

Sorensen SG 系列

5–150 kW

可编程精密大功率直流电源

10–1000 V

- 高功率密度：3U机箱高达15kW；6U的机箱高达30kW；
- 电压范围大：从0-10V至0-1000V，从4kW至30kW；
- 快速负载瞬态响应：防止不需要的电压偏移；
- 低纹波和噪声；
- 硬件触发（以太网选件）；
- 可并联至150kW；
- 序列功能：灵活的系统控制，加速测试过程度；
- 声音噪声低：温度控制的变速风扇。



5–6000 A



208

400

480

ETHERNET



LXI RS232

Sorensen SG系列（以下简称SG系列）代表了下一代大功率可编程直流电源的发展趋向。这是一款具有优越的负载瞬态响应、低噪声及行业最高的功率密度的电源。时尚的前进气口设计使电源可无间隙地叠放，增强了功率密度。

SG系列电源的核心部位是一个5kW功率模块。根据输出电压要求，可将1至6个模块配置到一个机箱内，从而可输送5kW至30kW的功率。然后，可容易地将这些机箱的组合并联起来以提供高达150kW的功率。并联的电源像一个单独的电源一样运行，提供一个总的系统电流。有两种可用的控制方式，SGA具有基本的模拟控制装置，SGI具有智能控制功能。

SGI：先进的智能控制

（Sorensen通用智能）SGI结合了机载智能控制装置及全部SG系列电源所共有的功率电子技术。通过这些控制装置可启用复杂序列输出、恒功率模式并可存储/调用仪器的设置。序列循环使SGI成为反复测试的理想选择。真空荧光图形显示屏可显示8种语言、与上下文相关的“软”键及前面板键盘使SGI编程更简单。

SGA：显著的价值-模拟控制

（Sorensen通用模拟）SGA具有行业领先的性价比，它可用于要求简单的前面板模拟控制或外部控制。SGA具有同SGI一样的高性能功率电子技术，它提供了以下基本功能：如，用于设定电压及电流的10档位电位计、3 ½位LED显示加上前面板过压保护（OVP）预览/调节及复位。

SG系列：产品规格

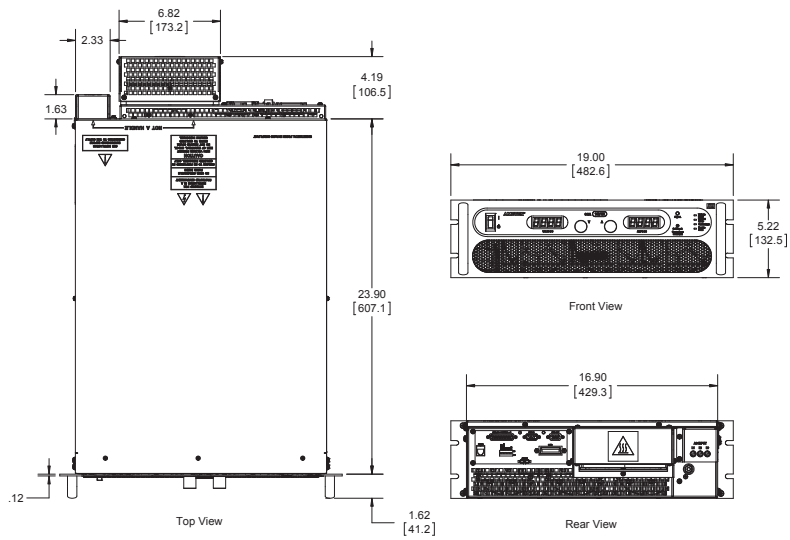
常规规格					
远程感应	提供各式端子以便感应负载点的输出电压。40-100V型号每条线路的最大线路压降为额定电压的5%，10-20V型号每条线路的最大线路压降为1V，30V型号每条线路的最大线路压降为1.5V；160V及以上型号每条线路的最大线路压降为额定电压的2%。（允许出现更大的线路压降，但输出电压调整率规格将因此不再适用。）				
并联运行	为通过单一规格电源提供额外的电流，最多可将5个电源单元并联，除非是直流输出电流固定精度电源单元。附加的并联SG单元会造成每一单元的精度下降0.3%。如需并联5个以上电源单元，请联系厂家。				
串联运行	至多串联2个单元（参见输出浮动电压）				
输入					
额定电压 3相3线制 + 接地	208/230VAC（工作电压范围187 - 253 VAC） 380/400 VAC（工作电压范围342 - 440 VAC） 440/480 VAC（工作电压范围396 - 528 VAC）				
频率	47 - 63Hz, 400Hz（208VAC下为400Hz @，对于6U单元，此为可选的改进，不附带CE、UL或CSA认证标记）				
功率因数	10V - 30V、50V、1000V及其他具有可选的“PF”修改的型号，通常>0.9。 208/220 VAC输入型号（40V、60V - 800V型号，具有“PF”修改的型号则通常>0.9）通常>0.75 380/480 VAC输入型号（40V、60V - 800V型号，具有“PF”修改的型号则通常>0.9）通常>0.72 440/480 VAC输入型号（40V、60V - 800V型号，具有“PF”修改的型号则通常>0.9）通常>0.69				
保护等级（典型值）	½ 循环穿越，典型值，适用于全部三相；3循环穿越，适用于单相；缺相停机（800V型号，6.4 ms，适用于全部三相）				
编程及回读规格（采用感应配线时）					
	编程		回读/监控		
	精度	分辨率	精度	分辨率	
前面板显示屏	SGA: +/- (0.5%fs + 1 显示位数) SGI (40-1000V)+/-0.1% 满量程电压 SGI (40-1000V)+/-0.4% 满量程电流 SGI (10-30V)0.1% 设定点 +0.1% 额定电压 SGI (10-30V)0.1% 设定点 +0.4% 额定电压	SGA: 3.5 显示位数 SGI: 4.0 显示位数	SGA: +/- (0.5%fs + 1 显示位数) SGI, 电压: +/- 0.1% 满量程 SGI, 电流: +/- 0.4% 满量程 SGI (10-30V) 0.1% 实际值 +0.15% 额定电压	SGA: 3.5 显示位数 SGI: 4.0 显示位数	旋钮控制及显示屏回读
远程模拟接口	电压: +/-0.25% 满量程 电流: (40-1000V) 0.8% 满量程, (10-30V) 1.0% 满量程	无	(40-1000V) +/-1.0% 满量程 (10-30V) +/-0.5% 满量程	无	25-pin D-sub连接器 (0-5V或0-10V)
远程数字接口	电压: +/- 0.1% 满量程 电流: +/- 0.4% 满量程	+/-0.002% 满量程	电压: +/- 0.1% 满量程 电流: +/- 0.4% 满量程	+/-0.002% 满量程	RS-232C (SGI标配), 可选IEEE-488.2以及可选的LXI 兼容10/100 base-T以太网 (参见“可选项”)
OVP	+/-1% 满量程	+/-0.002% 满量程			编程范围: 5-110% 从前面板、远程模拟输入端或可选的数字输入端配置
用户I/O	关断或继电器极性反转控制（仅适用于以太网选项）				数字式10芯Molex型连接器 参见www.programmablepower.com
软件	IVI & CVI驱动程序请见www.ProgrammablePower.com的支持部分				
物理参数	3U型号(10V-30V)	3U型号(40V-1000V)	6U型号(60V-600V)		
宽度	19.00 in (48.3 cm)	19.00 in (48.3 cm)	19.00 in (48.3 cm)		
深度	28.09 in (71.35 cm)	26.4 in (67.1 cm)	27.18 in (69.04 cm)		
高度	5.25 in (13.3 cm)	5.25 in (13.3 cm)	10.5 in (26.7 cm)		
重量	(4kW, 10V 15V) ≈<65 lbs (29 kg) (5kW, 20V 30V) ≈<65 lbs (29 kg) (8kW, 10V 15V) ≈<85 lbs (39 kg) (10kW, 20V 30V) ≈<85 lbs (39 kg) (12kW, 10V 15V) ≈<110 lbs (50 kg) (15kW, 20V 30V) ≈<110 lbs (50 kg)	(5kW) ≈ 40 lbs (18 kg) (10kW) ≈ 60 lbs (27 kg) (15kW) ≈ 80 lbs (36 kg)	(20kW) ≈ 120 lbs (54 kg) (25kW) ≈ 140 lbs (64 kg) (30kW) ≈ 160 lbs (73 kg)		
发货重量	有关产品及发货重量，请联系厂商				

输出			
纹波及噪音（电压模式，典型值）	参见下方的“输出：电压及电流范围表”。纹波及噪音在满负荷，标称交流输入下指定。噪音在6 ft 电缆，1 μ f 负荷下测得		
纹波（电流模式）	<+/- 0.04%满量程RMS电流		
输出电压上升时间(40-1000V)	≈< 100ms, 10-90%满量程（典型值）- 满电阻负荷（如需了解型号的具体转换速率，请联系厂商）		
输出电压上升时间(10-30V)	最大上升时间(ms)	测量条件	
	10	通常根据10%-90%的输出电压变化 - 负载电阻测得	
输出电压下降时间(10-30V)	最大下降时间(ms)	测量条件	
	空载1	100% CC 负载	100% CR负载
	50	10	10
输出电流上升时间(10-30V)	最大上升时间(ms)	测量条件	
	20	通常根据10%-90%的输出电流变化 - 负载电阻测得	
输出电流下降时间(10-30V)	最大下降时间(ms)	测量条件	
	10	通常根据90%-10%的输出电流变化 - 负载电阻测得	
直流电流转换速率	45A / ms（典型值）- 负载电阻		
线路调整率（采用感应配线）	（± 10%标称交流输入，恒定负载） 电压模式：+/- 0.01%满量程(40-800V) 电流模式：+/- 0.05%满量程(40-800V) 电压模式和电流模式：+/- 0.05%满量程(10-30V)		
负载调整率（采用感应配线）	（空载至满载，标称交流输入） 电压模式：+/- 0.02%满量程(40-800V) 电流模式：+/- 0.1%满量程 电压模式：+/- 0.05%满量程(10-30V)		
负载瞬态响应	在50%至100%或者100%至50%负载变化下，将于1ms内恢复到+/-0.75%满量程稳态输出		
效率	87%，标称线路和最大负载下的典型值		
稳定性	固定线路、负载和温度不变的情况下30分钟预热后，通常在8小时内保持在设定值的±0.05%范围内		
温度系数	0.02%/C最大额定输出电压，电压设定点下，典型值 0.03%/C最大额定输出电流，电流设定点下，典型值		
输出浮动电压	负极端子在机箱电势+/- 300 V范围内（我们建议使用可选的隔离模拟接口(IAI)。）电源“串联”时，系统电流具有一个最低供电电流限制。		

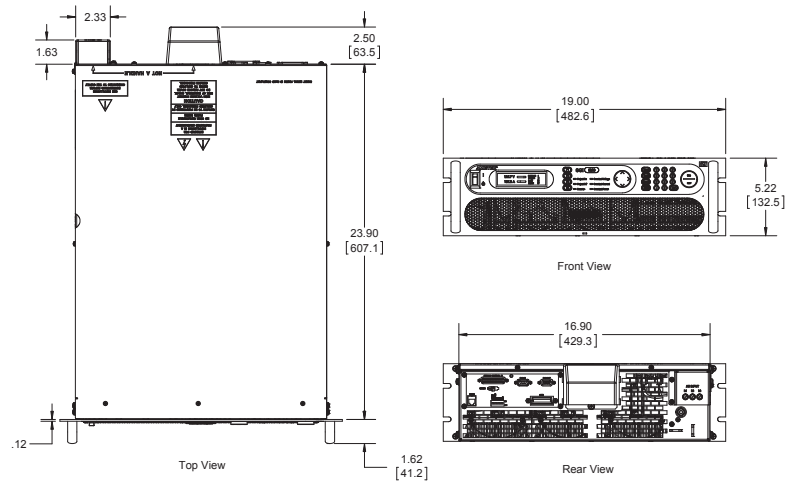
输出：电压及电流范围								
功率	3U			6U			纹波及噪音	
	4/5 kW	8/10 kW	12/15 kW	16/20 kW	20/25 kW	24/30 kW	rms (20 Hz-300 kHz)	p-p (20 Hz-20 MHz)
电压	电流							
10	400	800	1200	1600*	2000*	2400*	20 mV	50 mV
15	267	534	801	1068*	1335*	1602*	20 mV	50 mV
20	250	500	750	1000*	1250*	1500*	20 mV	60 mV
30	167	334	501	668*	835*	1002*	20 mV	60 mV
40	125	250	375	500*	625*	750*	20 mV	75 mV
50	100	200	300	400*	500*	600*	20 mV	75 mV
60	83	167	250	333	417	500	20 mV	75 mV
80	63	125	188	250	313	375	20 mV	100 mV
100	50	100	150	200	250	300	20 mV	100 mV
160	31	63	94	125	156	188	25 mV	150 mV
200	25	50	75	100	125	150	25 mV	175 mV
250	20	40	60	80	100	120	30 mV	200 mV
330	15	30	45	61	76	91	30 mV	200 mV
400	12	25	38	50	63	75	30 mV	300 mV
500	10	20	30	40	50	60	50mV	350mV
600	8	17	25	33	42	50	60 mV	350 mV
800	6.2	12.5	18.7	25*	31.2*	37.5*	80 mV	500 mV
1000	5	10	15	20*	25*	30*	100 mV	650 mV

*通过并联3U电源实现

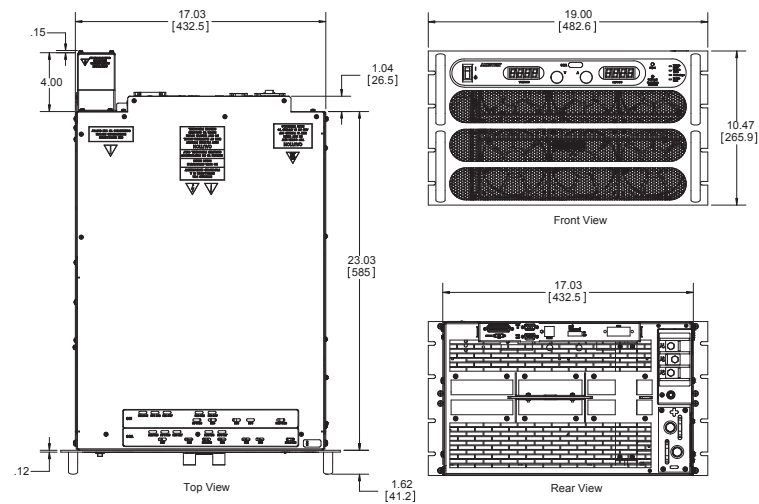
SG 系列：产品图示



3U Case (10-30V)

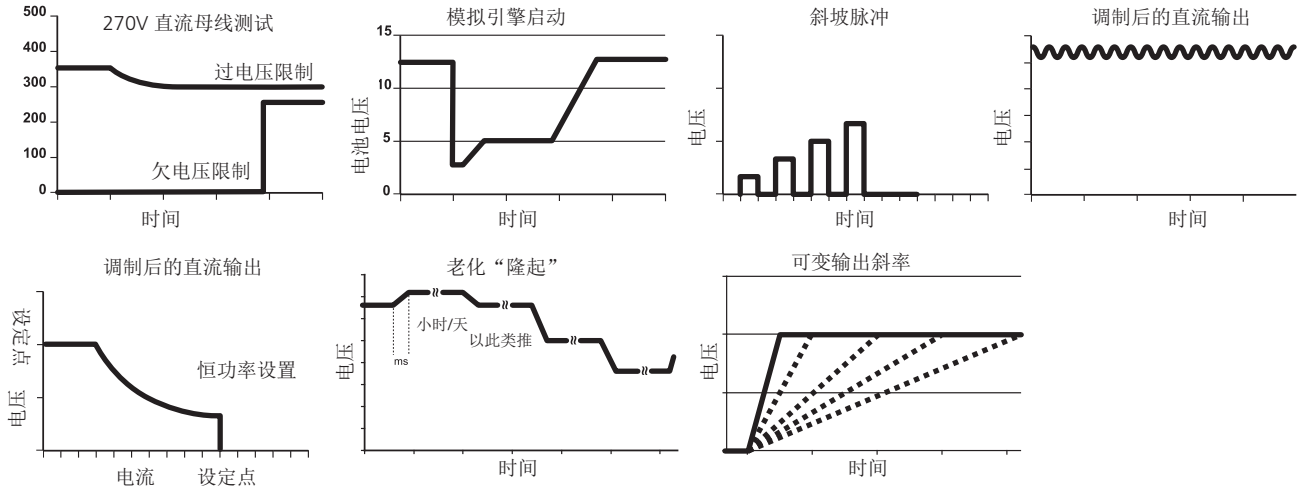


3U Case (40-1000V)



6U Case (60-600V)

高级功率模拟



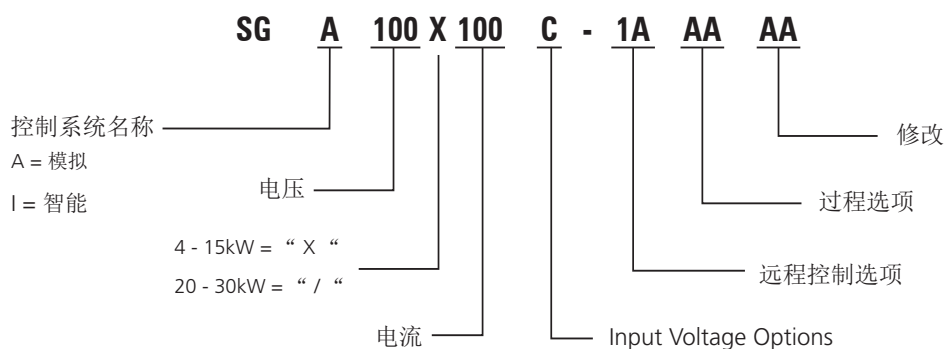
SGI型号具有恒功率模式，可单独设置最大电压、电流及功率

SGI / SGA对比表

特征	SGA	SGI
模块化设计	•	•
快速负载瞬变	•	•
可并联	•	•
模拟和数字求和	可选	•
直接前端面板V/I控制	•	•
3½ 数字LED读出	•	
图形显示		•
序列编辑		•
保存/调取设置		•
系统功率读出		•
恒功率模式		•
IEEE-488.2/RS-232C	可选	RS-232C (标配), IEEE-488.2可选
LXI C级以太网/RS-232	可选	RS-232C (标配), 以太网可选
前端面板防尘过滤网	可选 (仅限3U单元)	可选 (仅限3U单元)

环境条件

工作温度	0至50° C
储存温度	-25° C至65° C
湿度范围	相对湿度至高95%，无结露，0° C - 50° C
海拔	在海拔5000 ft (约1500 m) 下可全功率运行，之后海拔每升高1000ft，功率下降10%；在海拔达到40000 ft (约12000 m) 时，无法运行。
冷却	进风口在前面或侧面，排风口在后面。温度控制，变速风扇。可将电源无间隙地叠放在一起。
遵循标准	通过NRTL的UL/CSA 61010及IEC/EN 61010-1认证，符合CE标准，符合SEMI Semi-F47标准。 LVD类：安装类II：污染等级2；II级设备：仅限室内使用，后面板不可由用户操作（安装说明请参见用户手册） EMC指令，EN 61326:1998
前端面板防尘过滤网	30 PPI (每英寸的孔数) - 必须确保足够的气流及/或降低最高温度。仅适用于3U的电源。



（超出3位数字的电源，则以数字形式表示电压/电流，例如上图中的“100”即表示100A。
1000及以上电源，则以“XKX”形式表示电压，例如，1K2 = 1200V，而1K0 = 1000V）

选项和配件

控制选项	A: 模拟 I: 智能
输入选项:	C: 输入电压187/242VAC, 三相 D: 输入电压342/440VAC, 三相 E: 输入电压396 / 528VAC, 三相
远程控制选项	OA: 无选项 1A: IEEE-488.2 + RS-232C (备注: RS-232C为SGI的标准配置) 1C: 以太网+ RS-232C 1D: 隔离模拟控制 1E: 锁轴 (仅适用于SGA系列) 2A: 1A+1D组合选项 2C: 1A+1E组合选项 (仅限SGA) 2G: 1C+1D组合选项 2H: 1C+1E组合选项 (仅限SGA) 2J: 1D+1E组合选项 (仅限SGA) 3C: 1A+1D+1E组合选项 (仅限SGA) 3G: 1C+1D+1E组合选项 (仅限SGA)
过程选项	AA: 无选项 AB: ANSI / NCSL Z540-1校验证书 (包括测试数据)
修改	AJ: 前面板防尘滤网- 出厂安装 - 仅适用于3U的电源 CV: 400Hz AC输入, 208 VAC下 (不贴付CE、CSA或UL标记) (仅限6U的电源), 3U电源标配 PF: 有源功率因数校正至0.9 (仅适用于40V、60V至800V型号。10V-30V、50V和1000V型号已包含。)
附件	890-453-03: 并联电缆 (用于多达5个电源, 每个并联的电源需要一根电缆) K550212-01: 3U机架滑块 (适用于5kW、10kW及15kW的型号) K550213-01: 6U机架滑块 (适用于20kW、25kW及30kW的型号) 5550568-01: 前面板防尘滤网- 现场安装套件- 仅适用于3U的电源 5551082-01: 可选的交流输入端盖套件 - 仅适用于3U的电源
其他组合请联系厂商资讯	