

产品名称：全数显泄漏测试仪

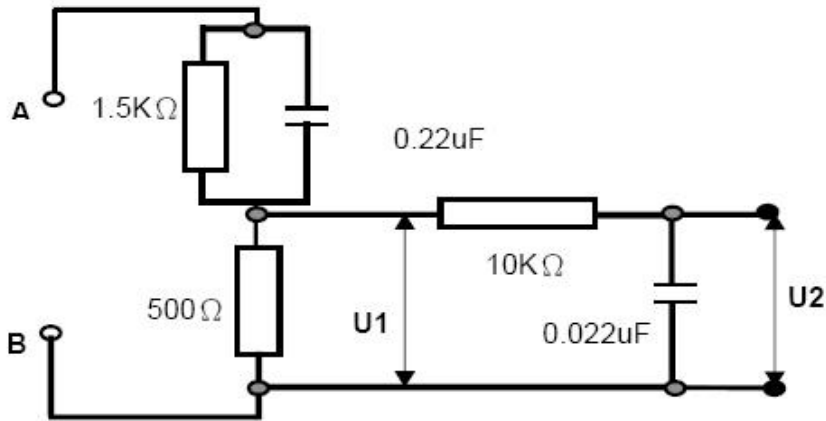
型号：CS2675CX-4



CS2675CX-4 示意图

性能特点

- ❖ 时间，测试电压，测试电流同时显示
- ❖ 相位自动转换
- ❖ 越限声光报警
- ❖ 符合 GB4706.1-2005 (IEC60335-1: 2004)
GB4943-2011 (IEC60950-1:2005)
GB8898-2001 (IEC60065:2005)

MD 网络

技术参数

型号	CS2675CX-4
泄漏测试	AC : 0 ~ 300V±5%±2 个字
泄漏电流	AC 0 ~ 2mA/2 ~ 20mA 两档±5%±3 个字
泄漏电流	AC 0.1 ~ 2mA/2 ~ 20mA 两档±5%±3 个字
隔离变压器容量	4000VA
时间范围	0 ~ 999s (连续设定和手动±1%)
输出波形	50Hz 正弦波
工作条件	环境温度 0 ~ 40°C 相对湿度不大于 75%
电源	220V±10% 50Hz±2Hz
附件	使用说明书一份、资料袋一个