

产品名称：泄漏测试仪

型号：CS5505/ CS5510/ CS5520



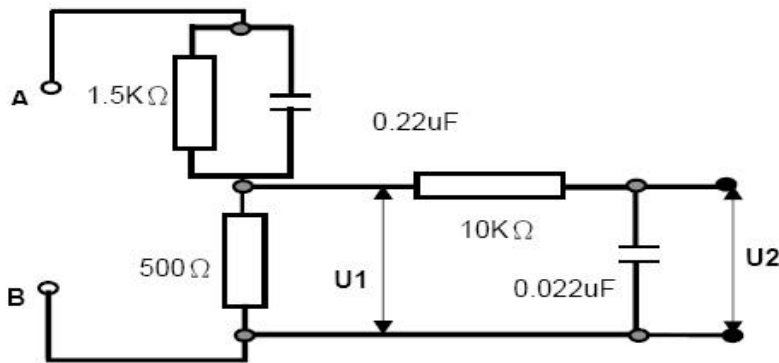
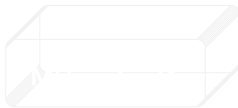
CS5505 图



CS5510/CS5520 图



- ② 安全防电墙检测功能、可保护操作人员、测试设备、被测体的安全
- ② 本测试仪采用 VFD(荧光数码)显示，醒目、美观，实时显示各测量参数
- ② 本系列仪器采用高速 A/D 采样，测量更加快捷准确
- ② 提供平均值、有效值、峰值、DC 四种检波方式
- ② 标配 PLC 接口，选配 RS232、RS485 接口
- ② 符合 GB4706.1-2005/IEC60335-1/GB4943-2011/IEC60950  
GB8898-2011/IEC60065



GB4706.1-2005 (IEC60335-1:2004)

GB4943-2011 (IEC60950-1:2005)

GB8898-2011 (IEC60065:2005)



型号	CS5505	CS5510	CS5520
电压测试围 AC ( V )	0~250V    ±2%    ±2 个字		
漏电流测试范围 AC ( mA )	0~200uA/0.200mA~2.000mA/2~20.00mA		
漏电流设定范围 AC ( mA )	0.1uA~20.00mA±2%    ±2 个字		
测试时间	0~999S	0=Contiue ( 连续 )	±1%
隔离变压器容量	500VA	1000VA	2000VA
输出波形	正弦波		
工作条件	环境温度：0—40℃，相对湿度：≤75%		
体积	316mm×250mm×150mm		
供电电源	220V±10%    50Hz±2Hz		
附 件	说明书一份，质保书一份，电源线一根， (选配：串行通讯套件)		