

产品名称：灯具泄漏电流测试仪

型号：CS5505D/5510D/5520D



CS5505D 图



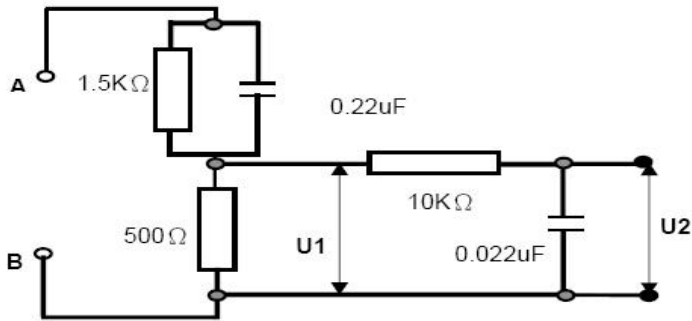
CS5510D/CS5520D 图

性能特点

- ❖ 安全防电墙检测功能、可保护操作人员、测试设备、被测体的安全
- ❖ 本测试仪采用 VFD(荧光数码)显示，醒目、美观，实时显示各测量参数
- ❖ 本系列仪器采用高速 A/D 采样，测量更加快捷准确
- ❖ 提供平均值、有效值、峰值、DC 四种检波方式
- ❖ 标配 PLC 接口，选配 RS232、RS485 接口

本系列测试仪包含 3 种人体网络

(1)



加权接触电流（感知电流/反映电流）的测量网络
GB7000.1-2015、IEC60598-1:2014 Figure G.2

(2)

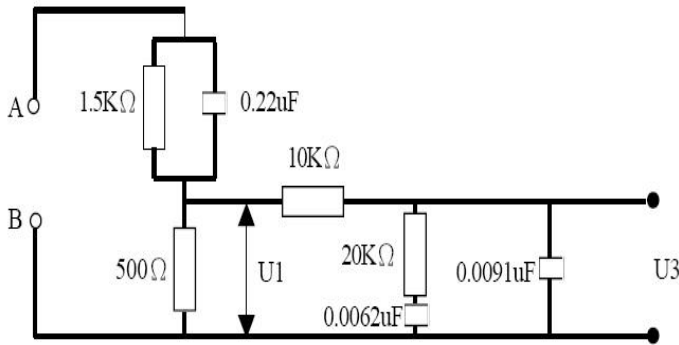
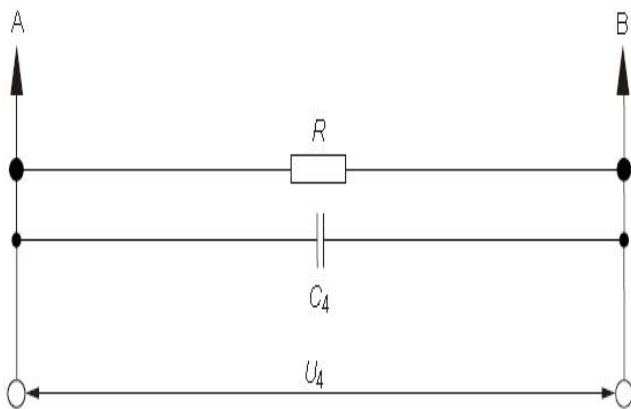


图 5 加权接触电流（摆脱电流）的测量网络
GB7000.1-2015、IEC60598-1:2014 Figure G.3

(3)



$R=150\Omega$ $C_4=1.5\mu F$
GB7000.1-2015、IEC60598-1:2008 Figure G.4

技术参数

型号	CS5505D	CS5510D	CS5520D
输出电压范围	(0-250) V		
最大输出功率	500VA	1000VA	2000VA
电流上限设定	0.1uA~20.00mA		
电流下限设定	0.0uA~20.00mA		
测试时间设定	(0.0~999)s		
换相方式	自动、手动		
电压表	范围	(0-250) V	
	精度	± (2%+2 个字)	
	分辨率	1V	
电流表	范围	10.0uA~20.00mA	
	精度	± (2%+2 个字)	
	分辨率	200uA 档 : 0.1uA ; 2mA 档 : 1uA ; 20mA 档 : 10uA	