

名称：程控多标准泄漏电流测试仪

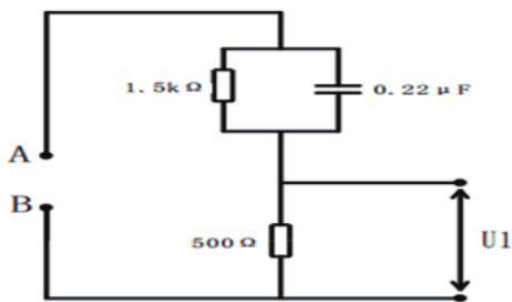
型号：CS9975L-1K

厂商：南京长盛

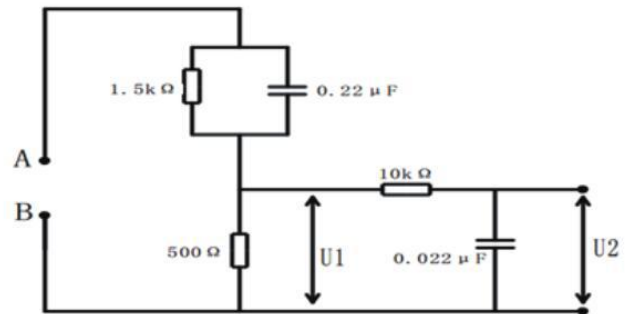


性能特点

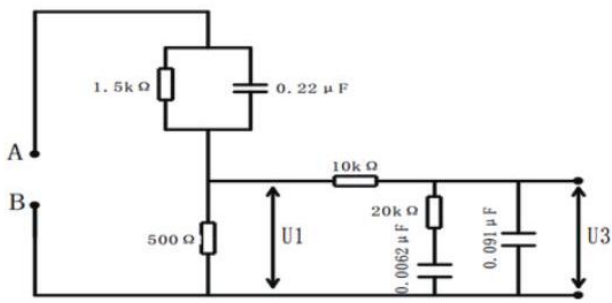
- 本系列测试仪提供6种MD模拟人体网络：



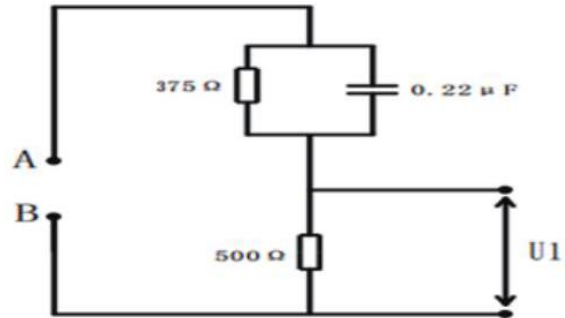
MD-A



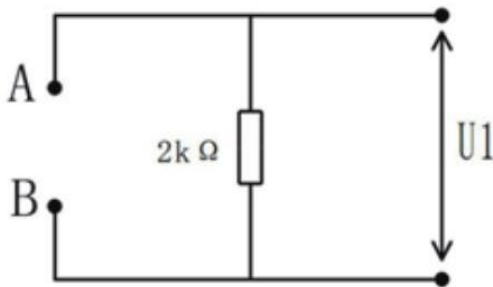
MD-B



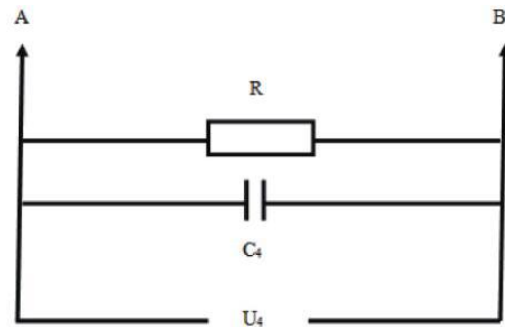
MD-C



MD-D



MD-E



MD-F

- MD- A符合的标准：GB/T12113-2003(IEC60990：1999)、GB4793.1-2007(IEC61010-1：2001)
- MD- B符合的标准：GB/T12113-2003(IEC60990：1999)、GB4793.1-2007(IEC61010-1：2001)、GB4706.1-2005(IEC60335-1：2004)、GB4943.1-2011(IEC60950-1：2005)、GB8898-2011(IEC60065：2005)、GB7000.1-2015(IEC60598-1：2014)
- MD- C符合的标准：GB/T12113-2003(IEC60990：1999)、GB7000.1-2015(IEC60598-1：2014)
- MD- D符合的标准：GB4793.1-2007(IEC61010-1：2001)
- MD- E符合的标准：GB4943.1-2011(IEC60950-1：2005)、GB4793.1-2007(IEC61010-1：2001)、
- MD- F符合的标准：GB7000.1-2015(IEC60598-1：2014)
- 支持RS232/RS485，PLC,USB等多种通信接口。

技术参数

| | |
|--------|--------------------------------|
| 型号 | CS9975L-1K |
| 输入特性 | 单相 50Hz 110/220Vac $\pm 10\%$ |
| 输出功率 | 1000VA |
| 输出电压设定 | 30.0V ~ 300.0V 解析度 : 0.1V/Step |
| 电流上限设定 | 范围 : 0.1uA ~ 20.00mA |
| 电流下限设定 | 范围 : 0.1uA ~ 20.00mA |
| 检波方式 | DC/AC/AC+DC/AC Peak |
| 电压表 | (30.0-300.0)V 解析度 : 0.1 V |
| 电流表 | 0.0uA-20.00mA |
| | 分辨率 : 200uA 档为 0.1uA |
| 测试时间 | 0.0s , 3s ~ 999.9s 0=连续测试 |
| 间隔时间 | (0.0 ~ 999.9)s 0=间隔时间关 |
| 延时时间 | (0.0 ~ 999.9)s 0=延时时间关 |