

全新智能型数字式显微镜

Leica DM

材料科学

简捷的显微镜操作
完美的微观世界影像

Leica
MICROSYSTEMS

智能、
舒适、
高度清晰、
高系统化

让全新的徕卡DM数字式显微镜
帮助您实现神圣的科学探索！

便捷的显微观察， 完美的科学探索

外观：新技术新设计

最吸引您的首先是徕卡智能型数字显微镜的全新的设计：稳重及曲线流畅的轮廓。

图像清晰，逼真

一旦您使用了任何一款Leica全新数字显微镜，一定会对其爱不释手。在同类显微镜中，Leica的新型数字显微镜能够提供最好的图像清晰度，景深和对比度。

操作简单，准确

徕卡DM数字显微镜系列为用户提供了很多前所未有的解决方案。其中最突出的一点就是帮助用户简化显微镜的操作，使显微镜的使用简单、准确、得心应手。智能化的设计帮助您以简单的操作完成复杂的调节程序，实现多种多样的研究，及诊断。

人机工程学，使显微镜操作更加轻松，舒适。

在我们的全新显微镜中，人机工程学被广泛应用。您可以真切切地感受它。通过与德国研究所 (Fraunhofer Institute)** 的紧密合作，新型显微镜的设计达到了最先进的人机工程学的要求，使显微镜操作更加舒适、轻松。

* registered Design DE 402 04 845; patented DE 101 26 291

** The Fraunhofer Institute IAO (Stuttgart, Germany) investigates ergonomic aspects of various products. In cooperation with their industrial partners they develop industrial designs to suit highest ergonomic demands.





Your Benefits

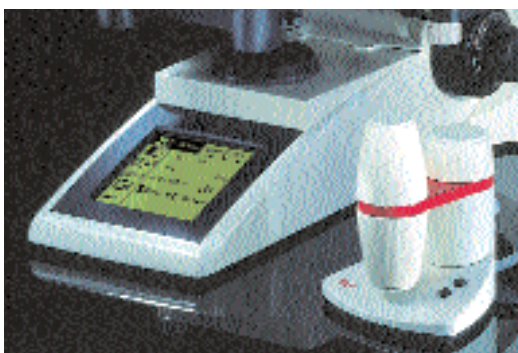
智能型设计



无论您从何种角度观察，显微镜的功能都一目了然：在显微镜的左前侧，可以依照客户的特殊需要，设置照明和视场光栏的调节。



您在徕卡 DM4000M 数字式显微镜的液晶触摸显示屏上所看到任何结果都被自动存储。因此，所有结果可以在任何时候重新获取。



左：徕卡 DM6000M 数字式显微镜中，带有触摸功能的徕卡新型液晶触摸屏。菜单使用了国际通用图形符号，直观易懂，便于操作。

右：徕卡 SmartMove 遥控装置。可以控制显微镜的三个轴 (X, Y 轴：载物台；Z：焦距)。您还可以对遥控装置的 4 个功能键进行设置。

全自动光栏调节

全新数字式显微镜可以自动识别观察技术和观察物镜，并将光栏调节在最佳状态。无论透射光还是反射光路，光栏的调节都是自动的。

全自动光强调节

照明光的强度可以自动调节，这意味着在您转换不同放大倍数的物镜时，标本图像的亮度会保持不变，而且不会产生炫光。同时，如果您所的观察对照明光有特殊的要求，也可以根据情况调整光的强度。智能系统将随时记忆您的调整状态。

全新：恒定色温控制 (CCIC)

对于您的视觉而言太暗，而对于您的相机而言又太亮，这是以往显微镜照明的问题。不同的灯泡电压，带来不同的色温，使照相颜色失真。Leica 数字式显微镜的新型光路设计能够在光强的变化下自动保持恒定色温。您不再需要使用中性密度滤片和日光滤片用以校正光强和色温。

高自动化的新型聚光镜

我们的全自动聚光器可以满足最苛刻的要求。聚光镜顶镜可以在光路内外自动移动，其适用范围从 1.25X 到 100X 物镜。电动聚光器转盘可配四种干涉棱镜、四种相衬环，以及明场和暗场位置。我们同时还为您提供了完整的、自动化的偏光器，它适合全自动的微分干涉。

触摸屏：操作者与显微镜对话轻松自如

徕卡 DM4000 M 数字式显微镜的所有设置都可以在液晶显示屏中一览无余，量化地对观察技术、物镜、光圈、光栏和光强进行控制，使您的观察条件可以 100% 地复制。

徕卡 DM6000 M 数字式显微镜更为您提供了新型的可触摸液晶显示操作屏。它不但显示您显微镜目前所有的设定，而且您还可以通过它来对显微镜的所有自动功能进行控制，不需要您懂得任何关于程序控制的知识。

轻松舒适

满足您的各种需求

新型的可调节镜筒能够完美地适应您的体型和姿势。您可以双手操作聚焦旋钮。新的镜台允许聚焦和移动控制同时进行。因此，无论您在检测何种物品，您都可以完全放松，甚至即使您一次在显微镜前坐上数个小时，都不会感觉疲倦。

全新的载物台和样本固定器

我们设计了可以满足最苛刻要求的全新载物台：防划痕的陶瓷涂层，可单独调整、旋转、伸缩。载物台的垂直位置可以很方便地单手进行调整，观察高达 45 mm 的样本。标准载物台使用滚珠轴承，以便准确地绕光轴旋转，根据需要还可配置适于左手的操作。徕卡 DM6000 M 数字式显微镜配有电动扫描载物台与徕卡遥控装置一同使用更让操作变得舒适简单。

功能键

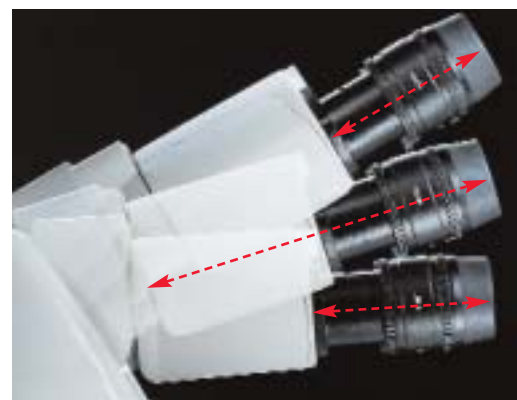
功能键给您带来了前所未有的实惠。您可以将任何功能设定到十个新功能键调焦旋钮后面的六个布局合理的功能键让您快速简便地进入您最经常使用的功能。此外，徕卡 DM6000 M 型数字式显微镜的摇控装置 (SmartMove) 上还有四个功能键。让使用者操作轻松舒适是我们的追求。

新型观察筒

为了配合新型的数字显微镜系列，我们设计了能够满足最高要求的观察筒。我们的新型观察筒具有三个可转换位置 (根据需要可以有自动功能)。可以配一个或者两个图像输出端口。新型观察筒还可以进行角度调整，以符合人机工程的最佳操作舒适度。

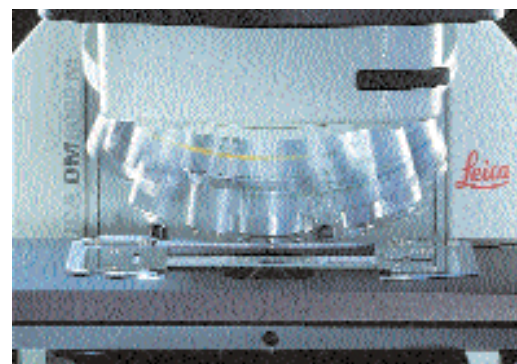
全新 1.25X 物镜

全新 1.25X 全景物镜是针对材料科学特别设计的。它与我们新型的透射光路相结合，为低放大倍数应用带来了最佳图像，景深和最适宜的均匀照明。



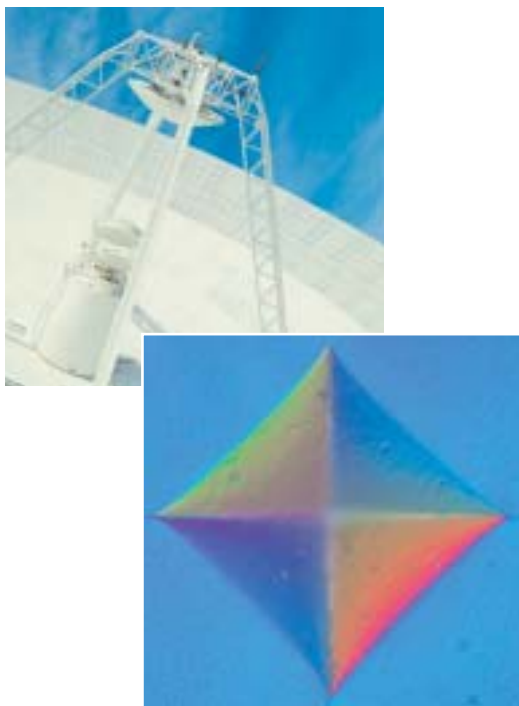
AET22 可调节镜筒的观察角度和高度可以单独调节以适应您的坐姿和体型。另外，您可以调节目镜的长度以便适合您手臂的姿势。

清晰明亮



新型的透射光轴与新型的聚光器一起，允许从 1.25X 到 100X 的全自动科勒照明。同时，每当物镜改变的时候，照明管理系统就会做出相应的调整以便保证最佳图像质量。

您的应用需求—徕卡的解决方案



显微硬度计效果图



铝, 巴克 (Barker) 蚀刻, 偏光

反射光

反射照明光路是全自动的, 电动的孔径光栏, 视场光栏确保您能够百分之百的重复观察条件。4 位反射光路转换盘也是全自动的, 适合所有的反射光观察技术。两个反射镜位间的充分空间使暗场或史密斯 (Smith) 反射镜的安装非常方便。

反射光明场

显微镜的操作从未如此简单过: 您不用进行任何光路调节, 只需将标本放在载物台上, 然后调焦! 徕卡数字式显微镜可以识别您所选择的物镜, 自动设定聚光器顶镜, 精确地打开和关闭孔径和视场光栏, 并且调节光的强度。

反射光暗场

暗场反射镜安装在反射镜转换盘上, 通过电动控制被移入或移出光路。显微镜可以根据您所选择的物镜倍数和观察样品自动设定所有光栏大小和照明电压, 使您的观察始终在最佳状态下进行。

反射光偏光

反射光偏光功能可以是手动操作, 也可以根据需要配置为自动操作。自动操作时, 起偏器和检偏器都在自动反射镜转换盘上。

反射微分干涉 (ICR)

对于徕卡 DM4000 M 型数字式显微镜, 您可以选择半自动或者手动微分干涉 (ICR) 功能。为避免不正确的操作, 显示屏会显示所选物镜对应的正确棱镜。徕卡 DM6000 M 数字式全自动显微镜的微分干涉功能是全自动的。

透射光

除了自动孔径光阑和视场光阑外，新型显微镜的透射光轴还具有在各种条件下工作的色温控制功能，能够保持恒定的色温。因此省掉了为保持色温恒定存在的滤镜系统。

透射光明场

您已经对反射光的孔径、视场光阑和灯泡电压的设定有了了解。在透射光路中，聚光镜顶镜可以在光路中自动旋入旋出。自动的色温控制可以将低压光谱中的红色和橙色过滤掉。

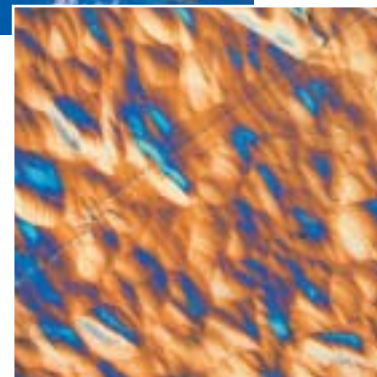
透射光其他功能

徕卡 DM4000 M 和 DM6000 M 数字式显微镜具有全自动的相衬、微分干涉及偏光功能。数字式显微镜能够自动识别并操作所有功能所需的部件。

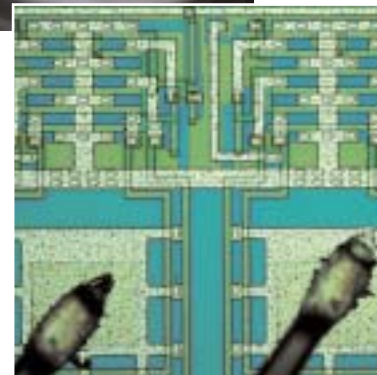
功能键—显微镜操作从未有过的简单

徕卡数字式显微镜具有独特的功能转换方法。轻轻按动功能键，显微镜就可以自动在明场、暗场、偏光或微分干涉间转换。反射光和透射光之间的转换也可以通过按键实现。光强、光阑等参数的最后一次设定在功能转换时被自动存储。

由 Christophe Apothéoz 设计的徕卡显微镜

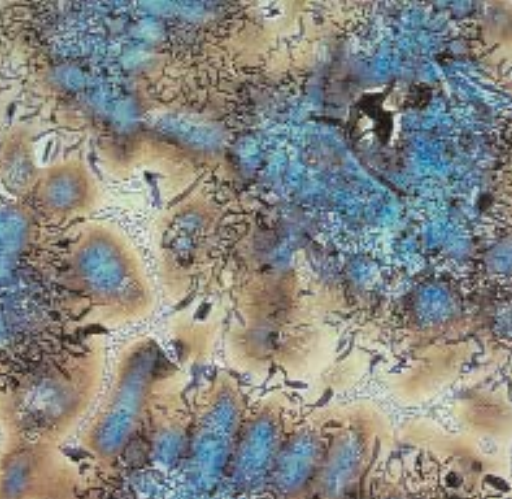


太阳能电池，干涉对比



智能 (IC) 芯片，反射光明场

徕卡提供系统的解决方案



灰色铸铁，GG-18，反射光明场

现在和将来，选择是属于您的

配合新型数字式显微镜，我们还为您提供了一套全新的免费软件，它可以使您在任何时候对显微镜的设置进行更新，并可以通过计算机对显微镜进行控制。您也可以在同一界面内对徕卡所有的软件和硬件系统进行管理。

独立的显微镜配置和控制管理

借助提供给您的控制软件，您可以根据喜好或者工作环境，在计算机上对功能键，观察技术及其他显微镜参数等进行简便设定。通过计算机和软件对显微镜进行遥控是非常稳定和方便的，特别在某些常规环境下更是非常重要的。

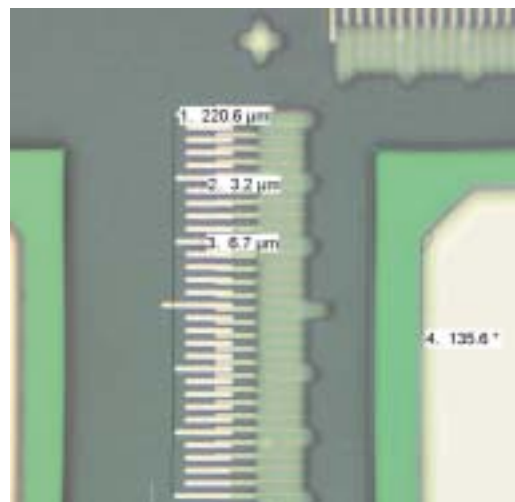


专业的显微数码 CCD

徕卡的新型数码 CCD 为您的应用提供了正确的解决方案。标准的火线 (FireWire) 界面能够将图像快速地传输到 PC 电脑和 Apple 电脑。新型数码 CCD 能够满足材料样本彩色和黑白图像的需要，同时具备简易操作的白色平衡以及阴影校正的特性。所有的新型数码 CCD 都具有实时图像模式。分辨率从 130 万到 1200 万像素，图像色彩达 14BIT。

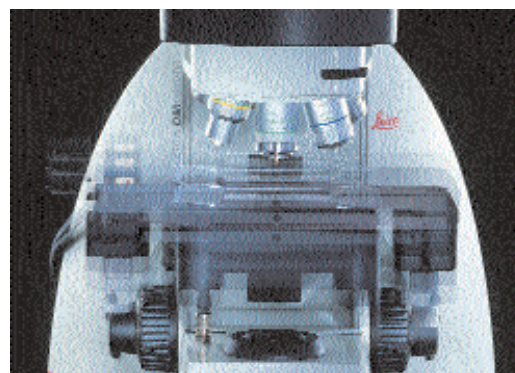
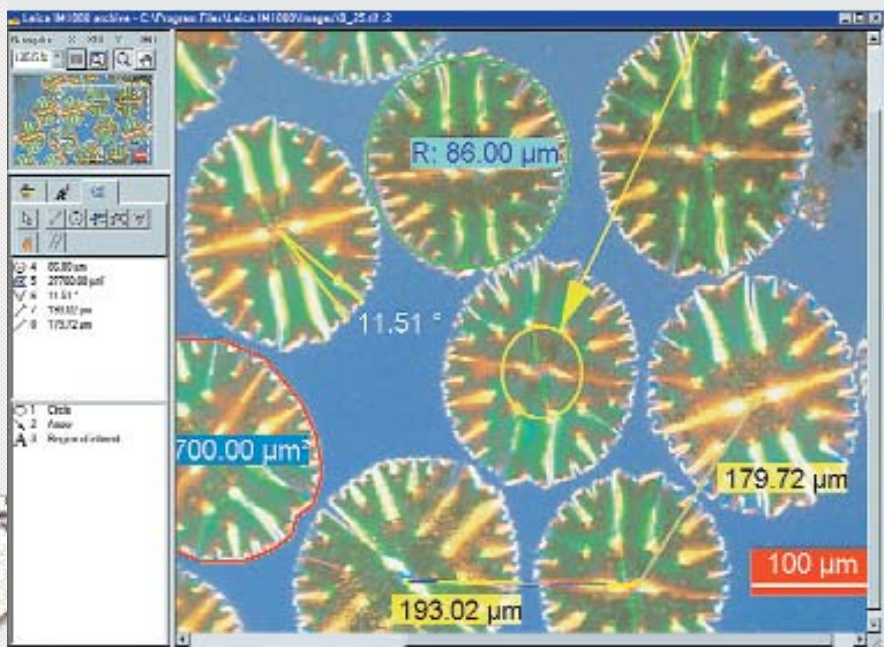
完美的图像记录存储和分析

运用徕卡 IM 图像和数据管理软件，您可以记录，编辑和分析和管理显微图像。同时，全自动化的显微镜参数可以与图像一同存储，并且在需要“复制显微镜条件”的时候被重新输入显微镜。徕卡 MW 材料图像分析工作站为您提供晶粒度分析，相位区分，涂层测量，钢纯度分析以及污染测定的软件。如果与徕卡 MHT10 连接，更可以使您的显微镜成为全自动的显微硬度检测仪。



智能 (IC) 芯片，测量

显微系统集成



作为整个系统中一个组成部分的徕卡 DM6000 M 型数字式显微镜的电动载物台。通过我们提供的软件程序可以对其进行控制。

Leica 智能型数字式显微镜系列



带有反射光和透射光轴的徕卡 DM4000 M 数字式显微镜。

徕卡 DM4000 M 半自动数字式显微镜：

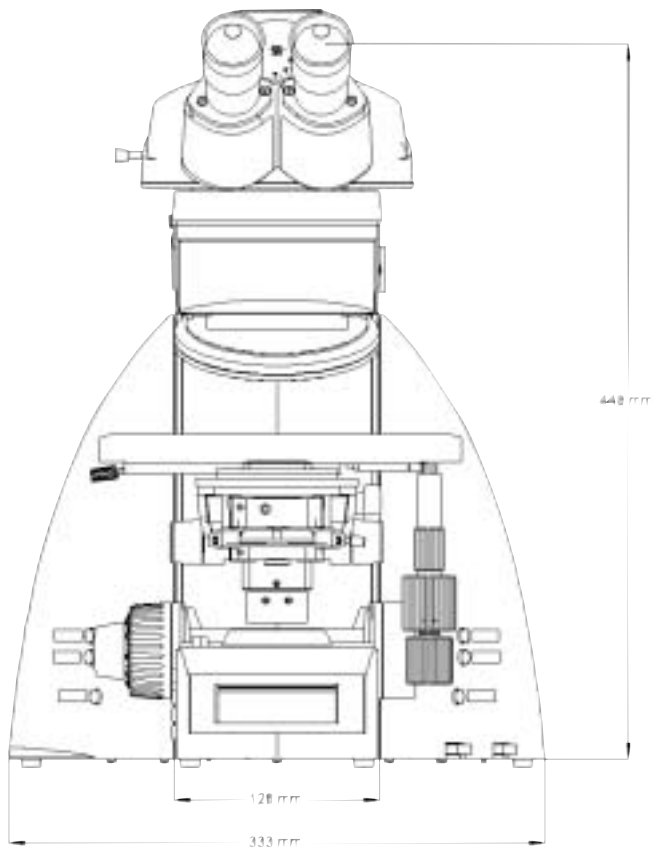
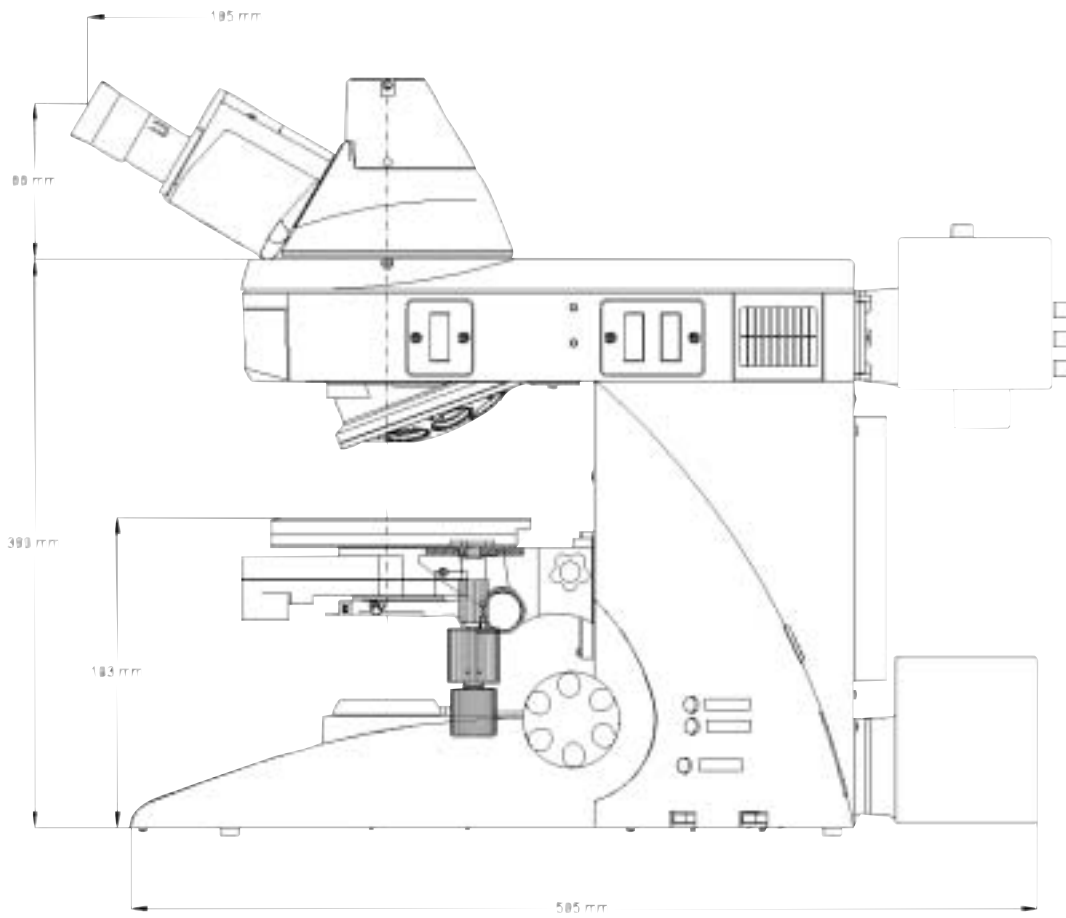
- 首台可以 100% 地重复同一观察条件的显微镜
- 智能化设计，具有全自动透射光和反射光光强管理功能，省去您调节光强、光路的麻烦
- 恒定的色温控制使显微摄影永远色彩逼真
- 全自动的视场光阑和孔径光阑
- 全自的动聚光镜
- 配备自动的透射光明场、暗场、相衬、偏光、微分干涉功能
- 配备反射光明场、暗场、偏光、荧光、微分干涉功能
- 全自动功能转换：明场、暗场、偏光、微分干涉之间的功能转换只通过功能键一按即可
- 液晶显示屏显示所有显微镜的功能与状态
- 4 位自动反射镜转换器
- 6 位编码可记忆物镜转换器，使液晶显示屏显示您正使用的物镜倍数
- 免费下载软件，进行计算机控制

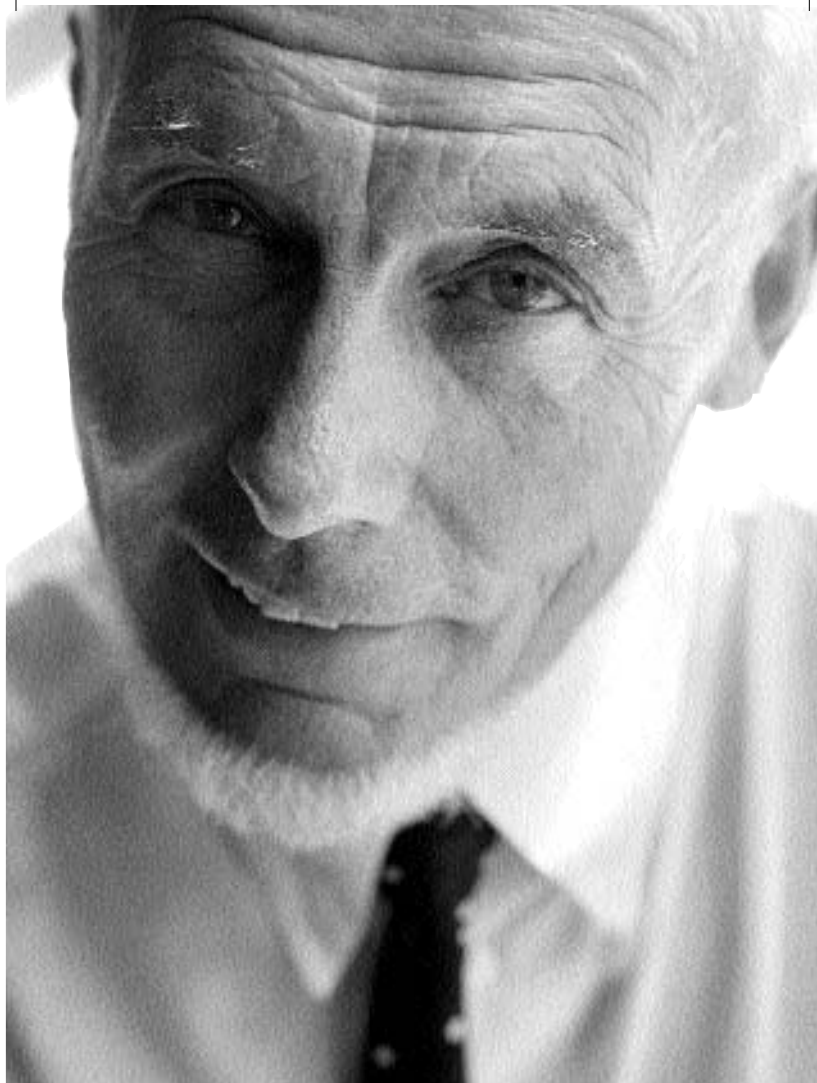
Leica DM6000 M 全自动数字式显微镜：

- 最高级的全自动数字式显微镜
- 可以 100% 地复制同一观察条件的显微镜
- 智能化设计，具有全自动透射光和反射光光强管理功能，省去您调节光强，光路的麻烦
- 恒定的色温控制使显微摄影永远色彩逼真
- 全自动的视场光阑和孔径光阑
- 全自动聚光镜，全自动物镜转换
- 电动调焦
- 配备全自动透射光明场、暗场、相衬、偏光、微分干涉功能
- 配备全自动反射光明场、暗场、偏光、荧光、微分干涉功能
- 全自动功能转换：明场、暗场、偏光、微分干涉之间的功能转换只通过键一按即可
- 液晶触摸显示屏，显示所有显微镜的功能与状态，并且可以人机对话，对显微镜进行控制
- 4 位全自动反射镜转换器
- 6 位编码可记忆物镜转换器，使液晶显示屏显示您正使用的物镜倍数
- 电动扫描载物台
- 中心聚焦功能，方便观察厚度不均样品
- 计算机控制接口，与徕卡多种软件包结合使用可实现自动调焦



带有自动观察筒和电动扫描载物台的徕卡 DM6000 M 型数字式显微镜。





"As a material scientist,
I want to concentrate on my
work, not on my tools."

"Leica Microsystems provides me with the best tools imaginable for my research. When choosing a microscope or analysis system, I go for the one that gives me top quality information while offering the best possible operational convenience. My Leica materials workstation and research microscopes automate many manual processes, allowing me to concentrate fully on the images and data I need for structural research of high performance industrial materials.

**Professor Dr. Dr. h.s. Hans Eckart Exner,
Technical University of Darmstadt, Germany**

