

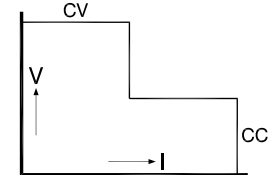
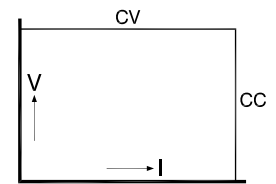


DELTA ELEKTRONIKA B.V.



SM 1500 - 系列 1500W 直流电源

型号	电压	电流
SM 15-100	0 - 15 V	0 - 100 A
SM 35-45	0 - 35 V	0 - 45 A
SM 52-30	0 - 52 V	0 - 30 A
SM 52-AR-60 自动换挡输出	0 - 26 V 0 - 52 V	0 - 60 A 0 - 30 A
SM 70-22	0 - 70 V	0 - 22 A
SM 120-13	0 - 120 V	0 - 13 A
SM 300-5	0 - 300 V	0 - 5 A
SM 400-AR-8 自动换挡输出	0 - 200 V 0 - 400 V	0 - 8 A 0 - 4 A



特性

- 满功率使用下长寿命设计
- 极佳的负载动态响应能力
- 过功率和短路保护
- 优于CE和EMC要求的抗干扰能力和辐射水平
- 配备温控风扇, 很低的运行噪声
- 提供选件: 模拟和数字接口
高速编程选件, 能量吸收选件等

功能

- 主从控制方式并联或串联操作, 均分电流或电压
- 可以层叠放置, 单元间无需空间
- 可由多台组成高功率系统
- 可上19"机架使用, 也可以在实验室使用 (提供脚垫)
- 电压遥测
- 内部安全锁定功能

	SM 15-100	SM 35-45	SM 52-30	SM 52-AR-60	SM 70-22	SM 120-13	SM 300-5	SM 400-AR-8
输出								
电压	0 - 15 V	0 - 35 V	0 - 52 V	0 - 52 V	0 - 70 V	0 - 120 V	0 - 300 V	0 - 400 V
电流	0 - 100 A	0 - 45 A	0 - 30 A	0 - 60 A	0 - 22 A	0 - 13 A	0 - 5 A	0 - 8 A
自动换挡 (2档)	no	no	no	yes	no	no	no	yes
最大输出 电流/电压	-	-	-	60 A / 0-26 V	-	-	-	8 A / 0-200 V
最大输出 电流/电压	-	-	-	30 A / 26-52 V	-	-	-	4 A / 200-400 V
输入								
交流单相输入, 48-62Hz	90 - 265 V 100 - 240 V 50 / 60 Hz	90 - 265 V 100 - 240 V 50 / 60 Hz	90 - 265 V 100 - 240 V 50 / 60 Hz	90 - 265 V 100 - 240 V 50 / 60 Hz	90 - 265 V 100 - 240 V 50 / 60 Hz	90 - 265 V 100 - 240 V 50 / 60 Hz	90 - 265 V 100 - 240 V 50 / 60 Hz	90 - 265 V 100 - 240 V 50 / 60 Hz
不同输入电压下输出功率衰减:								
90 V : P _{out max} (W), I _{in} (A)	1170, 16	1185, 16	1200, 16	1200, 16	1200, 16	1200, 16	1200, 16	1200, 16
100 V : P _{out max} (W), I _{in} (A)	1317, 16	1334, 16	1350, 16	1350, 16	1350, 16	1350, 16	1350, 16	1350, 16
110 V : P _{out max} (W), I _{in} (A)	1492, 16	1498, 16	1505, 16	1505, 16	1505, 16	1505, 16	1500, 16	1505, 16
230 V : P_{out max} (W), I_{in} (A)	1500, 7.5	1575, 7.7	1560, 7.7	1560, 7.7	1540, 7.6	1560, 7.7	1500, 7.4	1600, 7.8
功率因数, 100%, 50%负载	0.99, 0.98	0.99, 0.98	0.99, 0.98	0.99, 0.98	0.99, 0.98	0.99, 0.98	0.99, 0.98	0.99, 0.98
内置保险丝	25 AT	25 AT	25 AT	25 AT	25 AT	25 AT	25 AT	25 AT
待机输入功率(V _o =I _o =0)	12 W	12 W	12 W	12 W	12 W	12 W	12 W	12 W
待机输入功率(V _o =V _{max})	22 W	22 W	22 W	22 W	22 W	22 W	22 W	25 W
				26 V / 52 V				200 V / 400 V
效率								
交流230V输入, 满载	87 %	90 %	90 %	89 / 90 %	90 %	90 %	91 %	90 / 91 %
交流110V输入, 最大负载	83 %	86 %	86 %	84 %	86 %	86 %	86 %	86 %
调节								
负载调节: 0-100% CV	0.5 mV	1 mV	2 mV	2 mV	2.5 mV	4 mV	10 mV	12 mV
线调节: 120-265VAC CV (外部量测电压)	0.2 mV	0.5 mV	0.7 mV	0.7 mV	1 mV	2 mV	3 mV	4 mV
负载调节: 0-100% CC	5 mA	3 mA	1.5 mA	2 mA	1 mA	0.6 mA	0.5 mA	0.5 mA
线调节: 120-265VAC CC (内部量测电压)	1 mA	0.5 mA	0.5 mA	1 mA	0.25 mA	0.2 mA	0.1 mA	0.2 mA
纹波及噪声								
rms (BW=300kHz) CV	2 mV	1.8 mV	2 mV	2 mV	3 mV	7 mV	7 mV	15 mV
p-p (BW=50MHz) CV	8 mV	8 mV	15 mV	15 mV	15 mV	30 mV	50 mV	80 mV
rms (BW=300kHz) CC	15 mA	5 mA	3 mA	10 / 3 mA	3 mA	2 mA	0.5 mA	1.2 / 0.6 mA
p-p (BW=50MHz) CC	80 mA	15 mA	10 mA	30 / 10 mA	10 mA	6 mA	4 mA	6 / 3 mA
CC-纹波, 满载下								
温度系数: 每°C CV					35.10 ⁻⁶			
CC					60.10 ⁻⁶			
稳定性								
暖机1小时后的8小时内 CV					6.10 ⁻⁵			
CC					9.10 ⁻⁵			
环境温度: 25 ± 1°C, V _{in} =230VAC 恒流静态工作模式下测量内部电压								

模拟量编程	CV	CC
编程输入		
输入范围	0 - 5 V	0 - 5 V
精度	± 0.2%	± 0.5%
偏移	- 0.1 ... +1.3 mV (on 5V)	0 ... +2.2 mV (on 5V)
温度偏移系数	10 μV / °C	50 μV / °C
输入阻抗	> 1 MOhm	> 1 MOhm
测量输出		
输入范围	0 - 5 V	0 - 5 V
精度	± 0.2%	± 0.5%
偏移	- 1... 0 mV (on 5V)	- 1.1... 0 mV (on 5V)
温度偏移系数	3 μV / °C	60 μV / °C
输入阻抗	2 Ohm / max. 4 mA	2 Ohm / max. 4 mA

参考电压 编程接口上的	V _{ref} TC	5.114 V ± 15 mV (R _o = 2 Ohm, max. 4 mA) 20 ppm
+12V输出 编程接口上的	V _o I _{max} R _o	12 V ± 0.2 V 0.2 A 3 Ohm
继电器输出 ACF DCF	AC - Fail DC - Fail ¹⁾	both NO and NC contact both NO and NC contact ¹⁾ 输出值超过设置值的± 5%

状态信号输出	CC - status (状态) LIM - status (状态) OT - status (状态) PSOL - status (状态) ACF - status (状态) DCF - status (状态)	CC - operation CV or CC limit Over Temperature Power Sink Overload AC - Fail DC - Fail ²⁾	5 V = logic 1 (R _o = 500 Ohm) 5 V = logic 1 (R _o = 500 Ohm) 5 V = logic 1 (R _o = 500 Ohm) 5 V = logic 1 (R _o = 500 Ohm) 5 V = logic 1 (R _o = 500 Ohm) 5 V = logic 1 (R _o = 500 Ohm)	²⁾ 输出值超过设置值的± 5%
远程关断	+5V,1A信号, 或继电器控制			
安全锁定开关	连接器在后面板, 请见后面板图1-6			
前面板指示灯	Voltage meter, Ampere meter, AC-Fail, DC-Fail, Over Temperature, Power Sink Overload, Remote-ShutDown, Remote-CV, Remote-CC, Output On, CV-limit, CC-limit, CV- and CC- mode			
前面板控制	电源开/关,CV和CC调节,CV和CC限定调节,显示设置按钮 显示限定按钮,遥控或本地,输出开/关,前面板锁定			

程控速度	SM 15-100	SM 35-45	SM 52-30	SM 52-AR-60	SM 70-22	SM 120-13	SM 300-5	SM 400-AR-8
标准版 (阻性负载)								
爬升时间 (10-90%)								
输出电压变化	0 → 15 V	0 → 35 V	0 → 52 V	0 → 26 V	0 → 70 V	0 → 120 V	0 → 300 V	0 → 200 V
时间,(100%负载)	6.1 ms	15.4 ms	7.3 ms	8.5 ms	13.2 ms	3.4 ms	9 ms	3.7 ms
时间,(10%负载)	2.1 ms	5.1 ms	2.4 ms	2.8 ms	4.4 ms	2 ms	3.9 ms	2.6 ms
输出电压变化	-	-	-	0 → 52 V	-	-	-	0 → 400 V
时间,(100%负载)	-	-	-	34.2 ms	-	-	-	15 ms
时间,(10%负载)	-	-	-	11 ms	-	-	-	5 ms
下降时间 (90-10%)								
输出电压变化	15 → 0 V	35 → 0 V	52 → 0 V	26 → 0 V	70 → 0 V	120 → 0 V	300 → 0 V	200 → 0 V
时间,(100%负载)	6.1 ms	14.7 ms	7 ms	8.2 ms	12.9 ms	3.3 ms	9 ms	3.5 ms
时间,(10%负载)	61 ms	147 ms	70 ms	82 ms	129 ms	33 ms	90 ms	35 ms
输出电压变化	-	-	-	52 → 0 V	-	-	-	400 → 0 V
时间,(100%负载)	-	-	-	33 ms	-	-	-	14.2 ms
时间,(10%负载)	-	-	-	330 ms	-	-	-	142 ms
程控速度								
高速版 (阻性负载)	SM 15-100 Option P210	SM 35-45 Option P211	SM 52-30 Option P212	SM 52-AR-60 Option P213	SM 70-22 Option P214	SM 120-13 Option P215	SM 300-5 Option P216	SM 400-AR-8 Option P217
爬升时间 (10-90%)								
输出电压变化	0 → 15 V	0 → 35 V	0 → 52 V	0 → 26 V	0 → 70 V	0 → 120 V	0 → 300 V	0 → 200 V
时间,(100%负载)	0.20 ms	0.27 ms	0.31 ms	0.44 ms	0.47 ms	0.46 ms	1.0 ms	0.35 ms
时间,(10%负载)	0.11 ms	0.14 ms	0.23 ms	0.43 ms	0.30 ms	0.27 ms	0.51 ms	0.33 ms
输出电压变化	-	-	-	0 → 52 V	-	-	-	0 → 400 V
时间,(100%负载)	-	-	-	0.53 ms	-	-	-	0.98 ms
时间,(10%负载)	-	-	-	0.34 ms	-	-	-	0.59 ms
下降时间 (90-10%)								
输出电压变化	15 → 0 V	35 → 0 V	52 → 0 V	26 → 0 V	70 → 0 V	120 → 0 V	300 → 0 V	200 → 0 V
时间,(100%负载)	0.21 ms	0.33 ms	0.38 ms	0.27 ms	0.78 ms	0.51 ms	1.40 ms	0.35 ms
时间,(10%负载)	1.6 ms	3.5 ms	3.9 ms	3.2 ms	8.3 ms	4.5 ms	13 ms	3.8 ms
输出电压变化	-	-	-	52 → 0 V	-	-	-	400 → 0 V
时间,(100%负载)	-	-	-	1.0 ms	-	-	-	1.7 ms
时间,(10%负载)	-	-	-	9.7 ms	-	-	-	18 ms
满载时纹波 典型值 (rms / pp)	15/ 50 mV	50/115 mV	55 /135 mV	26 V / 60 A 30 / 105 mV 52 V / 30 A 25 / 90 mV	45/150 mV	20/80 mV	25/115 mV	200 V 85 / 355 mV 400 V 60 / 245 mV
输出电容 (典型值)	390 μF	190 μF	91 μF	195 μF	113 μF	21 μF	10 μF	7 μF

注：所有编程速度参数测量于阻性负载状态。

	SM 15-100	SM 35-45	SM 52-30	SM 52-AR-60	SM 70-22	SM 120-13	SM 300-5	SM 400-AR-8
恢复时间								
恢复范围	50 mV	50 mV	100 mV	26 V / 52 V 60 mV	100 mV	0.7 V	1.0 V	200 V / 400 V 1.0 / 0.5 V
负载电流变化率	1.5 A/μs	0.8 A/μs	0.5 A/μs	1.0 / 0.5 A/μs	0.4 A/μs	0.2 A/μs	0.1 A/μs	0.2 / 0.1 A/μs
输出电压	14 V	30 V	48 V	24 / 48 V	65 V	110 V	280 V	185 / 370 V
时间, @50-100%负载变化	100 μs	100 μs	100 μs	100 / 100 μs	100 μs	100 μs	100 μs	100 / 100 μs
最大偏差	200 mV	150 mV	250 mV	200 / 100 mV	200 mV	2.2 V	1.5 V	2.5 / 1.5 V
@220VAC输入								
输出阻抗								
CV, 0-1 kHz	< 1.3 mΩ	< 1.7 mΩ	< 3.5 mΩ	< 3.3 mΩ	< 7.5 mΩ	< 63 mΩ	< 125 mΩ	< 83 mΩ
CV, 1-100 kHz	< 25 mΩ	< 30 mΩ	< 30 mΩ	< 40 mΩ	< 30 mΩ	< 0.6 Ω	< 1 Ω	< 1.3 Ω
脉冲负载								
可接受带有交流分量的最大负载电流								
f > 1 kHz	15 Arms	15 Arms	13 Arms	20 Arms	13 Arms	2.5 Arms	1.2 Arms	0.8 Arms
f < 1 kHz	100 Apeak	45 Apeak	30 Apeak	30 / 60 Apeak	22 Apeak	13 Apeak	5 Apeak	8 / 4 Apeak

隔离 输入 / 输出 漏电流 / 间距	3750 Vrms (1 min.) 8 mm
输入 / 机壳 输出 / 机壳	2500 Vrms 600 V DC
安全	
EMC 电源标准	EN 61204-3 , 辐射: 居民住宅, 及轻工业环境 (CISPR22-Class B) 抗干扰: 工业环境
常规辐射 常规抗扰	EN 61000-6-3 , 居民住宅, 及轻工业环境 (EN 55022 B) EN 61000-6-2 , 工业环境
满载时的使用温度	-20°C 至 +50°C 60°C 时输出衰减至 75%
湿度	最大相对湿度 95%, 无冷凝, 温度至 40°C 最大相对湿度 75%, 无冷凝, 温度至 50°C
存储温度	-40°C 至 +85°C
热保护	散热不足时关断输出
MTBF (平均故障间隔时间)	500 000 hrs

掉电保持时间 $V_{out} = 100\%$, $I_{out} = 100\%$ $V_{out} = 85\%$, $I_{out} = 100\%$ $V_{out} = 100\%$, $I_{out} = 50\%$ @ 230 V AC input	16 ms 20 ms 36 ms (time till DC-fail = 1)
启动延迟 打开供电开关后	480 ms @ 230 V AC, 700 ms @ 115 V AC
浪涌电流	27 A @ 115 V AC, 22 A @ 230 V AC

串联使用 最高串联电压 主从操作方式	600 V yes
并联使用 常规 主从操作方式	无限制 最多4个单元
电压遥测 负载端脚最大补偿压降	2 V
限定 电压 可调范围 电流 可调范围	0 - 102% 0 - 102%
调节及编码 前面板旋钮控制 精度 螺丝刀调节 数字编码调节	标配 0.03 % 选项 P001 (在前面板) Option P220
测量表头	SM 15-100 SM 35-45 SM 52-30 SM 52-AR-60 SM 70-22 SM 120-13 SM 300-5 SM 400-AR-8
读数范围 电压 读数范围 电流 输出读数精度 限定设置读数 (d = digit)	3.5 digit 0 - 15.00 V 0 - 100.0 A 0.5% + 2 d 2% + 2 d
	3.5 digit 0 - 35.0 V 0 - 45.0 A 0.5% + 2 d 2% + 2 d
	3.5 digit 0 - 52.0 V 0 - 30.0 A 0.5% + 2 d 2% + 2 d
	3.5 digit 0 - 52.0 V 0 - 60.0 A 0.5% + 2 d 2% + 2 d
	3.5 digit 0 - 70.0 V 0 - 22.0 A 0.5% + 2 d 2% + 2 d
	3.5 digit 0 - 120.0 V 0 - 13.00 A 0.5% + 2 d 2% + 2 d
	3.5 digit 0 - 300 V 0 - 5.00 A 0.5% + 2 d 2% + 2 d
	3.5 digit 0 - 400 V 0 - 8.00 A 0.5% + 2 d 2% + 2 d

安装固定	允许层叠, 散热气流为左进右出
输入端子	IEC320/C20, EN 60320/C20
输出端子	M8 bolts
编程连接器	15 pole D-connector at rear panel (FEMALE)
散热 噪声水平 气流	低噪声风扇, 且风扇速度根据内部散热片的温度自动调解。 周围温度为25°C, 满载下, 距离1m噪声约为45dBA 周围温度为50°C, 满载下, 距离1m噪声约为50dB 左进右出
密封度 保护等级	IP20
尺寸 不包括前面板部分 高 x 宽 x 深 前面板 高 x 宽	89 x 442 x 365 mm (feet removed) 89 x 483 mm (19", 2 U)
重量	9.9 kg

典型应用

- 太阳能逆变器测试(光伏PV曲线模拟)
- 电池充电测试
- 等离子腔体
- 激光器
- 混合动力汽车系统测试
- PWM控制直流电机
- 自动测试系统
- 高精度电流源
- 汽车电池模拟器
- 航空航天及军事设备

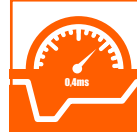
可供选件



增加输出功率选件

在保证可靠性的前提下,电源可以提供额外的输出功率。可以根据需要选择将电压或电流提升10%。

- Order Code - P069



高速编程选件

可以将标准设备的程控速度提高10到20倍。使得设备能以更优越的性能应用于激光驱动,测试系统以及要求更低的并联电容的应用中:如等离子腔体。

- Order Codes :
SM 15-100 P210 - SM 70-22 P214
SM 35-45 P211 - SM 120-13 P215
SM 52-30 P212 - SM 300-5 P216
SM 52-AR-60 P213 - SM 400-AR-8 P217



功率吸收选件

为应对PWM调速直流电机及自动测试系统需求而设计。

- Order Codes :
SM 15-100 P202 - SM 52-AR-60 P205
SM 35-45 P203 - SM 70-22 P206
SM 52-30 P204



波形序列编辑选件

任意波形发生器或独立自动控制。该选件集成在以太网控制器中

- Order Code - P177



高压隔离选件

提供更高的隔离度使得串联操作可达1000V

- Order Code - P089



电压, 电流安全设定选件

为提高设置安全性,提供仅可使用螺丝刀调节CC/CV的设置旋钮,并附有塑料帽保护,以防误调节。

- Order Code - P001



数字电压电流设置

可在前面板安装选用高可靠长寿命数字旋钮,包含全部面板锁。标配该选件。

- Order Code - P220

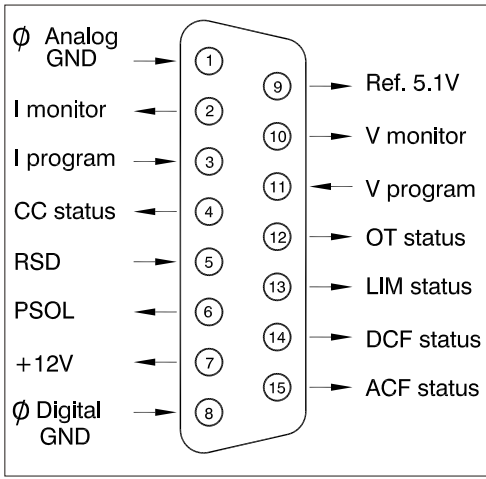


软件控制及接口

需在工厂安装 :

- Ethernet controller (incl.sequencer) - P177
- RS232 controller - P183
- IEEE488 controller - P184
- ISO AMP CARD - isolated analog - P218
- PROFIBUS controller - P273
- CANBUS controller - P274

注: 1. 请至www.DeltaPowerSupplies.com下载高速编程选件和功率吸收选件,以及电池充电详细参数指标
2. There is only room for one of the interfaces in a unit (P177, P183, P184, P218, P273 or P274).



Connections programming connector

CV= Constant Voltage (恒压)
 CC= Constant Current (恒流)

技术参数测量于:
 环境温度为 $25 \pm 5^{\circ}\text{C}$, 230VAC
 50Hz输入。除非特别说明。
 该文档可能会在无告知下更改。

