



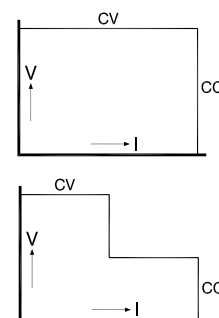
DELTA ELEKTRONIKA B.V.



## SM 800 - 系列 800W直流电源

单相交流电输入

型号	电压	电流
SM 7.5-80	0 - 7.5 V	0 - 80 A
SM 18-50	0 - 18 V	0 - 50 A
SM 70-AR-24 自动换挡输出	0 - 35 V 0 - 70 V	0 - 24 A 0 - 12 A
SM 400-AR-4 自动换挡输出	0 - 200 V 0 - 400 V	0 - 4 A 0 - 2 A



### 特性

- 满功率使用下长寿命设计
- 极佳的负载动态响应能力
- 过功率和短路保护
- 优于CE和EMC要求的抗干扰能力和辐射水平
- 配备温控风扇, 很低的运行噪声
- 提供选件: 模拟和数字接口  
高速编程选件, 能量吸收选件等

### 功能

- 主从控制方式并联或串联操作, 均分电流或电压
- 可以层叠放置, 单元间无需空间
- 可由多台组成高功率系统
- 可上19"机架使用, 也可以在实验室使用 (提供脚垫)
- 电压遥测
- 内部安全锁定功能

	SM 7.5-80	SM 18-50	SM 70-AR-24	SM 400-AR-4
<b>输出</b>				
电压	0 - 7.5 V	0 - 18 V	0 - 70 V	0 - 400 V
电流	0 - 80 A	0 - 50 A	0 - 24 A	0 - 4 A
自动换挡 (2档)	无	无	有	有
最大输出 电流/电压	-	-	24 A / 0-35 V 12 A / 35-70 V	4 A / 0-200 V 2 A / 200-400 V
<b>输入</b>				
交流单相输入, 48-62Hz	90 - 265 V	90 - 265 V	90 - 265 V	90 - 265 V
不同输入电压下输出功率衰减:		$V_o = 16 V$   $V_o = 18 V$		
90 V : $P_{out max}$ (W), $I_{in}$ (A)	580, 8.5	725, 10   670, 9.2	740, 10	750, 10
100 V : $P_{out max}$ (W), $I_{in}$ (A)	600, 7.6	800, 9.9   730, 8.9	830, 10	800, 9.5
110 V : $P_{out max}$ (W), $I_{in}$ (A)	600, 6.9	800, 8.8   770, 8.4	840, 9	800, 8.5
<b>230 V : <math>P_{out max}</math> (W), <math>I_{in}</math> (A)</b>	600, 3.2	800, 4.1   900, 4.5	840, 4.2	800, 4
功率因数, 100%, 50%负载	0.99, 0.96	0.99, 0.98	0.99, 0.98	0.99, 0.98
内置保险丝	12.5 AT	12.5 AT	12.5 AT	12.5 AT
待机输入功率( $V_o = I_o = 0$ )	14 W	14 W	14 W	14 W
待机输入功率( $V_o = V_{max}$ )	18 W	18 W	20 W	26 W
			35 V / 70 V	200 V / 400 V
<b>效率</b>				
交流230V输入, 满载	82 %	87 %	89 %	89 %
交流110V输入, 最大负载	80 %	83 %	85 %	86 %
<b>调节</b>				
负载调节: 0-100% <b>CV</b>	0.2 mV	0.5 mV	2 mV	10 mV
线调节: 120-265VAC <b>CV</b> (外部量测电压)	0.2 mV	0.2 mV	0.5 mV	2 mV
负载调节: 0-100% <b>CC</b>	4 mA	3 mA	1.5 mA	0.5 mA
线调节: 120-265VAC <b>CC</b> (内部量测电压)	1 mA	1 mA	1 mA	0.2 mA
<b>纹波及噪声</b>				
rms (BW=300kHz) <b>CV</b>	2.5 mV	2 mV	3 mV	15 mV
p-p (BW=50MHz) <b>CV</b>	10 mV	8 mV	15 mV	80 mV
rms (BW=300kHz) <b>CC</b>	25 mA	5 mA	3 / 1 mA	0.8 / 0.5 mA
p-p (BW=50MHz) <b>CC</b>	120 mA	25 mA	15 / 5 mA	3 / 1.5 mA
CC-纹波, 满载下				
<b>前面板输出连接</b>	无	<i>Option 257</i>	<i>Option 258</i>	<i>Option 259</i>
负载调节: 0-100% <b>CV</b>	-	15 mV	40 mV	15 mV
纹波及噪声 <b>CV</b>	-	3 mV	4 mV	18 mV
rms (BW=300kHz) <b>CV</b>	-	18 mV	20 mV	150 mV
p-p (BW=50MHz) <b>CV</b>	-			
<b>温度系数: 每</b> <b>CV</b>			$35 \cdot 10^{-6}$	
<b>CC</b>			$60 \cdot 10^{-6}$	
<b>稳定性</b>				
暖机1小时后的8小时内 <b>CV</b>			$6 \cdot 10^{-5}$	
<b>CC</b>			$9 \cdot 10^{-5}$	
环境温度: $25 \pm 1$ , $V_{in} = 230VAC$ 恒流静态工作模式下测量内部电压				
<b>模拟量编程</b>	<b>CV</b>	<b>CC</b>		
<b>编程输入</b>				
输入范围	0 - 5 V	0 - 5 V	0 - 5 V	
精度	$\pm 0.2\%$	$\pm 0.2\%$	$\pm 0.5\%$	
偏移	- 0.1 ... +1.3 mV (on 5V)	0 ... +2.2 mV (on 5V)	0 ... +2.2 mV (on 5V)	
温度偏移系数	10 $\mu V / ^\circ C$	50 $\mu V / ^\circ C$	50 $\mu V / ^\circ C$	
输入阻抗	> 1 MOhm	> 1 MOhm	> 1 MOhm	
<b>测量输出</b>				
输入范围	0 - 5 V	0 - 5 V	0 - 5 V	
精度	$\pm 0.2\%$	$\pm 0.2\%$	$\pm 0.5\%$	
偏移	- 1... 0 mV (on 5V)	- 1.1... 0 mV (on 5V)	- 1.1... 0 mV (on 5V)	
温度偏移系数	3 $\mu V / ^\circ C$	60 $\mu V / ^\circ C$	60 $\mu V / ^\circ C$	
输入阻抗	2 Ohm / max. 4 mA	2 Ohm / max. 4 mA	2 Ohm / max. 4 mA	
<b>参考电压</b>				
编程接口上的 $V_{ref}$ <b>TC</b>		5.114 V $\pm$ 15 mV ( $R_o = 2$ Ohm, max. 4 mA) 20 ppm		
<b>+12V输出</b>				
编程接口上的 $V_o$ $I_{max}$ $R_o$		12 V $\pm$ 0.2 V 0.2 A 3 Ohm		

继电器输出	AC - Fail DC - Fail <sup>1)</sup>	both NO and NC contact both NO and NC contact	<sup>1)</sup> 输出值超过设置值的 ± 5%
状态信号输出	CC - status (状态) LIM - status (状态) OT - status (状态) PSOL - status (状态) ACF - status (状态) DCF - status (状态)	CC - operation CV- or CC-limit Over Temperature Power Sink Overload AC - Fail DC - Fail <sup>2)</sup>	5 V = logic 1 (R <sub>o</sub> = 500 Ohm) 5 V = logic 1 (R <sub>o</sub> = 500 Ohm) 5 V = logic 1 (R <sub>o</sub> = 500 Ohm) 5 V = logic 1 (R <sub>o</sub> = 500 Ohm) 5 V = logic 1 (R <sub>o</sub> = 500 Ohm) 5 V = logic 1 (R <sub>o</sub> = 500 Ohm) <sup>2)</sup> 输出值超过设置值的 ± 5%
远程关断	+5V,1A信号, 或继电器控制		
安全锁定开关	连接器在后面板, 请见后面板图1-6		
前面板指示灯	Voltage meter, Ampere meter, AC-Fail, DC-Fail, Over Temperature, Power Sink Overload, Remote-ShutDown, Remote-CV, Remote-CC, Output On, CV-limit, CC-limit, CV- and CC- mode		
前面板控制	电源开/关,CV和CC调节,CV和CC限定调节,显示设置按钮 显示限定按钮,遥控或本地,输出开/关,前面板锁定		

程控速度	SM 7.5-80	SM 18-50	SM 70-AR-24	SM 400-AR-4
标准版 (阻性负载)				
爬升时间 (10-90%)				
输出电压变化	0 → 7.5 V	0 → 16 V	0 → 35 V	0 → 200 V
时间,(100%负载)	6.5 ms	12 ms	6 ms	4 ms
时间,(10%负载)	2.5 ms	5 ms	2.5 ms	2 ms
输出电压变化	-	-	0 → 70 V	0 → 400 V
时间,(100%负载)	-	-	10 ms	8 ms
时间,(10%负载)	-	-	7 ms	5 ms
下降时间 (90-10%)				
输出电压变化	7.5 → 0 V	16 → 0 V	35 → 0 V	200 → 0 V
时间,(100%负载)	6.5 ms	12 ms	6 ms	4 ms
时间,(10%负载)	62 ms	120 ms	60 ms	42 ms
输出电压变化	-	-	70 → 0 V	400 → 0 V
时间,(100%负载)	-	-	25 ms	15 ms
时间,(10%负载)	-	-	250 ms	155 ms
程控速度	SM 7.5-80	SM 18-50	SM 70-AR-24	SM 400-AR-4
高速版 (阻性负载)	Option P250	Option P251	Option P252	Option P253
爬升时间 (10-90%)				
输出电压变化	0 → 7.5 V	0 → 16 V	0 → 35 V	0 → 200 V
时间,(100%负载)	0.2 ms	0.22 ms	0.24 ms	0.4 ms
时间,(10%负载)	0.2 ms	0.26 ms	0.24 ms	0.3 ms
输出电压变化	-	-	0 → 70 V	0 → 400 V
时间,(100%负载)	-	-	0.24 ms	0.82 ms
时间,(10%负载)	-	-	0.24 ms	0.55 ms
下降时间 (90-10%)				
输出电压变化	7.5 → 0 V	16 → 0 V	35 → 0 V	200 → 0 V
时间,(100%负载)	0.2 ms	0.24 ms	0.27 ms	0.42 ms
时间,(10%负载)	1 ms	1.95 ms	3 ms	4.6 ms
输出电压变化	-	-	70 → 0 V	400 → 0 V
时间,(100%负载)	-	-	0.85 ms	1.7 ms
时间,(10%负载)	-	-	9.5 ms	20 ms
满载时纹波			35 V / 24 A 25 / 90 mV 70 V / 12 A 30 / 110 mV	200 V / 4 A 35 / 200 mV 400 V / 2 A 30 / 160 mV
典型值 (rms / pp)	20 / 80 mV	40 / 120 mV		
输出电容 (典型值)	310 μF	200 μF	80 μF	4 μF
注: 所有编程速度参数测量于阻性负载状态。				

	SM 7.5-80	SM 18-50	SM 70-AR-24	SM 400-AR-4
恢复时间				
恢复范围	50 mV	60 mV	35 V / 70 V 75 mV	200 V / 400 V 1 / 0.5 V
负载电流变化率	1.25 A/μs	0.9 A/μs	0.4 / 0.2 A/μs	0.1 / 0.05 A/μs
输出电压	7 V	15 V	30 / 65 V	185 / 370 V
时间, @50-100%负载变化	100 μs	100 μs	100 μs	100 μs
最大偏差	160 mV	150 mV	250 / 200 mV	2 / 1.5 V
@220VAC输入				
输出阻抗				
CV, 0-1 kHz	< 1 mΩ	< 2 mΩ	< 7 mΩ	< 0.18 Ω
CV, 1-100 kHz	< 30 mΩ	< 30 mΩ	< 35 mΩ	< 2 Ω
脉冲负载				
可接受带有交流分量的最大负载电流				
f > 1 kHz	15 Arms	15 Arms	10 Arms	0.4 Arms
f < 1 kHz	80 Apeak	50 Apeak	12 / 24 Apeak	2 / 4 Apeak

隔离 输入 / 输出 漏电 / 间距	3750 Vrms (1 min.) 8 mm
输入 / 机壳 输出 / 机壳	2500 Vrms 600 V DC
安全	EN 60950 / EN 61010
EMC 电源标准	<b>EN 61204-3,</b> 辐射: 居民住宅, 及轻工业环境 (CISPR22-Class <b>B</b> ) 抗干扰: 工业环境
常规辐射 常规抗扰	<b>EN 61000-6-3,</b> 居民住宅, 及轻工业环境 (EN 55022 <b>B</b> ) <b>EN 61000-6-2,</b> 工业环境
满载时的使用温度	-20 至 +50 60 时输出衰减至 75%
湿度	最大相对湿度 95%, 无冷凝, 温度至 40 最大相对湿度 75%, 无冷凝, 温度至 50
存储温度	-40 至 +85
热保护	散热不足时关断输出
MTBF (平均故障间隔时间)	500 000 hrs

掉电保持时间 $V_{out} = 100\%$ , $I_{out} = 100\%$ $V_{out} = 85\%$ , $I_{out} = 100\%$ $V_{out} = 100\%$ , $I_{out} = 50\%$ @230VAC 输入	16 ms 20 ms 36 ms (time till DC-fail = 1)
启动延迟 打开供电开关后	600 ms @ 230 V AC, 900 ms @ 115 V AC
浪涌电流	24 A @ 115 V AC, 22 A @ 230 V AC

串联使用 最高串联电压 主从操作方式	600 V yes
并联使用 常规 主从操作方式	无限制 最多4个单元
电压遥测 负载端脚最大补偿压降	2 V
限定 电压 可调范围 电流 可调范围	0 - 102% 0 - 102%
调节及编码 前面板旋钮控制 精度  螺丝刀调节 数字编码调节	标配 0.03 %  选件 P001 (在前面板) 选件 P236
	<b>SM 7.5-80</b> <b>SM 18-50</b> <b>SM 70-AR-24</b> <b>SM 400-AR-4</b>
测量表头 读数范围 电压 读数范围 电流 输出读数精度 限定设置读数 (d = digit)	3.5 digit 0 - 7.50 V 0 - 80.0 A 0.5% + 2 d 2% + 2 d
	3.5 digit 0 - 18.00 V 0 - 50.0 A 0.5% + 2 d 2% + 2 d
	3.5 digit 0 - 70.0 V 0 - 24.0 A 0.5% + 2 d 2% + 2 d
	3.5 digit 0 - 400 V 0 - 4.00 A 0.5% + 2 d 2% + 2 d

安装固定	允许层叠, 散热气流为左进右出
输入端子	IEC320/C14, EN 60320/C14
输出端子	M5 接线柱
编程连接器	15 pole D-connector at rear panel (FEMALE)
散热 噪声水平  气流	低噪声风扇, 且风扇速度根据内部散热片的温度自动调解。 周围温度为25 , 满载下, 距离1m噪声约为45dBA 周围温度为50 , 满载下, 距离1m噪声约为50dB 左进右出
密封度 保护等级	IP20
尺寸 不包括前面板部分 高 x 宽 x 深 前面板 高 x 宽	86 x 221 x 406 mm (移除垫脚后) 88.1 x 222 mm (1/2 19", 2 U)
重量	5.4 kg

## 典型应用

- 太阳能逆变器测试(光伏PV曲线模拟)
- 电池充电测试
- 等离子腔体
- 激光器
- 混合动力汽车系统测试
- PWM控制直流电机
- 自动测试系统
- 高精度电流源
- 汽车电池模拟器
- 航空航天及军事设备

## 可供选件



### 增加输出功率选件

在保证可靠性的前提下,电源可以提供额外的输出功率。可以根据需要选择将电压或电流提升10%。

- Order Code - P069



### 高速编程选件

可以将标准设备的程控速度提高10到20倍。使得设备能以更优越的性能应用于激光驱动,测试系统以及要求更低的并联电容的应用中:如等离子腔体。

- Order Codes :  
SM 7.5-80 P250 - SM 70-AR-24 P252  
SM 18-50 P251 - SM 400-AR-4 P253



### 功率吸收选件

为应对PWM调速直流电机及自动测试系统需求而设计。

- Order Codes :  
SM 7.5-80 P245 - SM 70-AR-24 P247  
SM 18-50 P246 - SM 400-AR-4 P248



### 数字电压电流设置

可在前面板安装选用高可靠长寿命数字旋钮,包含全部面板锁。标配该选件。

- Order Code - P236



### 高压隔离选件

提供更高的隔离度使得串联操作可达1000V

- Order Code - P089



### 电压, 电流安全设定选件

为提高设置安全性,提供仅可使用螺丝刀调节CC/CV的设置旋钮,并附有塑料帽保护,以防误调节。

- Order Code - P001



### 波形序列编辑选件

任意波形发生器或独立自动控制。该选件集成在以太网控制器中

- Order Code - P256



### 前面板输出

将后面板输出更改为前面板输出

- Order Codes :  
SM 7.5-80 n.a. - SM 70-AR-24 P257  
SM 18-50 P258 - SM 400-AR-4 P259



### 19" 机架安装适配器

该附件可将1台或两台并排安装固定在19"机架上

- Order Code RA19 - 2SM800

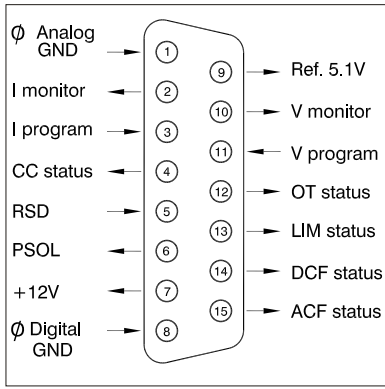


### 软件控制及接口

需在工厂安装 :

- ISO AMP Card - isolated analog - P249
- RS232 controller - P254
- IEEE488 controller - P255
- Ethernet controller (incl. sequencer) - P256
- PROFIBUS controller - P271
- CANBUS controller - P272

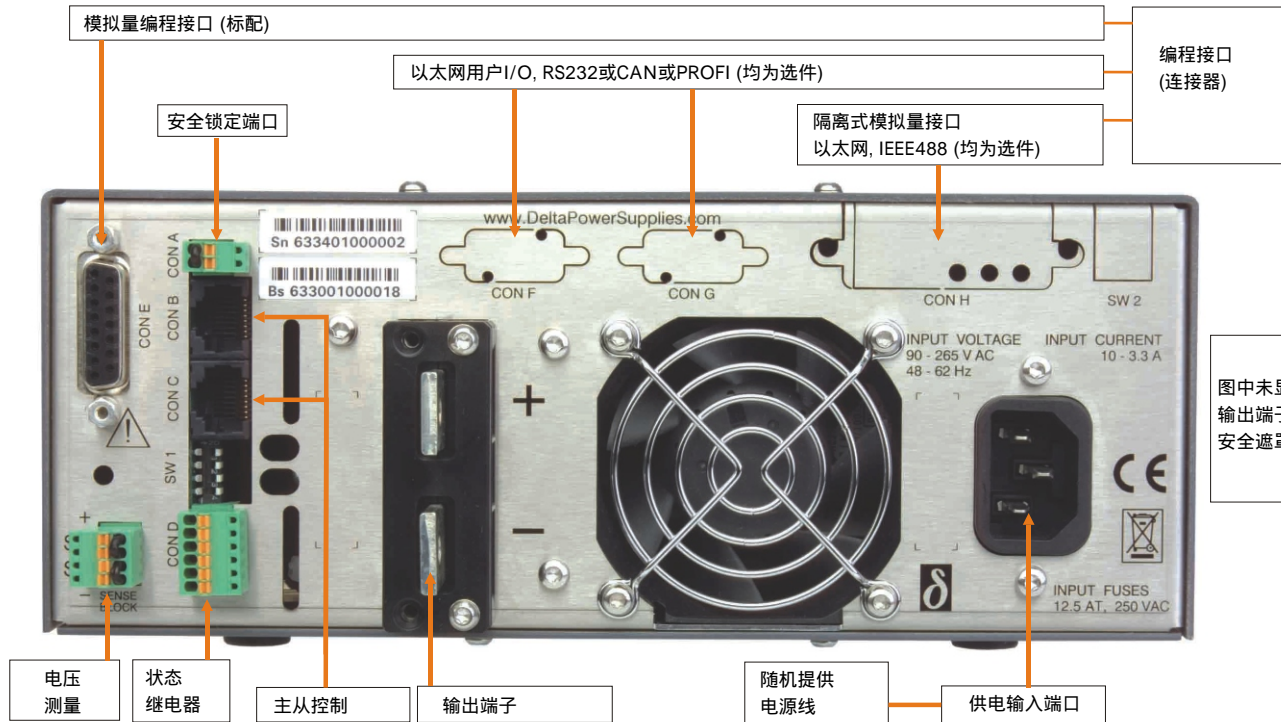
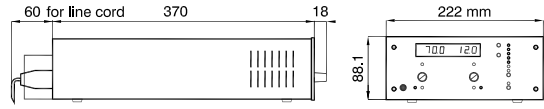
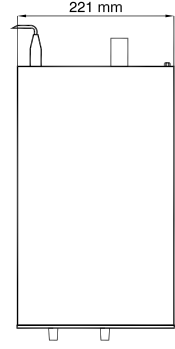
注: 1. 请至[www.DeltaPowerSupplies.com](http://www.DeltaPowerSupplies.com)下载高速编程选件和功率吸收选件, 以及电池充电详细参数指标  
2. 仅有一个接口槽位 (P249, P254, P255, P266, P271, P272)



模拟量接口引脚定义

CV= Constant Voltage (恒压)  
 CC= Constant Current (恒流)

技术参数测量于:  
 环境温度为25±5 , 230VAC  
 50Hz输入。除非特别说明。  
 该文档可能会在无告知下更改。



图中未显示  
 输出端子  
 安全遮罩



前面板输出



19"机架安装构件 RA19-2SM800

SM18-50 Opt. 257 - SM70-AR-24 Opt. 258  
 SM400-AR-4 Opt. 259