

FLUKE®

Calibration

8508A

Reference Multimeter

入门手册

September 2004 Rev. 2, 4/12 (Simplified Chinese)

© 2004-2012 Fluke Corporation, All rights reserved. Specifications are subject to change without notice.
All product names are trademark of their respective companies.

有限担保及责任范围

Fluke 公司保证其每一个Fluke的产品在正常使用及维护情形下，其用料和做工都是毫无瑕疵的。保证期限是一年并从产品寄运日起开始计算。零件、产品修理及服务的保证期是 90 天。本保证只提供给从 Fluke 授权经销商处购买的原购买者或最终用户，且不包括保险丝、电池以及因误用、改变、疏忽、或非正常情况下的使用或搬运而损坏（根据 Fluke 的意见而定）的产品。Fluke 保证在 90 天之内，软件会根据其功能指标运行，同时软件已经正确地记录在没有损坏的媒介上。Fluke 不能保证其软件没有错误或者在运行时不会中断。Fluke 仅授权经销商将本保证提供给购买新的、未曾使用过的产品的最终用户。经销商无权以 Fluke 的名义来给予其它任何担保。保修服务仅限于从 Fluke 授权销售处所购买的产品，或购买者已付出适当的Fluke国际价格。在某一国家购买而需要在另一国家维修的产品，Fluke 保留向购买者征收维修/更换零件进口费用的权利。Fluke 的保证是有限的，在保用期间退回 Fluke 授权服务中心的损坏产品，Fluke 有权决定采用退款、免费维修或把产品更换的方式处理。

欲取得保证服务，请和您附近的Fluke服务中心联系，或把产品寄到最靠近您的Fluke服务中心（请说明故障所在，预付邮资和保险费用，并以 FOB

目的地方式寄送）。Fluke 负责产品在运输上的损坏。保用期修理以后，Fluke 会将产品寄回给购买者（预付运费，并以 FOB 目的地方式寄送）。如果 Fluke 判断产品的故障是由于误用、改装、意外或非正常情况下的使用或搬运而造成，Fluke

会对维修费用作出估价，并取得购买者的同意以后才进行维修。维修后，Fluke 将把产品寄回给购买者（预付运费、FOB 运输点），同时向购买者征收维修和运输的费用。

本项保证是购买者唯一及专有的补偿，并且它代替了所有其它明示或默示的保证，包括但不限于保证某一特殊目的适应性的默示保证。

凡因违反保证或根据合同、侵权行为、信赖或其它任何原因而引起的特别、间接、附带或继起的损坏或损失（包括数据的损失），Fluke 也一概不予负责。

由于某些国家或州不允许对默示保证及附带或继起的损坏有所限制，本保证的限制及范围或许不会与每位购买者有关。若本保证的任何条款被具有合法管辖权的法庭裁定为不适用或不可强制执行，该项裁定将不会影响其它条款的有效性或强制性。

Fluke Corporation
P.O. Box 9090
Everett, WA 98206-9090
U.S.A.

Fluke Europe B.V.
P.O. Box 1186
5602 BD Eindhoven
The Netherlands

11/99

如要在线注册您的产品，请访问 register.fluke.com。

目录

标题	页码
概述	1
如何联系 Fluke Calibration	2
拆箱和检查	2
电源电压和电源保险丝	2
安全注意事项和符号	3
一般安全概要	3
符号	5
防护等级 I	6
保护接地	6
请勿在无机盖的情况下使用本产品	6
安全工作条件	6
电力电缆和电源断开	7
端子连接	7
测量类别 I	7
维护和维修	8
前、后面板功能	8
输入端子	8
前面板显示屏	9
前面板按键	10
数字键盘	10
退出菜单	10
主要功能键	11
直接操作键	11
模式键	11
后面板	12
标签	12
保险丝	12
电压选择器	12
电源输入和电源开关	12
校准开关	12
后面板连接器和引脚指定	13
后部输入	13
外部触发输入	13
IEEE 488 输入/输出	13
通电配置	13

测量	14
使用测量功能	14
交流电压	15
电阻	16
高压电阻	16
真欧姆	17
测量电阻	18
二线制测量	18
四线制测量	18
直流电流	19
测量直流电流	19
交流电流	20
测量交流电流	20
温度	20
万用表输入	21
监控模式	22
实用工具	23
自测试	23
数学	24
清除	25

图片索引

图示	标题	页码
1.	后面板 - 电源输入保险丝和电源的位置.....	3
2.	前面板显示屏.....	8
3.	前、后输入端子.....	9
4.	主显示屏示例.....	9
5.	8508A 后面板详图.....	12
6.	简单的导线连接.....	15
7.	二线制测量.....	18
8.	四线制测量.....	18

8508A Reference Multimeter

概述

Fluke 8508A Reference Multimeter（以下简称“万用表”）专为要求最严格的测量应用而设计，在独立和系统应用中均可提供极高的测量精度。

本入门手册提供用户手册第 1 章、第 2 章、第 3 章和第 5 章的概述，并且包括安全操作 8508A 所需的信息。有关详细信息，请参阅 8508A CD-ROM 上的 8508A 用户手册。用户手册中包含的材料说明如下：

第 1 章 简介和安全须知提供拆箱、存放和运输说明、电源电压和保险丝选型以及安全信息。

第 2 章 熟悉基础知识提供前面板按键操作说明和后面板连接器详细信息。

第 3 章 测量提供全系列万用表设备的详细使用信息以及测量技术建议。

第 4 章 使用 IEEE 488 接口进行远程操作提供通过 IEEE 488 接口进行远程控制访问的详细信息。

第 5 章 技术参数提供万用表的技术参数详细信息。

第 6 章 校准和验证提供校准菜单访问的详细信息、建议的万用表校准方法和验证步骤。

警告

为防止电击和人员伤亡，请务必在安装、使用或维修万用表之前仔细阅读 **安全注意事项**部分的内容。

如何联系 Fluke Calibration

要联系 Fluke Calibration，请拨打以下电话号码：

- 美国技术支持：1-877-355-3225
- 美国校准/维修：1-877-355-3225
- 加拿大：1-800-36-FLUKE (1-800-363-5853)
- 欧洲：+31-40-2675-200
- 日本：+81-3-6714-3114
- 新加坡：+65-6799-5566
- 中国：+86-400-810-3435
- 巴西：+55-11-3759-7600
- 世界各地：+1-425-446-6110

要查看产品信息并下载最新的手册补充，请访问 Fluke Calibration 网站：www.flukecal.com。

要注册您的产品，请访问 <http://flukecal.com/register-product>。

拆箱和检查

包装材料经过严格挑选，确保设备能够以理想状态到达目的地。

小心地打开设备包装并检查是否存在外部损坏。如果仪器损坏，应立即通知承运人和您的销售代表。

对于 8508A/01 型的订单，检查并确认仪器的后面板上有六个端子用于信号连接。

除了万用表之外，货运纸箱还应包含以下各项：

物品说明	数量
适用于您所在地区的电力电缆	1
包含各种语言的详细用户信息的 CD-ROM	1
通用探头套件和便携包	1
用户手册	1

电源电压和电源保险丝

仪器的电源电压在订购时就确定了。请参阅图 1。

对于 200 V 至 240 V 电源，在后面板的电压选择器窗口中显示 230。

对于 100 V 至 120 V 电源，在窗口中显示 115。

有关更改电源电压和更换电源保险丝的详细信息，请参阅《8508A 用户手册》。对于这两种电源电压，保险丝额定值为 T 1.25AH 250V。

⚠小心

为了避免发生火灾，只能使用用户手册内保险丝技术参数中出现的保险丝布置。

此外，供电网的最大熔断电流必须为 **16 A**，如果电力电缆插头内部熔断，则必须在电力电缆插头内安装 **10 A** 的保险丝。

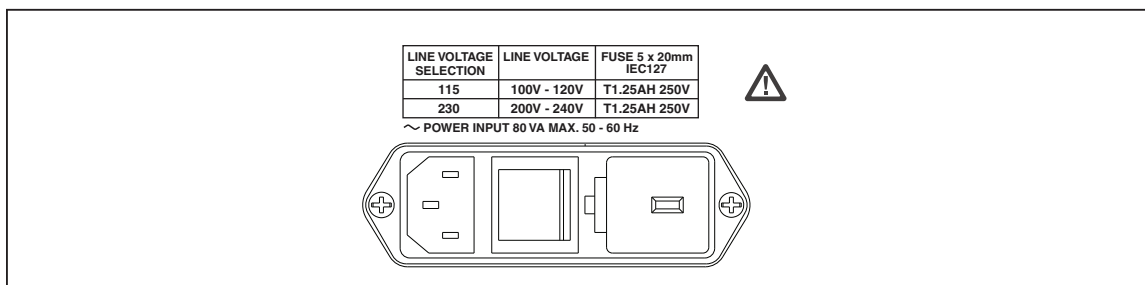


图 1.后面板 – 电源电缆、On/Off 开关和电源保险丝的位置

adj019f.eps

安全注意事项和符号

本节介绍安全注意事项以及万用表上显示的符号。

⚠⚠ 警告 表示可能会造成伤害或死亡的条件或操作。

⚠ 小心表示可能会对万用表或其连接的设备造成损坏的条件或操作。

⚠⚠ 警告

本仪器可导致致命的电击。

为防止电击和人员伤亡，请务必在安装、使用或维修万用表之前仔细阅读安全注意事项部分的内容。

一般安全概要

本仪器的设计和测试符合欧洲标准 IEC/EN61010-1: 2001 和美国/加拿大标准 UL 61010-1:2004 及 CAN/CSA-C22.2 No.61010.1-04。本仪器在提供时处于安全状态。

符号 **C** 表示本产品已经过测试，符合 CAN/CSA-C22.2 No. 61010-1，第二版（包括修正 1）的要求，或具有同等测试要求的更高版本的相同标准的要求。

本手册中提供了保证仪器处于安全状态和安全工作所必需遵守的信息和警告。

在《用户手册》指定以外的条件下使用或维修本万用表，可能会危及您的安全。

要正确、安全地使用万用表，请阅读并遵守安全页上的预防措施，并遵守本手册中提供的所有安全说明或警告以及与特定测量功能相关的用户手册。另外，请遵守电气工作环境下普遍公认的安全实践和规程要求。

⚠️⚠️ 安全页

警告：为避免可能的电击、人员伤亡，在操作数字万用表之前，请阅读以下说明。

- 请严格按照本手册的说明使用万用表，否则万用表的保护功能可能会被削弱。
- 请勿在潮湿的环境中使用万用表。
- 万用表可能输出致命电压。只能按照本手册中的说明使用。
- 请在使用万用表之前对其进行检查。如果从外观上可判断万用表已损坏，请切勿使用。特别注意接头周围的绝缘情况。
- 请在使用测试线之前对其进行检查。请勿使用绝缘被损坏或有金属裸露的测试线。请检查测试线的通断性。请先更换损坏的导线后再使用万用表。
- 在使用万用表前后，通过测量已知的电压来验证万用表的功能。请勿使用工作异常的万用表。保护功能可能被削弱。若有疑虑，请将万用表送修。
- 一旦怀疑万用表的安全保护功能被削弱，请立即将其置于非运行状态，并确保不会被意外操作。
- 万用表须由合格的专业维修人员来负责维修。
- 请勿在连接端子之间或任何端子和地面之间施加高于万用表上所标记额定值的电压。
- 请使用与您所在国家或地区的电压和插座相匹配的电源线和连接器。
- 在打开外壳之前，请将测试导线从万用表上断开。
- 在打开万用表机盖或外壳之前，请务必断开电源。
- 当机盖或外壳被打开时，请勿使用万用表。
- 对 **30 V** 交流（有效值）、**42 V** 交流（峰值）或 **42 V** 直流以上的电压，应格外小心。这些电压有电击危险。
- 请仅使用手册中规定的替代保险丝。
- 测量时请选择合适的接线端子、功能和量程。
- 切勿在爆炸性的气体、蒸汽或灰尘附近使用万用表。
- 在使用探头时，确保手指位于护手板之后。
- 在进行电气连接时，首先连接公用测试线，然后再连接带电测试线；在断开测试线时，首先断开带电测试线，然后在断开公用测试线。
- 在测试电阻、通断性、二极管或电容之前，请断开电路电源，并对所有的高压电容器进行放电。
- 在测量电流之前，请检查万用表的保险丝，并在将万用表连接至电路之前，断开电路的电源。
- 在维修万用表时，请务必使用指定的备件。

符号

下列安全和电气符号可能在本入门手册或用户手册中的万用表上使用。

	有危险。 重要信息。请参阅手册。		电源开/关
	危险电压。可能会出现电压大于 30 伏的直流或交流峰值。		接地。
	AC（交流电）。	CAT	IEC 61010 过压（安装或测量）类别。
	DC（直流电）。		保险丝。
	AC 或 DC（交流或直流电）		请勿将本产品作为未分类的城市废弃物处理。请访问 Fluke 网站 查询回收方面的信息进行处理。
	数字信号。		循环利用。
	潜在的危險电压。		双层绝缘

防护等级 I

保护接地

操作万用表时，**必须有**通过电力电缆的保护接地导体连接的保护接地。在将电源插头插入仪器背面的电源插座时，在连接电源线和中性线前，将保护接地连接到仪器。

警告

为了避免可能的电击、人员伤亡：

- 请确保仪器内部或外部的保护接地导体不会发生中断。任何保护接地中断都可能使该仪器具有危险性。
- 建立保护接地连接后，再建立仪器的信号连接。
- 在拆下保护接地连接前，拆下信号连接，即连接信号导线时必须连接电力电缆。

请勿在无机盖的情况下使用本产品

警告

为了避免可能的电击、人员伤亡，请勿在拆下机盖的情况下操作仪表。机盖保护用户免受带电部件的威胁。除非另有说明，否则只能由合格的专业维修人员打开机盖进行保养和维修。拆下机盖可能会暴露超过 1.5 kV 的峰值电压。

安全工作条件

警告

为了避免电击或火灾，请勿将万用表应用于或使其处于指定量程之外的任何环境。有关仪器技术参数和工作条件的详细信息，请参阅《用户手册》的第 5 章。

只能在制造商指定的工作条件下操作万用表。必须考虑的工作条件示例包括：

- 环境温度
- 环境湿度
- 电源电压和频率
- 最大高电压或电流
- 海拔高度
- 环境污染等级
- 受到的冲击与震动

小心

为了避免对万用表可能造成的损坏，在评估环境温度时应考虑到阳光直射、散热器和其他热源。

在将万用表连接到电源之前，确保将后面板上的交流电源电压连接器设置为正确的电压，并安装正确的保险丝。有关保险丝的详细信息，请参阅《用户手册》。

电力电缆和电源断开

预定的电源断开装置为 ON/OFF 开关，位于万用表的后面板上。请参阅图 1。

在仪器工作期间，该 ON/OFF 开关**必须**可随时可触及。如果无法满足此工作条件，则电力电缆插头或其他电源断开装置**必须**可供操作员随时触及。

警告

为了避免电击和火灾，应确保电力电缆没有损坏，并且额定值能够适应供电网络熔断。

如果将电力电缆作为可触及的断开装置，则电力电缆的长度不得超过 3 米。

端子连接

在建立任何其他连接前和建立过程中，确保仪器通过电源线正确接地。

测量类别 I

测量和/或保护端子设计用于测量类别 I 的连接。

警告

为了避免电击和火灾，请勿将万用表端子直接连接到可能（即使是暂时）超过仪器峰值额定值的交流电源、交流电源电流互感器，或任何其他电压或电流源。

警告

为了避免人员伤亡，请勿连接或断开与危险的电压或电流源相连接的信号导线。

在处理前，确保信号导线处于安全条件下。

本仪器可引起致命的电击。切勿触摸任何导线或端子，除非您绝对确定不存在危险电压。

维护和维修

警告

为了保护防止发生人身伤害和火灾，请只使用制造商提供的安全相关零件。在更换任何安全相关零件后执行安全测试。

执行任何工作时，请遵守所有适用的当地和/或国家安全法规和规章制度。

首先，将仪器与所有信号源断开，然后，在拆下任何机盖前，将仪器与交流电源断开。

只有制造商授权的服务人员才能对万用表执行调整、更换零件、保养或维修。

前、后面板功能

本章介绍了 8508A Reference Multimeter（以下简称“万用表”）的前、后面板功能。图 2 显示了万用表的前面板控制装置、指示器和连接器。

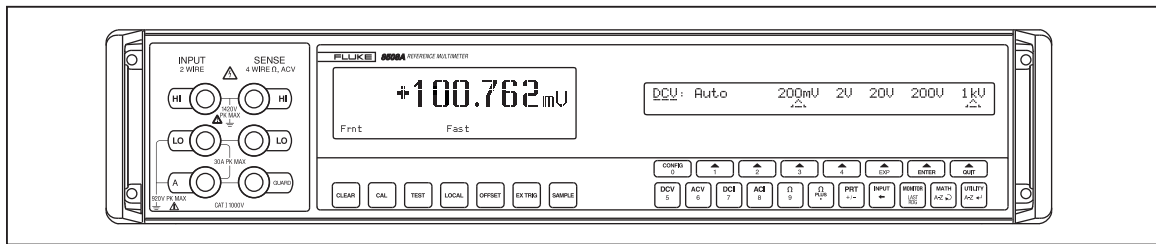


图 2.前面板显示屏

adj002f.eps

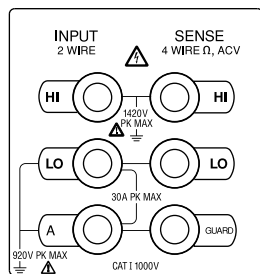
输入端子

警告

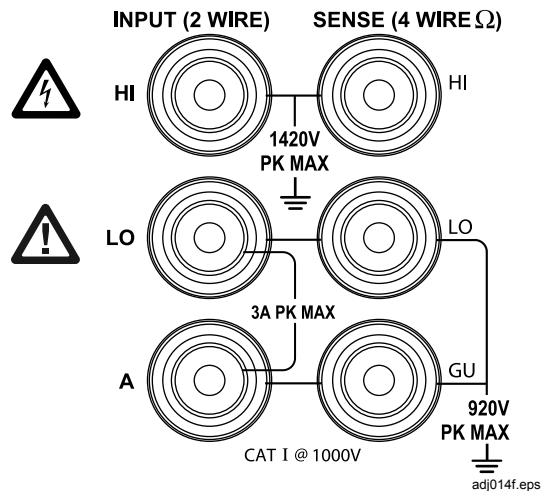
为了避免电击、人员伤亡，切勿触摸万用表上的任何导线或端子，除非您绝对确定不存在危险电压。

8508A 万用表只有前部端子。8508A/01 包括前、后面板输入端子（图 3）。通过 IEEE-488 远程控制使用输入菜单选择前部或后部端子，或进行扫描。

有关最大输入极限的详细信息，请参阅本手册后面的技术参数一节。



adj013f.eps



adj014f.eps

图 3.前、后输入端子

三对 4 mm“香蕉型”端子安装在前面板的左侧，也可以选择安装在后面板的右侧。它们的功能如下：

INPUT 2 wire		SENSE 4WIRE Ω , ACV	
HI	电压高 电阻高（二线制）	HI	电压高（四线制，仅前部） 电阻高（四线制）
LO	电压低 电流低 电阻低（二线制）	LO	电压低（四线制，仅前部） 电阻低（四线制）
A	电流高（仅在后部，最大 2A）	GUARD	

前面板显示屏

前面板（图 2）有两个显示屏：

- 左侧显示屏为主显示屏，用于在底行显示所有测量读数以及在上述行显示规定计量类型值。图 4 显示主显示屏（包括信号调节器）的详细信息。
- 右侧显示屏用于显示位于下面的软键的菜单。它还用于在远程操作时显示错误消息和状态信息。



adj360f.eps

图 4.主显示屏示例

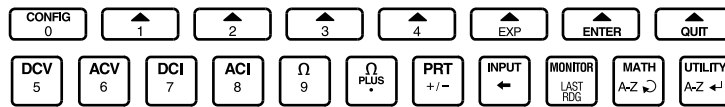
前面板按键

前面板上有四种类型的按键：

- 主要测量功能键：
- 模式键：
- 直接操作键，用于立即启动操作或设置状态：
- 指向上述显示屏上的菜单标签点的“软键”，用于指示万用表的操作和设置：

可能出现系统消息，用于明确设置或操作。

数字键盘



数字键盘

adj012f.eps

针对相应的菜单启用数字键的操作。活动键为：

数字 0 至 9。

小数点

极性

指数

退格

输入获取的最后一个读数

确认数字输入

中止数字输入。

当数字键盘处于活动状态时，其他按键锁定。

对于某些操作，连同数字键一起启用两个字母选择键。

选择字母字符（仅大写）并从 A 到 Z 循环选择。

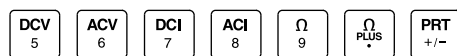
输入选择的字符并将输入点向右移动一个字符。

退出菜单

通常，您可以通过按下测量功能键或模式键从任何菜单退出。

对于数字或字母数字键盘处于活动状态的菜单，通过按下 Enter 或 Quit 退出。对于某些菜单，有一个特殊的软键允许通过单次键击退出。

主要功能键



adj016f.eps

每个测量功能都有一个 **CONFIG**（配置）菜单，您可以从该菜单选择与功能有关的参数，如分辨率和滤波器设置。





设置后，仪器记忆与功能有关的参数，直到您对其进行更改或关闭万用表。

直接操作键










adj017f.eps

直接操作键

-  按下该键可禁用内部触发器并启用所有外部触发源。主显示屏上的 **Ext** 信号调节器亮起。
-  如果万用表处于外部触发模式，按下该键可触发单次测量。使用 **Sample** 键触发的所有测量在 **A-D** 转换前均存在内部时间延迟。
-  在 **IEEE-488** 总线上操作时，按下该键可使万用表返回前面板控制。
-  按下该键可将显示的值存储在存储器中。该临时值随后将从下一个测量值中减去。主显示屏上的偏移信号调节器亮起。要取消此减去操作，请按下 **Offset** 键。

模式键

-  按下该键可访问校准模式。
-  按下该键可访问测试操作。
-  按下该键可访问保护、输入零操作、选择交替输入和扫描操作。
-  提供测量结果（例如，频率（在交流中））、最大值、最小值和峰峰值测量结果的其他监控操作
-  提供测量结果的其他数学运算
-  按下该键可访问总线地址、显示调整、电源频率选择以及校准到期日期、序列号和点频相关信息。
-  按下该键可访问用于删除选择功能中选择的范围或所有范围的输入零或将万用表重置为通电状态的菜单。

后面板

万用表后面板（图 5）及其功能说明如下：

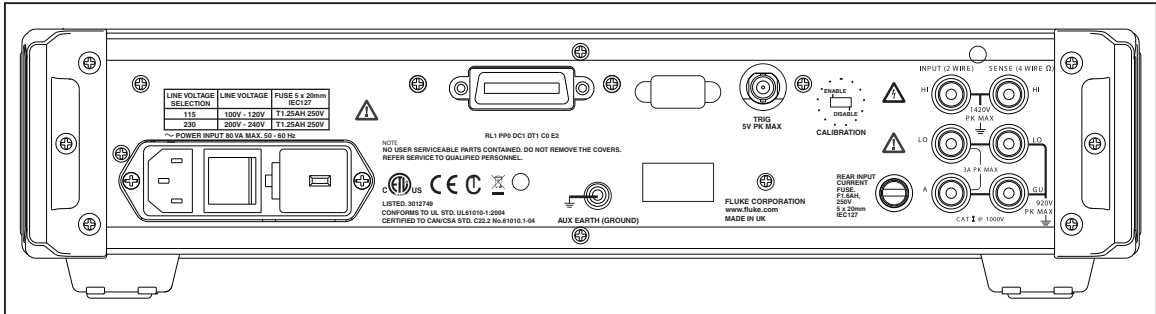


图 5.8508A 后面板详图

adj018f.eps

标签

仪表标识标签和修改贴签贴在后面板上。

保险丝

⚠ 电源保险丝：位于保险丝盒中，保险丝盒是电源输入和电压选择的集成模块的组成部分。

⚠ 后部输入电流保险丝：将后部端子用于信号输入时保护电流测量电路。

⚠⚠ 警告

为了避免损坏万用表、或电击、人员伤亡，只能使用用户手册中指定安培数、中断、电压和速度额定值的保险丝。

电压选择器

电源线电压选择器块位于保险丝盒后，使仪器适应 115V 或 230V 的电源输入。

电源输入和电源开关

电源输入插座和电源 ON/OFF 开关是电源输入和电压选择的集成模块的组成部分。在本章后面的内容中列出了通电默认配置。

校准开关

通过后面板校准开关启用（或限制）校准模式的访问。将开关设置为 **ENABLE** 将允许通过前面板 **CAL** 键和 **CALIBRATION** 菜单访问校准模式，并且还将启用远程 **IEEE-488** 接口校准命令。

完成任何校准操作后，始终将校准开关设置为 **DISABLE**。粘贴完整性密封或校准贴纸，以覆盖后面板校准开关，是一种可确保校准安全和防止未经授权操作开关的简便方法。

后面板连接器和引脚指定

警告

本仪器可导致致命的电击。

为了避免电击、人员伤亡，切勿触摸万用表上的任何导线或端子，除非您绝对确定不存在危险电压。

后部输入

有关后部输入端子的详细信息，请参阅图 5。

外部触发输入

在启用外部触发器时，该同轴 BNC 插座可用于触发测量。

单引脚内部上拉至 +5 V，并需要负向 TTL 边缘来开始读取。

IEEE 488 输入/输出

IEEE 488 输入/输出是一种 24 路 Amphenol 连接器，直接兼容 IEEE 488 接口和 IEC 625 Bus。

请注意，从前面板设置总线地址。有关 IEEE 488 连接器和远程操作的详细信息，请参阅用户手册的第 4 章。

通电配置

要打开万用表，请使用后面板上的电源开关。万用表采用以下配置通电：



Function	DCV
Range	1 kV
Resolution	7-1/2 digits
Input	Front
Filter	Off
Fast	On
External Guard	Off
Scan	Off
Monitor	Off
Math	Off


测量

警告

本仪器可导致致命的电击。

为防止电击和人员伤亡，请务必在安装、使用或维修万用表之前仔细阅读 **安全注意事项** 部分的内容（在本手册的前面部分中）。

  警告 表示可能会造成伤害或死亡的条件或操作。

 小心 表示可能会对万用表或其连接的设备造成损坏的条件或操作。

以下信息提供了下列万用表功能和模式的概述。

功能

直流电压 交流电压 电阻 直流电流 交流电流 温度

模式

输入控制 监控 数学 实用工具 清除 测试

在操作之前，请确保已按照本手册前面的说明正确安装万用表并且做好操作准备。

警告

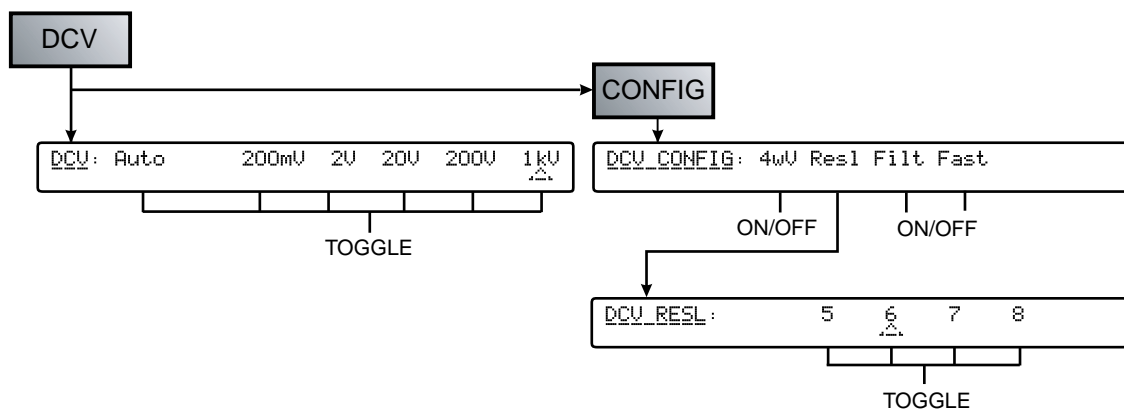
使用本仪器时可能产生致命电击。为了避免可能的电击、人员伤亡：

- 请确保仪器内部或外部的保护接地导体不会发生中断。任何保护接地中断都可能使该仪器具有危险性。
- 切勿触摸任何导线或端子，除非您绝对确定不存在危险电压。

使用测量功能

以下说明包括可用测量功能相关的菜单概述。这些菜单足够用于浏览万用表的各种功能、范围和特点。它们还可用作可用功能的快速参考。为了确保正确使用这些菜单和测量功能，请参阅《8508A 用户手册》获取完整的详细信息。

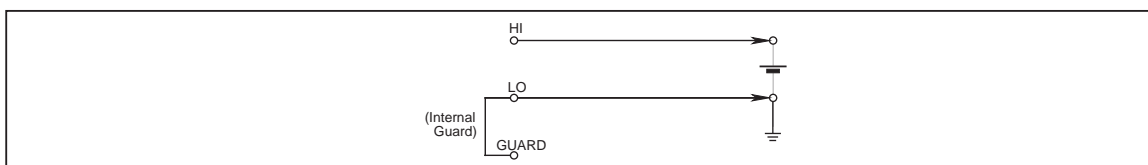
直流电压



adj054f.eps

直流电压菜单树

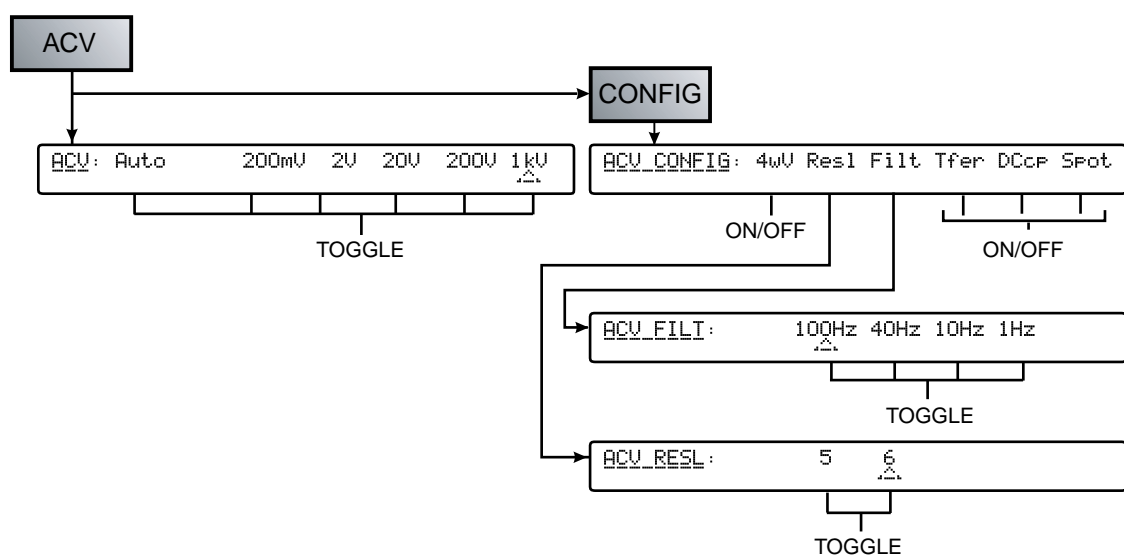
对于大多数应用，使用不带外部保护装置的简单导线连接即可满足要求。请参阅图 6。这种简单布置的缺点是连接导线可能形成一个环路。如果杂散交变磁场（例如，来自相邻仪器的电源变压器）通过该环路，其作用会如同将不需要的交流电压传导到测量电路的单匝二次绕组。有关更复杂的导线说明，请参阅 8508A 用户手册。



adj059f.eps

图 6.简单的导线连接

交流电压

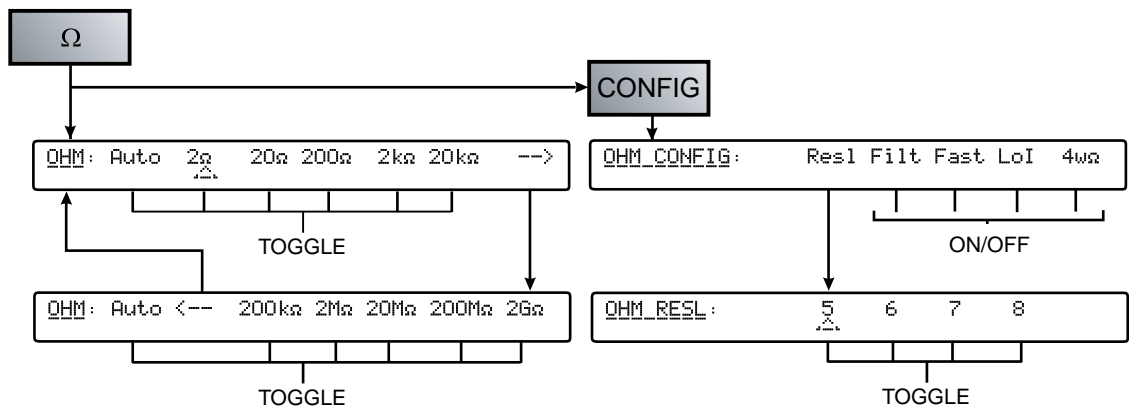


adj067f.eps

adj070f.eps

交流电压菜单树

电阻



电阻菜单树

adj076f.eps

高压电阻

高压电阻功能提供电阻的二线制和四线制测量，十进制范围为 **20M Ω** 至 **20G Ω** 。使用高一致性的电流源在高压条件下执行测量。导致通过未知电阻的电流增加对于减少漏电流和偏置电流的不确定性非常有用。该功能还可以与正常的电阻功能一起用于确定未知电阻中的电压系数。

穿过被测电阻可能出现的最大电压为 **240 V**。该功能不提供自动换量程功能。

⚠⚠ 警告

致命电击的危险

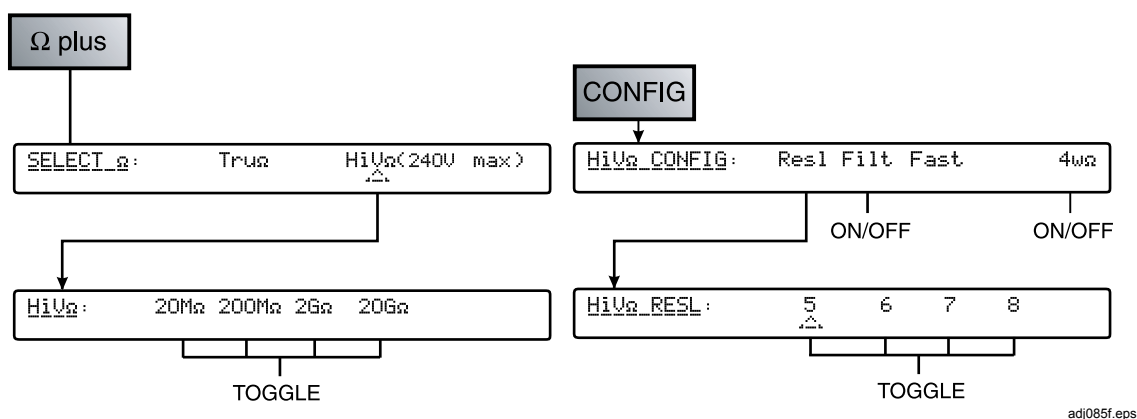
为了避免发生致命的电击危险，请勿将大于 50 nF 的外部电容连接到万用表端子。

使用 HiVΩ 功能时穿过被测电阻或断路万用表端子的最大电压为 240 V。使用 HiVΩ 时万用表将输出的最大电流为 10 μA (Lo 至 Hi) 或 2.0 mA (如果选择 Ext Guard, Guard 至 Hi)。在适用于本仪器的安全标准内，这些特性不被视为“危险带电”。但是，在进行 HiVΩ 测量时，万用表的外部电容器 (>50 nF) 可能积累致命的电荷。请勿触摸被测的万用表端子或电路，除非您确信这样做是安全的。

⚠⚠ 小心

高压

在使用 HiVΩ 功能时，为了避免设备损坏，请确保连接到万用表的电路或组件至少可耐受 240 V 直流电压。

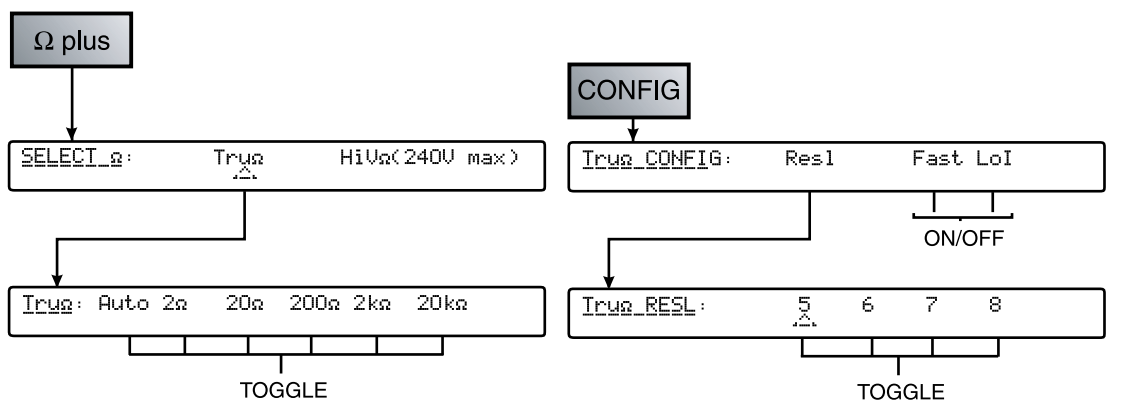


HiVΩ 菜单树

adj085f.eps

真欧姆

真欧姆Ω模式每个读数执行两次测量。相对于第一次测量，第二次测量采用反向电流。两次测量相结合，用于消除可能存在的任何外部 EMF 的影响。



菜单之间的真欧姆Ω 切换

adj086f.eps

测量电阻

二线制测量

对于许多应用，简单的二线制布置便可满足要求。请参阅图 7。但是，显示的值将包括连接导线的电阻。

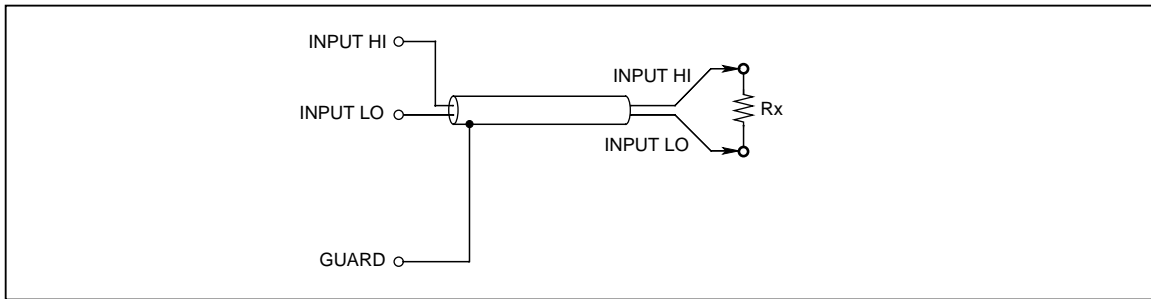


图 7.二线制测量

adj091f.eps

四线制测量

使用四线制连接时，导线电阻的影响可以忽略，只显示 R_x 的值。请参阅图 8。

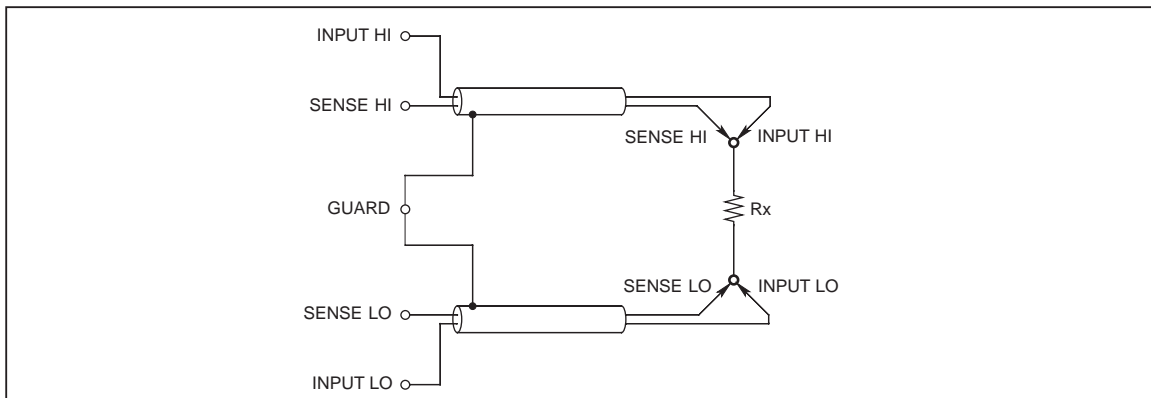
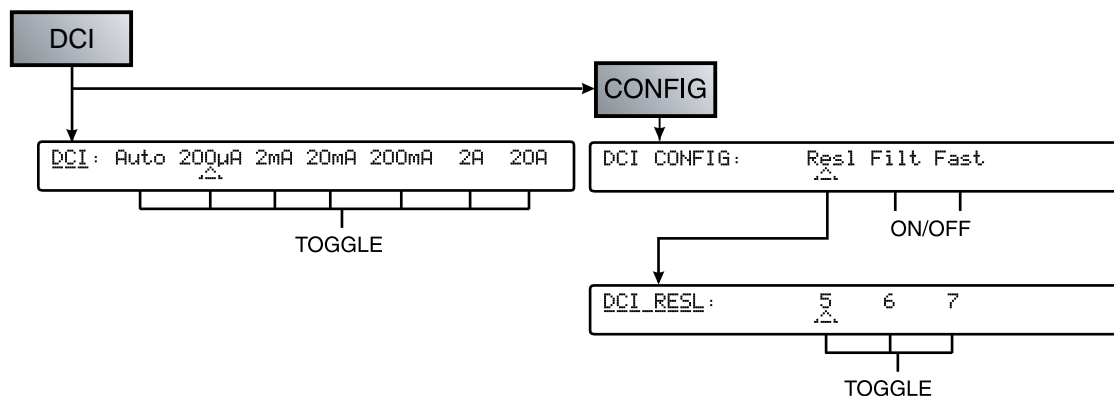


图 8.四线制测量

adj092f.eps

直流电流

adj098f.eps



adj100f.eps

菜单之间的 DCI 切换

测量直流电流

直流电流测量需要考虑到与直流电压测量类似的连接注意事项。有关导线连接的完整说明，请参阅《8508A 用户手册》。

⚠️ 警告

高电流

为了避免发生火灾，在测量电流时，请确保使用线规能够满足要求的导线。高电流可导致额定值不足的导体过热，并可能引起火灾。

注意

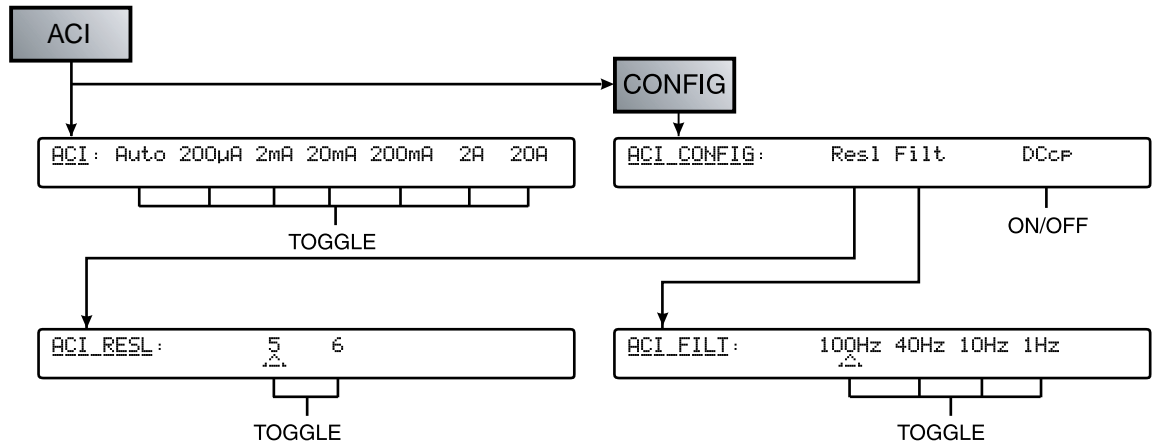
DMM 端子之间的电流路径不是在电流功能未使用或取消选择前、后端子时形成的。

注意

最大输入电流的能力和保护 - 前部输入端子可用于测量高达 20 A 的电流。前部输入 A 端子保护是自动和自复位的，并且不会中断电流。如果使用超过 20 A 的电流，则有可能发生损坏。

后部输入端子仅可用于测量高达 2 A 的电流。
通过安装在后面板上的保险丝保护后部输入 A 端子。

交流电流



ACI 菜单树

adj115f.eps

测量交流电流

通过 **A** 和 **Lo** 端子将万用表插入电流通路。
交流电流测量需要考虑到与交流电压测量类似的连接注意事项。

警告

高电流

为了避免发生火灾，在测量电流时，请确保使用线规能够满足要求的导线。高电流可导致额定值不足的导体过热，并可能引起火灾。

注意

DMM 端子之间的电流路径不是在电流功能未使用或取消选择前、后端子时形成的。

注意

导线阻抗 - 在测量交流电流时，应特别注意导线阻抗，尤其是较低电流范围上高频率下的导线电容。（请参阅本章前面部分中的“测量交流电压”一节。）

注意

最大输入电流的能力和保护 - 前部输入端子可用于测量高达 **20 A** 的电流。前部输入 **A** 端子保护是自动和自复位的，并且不会中断电流。如果使用超过 **20 A** 的电流，则有可能发生损坏。

后部输入端子仅可用于测量高达 **2 A** 的电流。通过安装在后面板上的保险丝保护后部输入 **A** 端子。

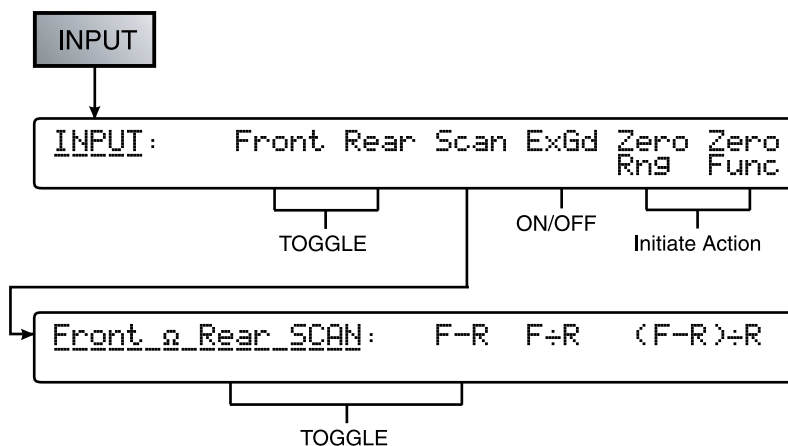
温度

万用表通过测量连接的 **PRT** 或 **SPRT** 探头的电阻并将电阻值转换为温度来提供温度读数。根据在被测温度下获得的电阻值，万用表在 **200Ω** 到 **10kΩ** 量程与 **2kΩ** 正常 **Ω** 量程之间自动变换量程。

有关其他详细信息，请参阅 **8508A** 用户手册。

万用表输入

输入键及其菜单使您可以选择前面板或后面板端子作为万用表输入：通过扫描软键可访问双通道测量和产生单一结果的处理选择。



输入菜单树

adj128f.eps

在三种扫描模式的一种扫描模式中，每个可从前部端子和后部端子交替测量并通过数学的方式将测量结果组合以产生单一结果。有关扫描模式的其他详细信息和应用，请参阅 8508A 用户手册。

注意

电流功能扫描 - 扫描在 ACI 和 DCI 功能中不可用。

注意

欧姆功能扫描 - 在欧姆和 HiV 欧姆功能中，扫描操作在前部端子与后部端子之间切换电流刺激和电位差测量。下面介绍的真欧姆比功能只扫描前部端子与后部端子之间的电位差测量，通过前部端子和后部端子保持刺激电流。

⚠️ 警告

致命电击的危险

为了避免发生致命的电击危险，请勿将大于 50 nF 的外部电容连接到万用表端子。

使用 HiVΩ 功能时穿过被测电阻或断路万用表端子的最大电压为 240 V。使用 HiVΩ 时万用表将输出的最大电流为 10 μA (Lo 至 Hi) 或 2.0 mA (如果选择 Ext Guard, Guard 至 Hi)。在适用于本仪器的安全标准内，这些特性不被视为“危险带电”。但是，在进行 HiVΩ 测量时，万用表的外部电容器 (>50 nF) 可能积累致命的电荷。请勿触摸被测的万用表端子或电路，除非您确信这样做是安全的。

⚠️⚠️ 小心

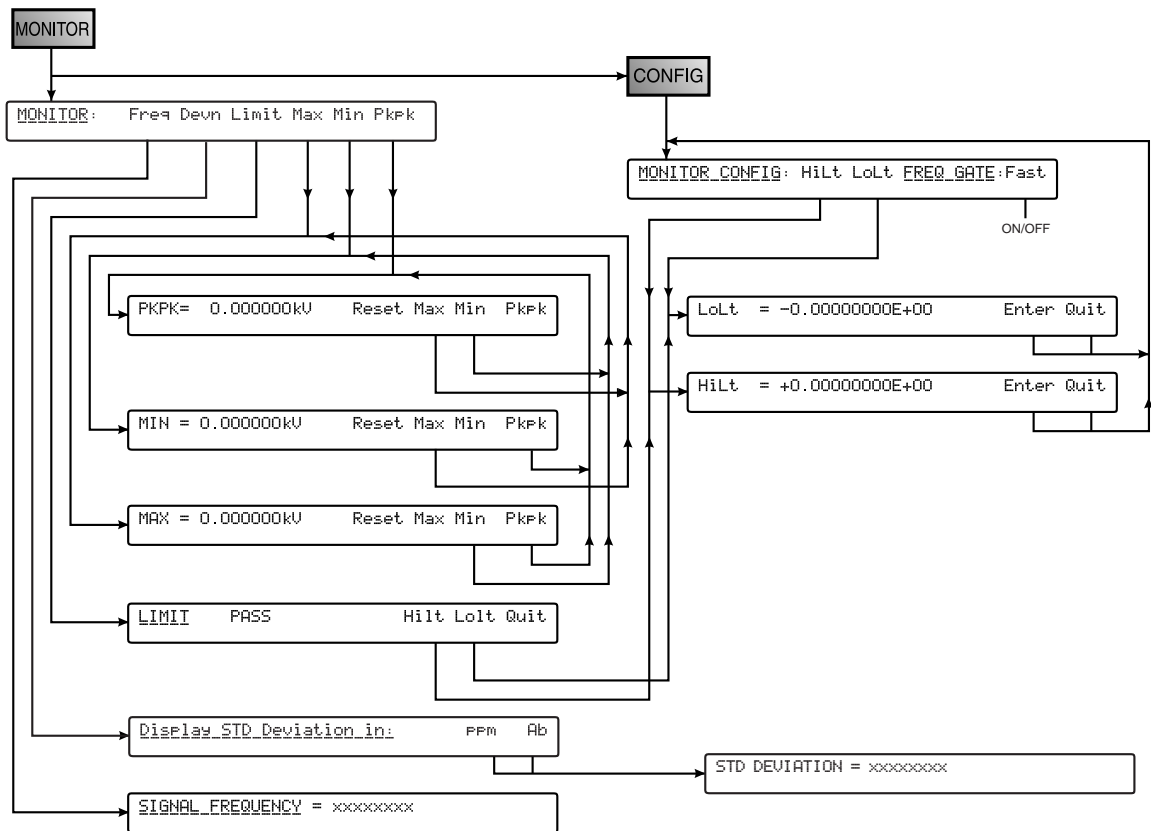
高压

在使用 **HiVΩ** 功能时，为了避免设备损坏，请确保连接到万用表的电路或组件至少可耐受 **240 V** 直流电压。

注意

温度测量扫描 - 扫描模式在 **PRT** 功能中不可用。但是，将在 **DMM** 的远程控制下比较连接到前部端子和后部端子的两个 **PRT**（每个都有自己的线性化系数）的温度测量。

监控模式



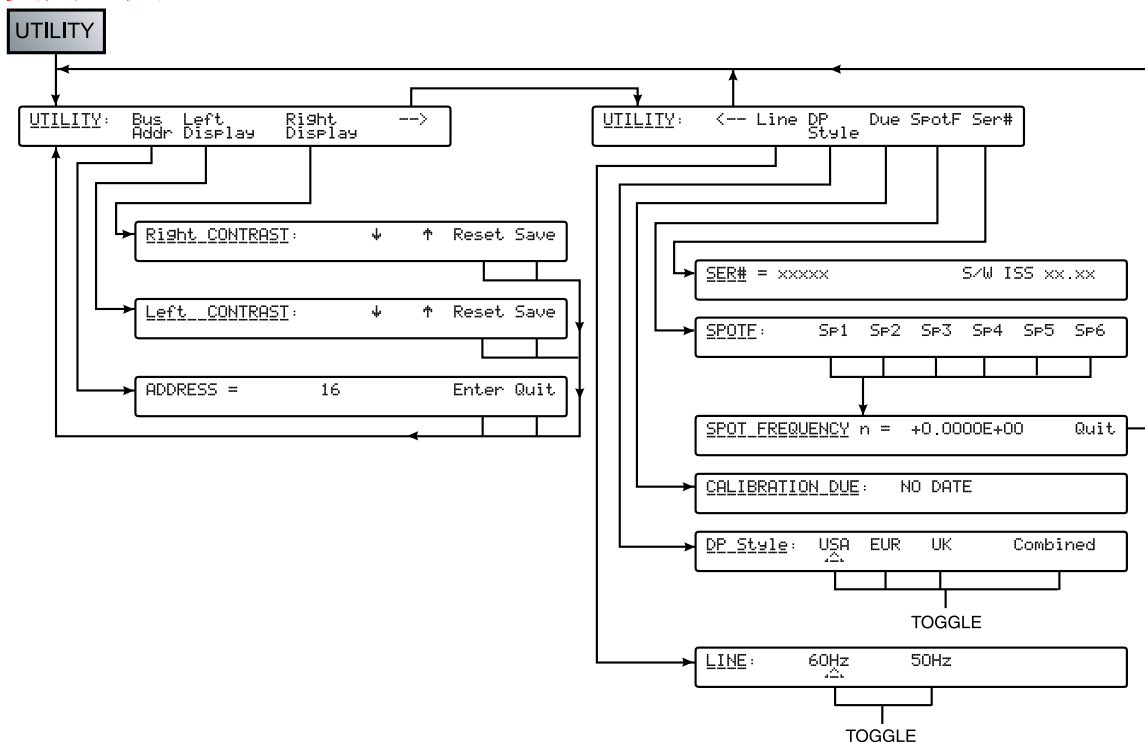
监控菜单树

adj114f.eps

注意

从这些菜单的任一菜单，按下 **Config** 硬键将会进入 **MONITOR CONFIG** 菜单，按下 **Monitor** 键可返回 **MONITOR** 菜单。

实用工具

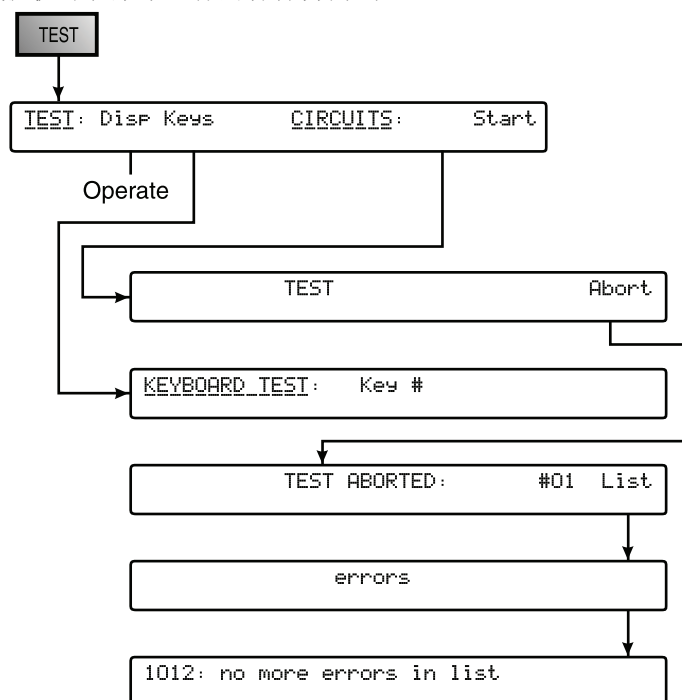


实用工具菜单树

adj124.eps

自测试

该测试模式提供从菜单运行的各种自测试。

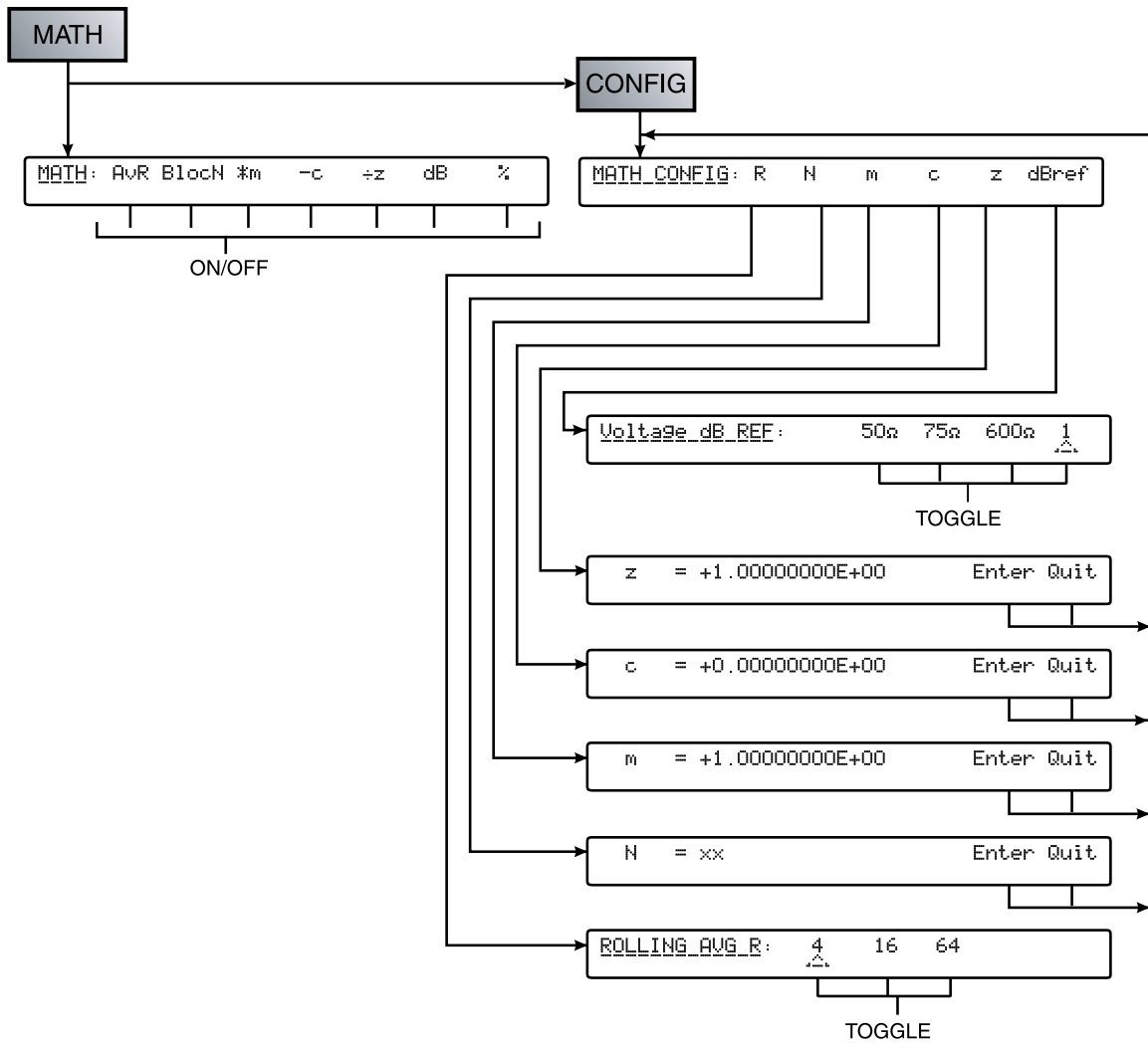


测试菜单树

adj125.eps

要退出显示屏或按键选择，请按下 TEST 键。

数学



数学菜单树

adj127f.eps

MATH CONFIG 菜单有六个菜单键。

- R 提供移动平均值中使用的读数数量选择。
- N 提供 N 的值的数字输入菜单。显示最近的 N 值并激活键盘。按下 Enter 以存储新值或 Quit 以保留旧值不变并返回到 MATH CONFIG 菜单。
- m 提供乘数常数 m 的值的数字输入菜单。
- c 提供减数常数 c 的值的数字输入菜单。
- z 提供除数常数 z 的值的数字输入菜单。
- dBref 提供分贝参考常数 dBREF 的选择。只有电压功能可使用所有设置。其他功能将使用统一参考。
 - 50Ω 选择 50 Ω 中 1 mW 的参考。
 - 75Ω 选择 75 Ω 中 1 mW 的参考。
 - 600Ω 选择 600 Ω 中 1 mW 的参考。
 - 1 选择统一参考值。

清除

“输入零”校正将保持活动状态，直到关闭电源为止，但是此菜单中可用的选择允许清除校正。

```
CLEAR:          Rng  Func  Pwr up
                Zero Zero  Dflt
```

CLEAR 菜单

adj143f.eps

选择 Pwr up Dflt 清零并使仪器恢复其通电配置。