

**INNOVATEST**<sup>®</sup>  
Advanced Hardness Testing Solutions

**FALCON 450**系列

维氏/努氏/布氏 硬度计



—砵码式试验机是老旧到可以进入博物馆的技术—

FALCON 450, 现代科技  
多个力传感器, 闭环回路, 力反馈系统



# FALCON 450 系列

## 显微维氏/宏观维氏/小载荷布氏硬度计

FALCON 450 系列显微维氏，宏观维氏 和小载荷布氏硬度计属于新一代硬度测试仪器，改进了传统硬度测试方法，有效地消除了测试过程中的人为误差。

匠心独运的载荷驱动系统利用电控闭环回路技术和先进力传感器力反馈技术，使得仪器在应用各个载荷进行测试时，都能获得令人满意的精度、可靠性和重复性。测试范围是同级别仪器中无与伦比的。

除了这个先进的机电控制载荷应用系统，FALCON系列还配备其他优质机械器件和光学器件。

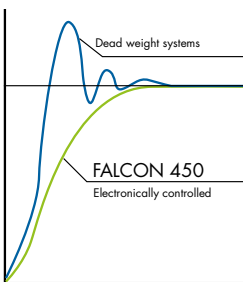
I-Touch™控制系统的创新软件功能，允许文件存储，测试程序设置和存储，上下限设置，硬度值转换，系统设置，也可以进行曲面修正设置从而获得优良的测试结果重复性。

数字/光学图像评估技术和直观的操作软件有效避免人为不利因素干扰测试结果。

防震防损伤的ABS材料外壳，保护着内部坚固的刚性机架结构，可以抵挡最恶劣的环境影响。仪器内部的精密部件因此而不会受到损害，保证仪器在多年的应用过程中保持良好状态。即使是工件掉落下来砸到了外壳，外壳上也不会掉漆或者留下压痕。如果有需要，还可进行简单而实惠的维护——换掉外壳。

Falcon系列的核心是一个功能强大的嵌入式微型系统控制器。该控制器不含机械移动或运动部件，完全集成在一个芯片上。该套系统维护便捷，如果有需要可在几分钟内轻松地完成更换。

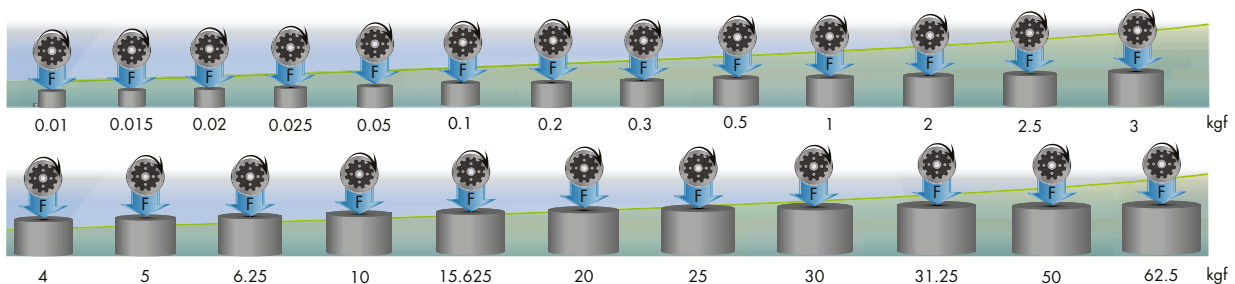
### 载荷范围



无与伦比的载荷范围：

通过力传感器和闭环回路系统，可以实现载荷范围从0.01Kgf (10gf) 升至62.5kgf

载荷通过电子技术进行控制，保证机器能够精确而快速地施加应用载荷和快速切换测试标尺。无论是物镜还是压头处在工作位置，只需点击触摸屏就可以轻松完成所需设置，还可以加速移动自动Z轴至焦距位置。



# FALCON 450

## 领先行业先进科技

电动转塔的精密机械结构促使仪器能够实现快速静音定位。

压头和物镜间的相互切换是仪器自动测试的一部分。多达6个工位的转塔：2个压头工位和4个物镜工位，使得仪器能够满足您多倍率观测的硬度测试需求。

### **碰撞保护系统 (CPS) :**

FALCON 450系列长工作距离物镜的应用有效减少了转塔与试件碰撞的风险。

一旦发生碰撞风险，仪器屏幕上便会出现报警信号，预示碰撞正在发生，仪器便会自动停止所有运行。为防止碰撞，其电控安全系统会促使转塔缩回一点距离以防止损坏或损伤。这个独一无二的保护系统，INNOVATEST的FALCON系列所有硬度计都采用了此先进技术。



## 试验力配置概览 (载荷自动选择)

### 型号与试验力

注：订单明细见第16页

10gf 200gf 455 31.25gf 62.5kgf

10gf 200gf 459 62.5kgf

## 标尺和测试方法，取决于试验力配置

### 维氏 - DIN EN ISO 6507, ASTM E-384 & E-92



HV0.010	HV0.015	HV0.020	HV0.025	HV0.050	HV0.1
HV0.2	HV0.3	HV0.5	HV1	HV2	HV2.5
HV3	HV4	HV5	HV10	HV20	HV25
HV30	HV50				

\* 绿色表示是选配标尺

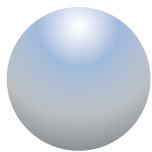
### 努氏 - DIN EN ISO 4545, ASTM E-384 & E-92



HK0.01	HK0.015	HK0.02	HK0.025	HK0.05
HK0.1	HK0.2	HK0.3	HK0.5	
HK1	HK2	HK5		

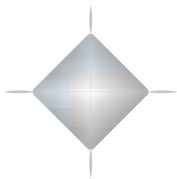
\* 绿色表示是选配标尺

### 布氏 - DIN EN ISO 6506, ASTM E-10



HB1/1kgf, HB1/1.25kgf, HB1/2.5kgf, HB1/5kgf, HB1/10kgf, HB1/30kgf; HB2.5/6.25kgf, HB2.5/7.8125kgf, HB2.5/15.625kgf, HB2.5/31.25kgf, HB2.5/62.5kgf, HB5/25kgf, HB5/31.25kgf, HB5/62.5kgf

### 断裂韧性 K<sub>IC</sub> (选配)



KC/0.010, KC/0.015, KC/0.020, KC/0.025, KC/0.050, KC/0.1, KC/0.2, KC/0.3, KC/0.5, KC/1, KC/2, KC/2.5, KC/3, KC/4, KC/5, KC/10, KC/20, KC/25, KC/30, KC/50

\* 绿色表示是选配标尺

### 内置摄像头 (选配)

摄像头与IMP Impressions™ 软件系统结合，用于在线屏幕测量。摄像头安装在机器头部外罩内，可有效防止灰尘和意外损坏或人为误操作

### 模拟/数字目镜

FALCON 450系列可配备电子目镜。出于教学目的，更换为模拟目镜或二者互换，均可轻易实现

### 无与伦比的载荷范围

载荷范围从0.01kgf (10gf) 升至62.5kgf，涵盖显微维氏、维氏和小载荷布氏试验力范围

### 高速6个工位转塔

可安装维氏、努氏、或布氏压头，最多2个压头工位，4个物镜工位

### 大范围测试空间

纵高210mm  
喉深170mm

### 手动/电动X-Y工作台

可调手动工作台，可承重80kg

### ABS 机器外壳

可抵挡恶劣环境的影响，即使是工件掉落下来砸到了外壳，外壳上也不会掉漆或者留下痕迹





## 标配功能：简单而易用

### 智能图表型用户界面 (GUI) I-Touch™

I-Touch™ 软件通过其智能化的多种测试参数设定，如设置、测试程序的存储和设定、上下限数值设定……，使得仪器操作尤为简便。

大尺寸6.5"全彩工业触屏的使用，为用户带来更多操作体验上的舒适和简便。

安装在支架上的智能GUI界面的操作面板，使用灵活，可随意安放在仪器的左边或右边工作台上，分别方便左手习惯或右手习惯的用户使用。操作面板的倾斜功能，使得其既可以立在工作台上也可以躺在工作台上，这样使得用户任何角度观看和操作都比较理想。

数据输出，单个数据或批量数据，均可一键操作完成或测量后由机器自动完成。数据可存储在外接的U盘上或通过数据线传输到电脑上，方便客户使用WORD/EXCEL等办公软件阅读分析之用。

其他扩展的高级功能有：数据统计分析功能、应用于测量凹形、凸形或球面工件的曲面修正功能，根据ASTM E140和ISO 18625转换为洛氏、布氏、或者抗拉强度的硬度转换功能。

针对更专业的研究应用，仪器还可选配另一测试类型——KIC断裂韧性。



- 大尺寸 6.5" 全彩工业触屏
- 选定标尺后自动加载正确的力值，没有砝码，没有电机，也没有易磨损、寿命有限的老式机械结构
- 转塔以动态图画显示以确保转塔所在位置不会出错
- 可选配模拟/数字目镜

• ‘红色报错，表示测量结果超出上下限

• I-Touch™ 只显示日常需要的功能，更多高级功能在MENU菜单里显示



## 选配功能：先进而易学

### IMPRESSIONS XT™ 视频压痕测量系统

压痕测量系统，代表着对测量自动化的要求，通常伴随而来的是对使用者在仪器设置和仪器操作上都更为高级和更为复杂的技术要求。

与之不同的是，IMPRESSIONS XT™ 测量系统致力于简单快捷的操作。对初学者，简单易用，同时也能满足专业用户对硬度测试的各种专业功能要求。IMPRESSIONS测量系统符合ISO，ASTM和JIS的标准，能更好地进行显微维氏，宏观维氏和小载荷布氏硬度试验。

应用于FALCON 450系列的IMPRESSIONS XT™测量系统，同时还包含了一个大型精密电动X-Y工作台。



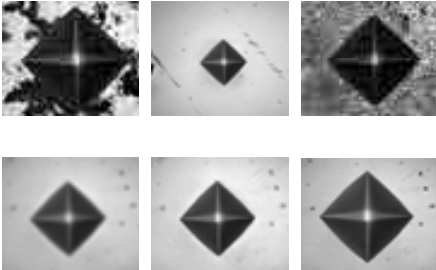


# IMPRESSIONS XT™



# IMPRESSIONS XT 标准功能

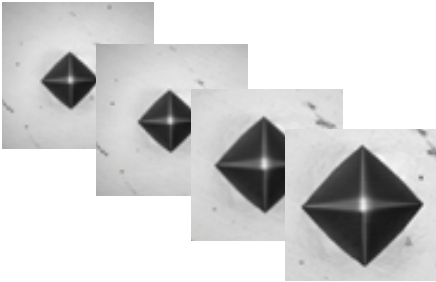
## 全自动图像处理



IMPRESSIONS™测量系统可独立于操作者，自动评估图像的清晰度和亮度，并对压痕进行测量。

自动校准调节图片参数的功能，确保了测试结果的重复性，即使所测量的是不同材料，甚至表面有划伤或损坏而难以测量的试件。

## 压痕图像缩放



在保持图像质量的同时，可对由物镜获取的压痕图像进行无极缩放。

这一独特功能是所有FALCON系列产品的标准功能之一。

结合6工位转塔上安装的4个物镜，压痕图像缩放系统可允许进一步的放大，总放大倍率可高达2500X。

## 用户自定义程序



### 保存、运行或删除已设定的测试程序

对待测试件的情况设置好测试程序后，可将此测试程序以特定的名称或数字进行命名，并将其存储下来。这一功能可以有效减少操作者对仪器的设置，显著提高操作的安全性和效率。

所有针对特殊试件所作的用户自定义设置：测试标尺、物镜、阵列设置等，都存储在仪器的RAID系统双固态硬盘中。

# 丰富多样的配置...

## 先进的测试方法



### 单点测试

该功能允许用户在任何所需位置进行单一点的测试。单点测试既可以在显微图像下，也可以在全景图像下直接开始测试。



### 连续测试

一条或多条测试点的轨迹坐标可以预先设定并存储下来。连续测试既可以在显微图像下，也可以在全景图像下直接开始测试。



### CHD/NHD/SHD 测试

根据标准规定进行规范化的CHD/NHD/SHD测试。



该测试既可以在显微图像下，也可以在全景图像下直接开始测试。



可单独为NHD测试设置额外的硬度核心点。

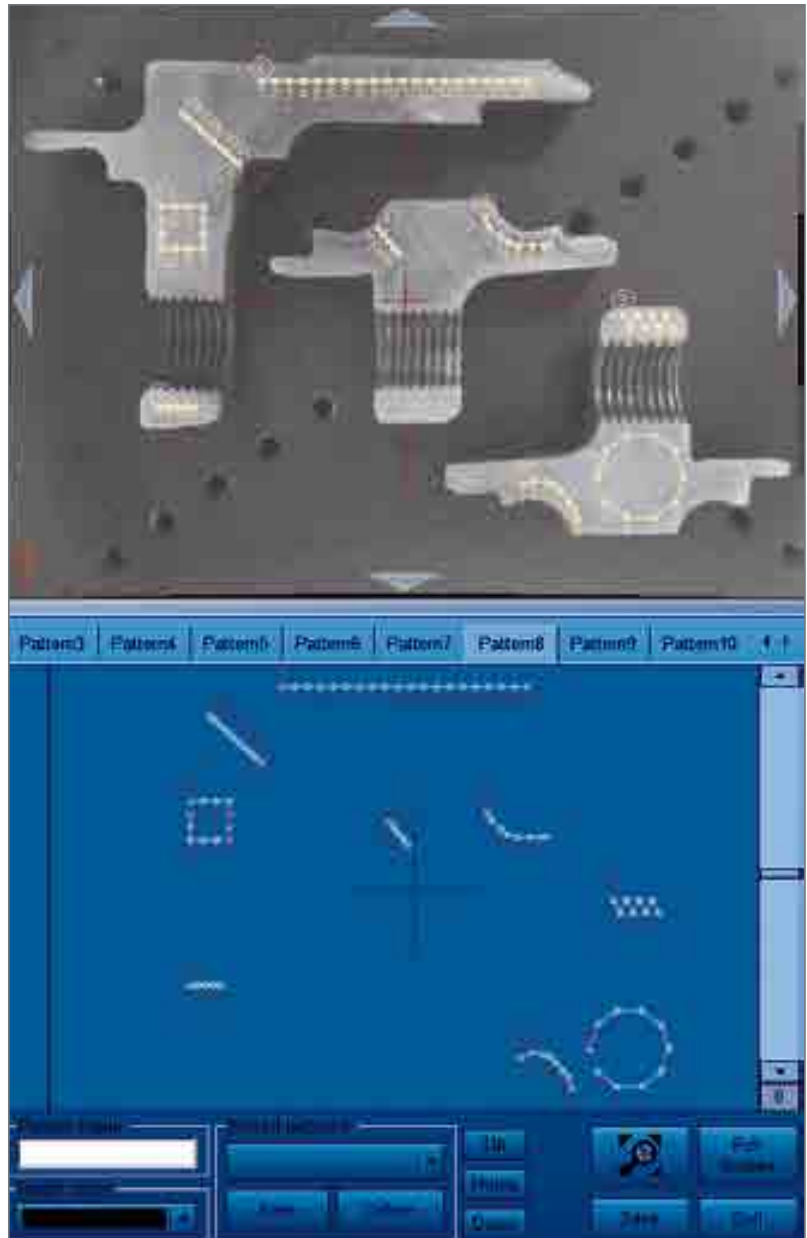


**样品测试** 可根据已选标尺形象化地设置。只需点击鼠标即可完成快速而精准的定位，从而直观高效地完成阵列测试设置。

**完美的全景功能** 得益于现场视觉技术的采用，用户可以任意设置一个已有阵列测试模式或自定义一个测试模式。

基于现场全景和宏观观测技术，可在多个试件上进行多个阵列测试。复制或修改阵列测试模式，或直接从一个试件上拖放阵列测试模式到另一试件上。现场视觉技术运用光学缩放技术和全景摄像头，从而无需影像拼接。

边缘识别技术（选配）能够循着试件表面线条进行阵列测试。



## 更多功能...

### 边缘 & 轮廓扫描



作为一个选配功能，完整轮廓或片段轮廓通过图像扫描进行识别。基于所获取的图像，通过特定数量，或点距离边缘的距离来编程所有测试点。不论试件尺寸的大小，均可全自动进行测试和测量每一压痕位置。用户可将此优秀功能同焊缝测试软件和**CHD**测试软件相结合，从而获取符合测试报告要求的所有数据。该功能可有效节约用户的测试时间和金钱投入，并可避免人为误操作。

### 焊缝测试 ISO 9015



根据**ISO 9015**标准对焊缝硬度进行测试和报告的特殊应用，结合自动寻边功能，该软件可极大提高焊缝硬度测试的效率。

### 报告生成器



**IMPRESSIONS™**系统含有一个非常先进的报告生成器。

报告生成器生成的报告包含测试结果、图表和压痕图片等，用户可轻松编辑和自定义文件大小。用户也可在报告里添加公司详细信息，或根据需要改变报告内容布局。

所有报告可以通过仪器连接的打印机（选配）直接打印出来，无需另外配置个人电脑或操作界面。

报告可以输出到Excel文档，或者直接以PDF格式存储在仪器硬盘里。

## 自动化配置



### 基础配置 (IMP-2)

高清内置摄像头系统，工业触摸屏，键盘和鼠标。内含功能强大的系统控制器，无需再配电脑。标配的自动压痕测量系统有效减少了用户的测试时间，提高了测试的重复性。该系统通过与机器的交互对话，从而控制整个测试过程。

### 升级配置 (IMP-3 & 4)

高清内置摄像头系统，工业触摸屏，键盘和鼠标。内含功能强大的系统控制器，无需再配电脑。标配的自动压痕测量系统有效减少了用户的测试时间，和提高了测试的重复性。该系统通过与机器的交互对话，从而控制整个测试过程。

IMP-3含有一个X轴数显微分头，根据 Impressions系统的指示移动相应工作台的位置。IMP-4含有两个数显微分头X轴和Y轴，根据 Impressions系统的指示移动相应工作台的位置。



### 高级配置 (IMP-5)

高清内置摄像头系统，工业触摸屏，键盘和鼠标。内含功能强大的系统控制器，无需再配电脑。标配的自动压痕测量系统有效减少了用户的测试时间，并提高了测试的重复性。该系统通过与机器的交互对话，从而控制整个测试过程。

### 包含：

- 高级软件功能：CHD，SHD，NHD，阵列测试，和自动寻边功能。
- 高速CNC电动X-Y工作台，移动距离120x100mm，分辨率0.002mm，可承重400kgf。



# 无与伦比的仪器

## 先进的转塔和精密的Z轴

### 高科技“碰撞保护”转塔和力加载系统

力传感器组合技术具有极佳的力值重复性，配合高速数字电子回路和最新的复杂算法，共同保证了超快速的定位转塔；该转塔可依照客户需求进行参数设置。

转塔自动保护，不会产生因被试件或工作台撞击而造成损坏。这个防碰撞保护系统不仅保护了仪器和试件，而且还可保护压头和物镜不受操作者误操作的影响。



### 高速6工位转塔

标准高速模块化6工位转塔通过电动控制转移至所需位置。系统可检查判断最适合于所选测试方法的压头和物镜，并自动匹配对应的转塔工位。

可依据需求配置转塔，配置单压头工位促动器或双压头工位促动器，同时配置最多四个物镜。

第二压头工位促动器也可以在仪器安装后根据需要进行配置。



### 精密的Z轴移动

电动或手动工作台的Z轴高度调整，是通过一个高度精密的线性导轨进行控制的。

该仪器的丝杠不但可以安装手动工作台和不同型号的电动工作台，也适合安装V型工作台或其他特殊的工件夹具。



# 技术规格

## FALCON 450

硬度标尺	(显微)维氏, 努氏, 布氏
加载系统	多个力传感器, 力反馈控制, 闭环系统
载荷范围	10gf - 62.5kgf
电动转塔	最多 6 工位; 2 压头工位, 4 物镜工位
光学系统	数字目镜, 或模拟目镜
物镜	5x, 10x, 20x, 50x, 100x
大全景摄像头 2	(选配) 5Mpx 光学变焦摄像头, 视场范围 50 x 37mm / 200 x 160mm
电子系统	高品质嵌入式电控系统, 运行 I-Touch 操作系统
测试载荷 (取决于型号)	10gf, 15gf, 20gf, 25gf, 50gf, 100gf, 200gf, 300gf, 400gf, 1kgf, 2kgf, 2.5kgf, 3kgf, 4kgf, 5kgf, 6.25kgf, 10kgf, 15.625kgf, 20kgf, 25kgf, 30kgf, 31.25kgf, 50kgf, 62.5kgf
维氏测试范围	HV0.010, HV0.015, HV0.020, HV0.025, HV0.050, HV0.1, HV0.2, HV0.3, HV0.5, HV1, HV2, HV2.5, HV3, HV4, HV5, HV10, HV20, HV25, HV30, HV50
布氏测试范围	HB1/1kgf, HB1/1.25kgf, HB1/2.5kgf, HB1/5kgf, HB1/10kgf, HB1/30kgf; HB2.5/6.25kgf, HB2.5/7.8125kgf, HB2.5/15.625kgf, HB2.5/31.25kgf, HB2.5/62.5kgf HB5/25kgf, HB5/31.25kgf, HB5/62.5kgf
努氏测试范围	HK0.01, HK0.015, HK0.02, HK0.025, HK0.05, HK0.1, HK0.2, HK0.3, HK0.5, HK1, HK2, HK5
断裂韧性 KiC	KC/1, KC/3, KC/5, KC/10, KC/15, KC/20, KC/25, KC/50, KC/100, KC/200, KC/300, KC/450
压头	符合 ISO/ASTM 标准压头
测试循环	自动
标准	符合甚或超越 ISO, ASTM, JIS (Nadcap) 等标准规定
载荷精度	<0.5%
显示精度	0.1 HV, HK, 0.5 HB
硬度转换	洛氏、表面洛氏、维氏、布氏、努氏、里氏和抗拉强度 (ISO 18625/ASTM E140)
统计分析	测试次数, 最大值, 最小值, 平均值, 最大差, 标准偏差, 随着新数据的产生而实时更新
数据存储	内置存储系统
数据接口	USB, 可转为 RS-232 接口, 其中 1 个 USB 接口是选配的 CCD 接口
保荷时间	默认 10 秒, 用户自定义 1 - 99 秒 (增量为 1 秒)
打印机	选配
手动工作台尺寸	面积 100mm x 100mm, 行程 25mm x 25mm, 刻度 0.01mm
电动工作台尺寸	参看本目录电动 X-Y 工作台可选内容
操作温度	10°C - 35°C, 不凝结
环境湿度	10% - 90%, 不凝结
仪器尺寸	525mm x 323mm x 773mm
仪器重量	80kg
功率	75W
电源	100VAC - 240VAC, 50/60Hz, 单相

\* 绿色表示是选配标尺

# 数控工作台，连接和型号参数

## 试台，手动 X-Y 工作台或数控电动 X-Y 工作台



基础型号提供一个手动X-Y工作台，应用于简单快速的单点测试。

FALCON系列可选配多种规格的电动X-Y工作台，同时IMPRESSIONS™操作软件和工作处理软件拥有许多先进的定位功能，可进行单点测试和高级多点阵列测试。已安装的控制器的甚至能进行数控5轴定位工件。

超快速高精度电动数控X-Y工作台：



产品编号	表面积	行程	型号
UN-XY571210	250 x 205mm	120 x 100mm	450
UN-XY571712	300 x 225mm	170 x 120mm	450

## IMPRESSIONS XT 先进的数据连接



RJ45  
Ethernet



RS 232



强大的嵌入式系统控制器和 MS Windows®操作系统，共同产生了一个几乎没有限制的数据连接方式——有线或无线：

多个USB接口，RJ45 LAN，W-LAN，蓝牙连接，RS-232，HDMI&VGA在所有FALCON系列上均有配置

## 型号

### FALCON 450 系列

FALCON 455	200gf – 31.25kgf	维氏，努氏 & 布氏，加大机架	<b>31.25kgf</b>
	选配： 10gf – 200gf		

FALCON 459	200gf – 62.5kgf	维氏，努氏 & 布氏，加大机架	<b>62.5kgf</b>
	选配： 10gf – 200gf		

# 标准配置，功能和附件

## 所有型号的标准功能

- 力值传感器，闭环力控制
- I-Touch™ 工作处理系统
- 自动亮度调节 (IMP系统的标准配置)
- 自动对比度调节 (IMP系统的标准配置)
- 自动清晰度调节 (IMP系统的标准配置)
- 自动压痕测量 (IMP系统的标准配置)
- 防碰撞保护系统，保护压头和物镜
- 压痕图像无极缩放调整系统 (IMP系统的标准配置)
- 自动保存，程序设置，数据存储
- 单压头工位，双物镜工位
- 高品质光学系统
- 内置高清摄像头 (IMP系统的标准配置)
- 带滤光功能的大功率LED竖向照明装置
- 6,5" 立式高清工业触摸屏，角度可调
- 数据连接：USB接口，可转为 RS-232，其中1个USB接口用于连接内置摄像头



## 标准配置和附件

- 1 压头工位/压头促动器
- 1 个物镜10X, 1个物镜20x
- 平试台60mm
- 4个防震支脚
- 安装和操作手册
- 数据线
- 备用保险丝
- 校准证书



## 可选配置，功能和附件

### 可选功能（软件）

- 点击即运行功能，用于任意点硬度测试（需选配电动X-Y工作台和全景摄像头）
- 阵列测试软件（需选配电动X-Y工作台）
- CHD, SHD, NHD（需选配电动X-Y工作台和阵列测试软件）
- 3D立体彩色硬度分布图

### 可选配置和附件

- 实验力 10gf-200gf
- 认证压头（ASTM, DIN, ISO）
- 认证标准硬度块（ASTM, DIN, ISO）
- 超快速高精度数控电动X-Y工作台（根据所需行程选择对应型号）
- 摄像头（大全景，自动对焦），全景摄像头，观察范围覆盖整个工作台，尤为适合相同或不同尺寸的多样品硬度测试，只需点击所需测试位置即可开始。视场范围：50mm x 37mm 至 200 x 160mm
- 第二压头工位/促动器
- 大尺寸圆形工作台 150mm
- 物镜 5X
- 物镜 10X
- 物镜 20X
- 物镜 50X
- 物镜 100X
- V型台，适合试件直径1-6mm
- V型台，适合试件直径4-20mm
- 精密虎钳 50mm
- 精密虎钳 75mm
- 精密虎钳 100mm
- 单样品夹持器 30mm
- 单样品夹持器 40mm
- 单样品夹持器 50mm
- 六样品夹持器 30mm
- 六样品夹持器 40mm
- 六样品夹持器 50mm
- 3爪圆形卡盘 80mm
- 防震柜，用于低载荷测试
- 防震柜顶板，用于低载荷测试
- 15" 工业LCD触摸屏
- 彩色激光打印机 (A4, A3)

### 手动工作台

- 手动X-Y工作台，面积100mm X 100mm，行程25mm X 25mm
- 工作台数显微分头，适配于标配的手动工作台，行程 25mm

### 数控电动X-Y工作台

产品编号	表面积	行程	型号
• UN-XY571210	250 x 205mm	120 x 100mm	450
• UN-XY571712	300 x 225mm	170 x 120mm	450

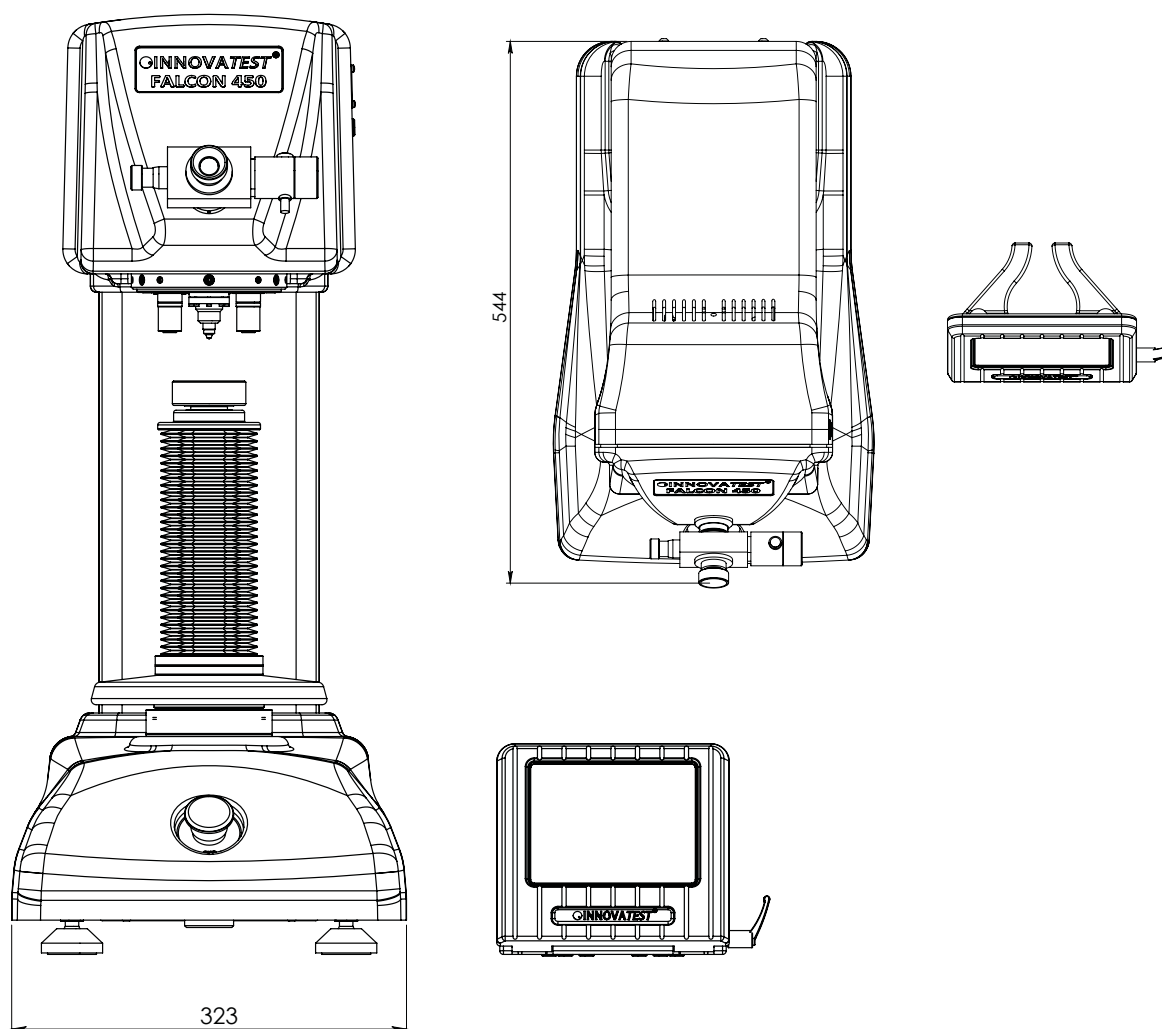


FALCON 450 系列  
显微/宏观维氏 & 小载荷布氏硬度计



# 技术图纸 FALCON 450

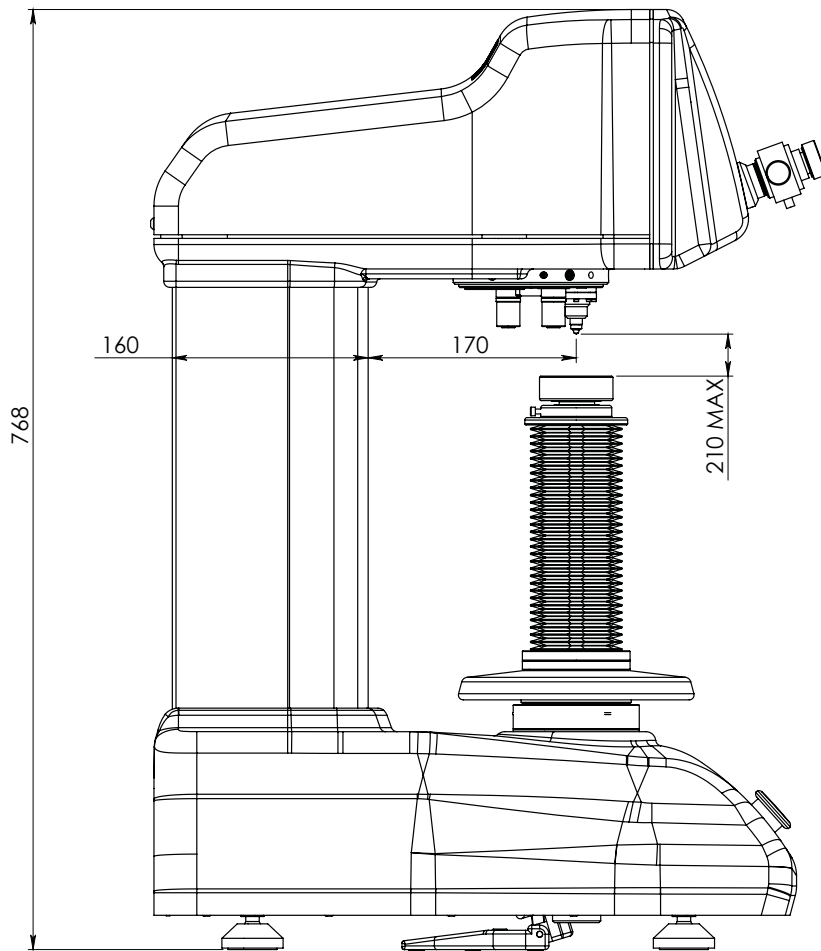
所有尺寸单位均为 mm





# 技术图纸 FALCON 450

所有尺寸单位均为 mm



# FALCON 450 展柜

## 功能

- 展柜尺寸：1500mm × 750mm × 825mm (UN-STAND/965)，适用于维氏、显微维氏和自动化系统（计算机和视频系统）
- 100% 推拉抽屉，轴承导向，最大承重100kg，橡胶防滑垫
- 柜子，配锁，高度300mm
- 可调支脚（+/- 50mm高度调整范围，可调至符合人体工学的工作位置）
- 材料为耐腐蚀的镀锌钢，外加RAL粉末涂层
- 展柜承重400kg
- 顶板由厚度50mm的胶合板和厚度1.5mm的防腐蚀塑料层制成，边缘由防震的3mm厚度的ABS材料制成
- 满足工业质量要求，用于车间和实验室
- 专为硬度计设计，喷有INNOVATEST® 定制的RAL色彩，与硬度计颜色极为匹配

## 技术参数

整体尺寸：	1500mm × 750mm × 825mm, (UN-STAND/965)
抽屉高度：	150mm
柜子高度：	300mm（配锁）

- 钢制框架，木质顶板
- 100% 推拉抽屉，防滑垫
- 配锁柜子
- 4个可调支脚



所有尺寸单位均为 mm

