

Agilent 34980A

多功能开关 / 测量单元

技术资料



配置, 连接, 运行

- 8槽主机配有21种混合匹配插入模块, 因此您能建立自己的定制配置
- 高性能开关: 在一台主机内高达560个2线多路转换器通道或4096个矩阵交叉点
- 可选的内置6¹/₂位数字万用表使您能进行超过3000个读数/秒的11种测量
- 易于集成: 内置的以太网, USB 2.0和GPIB连通性, 标准连接器和软件驱动程序, 适应各种常用的编程环境
- 包括免费的BenchLink数据记录软件



Agilent Technologies

高性能测量单元可作为 PXI 和 VXI 开关和测量平台的低成本替换方案

如果您在设计验证或制造中使用自动测试设备，那么现在就有了对 PXI 和 VXI 测试系统平台的经济高效的替换方案。34980A 多功能开关测量单元具有与 PXI 和 VXI 相当的功能，但更易于使用，价格也低得多。34980A 可帮助您降低测试成本，加速测试系统的集成和开发。

34980A 可适应您高达 26.5 GHz 系统开关的需要，并提供基本的测量和系统控制。它还提供可选的数字万用表测量，计数器_累加器功能，带码型能力的数字 I/O，以及包括基本波形的模拟输出——所有这一切能力都在一个低价的紧凑机箱之中。通过其标准连接器和软件驱动程序，计算机标准 I/O 和网络浏览器接口，34980A 能容易地集成至电子功能测试和数据采集系统。

灵活的开关、测量和系统控制

34980A 可装入多达 8 个插入模块，提供适应您测试需要的灵活性。有 21 种模块可供选择，以确定您自己的配置方式。您可购买现在需要的模块，在日后需求变化时再增加或重新配置模块。



无论您是要测量温度、交流或直流电压、电阻、频率、电流，或进行特殊的测量，一台 34980A 便可以为您提供所需要的功能。适应不同测量的高性能开关可切换 300V 的高压，并且不需要外部信号调整。您可选择直流至 26.5 GHz 频率范围的不同开关类型和拓扑方式。34980A 为扫描多个通道提供高密度多路转换器，为同时连接多个测量点提供开关矩阵，通用开关则可适应控制简单和大功率的需要。

使用 34980A 路由单独的信号或在规定时间周期上监视的多个信号——监视一个或多个通道，设置报警和识别不规则性。

34980A 提供灵活的系统控制选择。您能控制各种外部装置，如微波开关、衰减器、螺线管和功率继电器。也可利用数字输入检测极限和数字总线的状态。

优化测试系统

34980A 具有适合中密度至高密度开关/测量应用的性能，如设计验证，功能测试和数据采集。您的信号可切换到正确的测量设备，而毫不影响其信号完整性。把您的信号切换到可选的内部数字万用表，实现开关闭合期间的最佳吞吐量。您也能容易地接到外部仪器，如数字万用表、示波器、电源及其它仪器。通过内装的以太网接口，您还能从网络上的任何地方控制 34980A 和收集数据。

这种坚固的仪器具有众多系统就绪的功能特性：

- 网络浏览器接口能一览设置情况，提供远程的访问和控制
- 用以配置、查错或观察数据的自引导前面板
- 低 EMI 和高效的系统冷却
- 优质电缆和连接选件
- 灵活的上架安装选件
- 继电器计数器帮助预测寿命终结
- 减少维护时间的机架内校准
- 为便于计算，数字万用表测量精度已把开关包括在内

用简单和可靠的连接选件实现更快、更容易的系统连接：

- 内装以太网、USB 2.0 和 GPIB 连通性
- 低价的标准 50 或 78 针 Dsub 连接器和电缆
- 减少应力的可拆卸终端块
- 大量互连解决方案

此外，34980A 还带有 Agilent I/O 程序库套件，使您能快速建立 PC 与仪器间的无错连接——而无论仪器来自哪一厂家。IO 程序库提供可靠的仪器控制，可在您选择的软件开发环境中工作。

更容易的信号路由 使用 4 组双线内部模拟总线。您能把被测量直接接到内装的数字万用表，或通过主机后面板上的模拟总线连接器接到外部仪器。并且由于您有 4 组双线总线，因此能把一组总线专用于内部数字万用表，而把另外三组总线用于模块扩展，或提供模块间的其它信号路由，以减少对配线的需要。

您能规定高达 500 步的开关序列，以控制复杂的信号路由和开关吸合的顺序。分配并命名一个序列，然后用您建立的序列名执行。

开关序列可下载和保存到仪器中，以便于编程和提高吞吐量。

外部触发能力使您能容易地计时，并将测量与其它事件同步。这能帮助您确定何时开始或结束采集。

您可信赖的测量结果

获得 Agilent 仪器业经证明的高性能，得到您所预期的分辨率、可重复性、速度和精度。

34980A 提供内装的信号调整和模块化的灵活性。使用内装的数字万用表，您就能为所选的测量独立配置任一通道。它包括给予您测量信心的各种性能特性：

- 6¹/₂ 位分辨率和 0.004% 精度的直流电压测量
- 各通道报警 —— 上限、下限、上下限
- 运算功能 —— 用 Mx+B 进行自定义的线性变换和转换原始数据

- 用于温度测量的内装热偶参考 (34921T)
- 带时戳的读数
- 用 BenchLink 数据记录软件增加更多运算能力

集成的数字万用表 装在主机内，并且不占用 8 个用户可使用的插槽。您能通过任何连接到模拟总线的开关模块，或直接从主机后面板上的模拟总线连接器访问数字万用表。内部数字万用表为您提供测量 11 种输入类型的灵活性：

- 使用热偶、RTD 或热敏电阻 (用 34921A) 测量温度
- 直流和交流电压
- 2 线和 4 线电阻
- 频率和周期
- 直流和交流电流

您能直接控制数字万用表，或配置为与开关协调工作。可为每一开关通道独立配置功能，包括测量功能、标度因数和报警限制。也可为每一通道选择先进测量特性，如偏置补偿，可变积分时间和延迟。

数字万用表输入是经屏蔽的，它与 34980A 中以地为参考电平的电路及计算机接口为光隔离，因此可得到高达 300 V 的输入隔离。这对于减小与长的接线及浮地源相关的接地环路和共模电压误差是十分重要的。

简单的数字万用表校准，只需使用主机后面板上的模拟总线连接。您不必为校准把仪器从机架上卸下，或使用专门的通道。

模块提供灵活的系统激励和控制

系统控制 —— 用模拟输出、集电极开路数字输出、时钟产生和隔离 C 型继电器控制外部设备。此外，微波开关/衰减器驱动器、高频开关和衰减器能有效地从外部控制 34980A 主机。

模拟源 —— 输出可以是电压或电流。您能把 4 通道隔离数模转换器配置为点至点的任意波形发生器，从而为每一波形定义多达 500000 个波形点。

数字码型 —— 从您的被测设备发送和接收数字数据。使用电路板上的存储器，您就能输出通信协议和比特流，或监视数字输入码型，并在检测到用户规定的码型时中断。



标准接口避免连接 PC 的麻烦

标准以太网、USB和GPIB接口包括在每台主机中。您可使用计算机的一种现成接口，当然也可使用 GPIB。

- USB 提供最快和最容易的连接方案——它最适于小系统和工作台连接。
- 以太网提供高速连接，实现远地访问和控制。您可选择用局域网过滤不需要的流量，提高 I/O 吞吐量。或利用其远地能力把您的测试分散到全球范围。使用图形网络浏览器从远地监视、查错或调试您的应用。
- GPIB 多年来被证明是可靠的仪器通信接口，可用于现有的基于 GPIB 的测试系统。

远地访问和控制

内置的网络浏览器接口通过采用可启用 Java 的浏览器，例如 Internet Explorer 提供对仪器的远地访问和控制。使用该网络接口，您就能从远地设置、查错和维护您的系统。

- 观察和修改仪器设置
- 打开、关闭或监视开关
- 发送 SCPI 命令
- 定义和执行开关扫描和开关序列
- 观察错误队列
- 得到继电器计数状态、固件版本及其它信息的报告

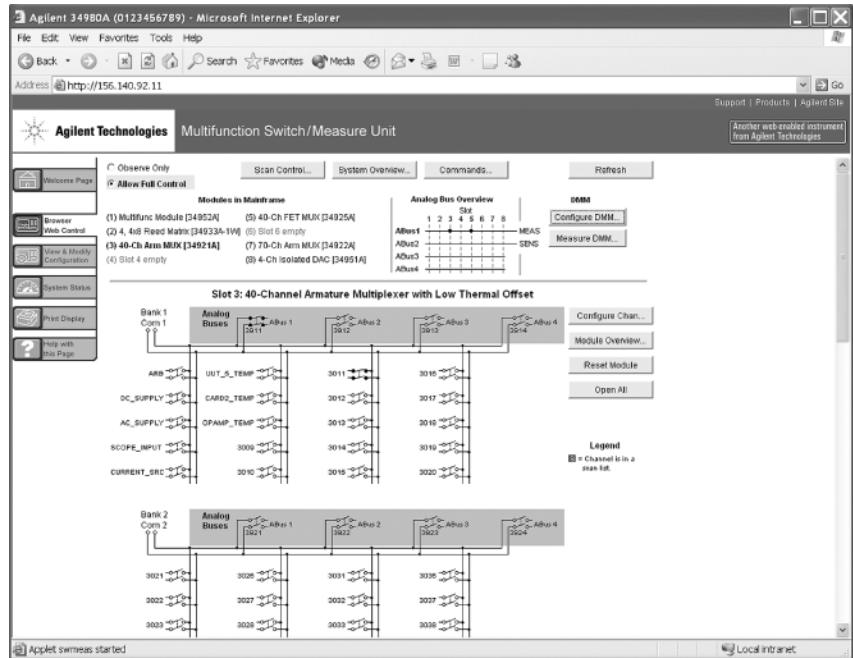
此外，由于该网络服务器是内置在仪器之中，因此能在支持该网络浏览器的任何操作系统中对它访问，而无需安

装任何专门软件。并且还可为限制访问提供口令保护和 LAN 锁定。网络界面使您能容易地从远地设置、查错和维护您的系统。

用您选择的软件工作，因此您能节省时间和保护硬件和软件投资。程序可直接使用 SCPI，或使用与大多数流行开发环境和工具兼容的 IVI 和 LabView 软件驱动程序：

- Agilent VEE Pro, Agilent T&M 工具套件 (要求 Microsoft® Visual Studio® .NET)
- National Instruments 公司的 LabVIEW, LabWindows/CVI, TestStand 和 Switch Executive
- Microsoft Visual Studio .NET, C/C++ 和 Visual Basic 6

图 1. 网络接口使您能从远地容易地设置、查错和维护您的系统。



简化数据记录的免费BenchLink数据记录软件

适用于34980A的BenchLink数据记录软件提供收集和分析数据的方便方法。

这种基于Windows®的应用软件用熟悉的电子表单环境定义收集的数据。基于表单的数据格式能容易地设置和启动扫描。只要确认您要采集的被测量,即可启动这一过程和看到实时显示的数据。丰富的全套彩色图示为分析和显示数据提供众多选择。您可在一幅图上展示多个通道,或把收集的数据发送到多幅图上。可使用带有标记和报警指示的条图,或显示统计结果的直方图。当然,您也可为进一步分析,用BenchLink数据记录软件把数据容易地传送到其它应用程序,或把数据融入您的讲稿和报告中。

图 2. 34826A BenchLink 数据记录软件用于高速数据记录, 并且无需编程

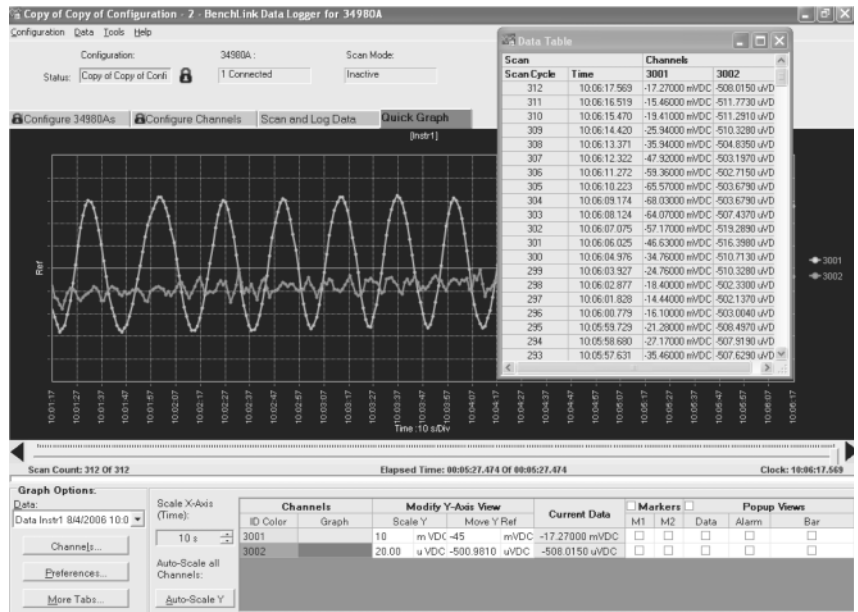
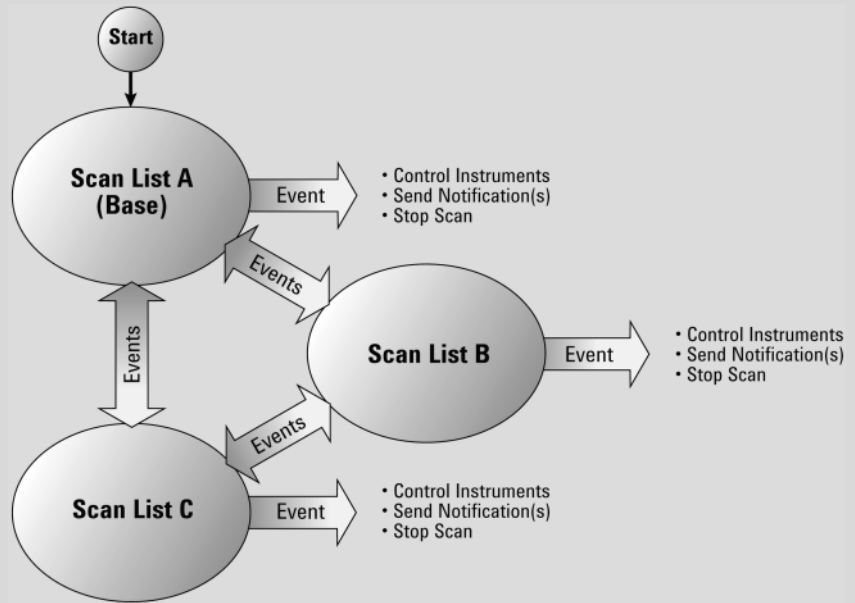


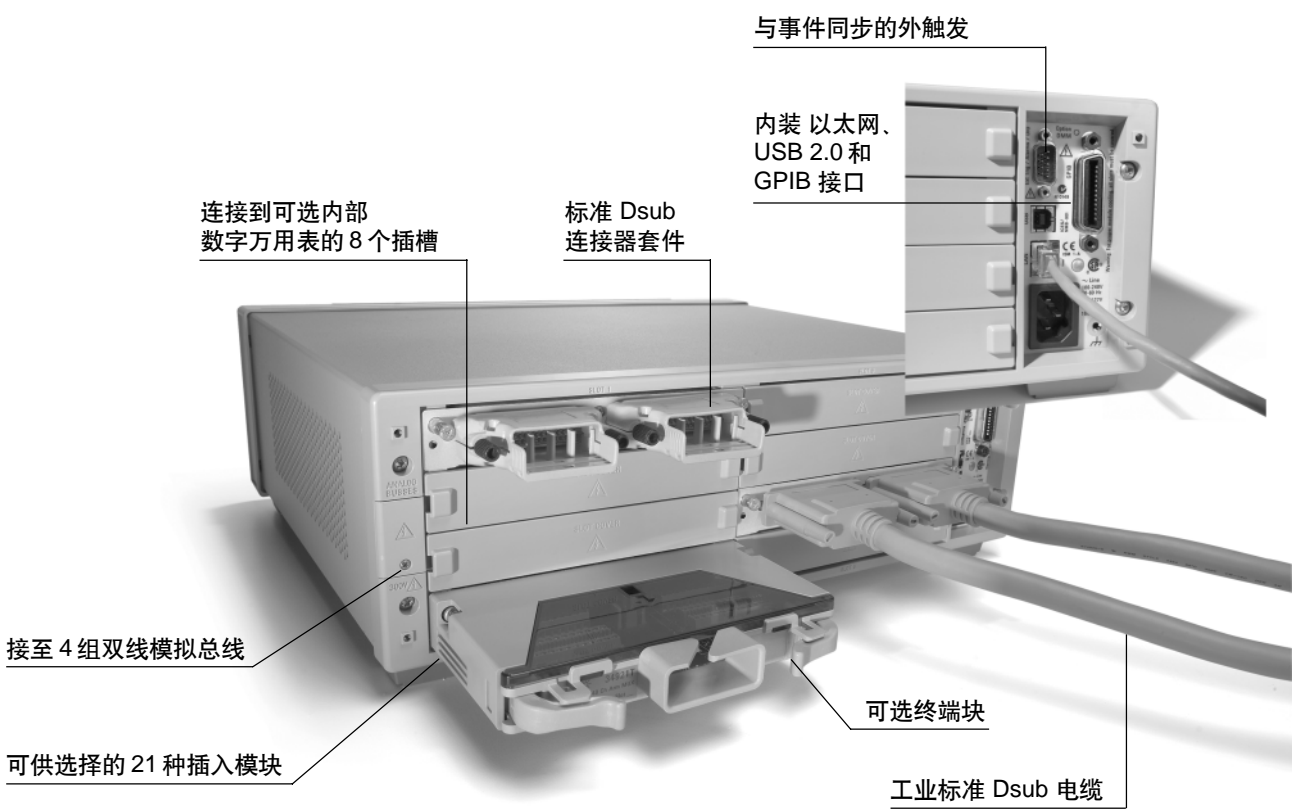
图 3. 34832A BenchLink Data Logger Pro 软件增加极限检查和进行判定

同时还有

BenchLink Data Logger Pro 软件为更复杂的应用增加了极限检查和判定能力。只要确认您要采集的被测量,规定极限和要执行的动作,启动这一过程,就可以实时地配置及评估数据,和采取行动。



提供完成任务需要的能力和灵活性



混合装入 34980A 模块，建立您自己的自定义配置

34980A 主机可装入 8 块插入模块。您能按照开关和系统控制需要，混合装入各种模块，建立一个自定义的系统。并可在测量需要改变时容易地增加或更换模块。

表 1. 34980A 模块一览

模块	说明	最大电压	开关 / 承载电流	BW (MHz)	扫描 ch/sec	热偏移	注释
多路转换器模块							
34921A	40 通道电枢多路转换器, 低热偏移	±300 V	1 A/2A	45 MHz	100	< 3 uV	温度参考 4 个电流通道 配置为 2 线或 4 线
34922A	70 通道电枢多路转换器	±300 V	1 A/2A	25 MHz	100	< 3 uV	配置为 2 线或 4 线
34923A	40/80 通道干簧多路转换器	±150 V	0.5 A/1.5 A	45 MHz	500	< 50 uV	配置为 1 线, 2 线或 4 线
34924A	70 通道干簧多路转换器	±150 V	0.5 A/1.5 A	25 MHz	500	< 50 uV	配置为 2 线或 4 线
34925A	40/80 通道光隔离 FET 多路转换器	±80 V	0.02 A	1 MHz	1000	< 3 uV	配置为 1 线, 2 线或 4 线
矩阵模块							
34931A	双 4x8 电枢矩阵	±300 V	1 A/2A	30 MHz	100	< 3 uV	底板可扩展
34932A	双 4x16 电枢矩阵	±300 V	1 A/2A	30 MHz	100	< 3 uV	底板可扩展
34933A	双 / 四 4x8 干簧矩阵	±150 V	0.5 A/1.5 A	30 MHz	500	< 50 uV	底板可扩展 配置为 1 线或 2 线
34934A	四 4x32 干簧矩阵	±100 V	0.5 A/0.5 A	20 MHz	500	< 50 uV	列可扩展 配置为 1 线或 2 线
通用模块							
34937A	28 通道 C 型和 4 通道 A 型	±300 V ±250 VAC	1 A/2A/5 A	10 MHz	N/A	< 3 uV < 3 uV	
34938A	20 通道 5A A 型	±250 VAC	5 A/8 A	1 MHz	N/A	< 3 uV	
34939A	64 通道 A 型	±100 V	1 A/2A	10 MHz	N/A	< 3 uV	
射频和微波模块							
模块	说明	插入损耗	隔离	频率范围	VSWR	输入阻抗	注释
34941A	四 1x4 50 Ω 3 GHz RF 多路转换器	0.6 dB	> 58 dB	3 GHz	< 1.25	50 Ω	@ 1 GHz
34942A	四 1x4 75 Ω 1.5 GHz RF 多路转换器	0.6 dB	> 60 dB	1.5 GHz	< 1.35	75 Ω	@ 1 GHz
34945A / 34945EXT	微波开关 / 衰减器驱动器	可驱动多达 64 个外部开关线圈; 32 个 SPDT 开关, 8 个多端口开关, 8 个衰减器, 或您自己的元件组合。可用其它 34945EXT 扩展。					
34946A	双 1x2 SPDT 端接微波开关	< 0.42 dB < 0.69 dB < 0.8 dB	> 85 dB > 67 dB < 60 dB	4 GHz 或 20 GHz 26.5 GHz	< 1.15 < 1.30 < 1.6	50 Ω	@ 4 GHz @ 20 GHz @ 26.5 GHz
34947A	三 1x2 SPDT 无端接微波开关	< 0.42 dB < 0.69 dB < 0.8 dB	> 85 dB > 67 dB < 60 dB	4 GHz 或 20 GHz 26.5 GHz	< 1.15 < 1.30 < 1.6	50 Ω	@ 4 GHz @ 20 GHz @ 26.5 GHz
系统控制模块		说明					
34950A	64-bit 数字 I/O, 带存储器 and 计数器	具有可编程极性的 8 个 8-bit 数字 I/O 通道, 达 5 V 的阈值, 带握手协议和码型存储器。2 个 10 MHz 频率计数器 / 累加器和 20 MHz 的可编程时钟输出。					
34951A	4 通道隔离数模转换器, 带波形存储器	输出达 ±16 V 的直流电压或 ±20 mA 的直流电流。输出波形具有 200 kHz 更新率和 16 bit 分辨率。用电路板上的存储器建立 500000 点以上的点至点波形。					
34952A	多功能模块, 带 32-bit DIO, 2 通道 D/A 和累加器	4 个 8 bit 数字 I/O 通道, 2 个 ±12 V 模拟输出, 以及 1 个 100 kHz 选通累加器。					
34959A	电路试验板模块	用接入 +12V 和 +5V 电源, 16 个 GPIO 端口和 28 条继电器驱动线建立您自己的自定义设计。					

34980A 多路转换器开关模块

34980A 多路转换器模块可用于把许多点中的一个点与某个点相连。您可接到一台外部仪器，或扫描多个模拟信号至内部数字万用表。

选择如下特性：

- 1 线、2 线或 4 线配置
- 高电压 —— 达 300V, 1 A
- 高密度 —— 70 个 2 线或 80 个 1 线通道
- 用 34925A 以 1000 通道/秒的速度扫描
- 带宽达 45 MHz
- 用内装热偶参考结 (34921T) 进行温度测量
- 不需外部分流器的交流或直流电流测量
- 通过标准 50 或 78 针 Dsub 电缆或可拆卸终端块的灵活连接

图 4. 34921A 40 通道电枢多路转换器, 低热偏移 (排 2)

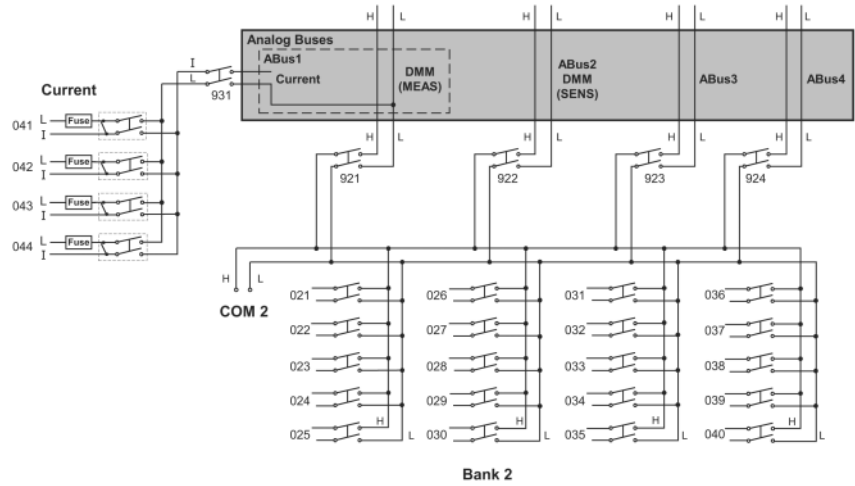


表 2. 多路转换器测量功能

	电压 AC/DC	电流 AC/DC	频率 / 周期	2 线电阻	4 线电阻	热偶	RTD 2 线	RTD 4 线	热敏电阻
34921A 电枢多路转换器	有	有	有	有	有	有	有	有	有
34922A 电枢多路转换器	有	无	有	有	有	有	有	有	有
34923A 干簧多路转换器 (2 线)	有	无	有	有	有	有	有	有	有
34923A 干簧多路转换器 (1 线)	有	无	有	有	无	有	有	无	有
34924A 干簧多路转换器	有	无	有	有	有	有	有	有	有
34925A FET 多路转换器 (2 线)	有	无	有	有	有	有	无	有	无
34925A FET 多路转换器 (1 线)	有	无	有	有	无	有	无	无	无

注: 更多信息见用户手册

多个多路转换器可连接到内置的模拟总线，使您能在一台主机中扫描达 560 个 2 线通道或 640 个 1 线通道。34921A 还提供 4 个直接测量电流的通道。如果您需要更多的电流通道，可在终端块中增加分流器，以实现容易的电流测量。

多路转换器模块的先断后通连接保证了扫描期间不会有彼此连接的 2 个信号。您也可手动控制开关，建立自己自定义的开关配置。所有多路转换器开关都带有继电器计数器，以帮助您预测何时需要更换继电器。

图 5. 34923A 40 通道干簧多路转换器 (示出排 1)

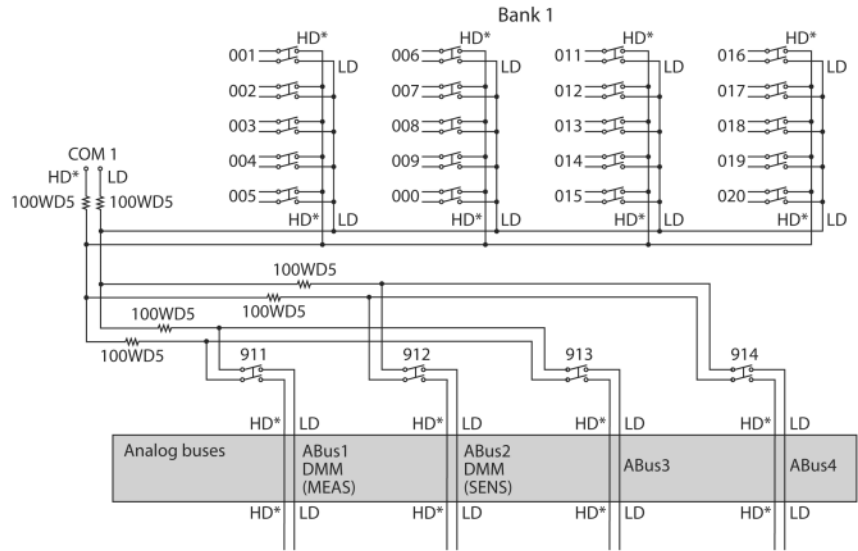
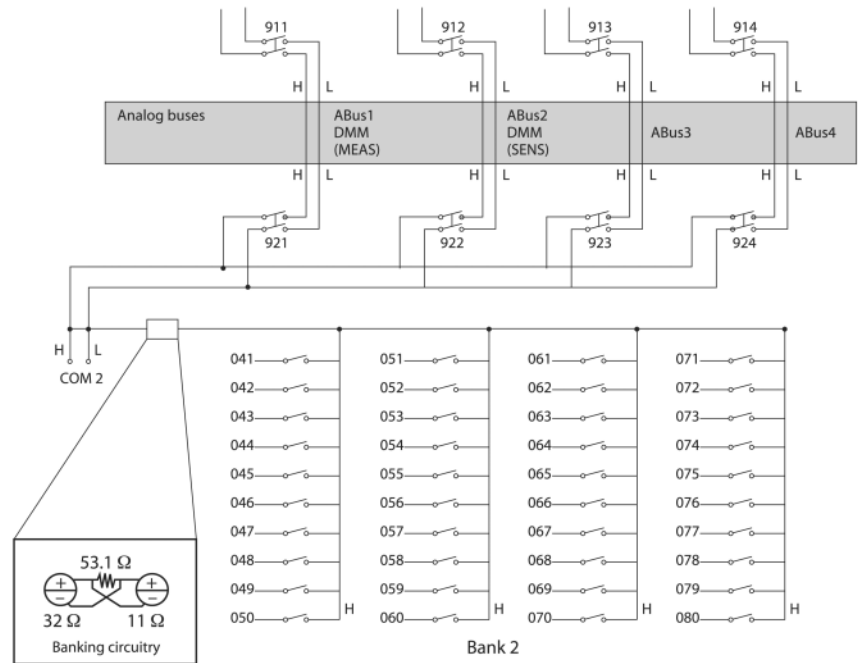


图 6. 34925A 40/80 通道光隔离 FET 多路转换器 (示出 1 线模式排 2)



注意: 34923A和34924A有限制电流和保护干簧继电器的 100 Ω 输入保护电阻器。

表 3. 多路转换器选择表 — 指标和特性

	34921A	34922A	34923A	34924A	34925A
通道 / 配置	40 2 线 20 4 线 4 电流 1.5 A 熔丝	70 2 线 35 4 线	80 1 线 40 2 线 20 4 线	70 2 线 35 4 线	80 1 线 40 2 线 20 4 线
开关类型	电枢, 锁存	电枢, 锁存	干簧	干簧	光隔离 FFT
输入特性 (各通道)					
最大电压	± 300 V ^[1]	± 300 V ^[1]	± 150 V 峰值 ^[2]	± 150 V 峰值 ^[2]	± 80 V 峰值 ^[2]
最大电流 (DC AC RMS)					
开关电流	1 A	1 A	0.5 A ^[5] /0.05 A ^[11]	0.5 A ^[5] /0.05 A ^[11]	0.02 A ^[8]
承载电流	2 A	2 A	1.5 A ^[5] /0.05 A ^[11]	1.5 A ^[5] /0.05 A ^[11]	
功率 (W, VA) ^[6]	60 W	60 W	10 W	10 W	1.6 W
伏特赫兹限制	10 ⁸	10 ⁸	10 ⁸	10 ⁸	10 ⁷
通用特性					
偏置电压 ^[3]	< 3 uV	< 3 uV	< 50 uV / < 100 uV 1 线	< 50 uV	< 3 uV
初始闭合通道电阻 ^[3]	< 1.5 Ω	< 1.5 Ω	< 1.5 Ω ^[5] /200 Ω ^[11]	< 1.5 Ω ^[5] /200 Ω ^[11]	< 700 Ω
DC 隔离 (通道 — 通道, 通道 — 地)	> 10 GΩ	> 10 GΩ	> 10 GΩ	> 10 GΩ	> 10 GΩ
泄漏电流 ^[3]	N/A	N/A	N/A	N/A	20 nA ^[9]
T/C 冷结精度 ^[3, 10]	< 1°C	N/A	N/A	N/A	N/A
AC 特性					
终端块处的带宽 ^[4]	45 MHz	25 MHz	45 MHz ^[5] /4 MHz 10 MHz 1 线	25 MHz ^[5] /4 MHz ^[11]	1 MHz
终端块处串扰 (通道 — 通道) ^[4]					
300 kHz	-75 dB	-75 dB	-75 dB	-75 dB	N/A
1 MHz	-75 dB	-75 dB	-75 dB	-75 dB	
20 MHz	-50 dB	-50 dB	-50 dB	-45 dB	
45 MHz	-40 dB		-40 dB		
终端块处电容					
HI — LO	150 pF	250 pF	130 pF	200 pF	100 pF
LO — 地	150 pF	200 pF	120 pF	170 pF	300 pF (600 pF 1 线)
通用特性					
继电器寿命, 典型值					
空载	100 M	100 M	1000 M	1000 M	无限
10V, 10mA	10 M	10 M	10 M	10 M	无限
额定负载	100 K	100 K	10 K	10 K	无限
扫描速度 ^[7]	100 ch/sec	100 ch/sec	500 ch/sec	500 ch/sec	1000 ch/sec
断 / 通时间, 典型值	4 ms/4 ms	4 ms/4 ms	0.5 ms/0.5 ms	0.5 ms/0.5 ms	0.25 ms/0.25 ms
模拟总线底板连接	有	有	有	有	有

[1] DC 或 AC RMS 电压, 通道至通道或通道至地

[2] 峰值电压, 通道至通道或通道至地

[3] 至模拟总线。系统误差已包括在内部数字万用表的测量精度指标中

[4] 50 Ω 源, 50 Ω 负载, 用 4 端口网络分析仪 (Sdd 21) 验证差分测量

[5] 用输入电阻器旁路。旁路电阻器会降低继电器寿命。见额定负载继电器寿命特性

[6] 每一模块的阻性功率损耗限制为 6 W

[7] 速度为 2 线, DVC, 4^{1/2} 位, 延迟 0, 显示关, 自动零关和开关排内时

[8] 直流或峰值交流

[9] 环境温度 < 30°C

[10] 包括 0.5°C 温度参考传感器和 0.5°C 终端块温度梯度误差。在主机最坏的负载条件下进行测量。见用户手册中对所支持外部参考传感器的说明。

[11] 带 100 Ω 输入保护电阻器

34980A 矩阵开关模块

34980A 矩阵模块是允许您把任何行连接到任何列的全交叉点矩阵。这是将多台测试仪器连接到被测器件上多个点的方便方法。

您可选择下列特性:

- 锁存电枢继电器 — 300 V, 1 A
- 高速干簧继电器 — 150 V, 0.5 A
- 可配置的双 4x8 , 双 4x16 或四 4x32 模块
- 单线配置 (34933A 或 34934A)
- 适用于灵活测量, 带自动浪涌保护和行断开的高密度开关 (34934A)
- 可扩展的模拟总线行, 以建立更大的矩阵 (34931A, 32A, 33A)
- 通过标准 50 针或 78 针 Dsub 电缆或可拆卸终端块连接

矩阵开关中的每一交叉点都包括二条线 — 用于测量的高和低。您也可将 34933A 和 34934A 配置为单线矩阵, 以增加通道数。34933A 在每一列上还有作为附加保护的浪涌电阻器。

34934A 也有浪涌保护电阻器, 但它还有自动旁路开关, 从而能提供低电平测量的灵活性。当组合多个模块建立更大矩阵时, 行断开开关也同时降低了容性负载。

可通过模拟总线或行扩展套件 (仅 34934A) 组合多个矩阵模块, 以构成更大的矩阵。然后可把该矩阵接到内部数字万用表, 从而容易地完成测量。

图 7. 34932A 双 4x16 电枢矩阵

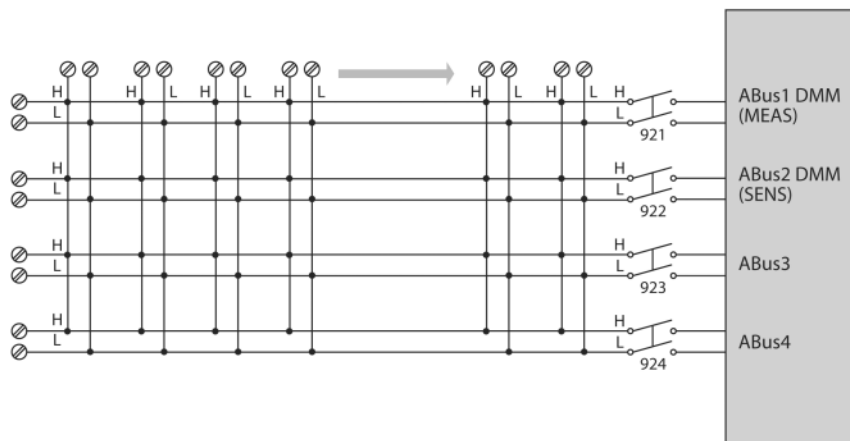
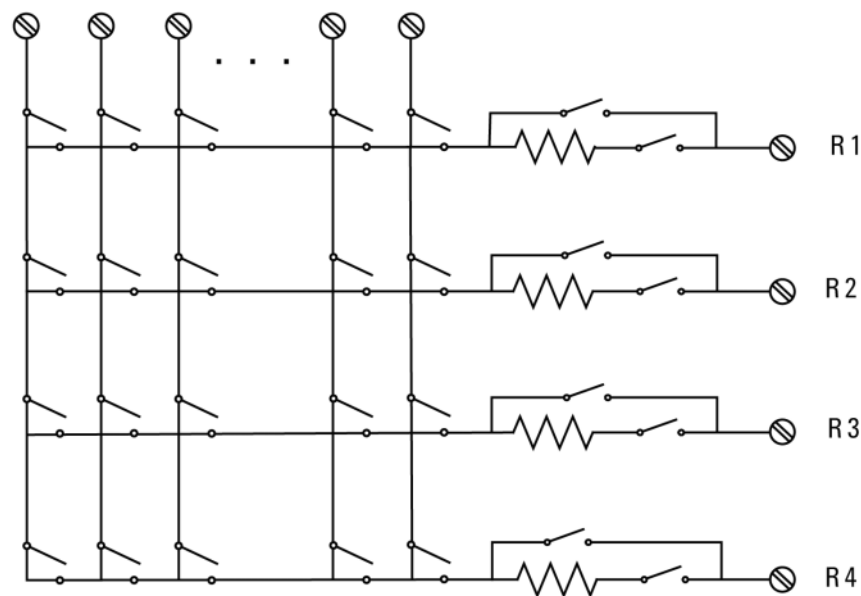


图 8. 34934A 四 4x32 矩阵 (示出四个矩阵中的一个矩阵)



您还可把矩阵与一个多路转换器开关相组合, 构成所需要的拓扑方式, 得到具有较高技术指标的低价解决方案。所有的矩阵开关都包括一个继电器计数器, 以帮助您预测何时需更换继电器。并能利用序列特性容易地改变至不同的交叉点设置。

注意: 34933A 和 34934A 有限制电流和保护干继电器的 100Ω 输入保护电阻器。

表 4. 矩阵选择表 —— 指标和特性

	34931A	34932A	34933A	34934A
通道 / 配置	双 4x8 8x8 4x16	双 4x16 8x16 4x32	双 4x8 8x8 4x16 四 4x8, 1 线	四 4x32 4x128 8x64 16x32
开关类型	电枢, 锁存	电枢, 锁存	干簧, 无锁存	干簧, 无锁存
输入特性(每一通道)				
最大电压	± 300 V ^[1]	± 300 V ^[1]	± 150 V 峰值 ^[2]	± 100 V 峰值
最大电流 (DC AC RMS)				
开关电流	1 A	1 A	0.5 A ^[5] /0.05 A ^[8]	0.5 A
承载电流	2 A	2 A	1.5 A ^[5] /0.05 A ^[8]	0.5 A
功率 (W, VA) ^[2, 6]	60 W	60 W	10 W ^[7]	10 W
伏特赫兹限制	10 ⁸	10 ⁸	10 ⁸	10 ⁸
通用特性				
偏置电压 ^[3]	< 3 uV	< 3 uV	< 50 uV / < 100 uV 1 线	< 20 uV / < 50 uV 1 线
初始闭合通道电阻 ^[3]	< 1.5 Ω	< 1.5 Ω	< 1.5 Ω ^[5] /200 Ω ^[8]	< 1 Ω/100 Ω
DC 隔离 (通道 – 通道, 通道 – 地)	> 10 GΩ	> 10 GΩ	> 10 GΩ	10 GΩ
AC 特性				
终端块处的带宽 ^[4]	30 MHz	30 MHz	30 MHz ^[5] /4 MHz ^[8] 2 MHz 1 线	35 MHz 2 线 15 MHz 1 线
终端块处串扰 (通道 – 通道) ^[4]				
300 kHz	-65 dB	-65 dB	-65 dB	-65 dB
1 MHz	-55 dB	-55 dB	-55 dB	-55 dB
20 MHz	-30 dB	-30 dB	-40 dB	-33 dB
终端块处电容				
HI – LO	50 pF	50 pF	80 pF	45 pF
LO – 地	80 pF	80 pF	75 pF	250 pF
通用特性				
继电器寿命, 典型值				
空载	100 M	100 M	1000 M	
10 V, 100 mA	10 M	10 M	10 M	1000 M 工作
额定负载	100 K	100 K	10 K	
断 / 通时间	4 ms/4 ms	4 ms/4 ms	0.5 ms/0.5 ms	0.35 ms/0.10 ms
模拟总线底板连接	排 2	排 2	排 2	无

[1] DC 或 AC RMS 电压, 通道至通道或通道至地

[2] 峰值电压, 通道至通道或通道至地

[3] 至模拟总线。系统误差已包括在内部数字万用表的测量精度指标中

[4] 50 Ω 源, 50 Ω 负载, 验证差分测量 (Sdd 21)

[5] 用输入电阻器旁路。旁路电阻器会降低继电器寿命。见额定负载继电器寿命特性

[6] 每一模块的阻性功率损耗限制为 6W

[7] 功率约束只允许同时闭合 20 个通道

[8] 带 100 Ω 输入保护电阻器

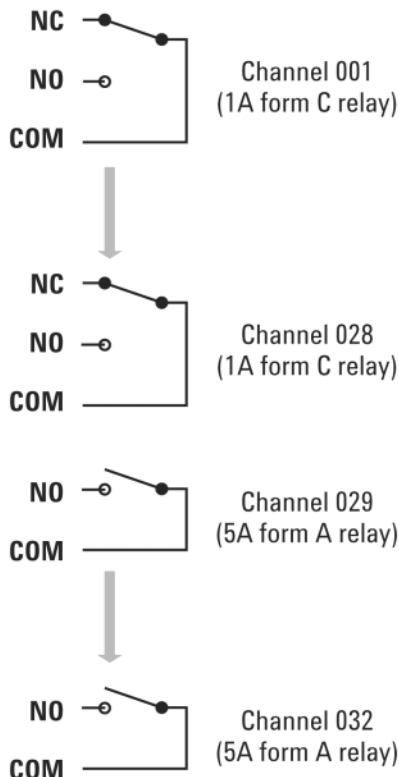
34980A 通用开关模块

34980A通用开关可用于路由信号或控制其它系统设备。这些开关最适合用于设备的动作，以及开关负载或电源。

您可选择下列特性：

- C型通道高达 1A, 50W
- A型通道高达 5A, 150W
- 电枢锁存继电器
- 同时的通道切换

图 9. 34937A 32 通道 A 型/C 型开关



- 检测过热条件的温度传感器
- 通过标准 50 针或 78 针 Dsub 电缆或可拆卸终端块连接

34937A 是多功能的通用开关，它有 28 个能切换高达 1A 电流的 C 型继电器通道。此外，该模块还有 4 个能切换高达 5A 电流的 A 型继电器通道。对于电源切换应用，34938A 有 A 型拓扑的 20 个 5A 通道。各 A 型通用开关的每一通道都能经受达 150W 的功率，这对于

许多电源线切换应用是足够的。对于高密度应用，34934A 提供可切换 1A 电流和承载 2A 电流的 64 个 A 型继电器通道。

这些通用开关都包含锁存电枢继电器，因此多个通道能同时闭合。此外，为切换电抗性负载，可选的终端块上还有用于缓冲吸收电路的衰减片。

内装的继电器计数器可帮助预测何时需要更换继电器。

表 5. 通用电枢继电器选择表 — 指标和特性

	34937A	34938A	34939A
通道 / 配置	28 个 C 型开关 4 个 A 型开关	20 个 A 型开关	64 个 A 型开关
开关类型	电枢, 锁存	电枢, 锁存	电枢, 锁存
输入特性 (每一通道)			
最大电压 (DC AC RMS) ^[1]	C 型 — 300V A 型 — 30VDC/250VAC	30VDC/250VAC	±100V 峰值
最大电流 (DC AC RMS)	C 型 — 1A (2A 承载) A 型 — 5A 开关 (8A 承载)	5A 开关 (8A 承载)	1A 开关 (2A 承载)
功率 (W, VA) ^[2]	C 型 — 60W A 型 — 150W	150W	60W
伏特赫兹限制	10 ⁸	10 ⁸	10 ⁸
通用特性			
偏置电压	3uV	3uV	3uV
初始闭合通道电阻	C 型 — 125 mΩ A 型 — 50 mΩ	<125 mΩ	<60 mΩ
DC 隔离 (通道 — 通道, 通道 — 地)	>10 GΩ	>10 GΩ	10 GΩ
AC 特性			
终端块处的带宽 ^[3]	10 MHz	1 MHz	40 MHz
终端块处通道隔离 ^[3]			
100 kHz	55 dB	60 dB	45 dB
1 MHz	35 dB	40 dB	25 dB
10 MHz	15 dB		5 dB
终端块处电容			
CH — CH	C 型 12 pF/A 型 10 pF	65 pF	20 pF
CH — 地	A 型 21 pF/A 型 18 pF	105 pF	70 pF
通用特性			
空载 / 额定继电器寿命	C 型 — 100 M/100K A 型 — 50 M/30K	50 M/30K	>100 M/100K
断 / 通时间	C 型 — 4 ms/4 ms A 型 — 10 ms/10 ms	10 ms/10 ms	4 ms/4 ms
初始 / 复位继电器状态	C 型 — 保持状态 A 型 — 用户可配置	用户可配置	保持状态
模拟总线底板连接	无	无	无

[1] DC 或 AC RMS 电压, 通道至通道或通道至地

[2] 每一模块的阻性功率损耗限制为 6W

[3] 50 Ω 源, 50 Ω 负载, 验证差分测量 (S21)

34980A 射频和微波开关模块

34980A提供各种射频和微波开关模块——射频多路转换器，从直流到26.5 GHz的SPDT开关，或是允许您从34980A主机外部控制开关或衰减器的开关/衰减器驱动器模块。

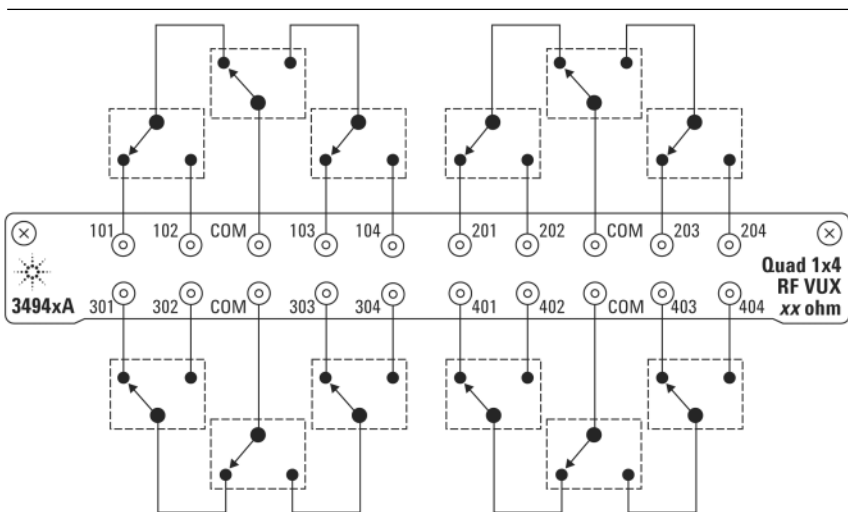
34941A/42A——直流至3 GHz

射频开关模块可用于切换从直流到3 GHz及更高频率的信号。因此能用于在示波器、频谱分析仪、网络分析仪和其它射频测试设备间切换信号。

您可选择下列特性：

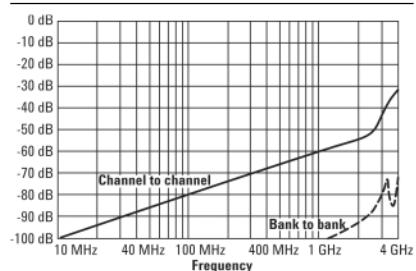
- 50 Ω 或 75 Ω 四 4 通道多路转换器
- 直流至 3 GHz
- 30 V, 0.5 A, 10W

图 10. 34941A 四 1x4 50 Ω 3 GHz 多路转换器

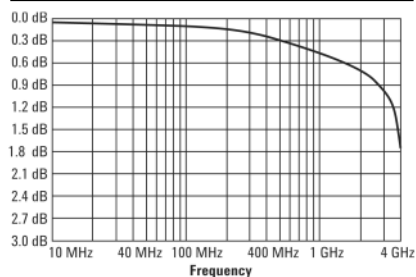


34941A 和 34942A 被配置为单一模块上四个独立的 1x4 射频多路转换器。可把多个开关排接到一起，以构成更大的多路转换器。为避免接地环，各多路转换器彼此间及与主机机箱间是隔离的。但也能容易地变为将多路转换器通道与机箱地相连。并且具有 50 Ω 和 75 Ω 这两种版本。

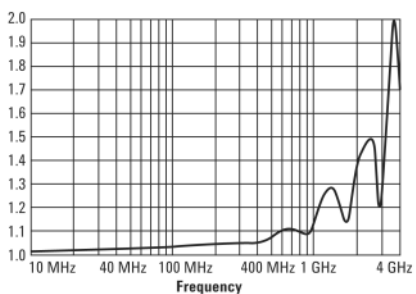
34941A 典型串扰



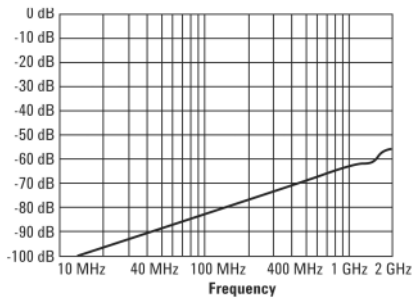
34941A 典型插入损耗



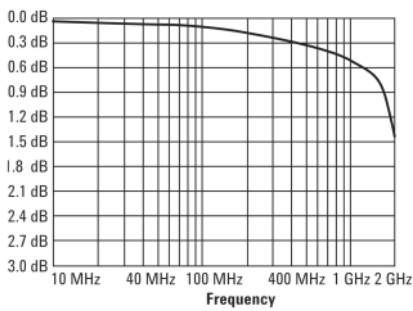
34941A 典型 VSWR



39492A 典型串扰



39492A 典型插入损耗



39492A 典型 VSWR

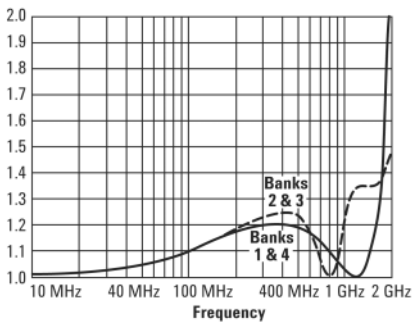
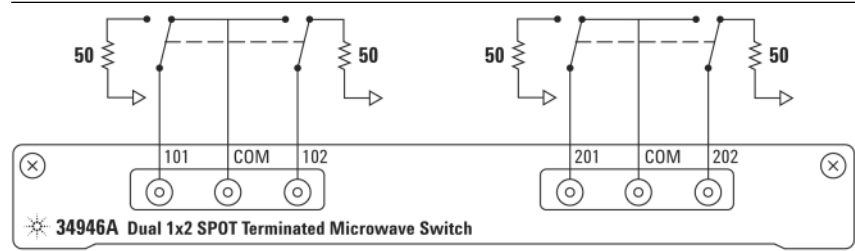


图 11. 34946A 双 1x2 SPDT 端接微波开关



34946A/47A — 直流至 26.5 GHz

对于只需要几个高频开关的应用，34946A 和 34947A 提供可选择 4 GHz、20 GHz 或 26.5 GHz 的单刀双掷开关。这些模块的内部装有二个或三个独立的 Agilent N1810 系列同轴开关。开关具有众所周知的优异插入损耗、隔离和 VSWR 指标。开关的读回能力允许您查询开关位置。您可选择获得更高密度的无端接开关，或保持阻抗匹配的端接开关。

34946A/47A 选件 001

您也可购买不装开关的模块。因此您能安装自己的 N1810 系列开关，或用模块控制主机外面的 N1810 系列开关。

表 6. 射频和微波开关选择表 — 指标和特性

	DC 至 3 GHz		DC 至 26.5 GHz ^[3]	
	34941A	34942A	34946A	34947A
通道	四 1x4	四 1x4	2 SPDT	3 SPDT
开关类型	50 Ω 不端接, 锁存继电器	75 Ω 不端接, 锁存继电器	50 Ω 端接	50 Ω 不端接
射频特性				
频率范围 ^[2]	DC 至 3 GHz	DC 至 1.5 GHz	DC 至 4 GHz, 20 GHz 或 26.5 GHz	DC 至 4 GHz, 20 GHz 或 26.5 GHz
插入损耗 ^[2] (<40°C/80%RH)			DC 至 4 GHz < 0.42 dB, @ 20 GHz < 0.69 dB @ 26.5 GHz < 0.8 dB	DC 至 4 GHz < 0.42 dB, @ 20 GHz < 0.69 dB @ 26.5 GHz < 0.8 dB
100 MHz	0.15 dB	0.15 dB		
1 GHz	0.60 dB	0.60 dB		
3 GHz	1.40 dB	N/A		
VSWR			DC 至 4 GHz < 1.15, @ 20 GHz < 1.30 @ 26.5 GHz < 1.6	DC 至 4 GHz < 1.15, @ 20 GHz < 1.30 @ 26.5 GHz < 1.6
100 MHz	1.03	1.15		
1 GHz	1.25	1.35		
3 GHz	1.55	N/A		
隔离 (dB) ^[2]	联系工厂	联系工厂	DC 至 4 GHz > 85 dB @ 20 GHz > 67 dB @ 26.5 GHz > 60 dB	DC 至 4 GHz > 85 dB @ 20 GHz > 67 dB @ 26.5 GHz > 60 dB
100 MHz	80 dB	80 dB		
1 GHz	58 dB	60 dB		
3 GHz	40 dB	N/A		
寄生噪声				
低于 1.3 GHz	-140 dB	-140 dB	80 dB	80 dB
上升时间	< 80 ps	< 160 ps	N/A	N/A
信号延迟	< 1 ns	< 1 ns	N/A	N/A
电容	< 30 pF	< 30 pF	N/A	N/A
开关特性				
最大电压 ^[1]	30 V	30 V	7 VDC	7 VDC
最大电流	0.5 A	0.5 A	N/A	N/A
最大功率 (W)	10 W ^[5]	10 W ^[5]	1 W @ 7 VDC, 50 W 峰值 ^[4]	1 W @ 7 VDC, 50 W 峰值 ^[4]
偏置电压	10 μV	10 μV	N/A	N/A
初始通道电阻	1 Ω	1 Ω	N/A	N/A
伏特赫兹限制	2 x 1010	2 x 1010		
通用特性				
继电器寿命	300,000, 30 V/10 mA 负载 100,000, 10 W 负载 RF SAmeas	300,000, 30 V/10 mA 负载 100,000, 10 W 负载 RF SAmeas	> 5 M 循环 1 M 驱动 28-32 VDC	> 5 M 循环 1 M 驱动 28-32 VDC
断 / 通时间	18 ms/18 ms	18 ms/18 ms	< 15 ms/15 ms	< 15 ms/15 ms
连接器类型	SMA	Mini 75 Ω SMB	SMA	SMA
模拟总线底板连接	无	无	无	无

[1] 通道至地

[2] 50 Ω 源, 50 Ω 负载 (34942A 为 75 Ω)

[3] 对于更详尽的指标, 见适用于 34946A 的 N1810TL 和适用于 34947A 的 N1810UL

[4] 10 μs 最大持续时间

[5] 30 MHz 与 1 GHz 间的最大功率为 1 W, 遵从 CISPR 11

34945A/34945EXT 微波开关 / 衰减器驱动器

您能用该模块控制34980A外部的开关和衰减器。34945A/34945EXT为许多流行的微波开关和衰减器提供电源和控制信号。一个34945A/34945EXT组合能驱动多达64个开关线圈——也就是32个标准SPDT开关。您还能增加7块使用用户提供电源的34945EXT板。多个开动作可依序执行，为实现更快的同时切换，可把外部电源接到34945EXT。

可把Y1150A-Y1155A配线板直接接到外部开关。配线板插入34945EXT中，用于提供电源连线，以及通过标准电缆从驱动器模块至开关的控制信号。

34945A/34945EXT也具有敏感能力，它可从开关或衰减器的实际位置读回。并提供LED指示器的驱动信号，以得到开关位置的视觉指示。

Y1150A-Y1155A配线板支持下列微波开关和衰减器:

- N181x/U9397x系列SPDT开关
- 8762/3/4系列SPDT开关(螺钉终端)
- 8765系列同轴开关
- 8766x/8767x/8768x系列多端口开关
- 87104x/106x/L710xx/L720xx多端口开关
- 87406x系列矩阵开关
- 87204x/206x系列多端口开关
- 87606x系列矩阵开关
- 87222x/L7222传递开关
- 849x和8490x系列衰减器
- 通过螺钉终端连接的其它开关和驱动器

通用特性

34945EXT 开关驱动 (64 通道, 低边驱动模式)

驱动器关闭电压(最大)	30V
驱动器关闭泄漏电流	500 uA
驱动器开启电流(最大)	600 mA
驱动器开启电压(最大)	0.5 V @ 600 mA

34945EXT 开关驱动 (64 通道, TTL 驱动模式)

Hi 输出电压	3V @ $I_{out}=2\text{mA}$
Lo 输出电压	0.4V @ $I_{in}=20\text{mA}$
Lo 输入电流	20 mA

34945EXT 位置指示器敏感输入

通道数	64
Lo 输入电压(最大)	0.8V
Hi 输入电压(最小)	2.5V
输入电阻	> 100k (@ $V_{in} \leq 5\text{V}$) > 20k Ω @ $V_{in} > 5\text{V}$
最大输入电压	30V

34945EXT 开关驱动电源 (34945EXT 由 34945A 供电)

电压	24V 标称值(要求外电源高于24V)
电流	100 mA 连续 +200 mA (15 msec 脉冲, 25% 占空比)

34945EXT 外电源连接

电压范围	4.75V 至 30V
电流极限	2A

LED 指示器

通道数	64
电源电压	5V 标称值
LED 驱动电流	5 mA 标称值(编程 1-20 mA)
驱动器负荷电压	0.8V

34945EXT 尺寸

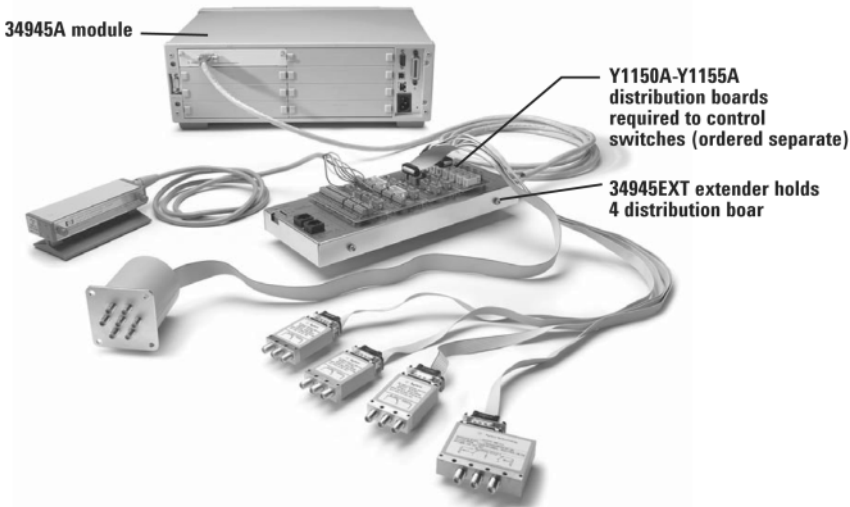
11.2" x 4.5" x 1.5" 高带配线板

每台主机最多安装 8 块 34945EXT

开关驱动控制也适用于L4445A和L4490A/91A射频开关平台

注意: 配置详情见应用指南: 配置射频/微波开关系统(5989-2272EN)

图 12. 34945A/34945EXT 微波开关 / 衰减器驱动器



34980A 系统测量和控制模块

34950A 带存储器和计数器的 64 bit 数字 I/O

该模块可用于仿真或探测数字码型。它包括8个具有握手能力的8bits数字I/O通道，码型存储器，2个带选通功能的10MHz计数器，以及可编程的时钟输出。

数字输入 / 输出

将该数字 I/O bits 组织成 32 bits 的 2 排。您能将 I/O bits 按 8 bits 通道中的输入或输出配置和编程。数字输出也可配置为有源驱动或使用 10K 上拉电阻的漏极开路输出，通过用户提供的上拉电阻实现达 5V 的输出。数字输入有可达 5V 的可编程阈值，从而能与大多数数字逻辑标准相兼容。

电路板上的码型存储器可用于选择和输出数字激励或位流码型，也可捕获外部的数字数据。每一排都有独立的存储器和方向控制，因此在一排输出数据时，其它排可继续捕获数据。您能将存储器分成每个 8 bits 通道 64 Kbytes。

特别是数字 I/O 通道还具有：

- 1.65V 至 5V，或漏极开路的的可变有源高驱动输出
- 0V 至 5V 的可变输入阈值
- 可配置的握手协议，包括同步和选通
- 可编程极性
- 高达 24 mA 的源或阱电流，每一模块的 $I_{max} = 400\text{ mA}$

- 用于可屏蔽码型匹配的内部报警
- 每排一个硬件码型中断
- 通过标准 78 针 Dsub 电缆或可拆卸终端块连接

频率计数器 / 累加器

这二个通道可用于数字事件计数，频率，周期，占空比，总和和脉冲宽度。该计数器 / 累加器也包括：

- 可编程的选通功能
- 可编程的输入阈值电平 0V 至 3V

数字输入 / 输出特性

8 个 8 bits 通道: 8 bits 宽, 输入或输出, 无隔离	
Vin	0V-5V ^[1]
Vout	1.65V-5V ^[1, 2]
Iout(最大)	24 mA ^[2]
频率(最大)	10 MHz ^[3]
I _{Load} (最大)	400 mA
t _{rise} + t _{fall} (典型值)	6 ns ^[5]

握手线

Vin	0-5V ^[4]
Vout	1.65-5V ^[2, 4]
Iout(最大)	24 mA ^[2]
频率(最大)	10 MHz

计数器的功能特性

最高频率	10 MHz(最大)
	50% 占空比
Vin	0V-5V
最小上升 / 下降时间	5 μs

累加器功能特性

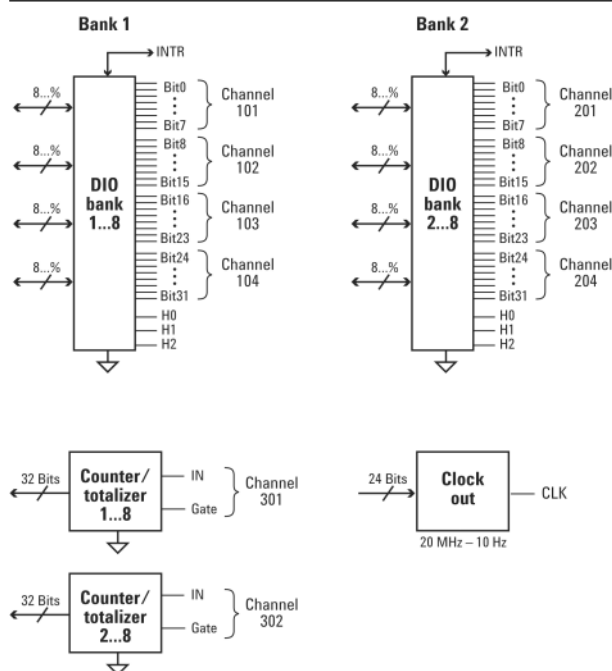
最大计数 (4294967296)	2 ³² -1
最高输入频率	10 MHz(最大), 可编程上升沿或下降沿
Vin	0V-5V
选通输入	0V-5V
最小上升 / 下降时间	5 μs

系统时钟发生器特性

频率	20MHz-10Hz, 可编程除以 n 20 bits, 可编程开启 / 关闭
Vout	1.65V-5V ^[2]
精度:	100 ppm

- [1] 可按 8 bits 通道配置
- [2] 较低电压时以较低电流驱动
- [3] 从具有握手的存储器
- [4] 可按开关配置
- [5] 5V, 50pF 负载

图 13. 34950A 64 通道数字 I/O



34951A 带波形存储器的 4 通道隔离数模转换器

该模块有四个独立的隔离通道,可输出达 $\pm 16\text{V}$ 的直流电压或 $\pm 20\text{mA}$ 的直流电流。也可任意调整增益和偏移。各通道都可通过手动控制,或使用电路板上的存储器下载波形。500 K 的存储器是全局存储器,可保存 32 个波形。任何波形都能动态分配到一个或多个通道,并作为达 200 k 点/秒的点至点任意波形发生器输出。您可使用所提供的标准正弦波、方波或斜坡,也可用超过 500000 点的自定义波形输出至被测设备。单一 CLK 可独立分频到每一通道。

校准命令把数模转换器接到已经过自动校准的内部数字万用表。您可用标准 50 针 Dsub 电缆或可拆卸终端块连接模块。

通用指标

最大更新率:	200 kHz 点至点
单调:	至 16 bits
隔离:	> 80 VDC/AC 峰值 (通道至机箱或通道间)
同步:	软件命令或外触发
内/外 CLK 精度:	100 ppm
AC 精度:	无规定

直流电压

幅度:	$\pm 16\text{V}$, 达 10 mA
分辨率:	16 bits = 500 μV
幅度精度 (直流):	$\pm (0.05\% + 3.0\text{mV})$, (90 天, $T_{\text{cal}} \pm 5^\circ\text{C}$ 或 Cal: MOD?: $\pm 5^\circ\text{C}$)
纹波和噪声:	< 2 mVrms, 20 Hz 至 250 kHz 加至 10 k Ω 负载
稳定时间:	40 μs (负满度至正满度跳变, 一个通道,至额定精度)
输出阻抗:	< 1 Ω 具有负载敏感

直流电流

范围:	$\pm 20\text{mA}$
分辨率:	16 bits = 630 nA
精度:	$\pm (\% \text{ value} + \text{amps})$ (温度在 T_{cal} 或 $^{\circ}\text{C}$ 的 $\pm 5^\circ\text{C}$ 内) 90 天: $\pm (0.09\% + 5.0\text{uA})$
纹波和噪声:	< 2 μArms , 20 Hz 至 250 kHz 加至 250 Ω
负荷电压:	$\pm 12\text{V}$
最大开路电压:	< $\pm 22\text{V}$

锁相 I/O 触发特性

触发输入:	
输入电平:	TTL 兼容 (3.3 V 逻辑, 5 V 容限)
斜率:	可选上升或下降
脉冲宽度:	> 100 ns
输入阻抗:	> 10 k Ω 直流耦合

触发输出

电平:	TTL 兼容加至 1 k Ω (3.3 V 逻辑)
输出阻抗:	50 Ω 典型值

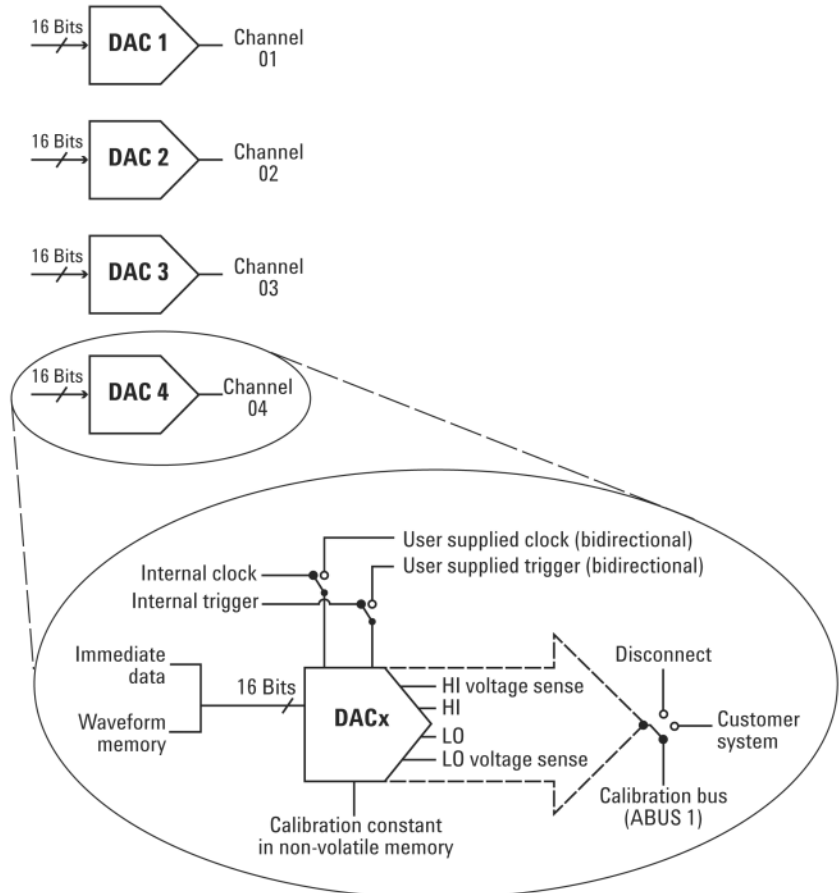
时钟输入

电平:	TTL 兼容 (3.3 V 逻辑, 5 V 容限)
输入阻抗:	> 10 k Ω 直流耦合
最大速率:	10 MHz

时钟输出

电平:	TTL 兼容加至 1 k Ω (3.3 V 逻辑)
输出阻抗:	50 Ω 典型值
最大速率:	10 MHz
精度:	$\pm 100\text{ppm}$

图 14. 34951A 4 通道隔离数模转换器



34952A 带 32 bit DIO、2 通道数模转换器和累加器的多功能模块

该多功能模块为您提供系统控制所需要的灵活性。34952A 有四个 8 bits 数字 I/O 通道，一个 100 kHz 的选通累加器和二个 $\pm 12V$ 的模拟输出——所有这些都集中在一个以地为参考的模块之内。其数字输入和累加器输入可包含在扫描表内。用于数字和累加器输入的报警限进行连续评估，甚至能捕获和记录扫描间的报警条件。您可用标准 50 针 Dsub 电缆或可拆卸终端块连接模块。34952T 终端块通过成组焊盘连接到外部的 22 块印制电路板。

数字输入/输出特性

四个 8 bits 通道, 8 bits 宽, 输入或输出, 无隔离	
Vin (L)	< 0.8V (TTL)
Vin (H)	> 2.0V (TTL)
Vout (L)	< 0.8V @ Iout = -400 mA
Vout (H)	> 2.4V @ Iout = 1 mA
Vout (H) max	< 42V, 使用外部漏极开路上拉
报警	可屏蔽的码型匹配或状态变化
速度	4 ms (最大) 报警采样
反应时间	5 ms (典型值), 至 34980A 报警输出
读 / 写速度	95/s

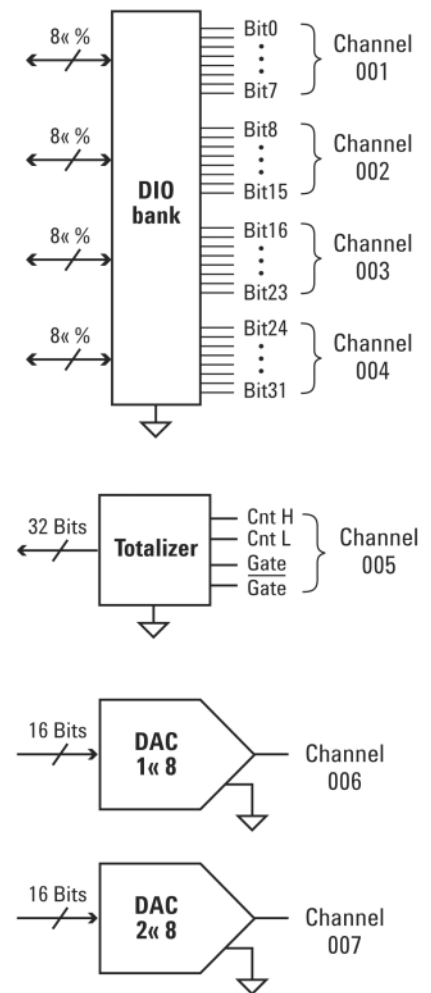
累加器输入特性

最大计数	$2^{26} - 1$
累加器输入	100 kHz (最大), 上升沿或下降沿, 可编程
信号电平	1 Vp-p (最小), 42 Vpk (最大)
阈值	0V 或 TTL
选通输入	TTL-Hi, TTL-Lo, 或没有
计数复位	手动或读 + 复位
读速度	85 rds/s

模拟输出特性

DAC 1, 2	$\pm 12V$, 无隔离
分辨率	1 mV
IOUT	10 mA max
稳定时间	1 ms 至 0.01% 输出
精度	\pm (% 输出 + mV)
1 年	(0.25% + 20 mV)
温度系数	\pm (0.015% + 1 mV)/°C

图 15. 34952A 多功能模块



34959A 电路试验板模块

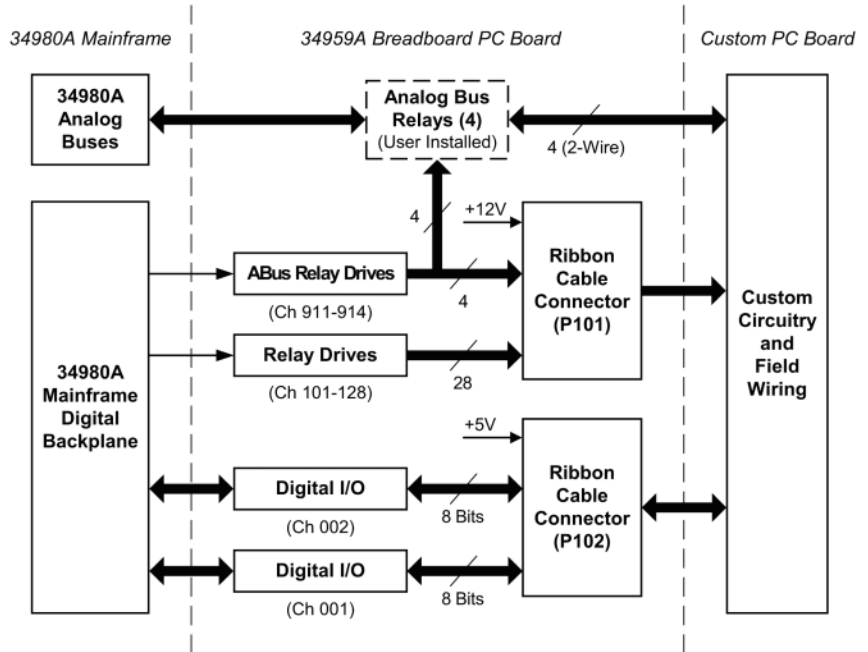
使用该模块建立您在 34980A 主机内的自定义设计。您能使用 +12 V 和 +5 V 电源、28 条继电器驱动线和 2 个 8 bits GPIO 端口控制您的定制电路。您所设计的电路可以与模拟总线隔离，或通过加装底板开关相连。可把您的定制 PC 板或其它元件装入所提供的空间，并通过提供的两条带状连接器连接。模块上有 2 个预留的 50 针或 78 针 Dsub 连接器。定制连接使用可拆卸、便于修改的平板。您还可使用标准 SCPI 读写命令编程电路。

通用特性

最大模块功耗	6W
可用功率	
12V 空载至满载	10%
5V 空载至满载	5%
最大功率, 12V	6W
最大功率, 5V	1W
继电器驱动器	
通道:	28, 达 100 mA 阱电流
最大输入电压:	42V
泄漏电流	8 μ A
GPIO 端口	
通道 1 和	
通道 2:	可配置为输入或输出的 8 位
通道 3:	3 个输出位
高输入:	2V 最小, 5.5V 最大
低输入:	0V 最小, 0.8V 最大
高输出:	2.4V @ 4 mA, 3 V @ 500 μ A
低输出:	0.4V @ 8 mA

内部电路板 / 元件可用空间: 5.4 x 7.5 x (无 PC 板的高度为 0.9 英寸, 有 PC 板的高度为 0.7 英寸)。

图 16. 34959A 电路试验板模块



34980A 系统指标和特性

DMM 精度 ±(% 读数 + % 量程)

包括测量误差、开关误差和传感器转换误差

功能	量程 ^[4]	频率等	测量, 包括开关误差 ^[1]			
			24 小时 ^[2,3] Tcal ±1°C	90 天 Tcal ±5°C	1 年 Tcal ±1°C	温度系数 Tcal ±5°C
直流电压 (用 34921A/22A/ 31A/32A) ^[10]	100.0000 mV		0.0030+0.0035	0.0040+0.0040	0.0050+0.0040	0.0005+0.0005
	1.000000 V		0.0020+0.0006	0.0030+0.0007	0.0040+0.0007	0.0005+0.0001
	10.00000 V		0.0015+0.0004	0.0020+0.0005	0.0035+0.0005	0.0005+0.0001
	100.0000 V		0.0020+0.0006	0.0035+0.0006	0.0045+0.0006	0.0005+0.0001
	300.0000 V		0.0020+0.0020	0.0035+0.0030	0.0045+0.0030	0.0005+0.0003
真有效值交流电压 ^[5]	100.0000 mV 至 100.0000 V	3 Hz-5 Hz	1.00+0.03	1.00+0.04	1.00+0.04	0.100+0.004
		5 Hz-10 Hz	0.35+0.03	0.35+0.04	0.35+0.04	0.035+0.004
		10 Hz-20 kHz	0.04+0.03	0.05+0.04	0.06+0.04	0.005+0.004
		20 kHz-50 kHz	0.10+0.05	0.11+0.05	0.12+0.05	0.011+0.005
		50 kHz-100 kHz	0.55+0.08	0.60+0.08	0.60+0.08	0.060+0.008
		100 kHz-300 kHz ^[6]	4.00+0.50	4.00+0.50	4.00+0.50	0.20+0.02
	300.0000 V	3 Hz-5 Hz	1.00+0.05	1.00+0.08	1.00+0.08	0.100+0.008
		5 Hz-10 Hz	0.35+0.05	0.35+0.08	0.35+0.08	0.035+0.008
		10 Hz-20 kHz	0.04+0.05	0.05+0.08	0.06+0.08	0.005+0.008
		20 kHz-50 kHz	0.10+0.10	0.11+0.12	0.12+0.12	0.011+0.012
		50 kHz-100 kHz	0.55+0.20	0.60+0.20	0.60+0.20	0.060+0.020
		100 kHz-300 kHz ^[6]	4.00+1.25	4.00+1.25	4.00+1.25	0.20+0.05
电阻 ^[7]	100.0000 Ω	1 mA	0.0030+0.0035	0.008+0.004	0.010+0.004	0.0006+0.0005
	1.000000 kΩ	1 mA	0.0020+0.0006	0.008+0.001	0.010+0.001	0.0006+0.0001
	10.00000 kΩ	100 uA	0.0020+0.0005	0.008+0.001	0.010+0.001	0.0006+0.0001
	100.0000 kΩ	10 uA	0.0020+0.0005	0.008+0.001	0.010+0.001	0.0006+0.0001
	1.000000 MΩ	5.0 uA	0.002+0.001	0.008+0.001	0.010+0.001	0.0010+0.0002
	10.00000 MΩ	500 nA	0.015+0.001	0.020+0.001	0.040+0.001	0.0030+0.0004
	100.0000 MΩ	500 nA/10 MΩ	0.300+0.010	0.800+0.010	0.800+0.010	0.1500+0.0002
频率和周期 ^[8]	100 mV 至 300 V	3 Hz-5 Hz	0.10	0.10	0.10	0.005
		5 Hz-10 Hz	0.05	0.05	0.05	0.005
		10 Hz-40 Hz	0.03	0.03	0.03	0.001
		40 Hz-300 kHz	0.006	0.01	0.01	0.001
直流电流 (仅 34921)	10.00000 mA	<0.1 V 负载	0.005+0.010	0.030+0.020	0.050+0.020	0.002+0.0020
	100.0000 mA	<0.6 V	0.010+0.004	0.030+0.005	0.050+0.005	0.002+0.0005
	1.000000 A	<2 V	0.050+0.006	0.080+0.010	0.100+0.010	0.005+0.0010
真有效值交流电流 (仅 34921A)	10.00000 mA 和 ^[5] 1.0 A	3 Hz-5 Hz	1.00+0.04	1.00+0.04	1.00+0.04	0.100+0.006
		5 Hz-10 Hz	0.30+0.04	0.30+0.04	0.30+0.04	0.035+0.006
		10 Hz-5 kHz	0.10+0.04	0.10+0.04	0.10+0.04	0.015+0.006
	100.0000 mA ^[9]	3 Hz-5 Hz	1.00+0.5	1.00+0.5	1.00+0.5	0.100+0.006
		5 Hz-10 Hz	0.30+0.5	0.30+0.5	0.30+0.5	0.035+0.006
		10 Hz-5 kHz	0.10+0.5	0.10+0.5	0.10+0.5	0.015+0.006

[1] 1 小时预热, 固定配置, 使用慢 AC 滤波器, 正弦波输入, 6^{1/2} 位。温度在校准温度的 ±5°C 以内 (Tcal 在 18-28°C 间)

[2] 90 分钟预热, 固定配置, 6^{1/2} 位。温度在校准温度的 ±1°C 以内 (Tcal 在 18-28°C 间)

[3] 相对于校准标准

[4] 除 300 V 直流和交流电压量程及 1 A 直流和交流电流量程外, 所有量程可有 20% 的超量程

[5] 对 >5% 量程的正弦波输入。对于 1% 至 5% 量程和 <50 kHz 的输入, 有 0.1% 量程的附加误差, 使用慢 AC 滤波器。

[6] 1 MHz 时典型值为 30% 读数误差, 限于 1 x 10⁸ volt/hertz

[7] 四线电阻和两线电阻的精度为用标度功能消除偏置。无标度的两线电阻要增加 4 Ω 的附加误差。34923/24/25/33 有可能会限制低两线电阻测量的串联电阻。

[8] 输入 > 100 mV。对于 10 mV 至 100 mV 的输入为 % 读数误差 x 10, 对于 1 秒的孔径时间。

[9] 仅指 > 10 mA 的输入, 对于慢 AC 滤波器

[10] 34923/24/25/33 要增加 50 μV 附加误差。

ACV, ACI 的低频附加误差 (% 读数)

频率	AC 滤波器慢	AC 滤波器中	AC 滤波器快
10 Hz-20 Hz	0	0.74	—
20 Hz-40 Hz	0	0.22	—
40 Hz-100 Hz	0	0.06	0.73
100 Hz-200 Hz	0	0.01	0.22
200 Hz-1 kHz	0	0	0.18
> 1 kHz	0	0	0

频率, 周期的附加误差 (% 读数)

频率	孔径 (位)		
	1 秒 (6 ^{1/2} 位)	0.1 秒 (5 ^{1/2} 位)	0.01 秒 (4 ^{1/2} 位)
3 Hz-5 Hz	0	0.12	0.12
5 Hz-10 Hz	0	0.17	0.17
10 Hz-40 Hz	0	0.2	0.2
40 Hz-100 Hz	0	0.06	0.21
100 Hz-300 Hz	0	0.03	0.21
300 Hz-1 kHz	0	0.01	0.07
> 1 kHz	0	0	0.02

温度测量精度 ± (% 读数 + % 量程)

温度年精度	类型	最佳量程 ^[1]		扩展量程 ^[1]		
温度系数						
热偶 (仅限 34921A, 包括终端块上的冷结精度)	B	1100°C 至 1820°C	1.2°C	400°C 至 1100°C	1.8°C	0.03°C
	E	-150°C 至 1000°C	1.0°C	-200°C 至 -150°C	1.5°C	0.03°C
	J	-150°C 至 1200°C	1.0°C	-210°C 至 -150°C	1.2°C	0.03°C
	K	-100°C 至 1200°C	1.0°C	-200°C 至 -100°C	1.5°C	0.03°C
	N	-100°C 至 1300°C	1.0°C	-200°C 至 -100°C	1.5°C	0.03°C
	R	300°C 至 1760°C	1.2°C	-50°C 至 300°C	1.8°C	0.03°C
	S	400°C 至 1760°C	1.2°C	-50°C 至 400°C	1.8°C	0.03°C
T	-100°C 至 400°C	1.0°C	-200°C 至 -100°C	1.5°C	0.03°C	
RTD	Ro 从 49 Ω 至 2.1 KΩ	-200°C 至 600°C	0.06°C			0.003°C
热敏电阻	2.2 k, 5 k, 10 k	-80°C 至 150°C	0.08°C			0.002°C

[1] 总测量精度需计入温度探头误差。对于 < 1°C 的精度, 需要一个外部的固定电阻。

典型系统要求 (用 Windows XP Pro 中运行 VB6 的 3.2 GHz PC 进行测量)

单通道读数时间 ms	直接测量 — 直接至 I/O (包括开关, 测量时间和 I/O 时间)			直接测量至存储器 (GPIB)
	GPIB ms	USB 2.0 ms	LAN (w/VXI 11) ms	测量结果至存储器 ms
单通道 ^{[1][2]}				
单通道, DCV	2.83	3.14	4.57	1.9
单通道, ACV	5.00	5.35	5.75	4
单通道, 欧姆	2.91	3.14	4.65	1.9
单通道, 改变标度 (MEAS DCV 10/MEAS DCV 1)	9.52	10.64	11.76	8.4
单通道, 改变功能 (MEAS ACV/MEAS DCV)	128	120	120	120
命令执行时间 ^[3]				
34925A	Open 或 Close	0.7	0.9	1.6
	Read?	2.9	3.3	4.7
	Close/Read/Open	4.8	5.3	6.5
	Init/*WAI	1.9	2.1	3
	Close/Init/Open	3.7	4.1	4.7
34923A	Open 或 Close	0.9	1.2	1.8
	Read?	2.9	3.3	4.7
	Close/Read/Open	5.3	5.8	6.5
	Init/*WAI	1.9	2.1	3
	Close/Init/Open	4.2	4.7	5.2
34921A	Open 或 Close	4.7	5	5.3
	Read?	2.9	3.3	4.7
	Close/Read/Open	14	15	15
	Init/*WAI	1.9	2.1	3
	Close/Init/Open	12.4	14	14
34934A	Close	1.8	2.2	3.1
	Read?	2.8	3.1	4.8
	Open	1.5	1.8	3.2

[1] 读数为最小 NPLC, 延迟 0, 显示关, 自动零关时。

[2] 所有时间都包括“READ?”发布和数据恢复时间。

[3] CLOSE 或 OPEN 总线传输时间允许与前面的命令重叠。命令解析时间与当前活动重叠, 直至 IO 反应时间为主时。

34934A 在 GPIB 上的多通道闭合速度

	隔离或固定模式	Auto 100 模式	Auto 0 模式
闭合 2 个通道	0.97	1.22	1.31
闭合 5 个通道	0.43	0.54	0.56
闭合 10 个通道	0.22	0.28	0.29
闭合 60 个通道	0.13	0.17	0.21

单通道测量速率 — DMM 读数速率^{[1][2]}

功能	分辨率	读数 / 秒
DCV	4 ¹ / ₂ 位 (0.02 plc)	3000
	5 ¹ / ₂ 位 (1 plc)	59
	6 ¹ / ₂ 位 (10 plc)	6
2 线电阻	4 ¹ / ₂ 位 (0.02 plc)	2000
	5 ¹ / ₂ 位 (1 plc)	58
	6 ¹ / ₂ 位 (10 plc)	6
热偶	(0.02 plc)	2000
	0.1°C (1 plc)	59
RTD/ 热敏电阻	1°C (0.02 plc)	1900
	0.1°C (1 plc)	58
	0.01°C (10 plc)	6
ACV	6 ¹ / ₂ 快 (200 Hz)	350
	6 ¹ / ₂ 中 (20 Hz)	350
	6 ¹ / ₂ 慢 (3 Hz)	300
频率, 周期	4 ¹ / ₂ 位 (10 ms)	70
	5 ¹ / ₂ 位 (100 ms)	9
	6 ¹ / ₂ 位 (1 s 选通)	1

[1] 读数速率为 60 Hz, 自动零关时

[2] 对于固定功能和量程, 读数至存储器, 标度和报警关, 自动零关

至总线或存储器的扫描测量速率

扫描通道 ^[1]	直接测量 — 直接至 I/O (包括开关, 测量时间和 I/O 时间)			测量, 至存储器
	GPIB 通道 / 秒	USB 2.0 通道 / 秒	LAN(w/VXI 11)通道 / 秒	至存储器通道 / 秒
扫描 DCV 或电阻				
34925A	920	860	980	1000
34923A/24A	588	572	605	625
34921A/22A	109	109	109	109
扫描 ACV ^[2]				
34925A	318	315	323	318
34923A/24A	260	260	260	260
34921A/22A	88	88	88	88
扫描温度				
34921A	109	109	109	109
扫描数字, 在				
34950A	660	592	815	1038

[1] 速度为 4¹/₂ 位, 延迟 0, 显示关, 自动零关时扫描在同一模块的开关排内。

2 线测量在开关排间或模块间进行时增加 10ms, 4 线测量更慢

[2] ACV 增加滤波器稳定时间

数据从存储器至 LAN, USB 或 GPIB (1000 通道数据块的数据传输率)

	GPIB 读数 / 秒	USB 2.0 读数 / 秒	LAN(w/VXI 11) ^[1] 读数 / 秒
读数	2560	2400	3542
读数, 带时戳	1304	1230	1826
读数, 所有格式选项开	980	926	1361

[1] 使用 LAN sockets 时, LAN 大数据块吞吐量增加约 30%

使用内部可选数字万用表的测量特性

直流电压

测量方法	连续积分多斜 III 模数转换器
A-D 线性度	0.0002% 读数 + 0.0001% 量程对于 10 V range
输入电阻	
100 mV, 1 V, 10 V 量程	可选 10 M Ω 或 > 10000 M Ω
100 V, 300 V 量程	10 M Ω \pm 1%
输入偏置电流	< 50 pA, 25°C
输入保护	300 V, 所有量程

真有效值交流电压

测量方法	交流耦合的真有效值 — 测量任何量程上具有达 300 VDC 偏置输入的交流成分
波峰因素	满度时最大为 5:1
附加波峰因素误差 (非正弦波)	波峰因素 1-2, 0.05 % 读数 波峰因素 2-3, 0.15 % 读数 波峰因素 3-4, 0.30 % 读数 波峰因素 4-5, 0.40 % 读数
AC 滤波器带宽:	
慢	3 Hz-300 kHz
中	20 Hz-300 kHz
快	200 Hz-300 kHz
输入阻抗	1 M Ω \pm 2% 与 150 pF 并联
输入保护	300 Vrms, 所有量程

电阻

测量方法	可选 4 线或 2 线欧姆
电流源	以 LO 输入为参考
偏移补偿	100 Ω , 1 k Ω , 10 k Ω 量程可选
最大引线电阻	100 Ω 和 1 k Ω 量程为每条引线 10% 读数。 所有其它量程为 1 k Ω
输入保护	300 V, 所有量程

频率和周期

测量方法	倒数计数技术
电压范围	与交流电压功能相同
选通时间	1 s, 100 ms, 10 ms
测量超时	可选 3 Hz, 20 Hz, 200 Hz LF 极限

测量考虑(频率和周期)

当测量低电压的低频信号时, 所有频率计数器都对误差敏感。把输入与外部噪声拾取屏蔽是最小化测量误差的关键。

直流电流

分流器电阻	5 Ω , 对于 10 mA, 100 mA; 0.1 Ω , 对于 1 A
输入保护	34921A 模块的 1 A 250 V 熔丝

真有效值交流电流

测量方法	直接耦合至熔丝和分流器。 交流耦合真有效值测量 (仅测量交流成分)
分流器电阻	5 Ω , 对于 10 mA, 100 mA; 0.1 Ω , 对于 1 A
输入保护	34921A 模块的 1 A 250 V 熔丝

热偶

转换	ITS-90 软件补偿
参考结类型	内部, 固定, 外部
开路热偶检查	可选择各通道。开路 > 5 k Ω
热敏电阻	44004, 44007, 44006 系列
RTD	a = 0.00385 (DIN) 和 a = 0.00392

测量噪声抑制 60 (50) Hz^[1]

DC CMRR	140 dB
AC CMRR	70 dB

积分时间

积分时间	常模抑制 ^[2]
200 plc/3.33 s (4 s)	105 dB ^[3]
100 plc/1.67 s (2 s)	100 dB ^[3]
20 plc/333 ms (400 ms)	95 dB ^[3]
10 plc/167 ms (200 ms)	90 dB ^[3]
2 plc/33.3 ms (40 ms)	85 dB
1 plc/16.7 ms (20 ms)	60 dB
< 1 plc	0 dB

[1] 对 LO 引线的 1 k Ω 不平衡

[2] 电网频率 \pm 0.08%

[3] 电网频率 \pm 1% 为 75 dB, \pm 2.5% 为 60 dB

使用内部可选数字万用表的测量特性 续

DC 工作特性^[4]

功能	位数 ^[5]	读数 / 秒	附加 RMS 噪声误差
DCV ^[7]	6 1/2	0.6(0.5)	读数的 0%
DCI 和电阻	6 1/2	6(5)	读数的 0%
(≤ 10 kΩ)	5 1/2	60(50)	读数的 0.001%
	5 1/2	300	读数的 0.001% ^[6]
	4 1/2	600	读数的 0.01% ^[6]

自动零关工作

仪器在校准温度的 ± 1°C 内预热, < 10 分钟, 增加 0.0002% 量程的附加误差 + 5 μV (对于 300 VDC, 用 0.00066% 量程代替 0.0002% 量程)

稳定考虑

读数稳定时间受源阻抗, 低介电吸收特性和输入信号变化的影响。

AC 工作特性^[8]

功能	位数 ^[9]	读数 / 秒	AC 滤波器
ACV, ACI:	6 1/2	7	慢 (3 Hz)
	6 1/2	1	中 (20 Hz)
	6 1/2	8 ^[10]	快 (200 Hz)
	6 1/2	10	快 (200 Hz)
	6 1/2	100 ^[11]	快 (200 Hz)

[4] 对于 60 Hz 和 50 Hz 工作的读数速度

[5] 6 1/2 位 = 22 bits, 5 1/2 位 = 18 bits, 4 1/2 位 = 15 bits

[6] DCV 增加 20 μV, DCI 增加 4 μA, 电阻增加 20 mΩ

[7] 对于 300 VDC, 乘以 3.3 的附加噪声误差

[8] 对于 0.01% AC 步进的最大读数率误差。当输入直流电平变化时需要另外的稳定延迟

[9] 6 1/2 位 = 22 bits, 5 1/2 位 = 18 bits, 4 1/2 位 = 15 bits

[10] 对于外触发或远地工作, 使用默认的稳定延迟 (Delay Auto)

[11] 最大极限, 默认稳定延迟失效

系统特性

扫描输入

模拟:	34921A, 34922A, 34923A, 34924A 和 34925A 多路转换器通道
数字:	34950A/52A 数字输入和累加器

扫描触发

源	内部, 外部, 按按钮, 软件, 或监视通道报警
扫描数	1 至 50000 或连续
扫描间隔	0 至 99 小时; 1 ms 步长
通道延迟	0 至 60 秒 / 通道; 1 ms 步长
外触发延迟	< 2 ms. 使用监视 < 200 ms
外触发抖动	< 2 ms

报警

模拟输入	Hi, Lo, 或 Hi + Lo, 每次扫描评估
数字输入	34950A/52A 数字在可屏蔽码型匹配中或状态变化 34950A/52A 频率和总和: 仅高极限
监视通道	对每次读数评估报警
报警输出	4 个 TTL 兼容 可选择失败的 TTL 逻辑高或低
反应时间	5 ms (典型值)

存储器

类型	易失性
读数	500000, 带时戳, 可在扫描期间读出
状态	带用户标记的 5 个仪器状态
报警队列	达 20 个事件, 带通道号, 读数和时戳

系统特性

各通道运算	单独的 Mx+B 标度和计算实时时间
最小 / 最大 / 平均	
电源故障恢复	保存开关状态
继电器维护	各继电器的吸合次数, 保存在用户可复位的模块上
实时时钟	备份电池, 典型寿命为 20 年

通用特性

电源	通用的 100 V 至 240 V ± 10%
电网频率	50 Hz-60 Hz ± 10% 自动检测
功耗	150 VA
工作环境	0°C 至 55°C 为全精度 80% R.H. , 40°C 为全精度 IEC 60664-1 污染级 1
储存环境	-40°C 至 70°C ^[1]
主机尺寸	133高 x 426宽 x 341深 mm, 全机架宽度, 3个单位高度
主机重量	8.8 kg (19.6 lbs)
模块尺寸	280 高 x 170 宽 x 27 深 mm
模块重量	0.73-1.18 kg
终端块尺寸	280 高 x 170 宽 x 114 深 mm
终端块重量	0.27-0.36 kg
安全要求符合	CSA, UL/IEC/EN 61010-1
EMC 符合	IEC/EN 61326-1, CISPR 11
保修期	1 年

软件

包括的 Agilent 连通性软件

Agilent I/O Libraries Suite 14.0 或更高 (E2094)

最小系统要求 (I/O 库和驱动程序)

PC 硬件	Intel Pentium 100 MHz, 64 Mbyte RAM, 210 Mbyte 磁盘空间 显示 800 x 600, 256 色, CD-ROM 驱动器
操作系统 ^[2]	Windows® 98 SE/NT/2000/XP
计算机接口	标准 LAN 10BaseT/100BaseTx 标准 USB 2.0 IEEE 488.2 GPIB

软件驱动程序支持的编程语言

软件驱动程序: IVI-C 和 IVI-COM for Windows NT/2000/XP LabView

兼容的编程工具和环境:

Agilent VEE Pro, Agilent T&M Toolkit
(要求 Visual Studio .NET)
National Instruments Test Stand
Measurement Studio, LabWindows/CVI,
LabView, Switch Manager
Microsoft Visual Studio .NET, C/C++,
Visual Basic 6

Agilent BenchLink data logger 软件系统要求

操作系统	Windows 2000 SP4, XP SP2
控制器	推荐 Pentium® 4, 800 MHz 或更高, 最低 Pentium III, 500 MHz
RAM	推荐 256 MB 或更高, 最小 128 MB
磁盘空间	推荐 200 MB, 最小 100 MB
显示	1024 x 768 分辨率, 256 色

Agilent BenchLink data logger 特性

配置	电子表单型的通道配置页面。上传和下载仪器配置。 通道计算使用+, -, *, /, dB, dBm, dBV, x 2, x, 以及全、 半和 1/4 应变桥
图形显示	实时和历史数据显示增加, 去除, 大小; 用光标配置实时线图; 报警指示; 条图和散点图, 统计直方图, 条图表和数据表
图形控制	游标, 开关, 按钮和 LED 灯
报警 / 极限测试	对报警条件的开始 / 停止扫描 控制 34903A 继电器状态或 34907A 数字报警输出
数据	至磁盘的实时流 (保存的) 把数据或图形复制到 Windows 剪贴板 扎所选数据以 .CVS, .XML, TXT 格式输出
事件记录	自动送入报警和错误

[1] 在 40°C 以上保存会降低电池寿命

[2] Load IO Libraries M for Windows NT 支持或 V14.0 for Windows 98 SE 支持

订货说明

主机 —— 可装入 8 块插入模块

34980A	多功能开关 / 测量单元	标配 “DMM” 选件, BenchLink Data Logger 软件, CD-ROM 上的用户手册, 电源线和启用包	
34832A	BenchLink Data Logger Pro 软件	可选软件包, 它为更复杂的应用增加极限检查和判定	
	说明	模块连接器	可选终端块, 电缆和连接器套件

多路转换器模块

34921A	40 通道电枢多路转换器, 具有低热偏移 (订购 34921T 温度参考)	2 个 50 针 Dsub 插头	3492xT 螺钉连接器终端块
34923A	40/80 通道干簧多路转换器		Y1135A-1.5m 50 针 M/F Dsub 电缆
34925A	40/80 通道光隔离 FET 多路转换器		Y1136A-3m 50 针 M/F Dsub 电缆 Y1139A-50 针插座焊杯连接器套件
34922A	70 通道电枢多路转换器	2 个 78 针 Dsub 插头	3492xT 终端块, 选件 001 为焊接连接, 002 为螺钉连接器
34924A	70 通道干簧多路转换器		Y1137A-1.5m 78 针 M/F Dsub 电缆 Y1138A-3m 78 针 M/F Dsub 电缆 Y1140A-78 针插座焊杯连接器套件

矩阵模块

34931A	双 4x8 电枢矩阵	2 个 50 针 Dsub 插头	3493xT 螺钉连接器终端块
34932A	双 4x16 电枢矩阵		Y1135A-1.5m 50 针 M/F Dsub 电缆
34933A	双 / 四 4x8 干簧矩阵		Y1136A-3m 50 针 M/F Dsub 电缆 Y1139A-50 针插座焊杯连接器套件
34934A	四 4x32 干簧矩阵	2 个 78 针 Dsub 插头	34934T 螺钉连接器终端块, 或 34934C 配置块 Y1134A- 适用于 34934C 和 34934T 的行扩展电缆 Y1137A-1.5m 78 针 M/F Dsub 电缆 Y1138A-3m 78 针 M/F Dsub 电缆 Y1140A-78 针插座焊杯连接器套件

通用开关 / 执行器模块

34937A	32 通道 C 型 / A 型通用开关	2 个 50 针 Dsub 插头	3493xT 螺钉连接器终端块
34938A	20 通道 5 A A 型开关		Y1135A-1.5m 50 针 M/F Dsub 电缆 Y1136A-3m 50 针 M/F Dsub 电缆 Y1139A-50 针插座焊杯连接器套件
34939A	64 通道 A 型开关	2 个 78 针 Dsub 插头	34939T 螺钉连接器终端块 Y1137A-1.5m 78 针 M/F Dsub 电缆 Y1138A-3m 78 针 M/F Dsub 电缆 Y1140A-78 针插座焊杯连接器套件

订货说明 续

射频和微波模块			
34941A	四 1 x 4 50 Ω 3 GHz 多路转换器	20-SMA	要求标准 50 Ω SMA RF 电缆, 适配器 8710-2576 SMA 扩展器用于接到 SMA 连接器
34942A	四 1 x 4 75 Ω 1.5 GHz 多路转换器	20-Mini SMB	要求 mini 75 Ω SMB 电缆和适配器
34945A	微波开关 / 衰减器驱动器	N/A	要求 34945EXT 和可选 Y1150A-Y1155A 配线板 (订购 34945A 自动随带一块 34945EXT)
34946A	双 1 x 2 SPDT 端接微波开关 选件 001: 无安装开关 选件 004: 4 GHz 开关已安装 选件 020: 20 GHz 开关已安装 选件 026: 26.5 GHz 开关已安装	6 SMA	要求标准 50 Ω SMA RF 电缆, 适配器 8710-2576 SMA 扩展器用于接到 SMA 连接器 选件 001 支持如下任何两个开关: N1810UL 无端接 SPDT N1810TL 端接 SPDT N1811TL 端接 4 端口传输开关 N1812UL 无端接 5 端口传输开关
34947A	三 1 x 2 ww 无端接微波开关 选件 001: 无安装开关 选件 004: 4 GHz 开关已安装 选件 020: 20 GHz 开关已安装 选件 026: 26.5 GHz 开关已安装	9 SMA	要求标准 50 Ω SMA RF 电缆, 适配器 8710-2576 SMA 扩展器用于接到 SMA 连接器 选件 001 支持如下三个 N1810UL 无端接开关
系统测量和控制模块			
34950A	64 bit 数字 I/O, 带存储器 and 计数器	2 个 78 针 Dsub 插座	3495xT 螺钉连接器终端块 Y1137A-1.5 m 78 针 M/F Dsub 电缆 Y1136A-3 m 78 针 M/F Dsub 电缆 Y1142A-78 针插座焊杯连接器套件
34951A	4 通道隔离数模转换器, 带波形存储器 (校准要求 DMM 选件)	1 个 50 针 Dsub 插座	3495xT 螺钉连接器终端块 Y1135A-1.5 m 50 针 M/F Dsub 电缆 Y1136A-3 m 50 针 M/F Dsub 电缆 Y1141A-50 针插座焊杯连接器套件
34952A	多功能模块, 带 32 bit DIO, 2 通道 D/A 和累加器		
34959A	电路试验板	26 和 40 针内部带状电缆连接器	可使用 50 或 78 针 Dsub 的任何终端块

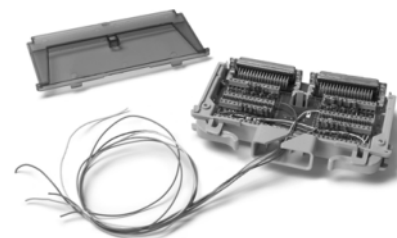
附件

Y1130A	34980A 上架套件, 可向前或向后安装 (向前安装须购买 E3663AC 滑轨安装套件, 向后安装须购买 E3664AC 滑轨安装套件)
Y1131A	34980A 主机和模块验证和诊断工具 (选择支持特定模块的选件)
Y1132A	34980A 模块扩展器。扩展电缆用于连接主机外的模块
8710-2576	用于连接 SMA 连接器的 SMA 扩展器
终端块	用于单独连线。小于 100 连接支持 20 AWG 线, 大于 100 连接支持 24 AWG 线
3492xT	多路转换器终端块
3493xT	矩阵和通用开关终端块
3495xT	测量和控制终端块
电缆 ^[1]	直接接至模块的电缆。有些模块需要 2 条电缆
Y1134A	适用于 34934C 和 34934T 的行扩展电缆
Y1135A	1.5 m 50 针 Dsub, 有外屏蔽的 M/F 双绞线电缆 -300 V
Y1136A	3 m 50 针 Dsub, 有外屏蔽的 M/F 双绞线电缆 -300 V
Y1137A	1.5 m 78 针 Dsub, 有外屏蔽的 M/F 双绞线电缆 -300 V
N1138A	3 m 78 针 Dsub, 有外屏蔽的 M/F 双绞线电缆 -300 V

上架套件



螺钉终端块



连接器套件^[1] 用于制作专用电缆

Y1139A	焊杯连接器套件, 适用于 34921/23/25/31/32/33/37/38-50 针 Dsub 插座
Y1140A	焊杯连接器套件, 适用于 34922, 34924-78 针 Dsub 插座 -60 V
Y1141A	焊杯连接器套件, 适用于 34951, 34952-50 针 Dsub 插头 -125 V
Y1142A	焊杯连接器套件, 适用于 34950A-78 针 Dsub 插头 -60 V
34945A 附件	控制外部开关需要配线板。每 64 个线包需要一块 34945EXT (包括, 更多线包需增加 34945EXT)
34945EXT	适用于 34945A 的外部驱动器, 每 64 个线包需要一块 34945EXT — 可装 4 块配线板。从配线板至开关和执行器的连接需购买 Y1157A-Y1159A 电缆套件。
Y1150A	适用于 8 个 N181x SPDT 开关的 34975EXT 配线板
Y1151A	适用于 87104x/106x, L7x0xx 多端口或 87406B 矩阵开关的 34945EXT 配线板
Y1152A	适用于 87204x/206x, 87606B 开关和两个 N181x SPDT 开关的 34945EXT 配线板
Y1153A	适用于两个 84904/5/6/7/8 或 8494/5/6 步进衰减器的 34945EXT 配线板
Y1154A	适用于两个 87222, L7222C 传输开关和 6 个 N181x SPDT 开关的 34945EXT 配线板
Y1155A	34945EXT 配线板, 带用于驱动 16 个开关线圈的通用螺钉终端配线板
Y1157A	9-10 针电缆套件, 适用于 Y1150A, Y1152A, Y1154A — 可制作 4 条电缆
Y1158A	10-10/10-14 针电缆套件, 适用于 Y1153A, Y1154A — 可制作 2 条电缆
Y1159A	16-16 针电缆套件, 适用于 Y1150A/51A/52A/53A/54A/55A — 可制作 2 条电缆

热偶 / 热敏电阻

34307A	1 包 10 个 J 型热偶
34308A	1 包 5 个 10k 热敏电阻

要了解有关详细情况, 请访问: www.agilent.com/find/34980a

[1] 模块技术指标已包括终端块在内。使用电缆或连接器套件可能降低性能。

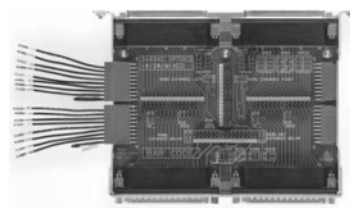
相关 Agilent 文献

出版物名称	出版物类型	出版物号
Agilent VEE Pro	技术资料	5988-6302EN
Agilent E2094N IO Libraries Suite 14	技术资料	5989-1439EN
Agilent 34980A 配置一个射频 / 微波系统	应用指南	5989-2272EN

高密度螺钉终端块



34934A 高密度配置块



标准 Dsub 电缆



连接器套件

