



产品简介

PDS 2000C 系列宽范围直流电源，可提供 1KW~3KW 的功率输出，电压范围 40V~800V，单机电流可达 120A。具有功率密度高、低纹波噪声、动态响应速度快、长时间工作可靠性高等特点。

主要特点

- 输入电压: AC 220V±10%
- 电压范围: 0~800V 可选
- 电流范围: 0~120A 可选
- 电压精度≤0.1%F.S
- 电流精度≤0.2%F.S
- 功率范围: 0~3KW 可选, 支持并联扩展至更大功率
- 效率高达 95%
- 自动量程输出, 灵活的功率调整输出级
- 高精度/高稳定性
- 面板编程功能
- 主从控制功能
- 多种保护功能 (OVP, OCP, OTP)
- 内置控制界面, 支持 SCPI 指令语言
- 通讯接口: RS-232/USB/LAN
- 智能温控风扇制冷, 降低噪音
- 彩屏控制面板, 可显示实际值, 设定值, 状态与报警信息

应用领域

传感器测试
超导材料测试
车载设备测试

车载设备测试
太阳能逆变器测试
引擎启动测试

电池自动充电
DC/DC 转换器与逆变器测试
电子产品生命周期测试等



洛仪科技提供广泛的直流电源机型，适用于多种测试与测量应用。无论是用于研发，系统集成还是到生产测试系统，洛仪科技都能为您提供合适的电源。您可以随心选择兼具紧凑设计和模块化功能的标准产品或机架类电源产品。



显示与控制

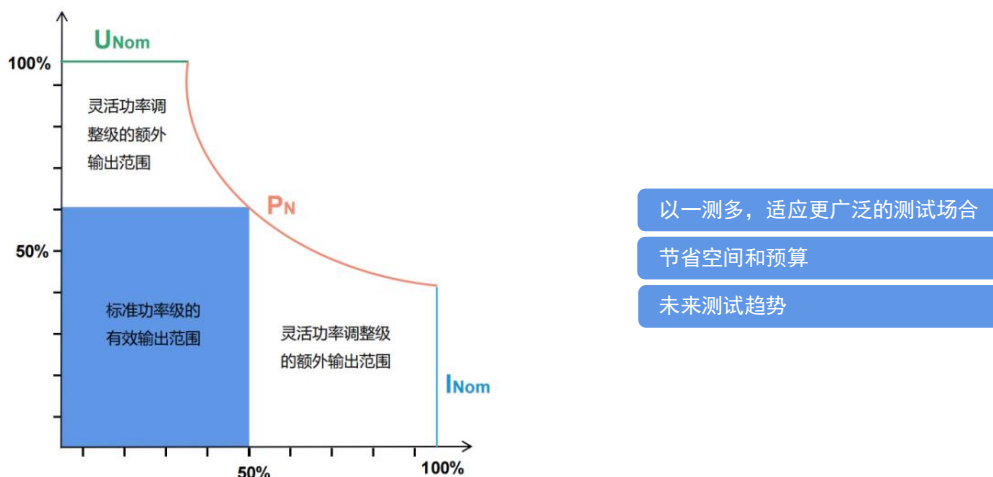
PDS 2000C 系列宽范围直流电源的设定值、实际值与状态都能同一时间清晰显示于屏幕上，让用户一览无遗。所有输出参数的监控功能有助于减少测试设备，且几乎不需要安装外部的监控硬件与软件。产品支持面板编辑，与控制面板上的按键及旋钮，结合操作，可以给用户带来简单快捷的使用体验。

级联功能

PDS 2000C 系列直流电源可单独使用，也可采用主从机并联功能，最大程度发挥产品使用灵活性。采用特定均流设计功能，确保每个电源模块均流平衡，保证产品输出的一致性。当有更大功率需求，可选择相同规格电源，进行最多 10 台并联，通过并联多个电源，可以组成一个更大功率的主电源系统。其电源系统的搭建快速而有弹性，并联之后的电源仍能达到单机电源的标准和操作便捷性。

宽范围输出

PDS 2000C 宽范围直流电源均具有真正的宽范围功能，也称为“自动量程电源”，与标准电源的矩形输出相比，自动量程电源能够在不超出最大额定功率的情况下，以更多电压对应更多电流，即在较小电流时自动调整为高电压，而在电压较低时调整输出较大电流。仅用一台电源即可完成更多场合的测试，满足更广泛的测试要求，大幅降低实验室或自动化测试系统中电源成本及占用空间。



编程功能

支持在显示面板编程功能，也可以通过优盘在电脑上进行内容编辑各种电压、电流变化的测试程序，然后通过接口导入设备，无需连接计算机，实现设备的自动运行功能。

保护功能

可设定过压保护极限值(OVP)、以及过流保护极限值(OCP)与过温度保护极限值(OTP)。一旦因误操作超过了这三个极限值中的一个，直流输出会立即切断，在显示器和接口端还会发出报警状态信号。

系统集成机柜（选配）



一体式机柜系统

- 24U, 33U 或 42U 一体式机柜系统（交钥匙系统）
- 尺寸：24U 宽 600*深 1000*高 1200mm
33U 宽 600*深 1000*高 1800mm
42U 宽 600*深 1000*高 2200mm
- 机柜配置具有高可靠度的灵活配置
 - 选配：交流总线（带内置短路保护器的交流辅配电器）
 - 选配：直流总线（用铜条制成的中性直流插座）
 - 选配：用接触片做成的紧急开关（交流）
 - 选配：用输出继电器制成的直流开/关，前/后门网格式通风设计



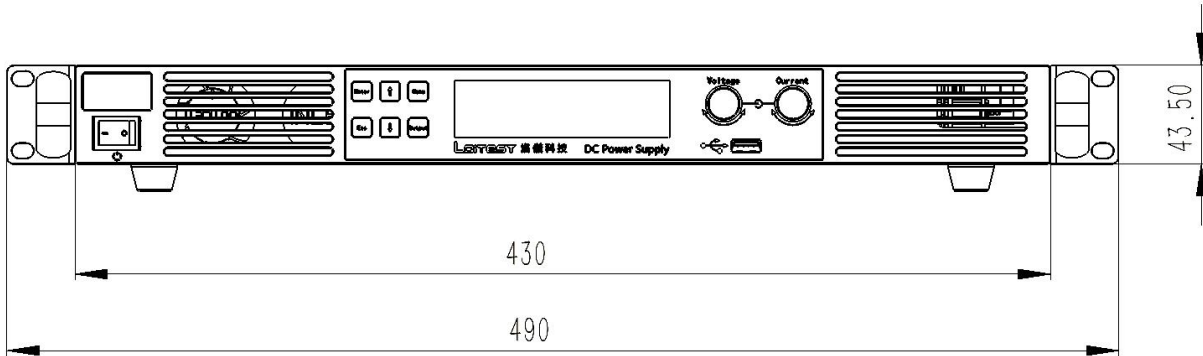
拼装式集成机柜

- 重型型材铆式连接，结构牢固可靠
- 优质风扇保证设备散热，正常运行
- 侧板设计有通风孔，让设备有效通风散热
- 机柜配置具有高可靠度的灵活配置
 - 选配：抽屉/重型托盘/显示器支架
 - 选配：交流总线（带内置短路保护器的交流辅配电器）
 - 选配：直流总线（用铜条制成的中性直流插座）
 - 选配：用接触片做成的紧急开关（交流）
 - 选配：用输出继电器制成的直流开/关
- 尺寸：宽 620*深 800*高 1800mm
- 支持非标尺寸的定制

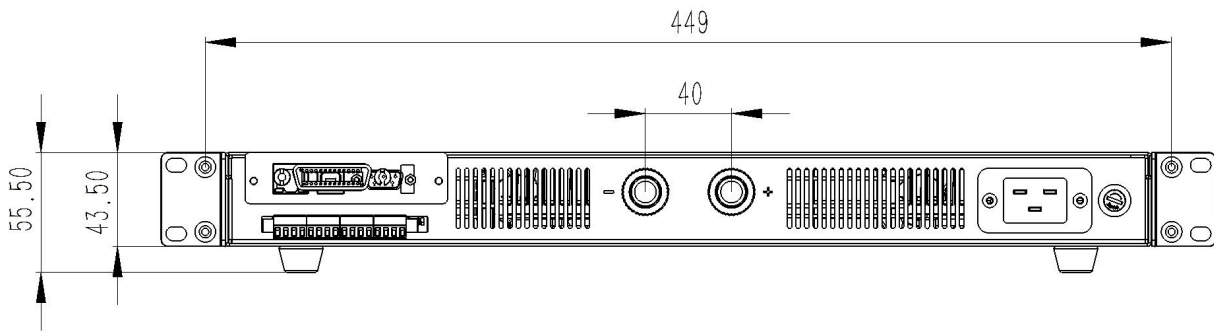
产品外形



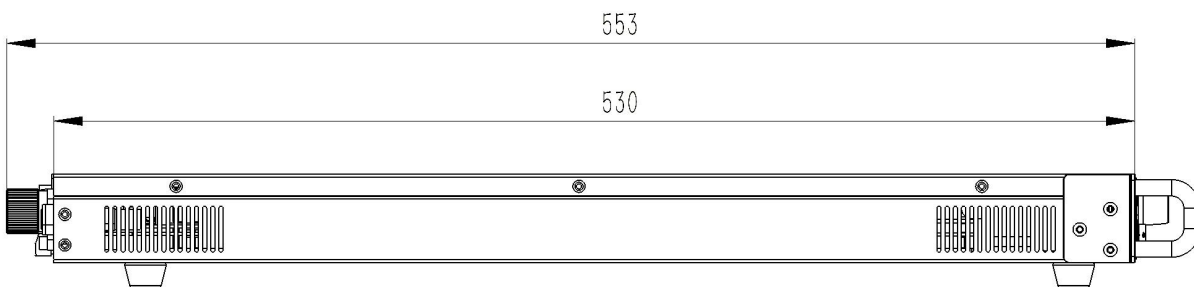
产品尺寸



正面尺寸图



背面尺寸图



侧面尺寸图

规格参数表一

| 技术参数 | PDS 2000C 系列 (具体型号参考选型指南) |
|--------------------|---------------------------|
| 交流输入 | |
| 电压范围 | 220V±10% (AC) |
| 频率范围 | 45-65Hz |
| 功率因素 | ≈0.99 |
| 直流输出 | |
| 电压范围 | 0~40V 至 0~800V (根据型号可选) |
| 电流范围 | 0~5A 至 0~120A (根据型号可选) |
| 功率范围 | 0~1KW 至 0~3KW (根据型号可选) |
| 过压保护范围 | 最大额定电压 101% |
| 过流保护范围 | 最大额定电流 101% |
| 过功率保护范围 | 最大额定功率 101% |
| 电压参数 | |
| 调整范围 | 0~100% (额定最大电压) |
| 精确度 (23°C±5°C条件下) | ≤0.1%+0.1%F.S |
| 显示器精确度 | ≤0.2%F.S |
| 显示器分辨率 | 0.001V |
| 上升时间 (负载从 10%-90%) | ≤30ms |
| 下降时间 (100%满负载) | ≤80ms |
| 下降时间 (无负载) | 10s~30s |
| 电流参数 | |
| 调整范围 | 0~100% (额定最大电流) |
| 精确度 (23°C±5°C条件下) | ≤0.1%+0.2%F.S |
| 显示器精确度 | ≤0.2%F.S |
| 显示器分辨率 | 0.001A |
| 功率参数 | |
| 调整范围 | 0~Pmax (额定最大功率) |
| 精确度 (23°C±5°C条件下) | ≤1% F.S |
| 显示器精确度 | ≤1.2% F.S |
| 显示器分辨率 | 0.01W |
| 效率 | ≈93% |

规格参数表二

| 其他参数 | |
|--|--------------------------------|
| 输入对外壳 | 2500V DC |
| 输入对输出 | 2500V DC |
| 保护功能 | OVP/OCP/OTP |
| 数字接口 | RS232/USB/LAN (标配) / GPIB (可选) |
| 并联操作 | YES (主从控制: 共享总线或模拟接口) |
| 串联操作 | YES (主从控制: 无) |
| 主从控制 | YES |
| 制冷方式 | 风冷 |
| 工作温度 | 0~50°C |
| 储存温度 | -20°C~60°C |
| 相对湿度 | <80% (无凝露) |
| 使用高度 | <2000m |
| 产品重量 | 1.5KW≈10kg; 3KW≈12kg |
| 产品尺寸 (宽 x 高 x 深) | 490mm x 43.5mm x 530mm |
| 备注: 以上数据测试条件为环境温度 0~45°C, 湿度<80% (无凝露), 开机 30 分钟后, 以 2%~100%额定输出电压、1%~100%额定输出电流, 补偿点为输出端子, 于输出端子测得平均数据。 | |

选型指南

| 产品型号 | 电压范围 | 电流范围 | 功率范围 | 外观 |
|---------------|----------|----------|-----------|----|
| PDS 2040-60C | 0...40V | 0...60A | 0...1000W | 1U |
| PDS 2060-50C | 0...60V | 0...50A | 0...1000W | 1U |
| PDS 2080-40C | 0...80V | 0...40A | 0...1000W | 1U |
| PDS 2360-15C | 0...360V | 0...15A | 0...1000W | 1U |
| PDS 2500-10C | 0...500V | 0...10A | 0...1000W | 1U |
| PDS 2800-05C | 0...800V | 0...5A | 0...1000W | 1U |
| PDS 2040-100C | 0...40V | 0...100A | 0...1500W | 1U |
| PDS 2080-60C | 0...80V | 0...60A | 0...1500W | 1U |
| PDS 2360-18C | 0...360V | 0...18A | 0...1500W | 1U |
| PDS 2500-15C | 0...500V | 0...15A | 0...1500W | 1U |
| PDS 2800-10C | 0...800V | 0...10A | 0...1500W | 1U |
| PDS 2080-100C | 0...80V | 0...100A | 0...3000W | 1U |
| PDS 2080-120C | 0...80V | 0...120A | 0...3000W | 1U |
| PDS 2360-36C | 0...360V | 0...36A | 0...3000W | 1U |
| PDS 2500-30C | 0...500V | 0...30A | 0...3000W | 1U |
| PDS 2800-20C | 0...800V | 0...20A | 0...3000W | 1U |

注：此产品手册所涉及的产品图片及产品信息仅供参考，由于公司产品不断升级和更新，因此我们保留技术指标变更的权力，图片可能与实物稍有差异，参数可能更改，恕不另行通知，请以实物为准。

洛仪电源//精准安全

在交直流电源与电子负载领域提供创新的测试解决方案



■ 企业简介

洛仪科技是一家科技制造型企业，洛仪科技面向全球先进测试技术，研发、制造以及销售可靠的测试产品并提供优质的技术服务，洛仪科技集研发、销售和技术服务为一体，致力于电子设备及系统集成的研发与制造。核心产品包括：实验室电源（交流与直流），电子负载（交流与直流），自动测试系统及其他实验室精密测试仪器等。

洛仪科技以测试技术为核心，专注于精密电子测试仪器的研发和制造，服务和创新是公司的重要基础，因此公司的产品总是引领技术前沿。洛仪科技所制造的产品范围宽广，几乎可以满足实验室、工业及教育科研领域的任何需求，面向全球的电力电子、汽车电子、新能源、微电子等产业提供精准稳定的测试仪器产品和测试解决方案。公司专注于帮客户发现和解决所有的测试测量难题。

主要产品

洛仪科技产品线主要包含航空航天测试电源、军用测试电源、行业特种电源、可编程直流电源、多通道直流电源、高压直流电源、高精度直流电源、自动量程直流电源、双向直流电源、双极性直流电源、可编程交流电源、能量回馈式电网模拟器、可编程直流电子负载、多通道直流电子负载、能量回馈式交直流电子负载等。同时支持搭建系统集成产品，包括电池充电/放电测试系统、大功率直流电源测试系统、大功率双向电源测试系统、能量回馈式负载测试系统等。

核心优势

洛仪科技可以针对每一位特殊需求的客户，提供高性价比的测试解决方案。为了可以给各地区的客户提供及时、有效的服务，在全球，洛仪科技拥有覆盖全面的代理商销售体系，通过培训认证可以为各地区的客户提供及时专业的产品销售及售后服务。