

R&S®ZNB

矢量网络分析仪

无与伦比的速度、 动态范围和易操作性



3 year warranty

R&S®ZNB

矢量网络分析仪 简介

60多年在矢量网络分析仪领域的经验获得了丰硕的成果：凭借R&S®ZNB系列矢量网络分析仪，罗德与施瓦茨公司再一次树立了一个新标杆。这些分析仪测量速度快、精度优异，且拥有突出的操作简便性。

频率范围包括9 kHz到4.5 GHz、9 kHz到8.5 GHz、100 kHz到20 GHz和100 kHz到40 GHz，此款新型网络分析仪定位于移动无线电、电子消费品和航空航天及国防应用，此外还可以用于高速电路板的设计。R&S®ZNB是诸如放大器、混频器、滤波器和电缆等射频组件产品开发、生产和检修的最佳选择。

R&S®ZNB矢量网络分析仪的动态范围高达140 dB (IF带宽为10 Hz时)、迹线噪声低于0.004 dB RMS (IF带宽为10 kHz时)，输出功率高达+13 dBm (采用电控衰减器，输出功率动态范围可达95 dB以上)。

R&S®ZNB分析仪完美地结合了高测量精度和优异的测量速度—优于5 μs/点。该系列产品具有卓越的温度稳定度性和长期稳定性，可以连续数天不间断地测量，且无需重新校准。

双端口和四端口分析仪纵向尺寸小、结构紧凑，可以为测量应用预留充足的工作台空间。由于能耗低，且采用了先进的冷却设计，因而它们的工作噪音极低。此外，低能耗也降低了运行成本，对环境更加友好。

主要特点

- 频率范围从9 kHz到40 GHz
- 宽动态范围：140 dB (最大值)
- 短扫描时间：4 ms即可扫描完401个点
- 高温稳定性：0.01dB/°C (典型值)
- 宽功率扫描范围：98 dB
- 宽IF带宽范围：1 Hz至10 MHz
- 支持手动和自动校准
- 高分辨率、12.1"大型显示屏
- 触摸屏用户界面
- 2或4个端口
- 有2个独立发生器的4端口机型
- 使用开关矩阵可扩展至48个端口

R&S®ZNB20



R&S®ZNB

矢量网络分析仪 优点和主要特性

符合最高标准的设计

- 宽动态范围(不低于9 kHz)，可以快速地测量高抑制DUT
- 原始数据优异，保证具备高准确度
- 温度稳定性高，支持长校准间隔
- 合成器速度快，实现高测量速度
- R&S®ZNB40两端口型号可以提供两个不同的版本

▷ 第4页

方便地测量有源和无源RF组件特性

- 使用虚拟网络，快速进行嵌入/去嵌入阻抗匹配
- 混合模式S参数，测量平衡DUT的特性
- 重新定义的S参数，实现灵活的测试设置
- 多种分析功能，使迹线数据分析极其简便
- 宽功率扫描范围和接收机步进衰减器配合放大器测量
- 时域分析，可用于故障距离 (DTF) 测量和滤波器调试
- 对混频器和放大器的频率变换测量 - 由于配有两个独立的内部发生器，快速且简单

▷ 第6页

校准简便 – 支持手动或自动校准

- 每个测试应用均可找到最佳校准方法
- TSM (直通、短路、匹配) – 仅需五步操作即可完成全校准
- 提供多达24个端口的自动校准单元

▷ 第9页

网络分析简单易行

- 菜单结构简洁、清晰，操作效率极高
- 可针对每个测量任务，对显示配置进行优化

▷ 第10页

生产线上的快速测量

- 测量时间短
- 动态范围宽，优化IF带宽，实现极高的测量速度
- 根据待测器件定制的分段扫描
- 可以快速切换仪器的不同设置
- 测试分选机I/O接口可用于控制外部分选机
- 具有双向数据传输的GPIB接口可帮助在生产中节约时间
- RFFE GPIO接口可实现前端模块的直接控制

▷ 第12页

可对多达48个端口进行测量

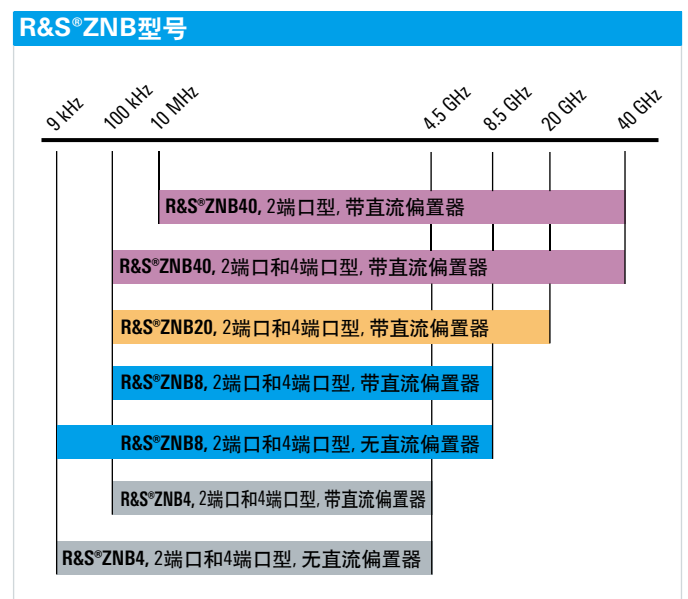
- 通过开关矩阵扩展端口数量
- 只需按下按钮就可轻松进行配置
- 快速测量以及卓越的RF性能
- 开关矩阵解决方案适用于所有应用

▷ 第14页

高价值性投资

- 面向未来的应用
- 测试系统的升级无需重新编写测试系统软件
- 支持多种用户语言的操作界面

▷ 第16页



符合最高标准的设计

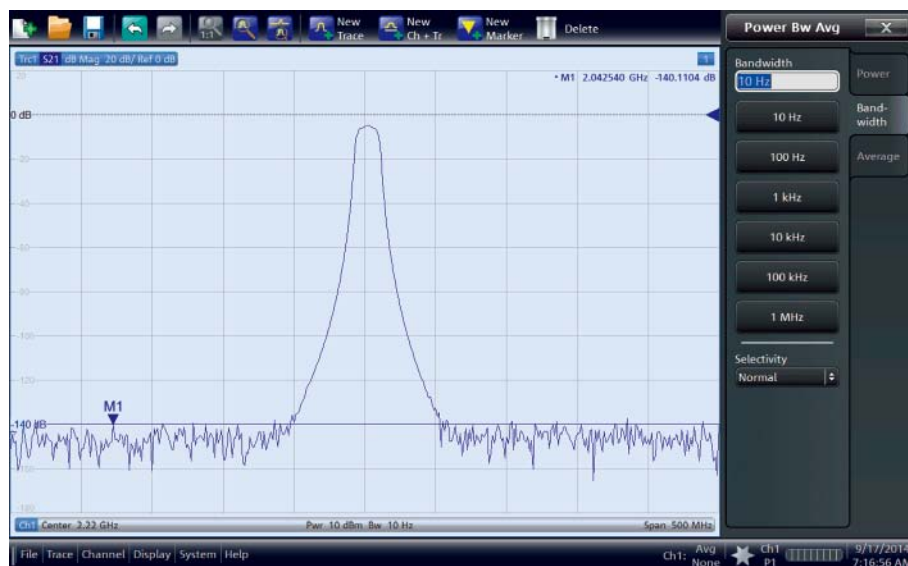
R&S®ZNB系列分析仪产品完美地集宽动态范围、优异的原始数据、高温度稳定性和快速的合成器于一体，获得了此前仅高端网络分析仪才具有的优异性能。因此，该系列仪器是RF组件研发和批量生产的理想选择。

宽动态范围（不低于9 kHz），可以快速地测量高抑制度DUT。

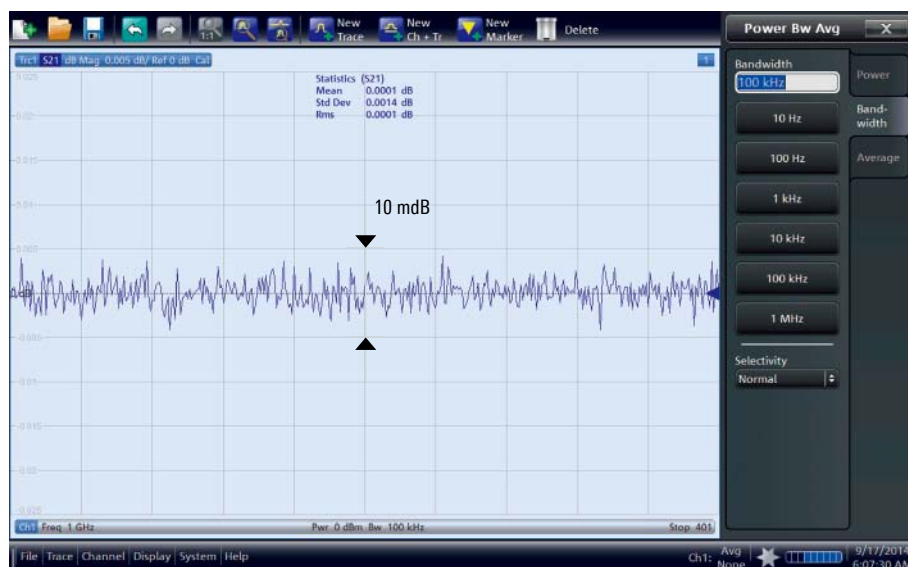
R&S®ZNB接收机具备大功率处理能力、高灵敏度和极低的迹线噪声。R&S®ZNB基本单元的动态范围典型值高达140 dB (IF带宽为10 Hz时)，优于市场中其它同类产品。

R&S®ZNB-B52/R&S®ZNB-B54选件可进一步扩展动态范围，端口测量可高达150 dB (真实动态范围，在低传输系数，接收机没有压缩的情况下)。这一特性显著地提升高抑制度滤波器的手动调试速度。

R&S®ZNB的大动态范围不仅在移动无线设备频段，而且在9 kHz以上的频段均可以为用户受益。



R&S®ZNB的动态范围 (10 Hz IF带宽时)。



R&S®ZNB的迹线噪声 (100 kHz IF带宽时)。

原始数据优异，保证具备高准确度

R&S®ZNB端口方向性优于30 dB，未修正端口匹配（即未校准时）高达30 dB。长期稳定性和温度稳定性的改进，在经过校准后，进一步提高了测量精确度。即使仅通过部分校准，例如，采用直通标准进行传输归一化，R&S®ZNB也可以在测量速度为全双端口校准的两倍时获得此前复杂的双端口校准才能实现的测量精度。

温度稳定性高，支持长校准间隔

R&S®ZNB的测试装置和接收机具有卓越的温度稳定性和长期稳定性。该分析仪在测量S参数时具有极低的幅度和相位漂移（典型值分别小于0.01 dB/°C和0.15°/°C）。校准后的R&S®ZNB在数天内无需重新校准，仍可保证测量的精确性。

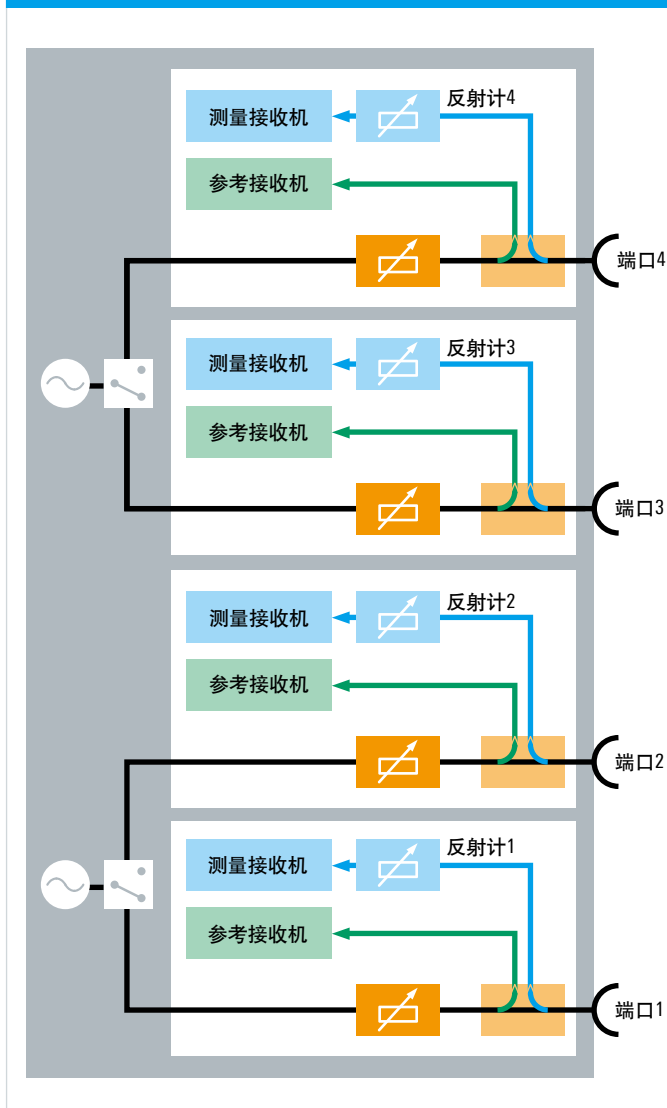
合成器速度快，实现高测量速度

R&S®ZNB的快速合成器，其切换时间优于10 μs。据此，该分析仪可以实现高扫描速度，获得相较于同类产品更高的测量速度。

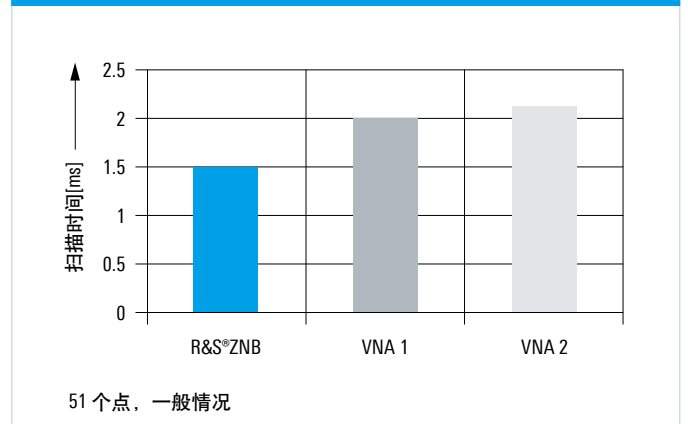
R&S®ZNB40两端口型号具有两个版本

R&S®ZNB40两端口型号 (1311.6010.72) 的一个版本设计为可以提供高的输出功率，起始工作频率为10 MHz，另一个版本可以提供两个或四个端口，最大输出功率稍微低一些，起始工作频率为100 KHz，拥有非常出色的射频性能，基波混频可以到40 GHz，因而提供非常低的迹线噪声。该版本覆盖100 kHz到40 GHz的频率范围，非常适合宽带的测试应用。四端口型号尤其适用于差分测试和变频测试。

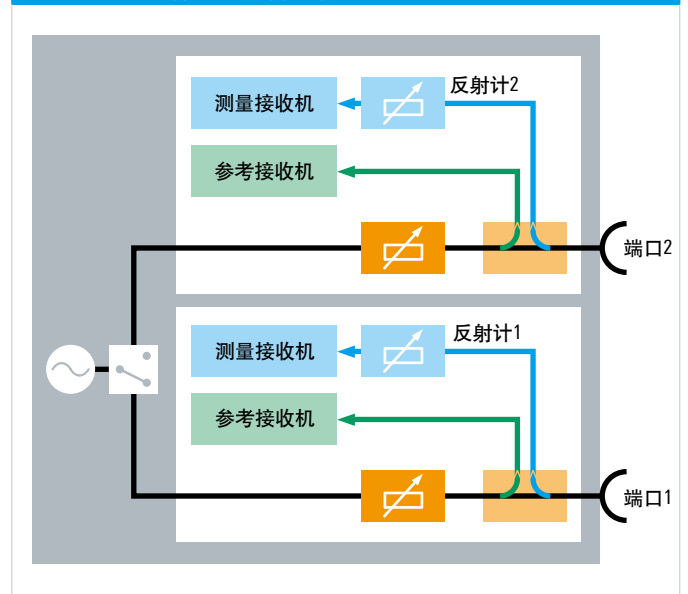
有2个内部发生器的R&S®ZNB 4端口机型框图



R&S®ZNB与其同类产品的测量速度比较



R&S®ZNB双端口型分析仪框图



方便地测量有源和无源RF组件特性

使用虚拟网络，快速进行嵌入/去嵌入阻抗匹配

诸如SAW滤波器等用于手机前端的部件，必须与特定的网络一起连用，使其与周围电路的阻抗相匹配。R&S®ZNB可以将DUT嵌入在虚拟匹配网络内，这样可以模拟现实中的使用环境。R&S®ZNB可以选择预先定义的匹配网络拓扑。并可对虚拟网络元件参数进行编辑。此类参数编辑结束之后，R&S®ZNB立即对网络重新计算，并实时地将DUT嵌入新网络。除了预定义拓扑之外，*.s2p, *.s4p, *.s6p, *.s8p文件也可以读入R&S®ZNB用于嵌入/去嵌入。

混合模式S参数，测量平衡DUT的特性

为了测量双平衡端口DUT的特性，R&S®ZNB将该类DUT视为一个不平衡的四端口设备。该仪器可以计算16个单端S参数，并将它们转换为混合模式S参数。这种额外的计算过程不影响测量速度。操作界面具有向导功能，可全程引导用户完成各个测量步骤—速度快、操作直观。

重新定义的S参数，实现灵活的测试设置

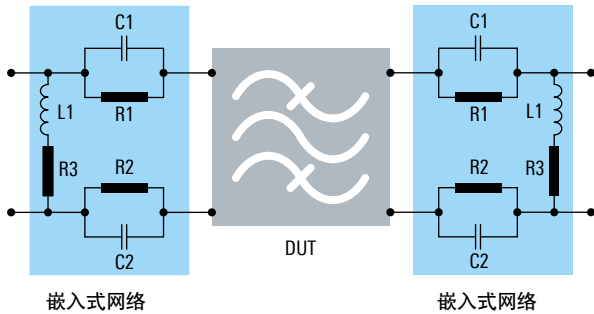
可对R&S®ZNB进行灵活配置来满足特定应用要求。分析仪固件可实现对物理端口的重新配置，具体做法是按照具体的测试要求为这些端口指定波量。该功能可用于将外部组件集成到测试中来。

多种分析功能，使迹线数据分析极其简便

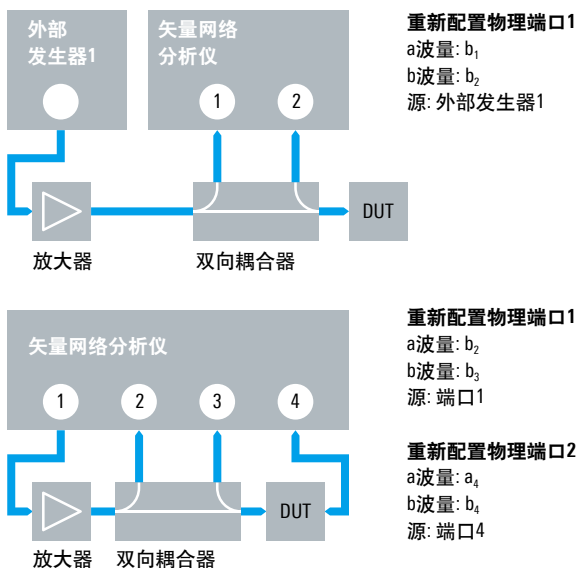
大量的分析功能，帮助用户快速完成关键参数的评估：

- 每条迹线可设置高达十个标点
- 自动带宽测量
- 限制线和纹波检查 (带合格/不合格指示功能)
- 迹线统计分析，含最大值、最小值、RMS和峰-峰值检查与压缩点测量功能
- 公式编辑器，可用于复杂的实时迹线计算

采用虚拟网络实现阻抗匹配



重新定义的S参数



宽功率扫描范围和接收机步进衰减器配合放大器测量

R&S®ZNB的功率扫描范围大，采用电控方式在-85 dBm至+13 dBm之内可调，可以快速分析小信号放大器和大功率放大器的线性与非线性特性。

接收机路径内的电子步进衰减器使0.1 dB压缩点增大至 +27 dBm。无磨损衰减器具有无延迟切换特点，它加快了测量速度，延长了R&S®ZNB在生产中的使用寿命。

其它特点：

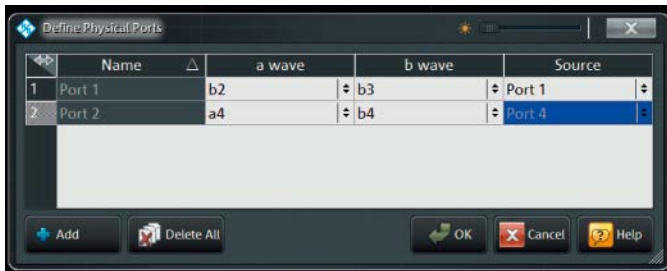
- 4直流输入，用于测量放大器的直流功耗和效率
- 测量平衡和非平衡放大器的稳定系数
- 支持 R&S®NRP-Zxx功率传感器，可以实现高精度功率对功率和功率对频率的测量

时域分析，可用于故障距离 (DTF) 测量和滤波器调试

R&S®ZNB拥有强大的时域分析功能，可以在频域和时域内测量诸如滤波器或高速数据电缆等组件。扩展的时域分析选项可以提供不同位模式的眼图显示，而且还可以同时显示时域频域的测试结果。

凭借每个迹线多达10万个点，R&S®ZNB甚至于有效地测量诸如长电缆等大电长度DUT。借助 R&S®ZNB的选通功能，可以方便地定位并详细分析电缆故障。

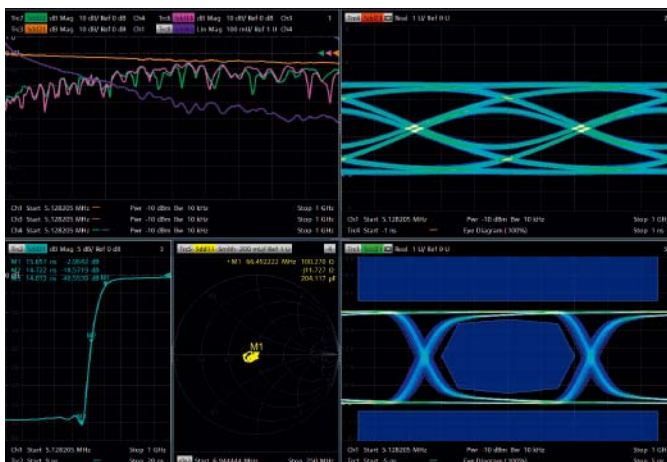
使用预测功能，R&S®ZNB的频率范围无形中可以扩展到10倍。这样它的分辨率就会远远高于预期的上限频率4.5 GHz、8.5 GHz、20 GHz或40 GHz所实现的分辨率。对于许多应用而言，不必需要频率更高、价格更贵的网络分析仪。



用于定义物理端口的菜单。



用于迹线计算的公式编辑器。



同时显示眼图和频域时域测试结果。

对混频器和放大器的频率变换测量 - 由于配有2个独立的内部发生器，快速且简单

如果配有频率变换选件 (R&S®ZNB-K4) 和互调测量选件 (R&S®ZNB-K14)，R&S®ZNB可以测量放大器的谐波和互调产物，以及混频器的变频损耗、匹配和隔离。这些测量均针对频域和时域。特殊校准技术 (R&S®SMARTerCal) 将功率校准与系统误差校正相结合，精确测出混频器变频损耗大小。测试向导引导用户一步一步建立希望的测试设置，并完成校准。

对于复杂测量，如对有多个混频器级的前端的测量，通过LAN或IEC/IEEE总线，R&S®ZNB能够控制多个外部信号发生器。

例如，R&S®ZNB 4端口机型能够选择配备第2个、独立的内部发生器，该发生器可作为混频器测量中的本机振荡器，或提供互调测量的第2个频率分量。这一性能相比使用外部、IEC/IEEE总线控制的发生器的配置，将测量速度提高10倍。另外，这样大大简化了测试设置。

混频器测量的典型测试设置



混频器测量向导

校准简便 – 支持手动或自动校准



R&S®ZN-Z51 4端口校准单元，可配备不同类型的连接器。



R&S®ZNB校准向导

典型的有效系统数据			
	R&S®ZNB4/ R&S®ZNB8	R&S®ZNB20	R&S®ZNB40
方向性	46 dB	46 dB	42 dB
源匹配	41 dB	43 dB	38 dB
负载匹配	44 dB	44 dB	40 dB
反射跟踪	0.02 dB	0.05 dB	0.05 dB
传输跟踪	0.018 dB	0.025 dB	0.02 dB

每个测试应用均可找到最佳校准方法

R&S®ZNB不仅支持所有的常见同轴DUT校准方法，也支持测试装置中或电路板上的DUT测量的校准方法。设计有图形化向导，可以引导用户按步完成校准。

- **TOSM**校准 (直通、开路、短路、匹配)
- **TRL/LRL**校准 (直通、反射、传输线/传输线、反射、传输线)，用于基于电路板的测试架构和晶片上的应用
- **TRM**校准 (直通、反射、匹配)，用于测试夹具应用
- **UOSM**校准 (未知直通、开路、短路、匹配)，用于带各种不同类型输入和输出连接器的DUT和带未知直通标准的校准任务。相较于传统的适配器去除校准方法，该方法可以将校准步骤数从14减至7。因此，可以节省时间且降低了校准错误的风险。

TSM (直通、短路、匹配) – 仅需五步操作即可完成全校准

网络分析仪的校准后精度本质上取决于所采用校准标准件的质量。标准件的质量，反过来，又主要取决于模型描述标准件的准确程度。采用模型描述开路标准件可能会存在问题：因此，罗德与施瓦茨公司R&S®ZNB设计了全新的TSM校准方法。这种全新的方法仅需通路、短路和匹配标准件；无需开路标准件。TSM具有与TOSM相同的精确性，并且将校准步骤数从7减少至5。

可配备多达24个端口的自动校准单元

罗德与施瓦茨公司提供多达24个端口的自动校准单元。只要将校准单元连接至R&S®ZNB，就可以进行操作。用户可以将适配器连接至校准单元，以匹配DUT使用的不同连接器类型。配用适配器时，用户可以重新定义校准单元的特性，并可以将结果数据存储到该单元的内部存储器中。R&S®ZN-Z51校准单元是一个特别型号，可以采用不同连接器并进行工厂初始设置。

网络分析 简单易行

R&S®ZNB矢量网络分析仪将众多的用户梦想变成了现实：真正实现了直观的配置、测量和分析。

菜单结构简洁、清晰，操作效率极高

R&S®ZNB将逻辑上相关的分析仪控制功能聚集在单独的操作级，摒弃了子菜单和多层嵌套菜单结构。

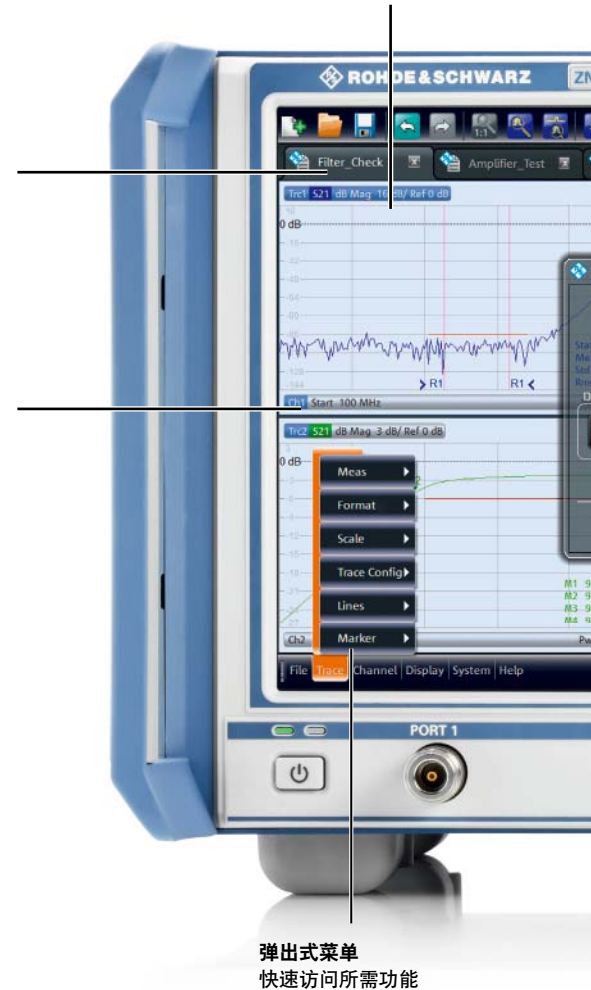
- ▮ R&S®ZNB设计有软面板，可以即时显示测量中可能需要全部控制元素，高效地帮助用户完成测量任务
- ▮ 通过软面板，最多三个操作步骤，即可访问全部的仪表功能
- ▮ 通过弹出式菜单，可以显示、并在显示处编辑大量的测试参数
- ▮ 系统设计有向导，可以引导用户完成操作系列步骤，例如，当校准网络分析仪时，从而可以将操作错误降至最低程度

用户界面结构清晰

预加载设置
点击选项卡，
即可切换仪器设置

支持100多个信道
和迹线
快速地测定复杂组件
的特性

大型彩色触摸屏 (12.1")
可以组织、并清晰地显示大量迹线



弹出式菜单
快速访问所需功能

可针对每个测量任务，对显示配置进行优化

R&S®ZNB采用了色彩亮丽的12.1" WXGA彩色触摸屏。用户可以按任何一种目标组合，布置图表、迹线和通道，以实现对所显示的按需设置。通过触屏或者鼠标操作，就可以在图表之间拖放迹线。迹线、通道和标点的名称可以编辑，也可以替换为用户的特定名称，以增强识别的方便性、实现结果归档的一致性。

通过R&S®ZNB，可以同时使用多个仪表设置。用户仅需触摸或点击标签，将所需设置和图表调用至前台，即可展开相关的测量。

该操作方法非常便捷，据此，可以同时处理多个测量任务，且不会出现当前不需要的图表导致显示器过载的现象。用户可以为给定组件追加测量任务，且无需修改原测量任务。使用该功能，用户可以极快地迅速设置，是高生产率必不可少的先决条件之一。



生产线上的快速测量

测量时间短

R&S®ZNB具有测量速度快的特性，这得益于以下原因：信号合成器的设置时间短；大IF带宽只需很短的采样时间；直到显示模块的高速数据处理通路；高速LAN或IEC/IEEE总线将数据传输至控制器。

该分析仪的大IF带宽实现了极快的采样速度—优于1 μ s/点。大IF带宽和信号合成器的快速设置，使得401个点的频率扫描所需要的总测量时间不超过4 ms。

动态范围宽，优化IF带宽，实现极高的测量速度

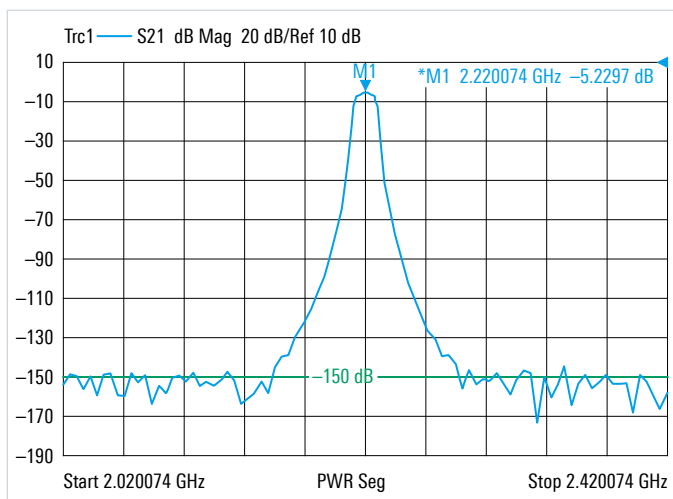
基站中使用的双工滤波器之类的高抑制度DUT，测量速度由所需要的动态范围和相应的IF带宽决定。R&S®ZNB的动态范围比市场中的同类产品高出10 dB以上。这意味着，在R&S®ZNB的IF带宽比同类产品大10倍时，仍然可以在同样的动态范围下，获得比同类产品快10倍的测量速度。R&S®ZNB的IF带宽为1 Hz至10 MHz，可按1、1.5、2、3、5、7和10等步进值进行设置，实现了速度和动态范围的优化。

IF带宽为10 Hz时，R&S®ZNB的动态范围可高达140 dB。对于动态范围110 dB、覆盖201个点的扫描，R&S®ZNB所需要的时间不超过30 ms。这一指标值对于基站滤波器制造商极富吸引力。

根据待测器件定制的分段扫描

测试高抑制度DUT (如中继器中的双工滤波器) 时，为了实现较短的测量时间，DUT通带中必须采用较大的IF带宽。另一方面，还需要在DUT阻带中实现高输出功率和窄IF带宽，以提供必要的动态范围。

R&S®ZNB的分段扫描功能将频率轴划分成多个段。对于每个段，可分别定义输出功率、IF带宽和点数等扫描参数，以最佳地匹配DUT特性。据此可以加快测量速度且不损失准确性。



采用分段扫描测量滤波器。



分段扫描配置对话框。

仪器设置之间快速切换

使用不同仪器设置进行复杂的测量时，R&S®ZNB用户无需每次都从硬盘加载这些设置。测量所需要的设置，包括计算数据（如校准值），一经调用，就一直保存在RAM中，随时可以使用。这可以降低切换时间，尤其是涉及大量扫描点的测量任务。远程操作中，设置切换实际上几乎可以瞬间完成。对于手动操作，用户仅需触摸显示屏，即可激活目标DUT或测量任务所需要的设置。

测试分选机输入/输出接口可用于控制外部分选机

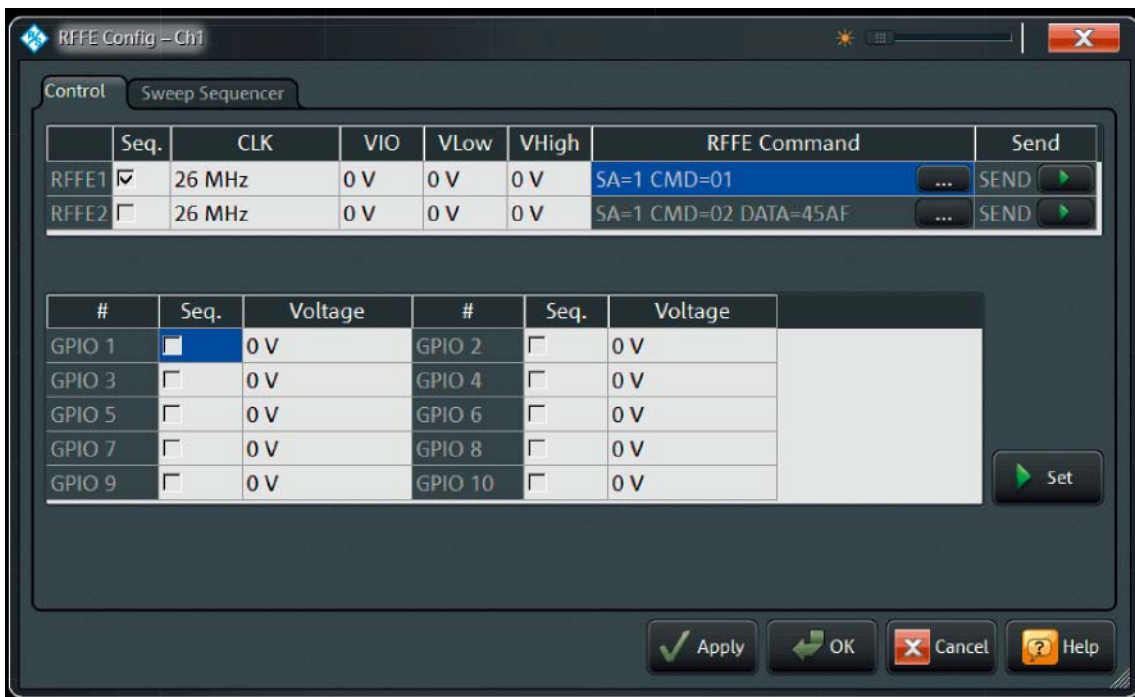
通过选配的测试分选机输入/输出接口，R&S®ZNB可以与外部分选机进行通讯。在典型测试周期内，分选机将DUT放入夹具内，发送起始信号进行测量。测量完成后，分选机从测试夹具中移除DUT，并根据预设标准对其进行归类。然后分选机将新的DUT放入夹具中，再次开始新一轮测试。这样，R&S®ZNB就可以在自动化测试中提供快速、可靠的结果，这在生产中起着尤其重要的作用。

具有双向数据传输的GPIB接口可帮助在生产中节约时间

可选的GPIB接口可用于连接控制器，对R&S®ZNB进行远程控制。数据通过8位并行总线双向传输。当一次扫描中所测量的数据传输至控制器时，下一次扫描就已经开始进行。因此R&S®ZNB的数据传输时间几乎可以被忽略。

RFFE GPIO接口用于直接控制前端模块

在智能手机或平板电脑等移动设备的前端模块中，需要集成并相互通信的组件（如滤波器、开关和放大器）越来越多。其中，MIPI®联盟所定义的RFFE总线已成为了实际标准。可选的RFFE GPIO接口使移动设备中的RF前端模块可由R&S®ZNB直接控制，从而对这些模块设定为多种操作模式进行测量。



RFFE GPIO接口配置菜单。

在多达48个端口上进行测量

通过开关矩阵扩展端口数量

现代通讯设备所使用的组件，诸如智能手机和平板电脑的前端模块，支持越来越多的频段以及WLAN、Bluetooth®和GPS等附加功能。因此，这些模块RF端口的数量也在大幅增加，不仅仅因为差分器件的使用。R&S®ZNB结合开关矩阵可为多达48个端口的模块的复杂测量提供综合解决方案。罗德与施瓦茨公司的开关矩阵采用全纵横交叉，可测量多端口DUT的所有S参数。

只需按下按钮就可轻松进行配置

R&S®ZNB通过LAN、USB或者专用数字接口控制开关矩阵。例如，R&S®ZNB四端口机型能够将每个都具有2个输入端口和24个输出端口的2个开关矩阵相结合，来测量具有多达48个端口的DUT的特性。一旦连接矩阵，R&S®ZNB就会自动检测矩阵类型并分配测试端口，这样用户可以立刻开始进行测量。S参数、波量和波量比可以直接在R&S®ZNB用户界面上选择和显示，无需额外的软件或宏来配置和控制设置或测量。

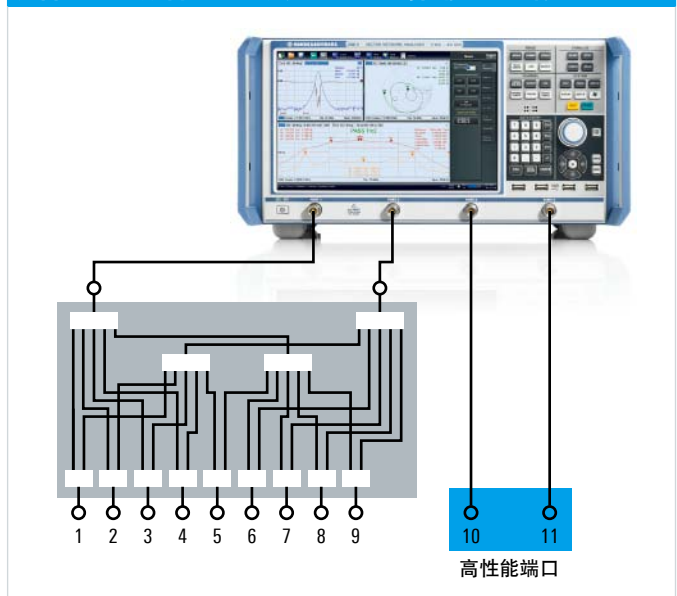


在R&S®ZNB中，自动分配测试端口。



带两个R&S®ZN-Z84开关矩阵的R&S®ZNB。

混合配置：分析仪和开关矩阵加上高性能VNA端口



快速测量以及优秀的RF特性

罗德与施瓦茨公司开关矩阵的切换时间特别短。通过专用的设备控制接口，R&S®ZNB直接控制开关矩阵，并与内部测试序列保持同步。这加快了测量速度，尤其是在较少点数扫描时。

R&S®ZN-Z84与R&S®ZN-Z85开关矩阵采用紧凑的设计和先进的电子开关，具有低插入损耗。其他优点还包括优良的测试端口匹配和高的压缩点，可对高达+20 dBm输出功率的有源DUT进行测量。

罗德和施瓦茨公司可提供多达24个端口的校准单元。这样可对R&S®ZNB以及与之连接的开关矩阵一起进行快速自动化校准。

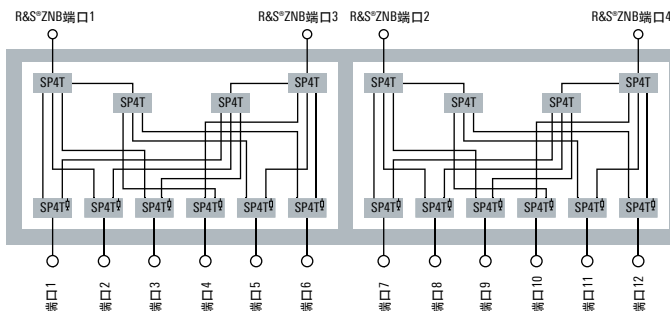
矩阵解决方案适用于所有应用

罗德与施瓦茨公司提供多种开关矩阵来满足各种应用。包括具有2个或4个输入、多达24个输出的矩阵模型。用户可以选择最优配置以实现低插入损耗、最高精度和大量端口。基本单元包含6个输出。R&S®ZN-Z84开关矩阵可通过6个端口为一组，增加到24个端口输出。R&S®ZN-Z84覆盖了10 MHz到8.5 GHz的频率范围。

使用R&S®ZN-Z85开关矩阵和R&S®ZNB20分析仪可进行高达20 GHz的多端口测量。R&S®ZN-Z85具有2个输入和6个输出，或是4个输入和12个输出。

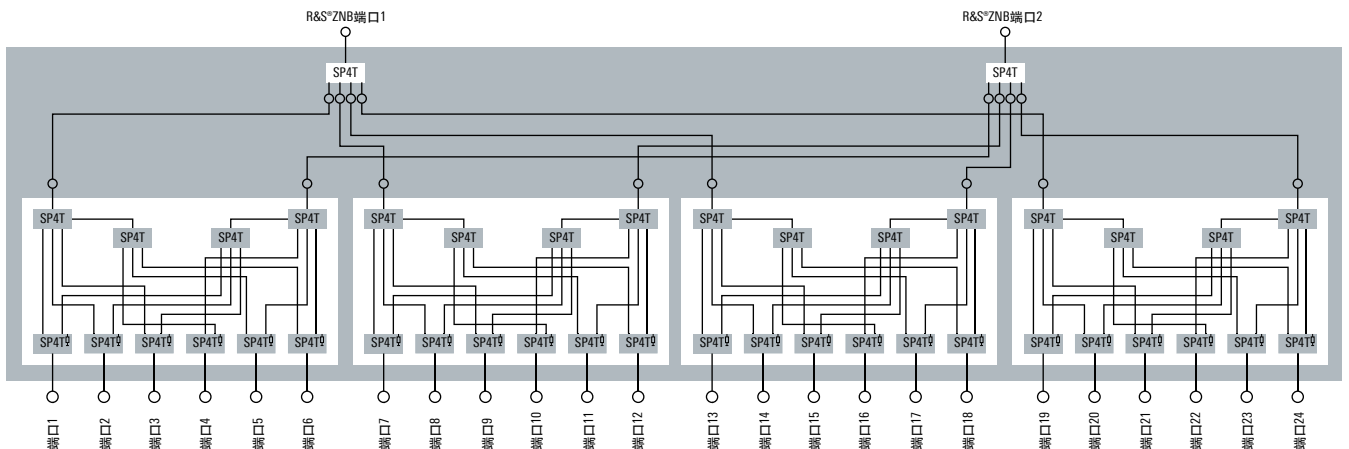
也可以将四端口R&S®ZNB与具有2个输入的开关矩阵组合(混合配置)。网络分析仪上剩下的两个端口可以用作常规VNA端口，提供R&S®ZNB广为人知的卓越性能。

四端口R&S®ZNB和R&S®ZN-Z84或R&S®ZN-Z85，提供12路输出



R&S®ZN-Z154 24端口校准单元。

双端口R&S®ZNB和R&S®ZN-Z84，提供24路输出



高价值性投资

面向未来的应用

依据应用的不同，工业网络分析仪的使用寿命可达十年或十年以上。在这段时间里，测量任务在不断变化。

R&S®ZNB采用模块化设计，如直流输入、GPIB接口、电源、控制器以及硬盘等子组件均直接插入后面的插槽中。

R&S®ZNB可以快速升级，以适应新的测量任务。例如，添加功能更加强大的、下一代控制器或全新的功能，可以将R&S®ZNB升级至最新状态，且相关的停机时间和服务成本均降至最低。

测试系统的升级无需重新编写测试系统软件

网络分析仪是大多数测试系统（例如在射频组件生产中）的核心。采用罗德与施瓦茨公司的最新一代网络分析仪，可以显著地提高系统性能。

R&S®ZNB几乎支持罗德与施瓦茨公司的所有其它网络分析仪和其它制造商的仪器的远程控制命令集。因此，采用R&S®ZNB 替换过时的分析仪不会引起任何问题。多数情况下，通过一个测量序列，就足以验证R&S®ZNB的响应；无需对系统软件进行成本高昂的修改。

支持多种用户语言的操作界面

使用用户本土语言，可以最方便地完成大量任务；因此，R&S®ZNB采用了多语言用户界面设计。当前可用语言包括英语、法语、俄语、汉语和日语。



软面板菜单，用于选择语言（左）和远程控制命令集（右）。

订货信息

名称	型号	频率范围	订货号
基本单元			
矢量网络分析仪, 2端口, 4.5 GHz, N	R&S®ZNB4	9 kHz~4.5 GHz	1311.6010.22
矢量网络分析仪, 4端口, 4.5 GHz, N	R&S®ZNB4	9 kHz~4.5 GHz	1311.6010.24
矢量网络分析仪, 2端口, 8.5 GHz, N	R&S®ZNB8	9 kHz~8.5 GHz	1311.6010.42
矢量网络分析仪, 4端口, 8.5 GHz, N	R&S®ZNB8	9 kHz~8.5 GHz	1311.6010.44
矢量网络分析仪, 2端口, 20 GHz, 3.5 mm	R&S®ZNB20	100 kHz~20 GHz	1311.6010.62
矢量网络分析仪, 4端口, 20 GHz, 3.5 mm	R&S®ZNB20	100 kHz~20 GHz	1311.6010.64
矢量网络分析仪, 2端口, 40 GHz, 2.92 mm	R&S®ZNB40	10 MHz~40 GHz	1311.6010.72
矢量网络分析仪, 2端口, 40 GHz, 2.92 mm	R&S®ZNB40	100 kHz~40 GHz	1311.6010.82
矢量网络分析仪, 4端口, 40 GHz, 2.92 mm	R&S®ZNB40	100 kHz~40 GHz	1311.6010.84
选件			
直流偏置器, 用于2端口R&S®ZNB4/R&S®ZNB8 ¹⁾	R&S®ZNB-B1	100 kHz~4.5/8.5 GHz	1316.1700.02
直流偏置器, 用于4端口R&S®ZNB4/R&S®ZNB8 ¹⁾	R&S®ZNB-B1	100 kHz~4.5/8.5 GHz	1316.1700.04
接收机步进衰减器, 端口1, 适用于R&S®ZNB4	R&S®ZNB4-B31	9 kHz~4.5 GHz	1316.0185.02
接收机步进衰减器, 端口2, 适用于R&S®ZNB4	R&S®ZNB4-B32	9 kHz~4.5 GHz	1316.0179.02
接收机步进衰减器, 端口3, 适用于R&S®ZNB4	R&S®ZNB4-B33	9 kHz~4.5 GHz	1316.0262.02
接收机步进衰减器, 端口4, 适用于R&S®ZNB4	R&S®ZNB4-B34	9 kHz~4.5 GHz	1316.0433.02
扩展功率范围, 用于2端口R&S®ZNB4	R&S®ZNB4-B22	9 kHz~4.5 GHz	1316.0210.02
扩展功率范围, 用于4端口R&S®ZNB4	R&S®ZNB4-B24	9 kHz~4.5 GHz	1316.0233.02
扩展功率范围, 用于2端口R&S®ZNB4 ²⁾	R&S®ZNB4-B52	9 kHz~4.5 GHz	1319.4975.02
扩展功率范围, 用于4端口R&S®ZNB4 ²⁾	R&S®ZNB4-B54	9 kHz~4.5 GHz	1319.4981.02
接收机步进衰减器, 端口1, 适用于R&S®ZNB8	R&S®ZNB8-B31	9 kHz~8.5 GHz	1316.0191.02
接收机步进衰减器, 端口2, 适用于R&S®ZNB8	R&S®ZNB8-B32	9 kHz~8.5 GHz	1316.0204.02
接收机步进衰减器, 端口3, 适用于R&S®ZNB8	R&S®ZNB8-B33	9 kHz~8.5 GHz	1316.0162.02
接收机步进衰减器, 端口4, 适用于R&S®ZNB8	R&S®ZNB8-B34	9 kHz~8.5 GHz	1316.0440.02
扩展功率范围, 用于2端口R&S®ZNB8	R&S®ZNB8-B22	9 kHz~8.5 GHz	1316.0227.02
扩展功率范围, 用于4端口R&S®ZNB8	R&S®ZNB8-B24	9 kHz~8.5 GHz	1316.0240.02
扩展动态范围, 用于2端口R&S®ZNB8 ²⁾	R&S®ZNB8-B52	9 kHz~8.5 GHz	1319.4998.02
扩展动态范围, 用于4端口R&S®ZNB8 ²⁾	R&S®ZNB8-B54	9 kHz~8.5 GHz	1319.5007.02
扩展功率范围, 用于2端口R&S®ZNB20	R&S®ZNB20-B22	100 kHz~20 GHz	1317.8950.02
扩展功率范围, 用于4端口R&S®ZNB20	R&S®ZNB20-B24	100 kHz~20 GHz	1317.8967.02
扩展功率范围, 用于2端口R&S®ZNB40	R&S®ZNB40-B22	100 kHz/10 MHz ³⁾ ~40 GHz	1317.8973.02
扩展功率范围, 用于4端口R&S®ZNB40	R&S®ZNB40-B24	100 kHz~40 GHz	1332.8112.02
R&S®ZNB4/R&S®ZNB8 ⁴⁾ 的第2个内部发生器	R&S®ZNB-B2	9 kHz~8.5 GHz	1317.7954.02
R&S®ZNB20 ⁴⁾ 的第2个内部发生器	R&S®ZNB20-B2	100 kHz~20 GHz	1317.8980.02
R&S®ZNB40 ⁴⁾ 的第2个内部发生器	R&S®ZNB40-B2	100 kHz~40 GHz	1332.8129.02
精密参考频率	R&S®ZNB-B4		1316.1769.02
GPIB接口	R&S®ZNB-B10		1311.5995.02
设备控制 ⁵⁾	R&S®ZNB-B12		1319.5088.02
直接控制电缆 ⁵⁾	R&S®ZN-B121		1323.9290.00
输入/输出处理器 (通用接口)	R&S®ZN-B14		1316.2459.02
GPIO接口 ⁶⁾	R&S®ZN-B15		1323.9355.02
DC输入	R&S®ZNB-B81		1316.0004.02
时域分析	R&S®ZNB-K2		1316.0156.02
时域分析扩展选件 ⁷⁾	R&S®ZNB-K20		1326.8072.02

¹⁾ 不可与R&S®ZN-B15结合使用。

²⁾ 不可与R&S®ZNB-B1或R&S®ZNB4-B3x/R&S®ZNB8-B3x结合使用。

³⁾ 起始频率和R&S®ZNB40版本有关。

⁴⁾ 需要R&S®ZNB 4端口机型。

⁵⁾ 用于R&S®ZN-Z84矩阵的直接控制。

⁶⁾ 不可与R&S®ZNB-B1结合使用。

⁷⁾ 需要R&S®ZNB-K2。

名称	型号	频率范围	订货号
频率变换 ⁸⁾	R&S®ZNB-K4		1316.2994.02
互调测量 ⁹⁾	R&S®ZNB-K14		1317.8373.02
10 MHz接收机带宽	R&S®ZNB-K17		1316.1881.02
1 MHz频率分辨率	R&S®ZNB-K19		1317.8573.02
USB到IEC/IEEE适配器	R&S®ZVAB-B44		1302.5544.02
附件			
校准套件 (手动校准)			
校准套件, N, 50 Ω	R&S®ZCAN	0 Hz~3 GHz	0800.8515.52
校准套件, N (m), 50 Ω	R&S®ZV-Z170	0 Hz~9 GHz	1317.7683.02
校准套件, N (f), 50 Ω	R&S®ZV-Z170	0 Hz~9 GHz	1317.7683.03
校准套件, 3.5 mm (m), 50 Ω	R&S®ZV-Z135	0 Hz~15 GHz	1317.7677.02
校准套件, 3.5 mm (f), 50 Ω	R&S®ZV-Z135	0 Hz~15 GHz	1317.7677.03
校准套件, 2.92 mm (m), 50 Ω	R&S®ZV-Z129	0 Hz~40 GHz	1322.7471.02
校准套件, 2.92 mm (f), 50 Ω	R&S®ZV-Z129	0 Hz~40 GHz	1322.7471.03
校准套件, N, 50 Ω	R&S®ZV-Z270	0 Hz~18 GHz	5011.6536.02
校准套件, 3.5 mm, 50 Ω	R&S®ZV-Z235	0 Hz~26.5 GHz	5011.6542.02
校准套件, 2.92 mm, 50 Ω	R&S®ZV-Z229	0 Hz~40 GHz	5011.6559.02
校准套件 (自动校准)			
校准单元, 2端口, SMA (f)	R&S®ZN-Z151	100 kHz~8.5 GHz	1317.9134.32
校准单元, 2端口, N (f)	R&S®ZN-Z151	100 kHz~8.5 GHz	1317.9134.72
校准单元, 6端口, SMA (f)	R&S®ZN-Z152	100 kHz~8.5 GHz	1319.6003.36
校准单元, 4端口, SMA (f)	R&S®ZN-Z153	100 kHz~8.5 GHz	1319.6178.34
校准单元, 6端口, SMA (f)	R&S®ZN-Z154	100 kHz~8.5 GHz	1319.5120.02
7到12个附加端口, SMA (f)	R&S®ZNZ154-B22	100 kHz~8.5 GHz	1319.5136.22
13到18个附加端口, SMA (f)	R&S®ZNZ154-B32	100 kHz~8.5 GHz	1319.5136.32
19到24个附加端口, SMA (f)	R&S®ZNZ154-B42	100 kHz~8.5 GHz	1319.5136.42
校准单元, 2端口, 3.5 mm (f)	R&S®ZN-Z51	100 kHz~8.5 GHz	1319.5507.32
校准单元, 4端口, 3.5 mm (f)	R&S®ZN-Z51	100 kHz~8.5 GHz	1319.5507.34
校准单元, 2端口, N (f) ¹⁰⁾	R&S®ZN-Z51	100 kHz~8.5 GHz	1319.5507.72
校准单元, 4端口, N (f) ¹⁰⁾	R&S®ZN-Z51	100 kHz~8.5 GHz	1319.5507.74
校准单元, 2端口, SMA (f)	R&S®ZN-Z51	100 kHz~8.5 GHz	1317.9134.32
校准单元, 4端口, 3.5 mm (f)	R&S®ZV-Z52	10 MHz~24 GHz	1164.0521.30
校准单元, 4端口, N (f)	R&S®ZV-Z52	100 kHz~18 GHz	1164.0521.70
校准单元, 2端口, N (f)	R&S®ZV-Z53	300 kHz~18 GHz	1164.0473.72
校准单元, 2端口, 3.5 mm (f)	R&S®ZV-Z53	300 kHz~24 GHz	1164.0473.32
校准单元, 2端口, 2.92 mm (f)	R&S®ZV-Z54	10 MHz~40 GHz	1164.0467.92
校准单元, 8端口, N (f)	R&S®ZV-Z58	300 kHz~8 GHz	1164.0638.78
校准单元, 6端口, 3.5 mm (f)	R&S®ZV-Z59	10 MHz~20 GHz	1164.0450.36
开关矩阵			
开关矩阵, 8.5 GHz, 2 VNA端口到6测试端口, 基本单元, SMA (f) ¹¹⁾	R&S®ZN-Z84	10 MHz~8.5 GHz	1319.4500.02
7到12个附加测试端口, 4 VNA端口 ¹²⁾	R&S®ZN-Z84-B24	10 MHz~8.5 GHz	1319.4969.24
7到12个附加测试端口, 2 VNA端口 ¹²⁾	R&S®ZN-Z84-B22	10 MHz~8.5 GHz	1319.4969.22
13到18个附加测试端口, 4 VNA端口 ¹³⁾	R&S®ZN-Z84-B34	10 MHz~8.5 GHz	1319.4969.34
13到18个附加测试端口, 2 VNA端口 ¹³⁾	R&S®ZN-Z84-B32	10 MHz~8.5 GHz	1319.4969.32
19到24个附加测试端口, 4 VNA端口 ¹⁴⁾	R&S®ZN-Z84-B44	10 MHz~8.5 GHz	1319.4969.44
19到24个附加测试端口, 2 VNA端口 ¹⁴⁾	R&S®ZN-Z84-B42	10 MHz~8.5 GHz	1319.4969.42
开关矩阵, 20 GHz, 2 VNA端口到6测试端口, 基本单元, SMA (f) ¹⁵⁾	R&S®ZN-Z85	10 MHz~20 GHz	1326.4777.03
7到12个附加测试端口, 4 VNA端口 ¹⁶⁾	R&S®ZN-Z85-B24	10 MHz~20 GHz	1326.4831.26
测试电缆			
N (m)/N (m), 50 Ω, 长度: 0.6 m/1 m	R&S®ZV-Z91	0 Hz~18 GHz	1301.7572.25/38
N (m)/N (m), 50 Ω, 长度: 0.6 m/0.9 m	R&S®ZV-Z191	0 Hz~18 GHz	1306.4507.24/36
N (m)/3.5 mm (m), 50 Ω, 长度: 0.6 m/1 m	R&S®ZV-Z92	0 Hz~18 GHz	1301.7589.25/38

名称	型号	频率范围	订货号
N (m)/3.5 mm (m), 50 Ω, 长度: 0.6 m/0.9 m	R&S®ZV-Z192	0 Hz~18 GHz	1306.4513.24/.36
3.5 mm (f)/3.5 mm (m), 长度: 0.6 m/1 m	R&S®ZV-Z93	0 Hz~26.5 GHz	1301.7595.25/.38
3.5 mm (f)/3.5 mm (m), 长度: 0.6 m/0.9 m/1.5 m	R&S®ZV-Z193	0 Hz~26.5 GHz	1306.4520.24/.36/.60
2.92 mm (f)/2.92 mm (m), 长度: 0.6 m/1 m	R&S®ZV-Z95	0 Hz~40 GHz	1301.7608.25/.38
2.92 mm (f)/2.92 mm (m), 长度: 0.6 m/0.9 m	R&S®ZV-Z195	0 Hz~40 GHz	1306.4536.24/.36
硬件附件			
19英寸机架安装套件, 2个高度单元 (如用于R&S®ZN-Z84)	R&S®ZZA-KN2		1175.3010.00
19英寸机架安装套件, 5个高度单元 (如用于R&S®ZNB)	R&S®ZZA-KN5		1175.3040.00
RF电缆组, N (m)/3.5 mm (m), 用于将两个2×N端口的R&S®ZN-Z84开关矩阵连接至4端口的R&S®ZNB4或R&S®ZNB8	R&S®ZN-Z28	10 MHz~8.5 GHz	1326.6605.02
附加可拆卸硬盘, 32位	R&S®ZNB-B19		1323.9490.02
附加可拆卸硬盘, 64位	R&S®ZNB-B19		1323.9490.07
附加可拆卸硬盘, 32位, LPW10	R&S®ZNB-B19		1323.9490.02
附加可拆卸硬盘, 64位, LPW10	R&S®ZNB-B19		1323.9490.07
附加可拆卸硬盘, 64位, LPW11	R&S®ZNB-B19		1323.9490.10

⁸⁾ 需要R&S®ZVAB-B44, 通过IEC/IEEE接口控制外部发生器。

⁹⁾ 需要R&S®ZNB-K4。

¹⁰⁾ 可在出厂时配置为N (m/f)、5 mm (m/f)、7/16 (m/f) (详见R&S®ZN-Z51数据手册PD 3606.8995.22)。

¹¹⁾ 包含将R&S®ZN-Z84矩阵连接到R&S®ZNB4/R&S®ZNB8分析仪的线缆。

¹²⁾ 需要R&S®ZN-Z84。

¹³⁾ 需要R&S®ZN-Z84-B2x。

¹⁴⁾ 需要R&S®ZN-Z84-B3x。

¹⁵⁾ 包含将R&S®ZN-Z85矩阵连接到R&S®ZNB20分析仪的线缆。

¹⁶⁾ 需要R&S®ZN-Z85。

服务选项		
主机		3年
其他部件		1年
服务选项		
延长保修期, 1年	R&S®WE1	请联系您本地的罗德与施瓦茨公司分支机构
延长保修期, 2年	R&S®WE2	
带校准服务的延长保修期, 1年	R&S®CW1	
带校准服务的延长保修期, 2年	R&S®CW2	

数据手册请参见PD 5214.5384.22或登陆www.rohde-schwarz.com查询

本地的罗德与施瓦茨专家会制定符合您需求的最佳解决方案, 要查找最近的罗德与施瓦茨代表机构, 请访问: www.sales.rohde-schwarz.com