

使用说明书

TH2811D LCR数字电桥



| | |
|---------------------|-------------|
| 第 1 章 准备使用 | 1-3 |
| 1.1 开箱检查 | 1-3 |
| 1.2 电源要求 | 1-3 |
| 1.3 电源和保险丝选择 | 1-3 |
| 1.4 周围环境 | 1-3 |
| 1.5 使用测试夹具 | 1-4 |
| 1.6 预热和连续工作时间 | 1-4 |
| 1.7 仪器的其它特性 | 1-4 |
| 第 2 章 面板说明 | 2-5 |
| 2.1 前面板说明 | 2-5 |
| 2.2 后面板说明 | 2-6 |
| 2.3 显示区域定义 | 2-7 |
| 第 3 章 操作说明 | 3-9 |
| 3.1 开机 | 3-9 |
| 3.2 参数设定 | 3-9 |
| 3.3 频率设定 | 3-10 |
| 3.4 测试信号电压选择 | 3-10 |
| 3.5 信号源内阻选择 | 3-10 |
| 3.6 测量速度选择 | 3-10 |
| 3.7 等效电路方式 | 3-11 |
| 3.7.1 设置串联与并联 | 3-11 |
| 3.7.2 选择串联或并联方式 | 3-11 |
| 3.8 量程设定 | 3-11 |
| 3.9 开路清零 | 3-12 |
| 3.10 短路清零 | 3-13 |
| 第 4 章 基本性能指标 | 4-14 |
| 4.1 测量参数 | 4-14 |
| 4.2 等效方式 | 4-14 |
| 4.3 量程 | 4-15 |

| | |
|-------------------------|-------------|
| 4.4 测试端方式 | 4-15 |
| 4.5 测试速度 | 4-15 |
| 4.6 基本精度 | 4-16 |
| 4.6.1 影响准确度的测量参数最大值、最小值 | 4-16 |
| 4.6.2 测量速度误差因子 K_S | 4-16 |
| 4.6.3 测试电平误差因子 K_V | 4-16 |
| 4.6.4 测试频率误差因子 K_F | 4-16 |
| 4.7 测试信号频率 | 4-16 |
| 4.8 测试信号电平 | 4-17 |
| 4.9 输出阻抗 | 4-17 |
| 4.10 测量显示范围 | 4-17 |
| 4.11 清零功能 | 4-17 |
| 4.12 量程保持 | 4-17 |

公司声明:

本说明书所描述的可能并非仪器所有内容，同惠公司有权对本产品的性能、功能、内部结构、外观、附件、包装物等进行改进和提高而不作另行说明！由此引起的说明书与仪器不一致的困惑，可我公司进行联系。

第1章 准备使用

本章讲述当您收到仪器后必须进行的一些检查，以及在安装使用仪器之前必须了解和具备的条件。

1.1 开箱检查

感谢您购买和使用我公司产品，在您使用本仪器前请首先根据随机的装箱清单进行检查和核对。若有不符可尽快与我公司联系，以维护您的权益。

1.2 电源要求

- (1) 供电电压范围：198V~242V 或 99V~121V。
- (2) 供电频率范围：47.5 Hz~63 Hz。
- (3) 供电功率范围： $\leq 20VA$ 。
- (4) 电源输入相线 L、零线 N、地线 E 应与本仪器电源插头相对应。
- (5) 本仪器已经经过仔细设计以减少因 AC 电源端输入带来的杂波干扰，然而仍应尽量使其在低噪声的环境下使用，如果无法避免，请安装电源滤波器。

警告： 为了防止漏电对仪器或人造成伤害，用户必须保证供电电源的地线可靠接到大地。

1.3 电源和保险丝选择

在接通仪器电源之前，请首先确认电源选择开关已经选择了正确的输入电源电压。电源选择如图 1-1 所示。

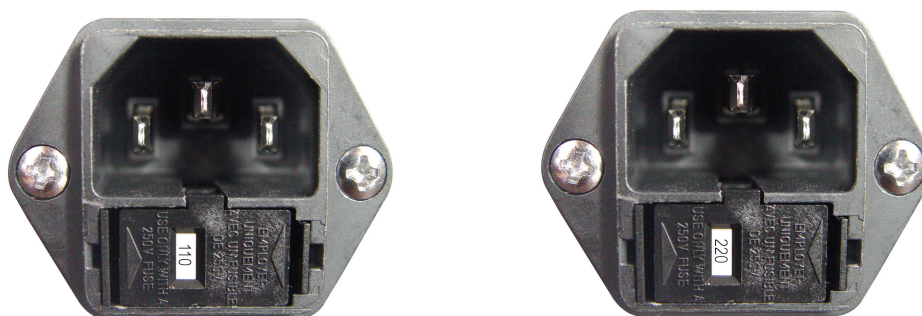


图 1-1 输入电源选择

仪器出厂已配备了 0.2A 快熔保险丝，用户应使用本公司配备的保险丝或选用相同规格的保险丝。

1.4 周围环境

- (1) 请不要在多尘、多震动、日光直射、有腐蚀气体下使用。
- (2) 仪器正常工作时应在温度为 0℃~40℃，相对湿度 $\leq 75\%$ ，因此请尽量在此条件下使用仪器，以保证测量的准确度。

- (3) 本仪器已经经过仔细设计以减少电源端的杂波干扰，然而仍应尽量使其在低噪声的环境下使用，如果无法避免，请安装电源滤波器。
- (4) 仪器长期不使用，请将其放在原始包装箱或相似箱子中储存在温度为 $5^{\circ}\text{C}\sim 40^{\circ}\text{C}$ ，相对湿度不大于 $85\%RH$ 的通风室内，空气中不应含有腐蚀测量仪的有害杂质，且应避免日光直射。
- (5) 仪器特别是连接被测件的测试导线应远离强电磁场，以免对测量产生干扰。

1.5 使用测试夹具

请使用本公司配备的测试夹具或测试电缆，**用户自制或其他公司的测试夹具或测试电缆可能会导致不正确的测量结果**。仪器测试夹具或测试电缆应保持清洁，被测试器件引脚保持清洁，以保证被测器件与夹具接触良好。

将测试夹具或测试电缆连接于本仪器前面板的 Hcur、Hpot、Lcur、Lpot 四个测试端上。对具有屏蔽外壳的被测件，可以把屏蔽层与仪器地“ \perp ”相连。

1.6 预热和连续工作时间

为保证仪器精确测量，开机预热时间应不少于 15 分钟；
持续工作时间应不多于 16 小时。

1.7 仪器的其它特性

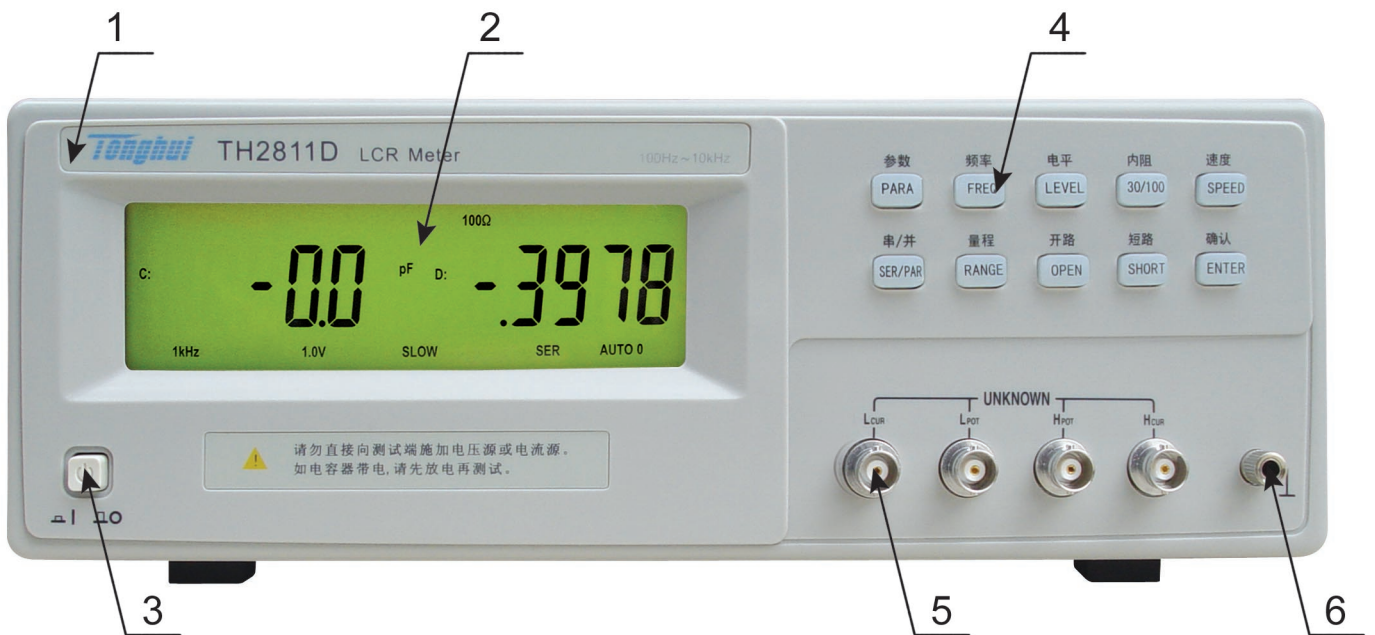
- (1) 功耗：消耗功耗 $\leq 20\text{VA}$ 。
- (2) 外形尺寸 (W*H*D)：350mm*110mm*340mm；
- (3) 重量：约 3.5kg；

第2章 面板说明

本章介绍了 TH2811D 的前后面板功能，和显示信息。在使用 TH2811D 之前，请仔细阅读本章内容，以便你可以尽快学会 TH2811D 的操作。

2.1 前面板说明

TH2811D 前面板示意图如图 2-1 所示。



1) 商标及型号

仪器商标及型号

2) LCD 液晶显示屏

显示测量结果，测量条件等信息。

3) 电源开关(POWER)

电源开关。当开关处于位置“1”时，接通仪器电源；当开关处于位置“0”时，切断仪器电源。

4) 按键

- a) **PARA** 键： 测量参数选择键。
- b) **FREQ** 键： 频率设定键。
- c) **LEVEL** 键： 电平选择键。
- d) **30/100** 键： 信号源内阻选择键。

- e) **SPEED** 键： 测量速度选择键。
- f) **SER/PAR** 键： 串并联等效方式选择键。
- g) **RANGE** 键： 量程锁定/自动设定键。
- h) **OPEN** 键： 开路清零键。
- i) **SHORT** 键： 短路清零键。
- j) **ENTER** 键： 开路/短路清零确认键。

5) 测试端 (UNKNOWN)

四测试端。用于连接四端测试夹具或测试电缆，对被测件进行测量。

H_{CUR}: 电流激励高端;

H_{POT}: 电压取样高端;

L_{POT}: 电压取样低端;

L_{CUR}: 电流激励低端。

6) 机壳接地端

该接地端与仪器机壳相连。可以用于保护或屏蔽接地连接。

2.2 后面板说明

TH2811D 后面板示意图如图 2-2 所示。



图 2-2. 后面板

- 1) 铭牌
指示仪器编号、生产厂家等信息。
- 2) 电源插座
用于输入交流电源。
- 3) 保险丝座及电源选择开关
用于安装电源保险丝，保护仪器。

2.3 显示区域定义

TH2811D 的显示屏显示的内容被划分成如下的显示区域，如图 2-3 所示。

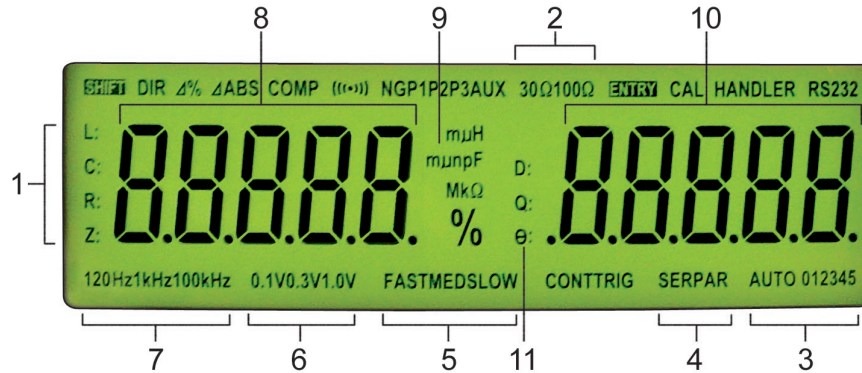


图 2-3. 显示区域定义

- 1) 主参数指示
指示用户选择测量元件的主参数类型。
“L:” 点亮: 电感值测量。
“C:” 点亮: 电容值测量。
“R:” 点亮: 电阻值测量。
“Z:” 点亮: 阻抗值测量。
- 2) 信号源内阻显示
“30Ω” 点亮: 信号源内阻为 30Ω
“100Ω” 点亮: 信号源内阻为 100Ω。
- 3) 量程指示
指示当前量程状态和当前量程号。
“AUTO” 点亮: 量程自动状态。
“AUTO” 熄灭: 量程保持状态。
- 4) 串并联模式指示
“SER” 点亮: 串联等效电路的模式。
“PAR” 点亮: 并联等效电路的模式。
- 5) 测量速度显示
“FAST” 点亮: 快速测试。
“MED” 点亮: 中速测试。
“SLOW” 点亮: 慢速测试。
- 6) 测量信号电平指示
“0.3V”: 当前测试信号电压为 0.3V。
“1.0V”: 当前测试信号电压为 1.0V。
- 7) 测量信号频率指示
“100Hz” 点亮: 当前测试信号频率为 100Hz。
“120Hz” 点亮: 当前测试信号频率为 120Hz。
“1kHz” 点亮: 当前测试信号频率为 1kHz。
“10kHz” 点亮: 当前测试信号频率为 10kHz。

- 8) 主参数测试结果显示
显示当前测量主参数值。
- 9) 主参数单位显示
用于显示主参数测量结果的单位。
电感单位: μH , mH , H 。
电容单位: pF , nF , μF , mF 。
电阻/阻抗单位: Ω , $\text{k}\Omega$, $\text{M}\Omega$ 。
- 10) 副参数测试结果显示
指示当前测量副参数值。
- 11) 副参数指示
指示用户选择测量元件的副参数类型。

第3章 操作说明

3.1 开机

- 1) 按 **POWER** 键启动仪器。
- 2) LCD 屏首先显示仪器版本号。
- 3) 延时后进入测试状态。如图 3.1 所示，实际情况有可能不同。
- 4) 仪器恢复上次关机时的设定状态（量程除外）。

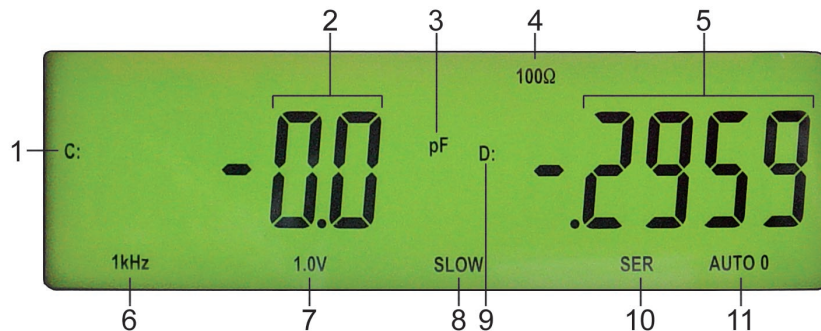


图 3.1 测试状态示意图

测量显示描述:

- | | | |
|--------------|---------------|------------------|
| 1. 主参数: C | 5. 副参数值显示 | 9. 副参数: D |
| 2. 主参数值显示 | 6. 测量频率: 1kHz | 10. 并联等效: PAR |
| 3. 主参数单位: pF | 7. 信号电平: 1.0V | 11. 量程自动: AUTO 0 |
| 4. 源内阻: 100Ω | 8. 测量速度: FAST | |

3.2 参数设定

TH2811D 在一个测试循环内可同时测量被测阻抗的两个不同的参数组合。主参数和副参数如下:

- 主参数
 - L: 电感量
 - C: 电容量
 - R: 电阻值
 - |Z|: 阻抗的模
- 副参数
 - D 损耗因数
 - Q 品质因数

Z 取绝对值, L/C/R 有正负。

C-D 测量时, 主参数显示“-”, 则实际被测器件呈感性;

L-Q 测量时, 主参数显示“-”, 则实际被测器件呈容性;

R-Q 测量时, 出现 R 为“-”的情况, 是由于过度的清“0”所致, 请正确清“0”。

TH2811D 提供以下四种测量参数组合: L-Q, C-D, R-Q 和 Z-Q。

执行以下步骤设定测量参数。

1. 假设仪器当前的测量参数为 L-Q。主参数显示“L:”, 副参数显示“Q:”。
2. 按 **PARA** 键, 测量参数改变为 C-D。主参数显示“C:”, 副参数显示“D:”。

3. 按 **PARA** 键，测量参数改变为 R-Q。主参数显示“R:”，副参数显示“Q:”。
4. 按 **PARA** 键，测量参数改变为 Z-Q。主参数显示“Z:”，副参数显示“Q:”。
5. 重复按 **PARA** 键，直至当前测量参数为你所需测量参数。

3.3 频率设定

TH2811D 提供以下 4 个常用测试频率：100 Hz，120 Hz，1 kHz 和 10 kHz。当前测试频率显示在 LCD 左下方的频率指示区域。

执行以下步骤设定测试频率。

1. 假设仪器当前的测试频率为 100 Hz。LCD 下方显示“100 Hz”。
2. 按 **FREQ** 键，测试频率变为 120 Hz。LCD 下方显示“120 Hz”。
3. 按 **FREQ** 键，测试频率变为 1 kHz。LCD 下方显示“1 kHz”。
4. 按 **FREQ** 键，测试频率变为 10 kHz。LCD 下方显示“10 kHz”。
5. 按 **FREQ** 键，测试频率重新变为 100 Hz。LCD 下方显示“100 Hz”。
6. 重复按 **FREQ** 键，直至当前测试频率为你所需测试频率。

3.4 测试信号电压选择

TH2811D 提供以下 2 个常用测试信号电压：0.3 V 和 1.0 V。当前测试信号电压显示在 LCD 下方的信号电压指示区域。

执行以下步骤设定测试频率。

1. 按 **LEVEL** 键，测试信号电压在 0.3 V 和 1.0V 之间切换。
2. LCD 下方显示当前测试信号电压值。

3.5 信号源内阻选择

TH2811D 可提供 30Ω 和 100Ω 两种信号源内阻供用户选择。在相同的测试电压下，选择不同的信号源内阻，将会得到不同的测试电流。当被测件对测试电流敏感时，测试结果将会不同。提供两种不同的信号源内阻，可方便用户与国内外其它仪器生产厂家进行测试结果对比。

执行以下步骤设置信号源内阻：

1. 按 **30/100** 键，可使信号源内阻在 30Ω 和 100Ω 之间切换
2. LCD 上方显示当前信号源的内阻值。

3.6 测量速度选择

TH2811D 提供 FAST，MED 和 SLOW 3 种测试速度供用户选择。一般情况下测试速度越慢，仪器的测试结果越稳定，越准确。

FAST: 每秒约 12 次。

MED: 每秒约 5.1 次。

SLOW: 每秒约 2.5 次。

执行以下步骤设定测试速度：

1. 假设仪器当前的测试速度为快速 FAST。LCD 下方显示“FAST”。
2. 按 **SPEED** 键，测试速度改变为中速 MED。LCD 下方显示“MED”。
3. 按 **SPEED** 键，测试速度改变为慢速 SLOW。LCD 下方显示“SLOW”。
4. 按 **SPEED** 键，测试速度重新变为 FAST 方式。LCD 下方显示“FAST”。
5. 重复按 **SPEED** 键，直至当前测试速度为所需测试速度。

3.7 等效电路方式

3.7.1 设置串联与并联

TH2811D 可选择串联（SER）或并联（PAR）两种等效电路来测量 L, C, 或 R。

执行以下步骤设置等效电路方式：

1. 按 **SER/PAR** 键可以使等效方式在串联SER与并联PAR之间切换
2. 屏幕下放显示当前等效方式。

3.7.2 选择串联或并联方式

■ 电容等效电路的选择

小容量对应高阻抗值，此时并联电阻的影响比串联电阻的影响大。此时串联电阻与电容的阻抗相比很小可以忽略不计。因此应该选择并联等效方式进行测量。

相反大电容对应低阻抗值，并联电阻与电容的阻抗相比很大可忽略不计，而串联电阻对电容阻抗的影响更大一些。因此应该选择串联等效方式进行测量。

一般来说电容等效电路可根据以下规则选择

大于 10kΩ 时，选择并联方式

小于 10Ω 时，选择串联方式

介于上述阻抗之间时，根据元件制造商的推荐采用合适的等效电路。

■ 电感等效电路的选择

大电感对应高阻抗值，此时并联电阻的影响比串联电阻的影响大。因此选择并联等效方式进行测量更加合理。

相反小电感对应低阻抗值，串联电阻对电感的影响更重要。因此串联等效方式进行测量更加合适。

一般来说电感等效电路可根据以下规则选择：

大于 10kΩ 时，选择并联方式。

小于 10Ω 时，选择串联方式。

介于上述阻抗之间时，根据元件制造商的推荐采用合适的等效电路。

3.8 量程设定

TH2811D 在 100Ω 源内阻时，共使用 5 个量程 30Ω，100Ω，1kΩ，10kΩ 和 100kΩ。各量程的有效测量范围如表 3-1 所示。

TH2811D 在 30Ω 源内阻时，共使用 6 个量程 10Ω，30Ω，100Ω，1 kΩ，10 kΩ 和 100 kΩ。各量程的有效测量范围如表 3-2 所示。

测试量程根据被测元件的阻抗值大小和各量程的有效测量范围确定，不管被测件是电容或电感。

表 3-1 100Ω 内阻各量程的有效测量范围

| 序号 | 量程电阻 | 有效测量范围 |
|----|--------|-------------|
| 0 | 100 kΩ | 100kΩ-100MΩ |
| 1 | 10 kΩ | 10kΩ-100kΩ |
| 2 | 1 kΩ | 1kΩ-10kΩ |
| 3 | 100Ω | 50Ω-1kΩ |
| 4 | 30Ω | 0Ω-50Ω |

表 3-2 30Ω 内阻各量程的有效测量范围

| 序号 | 量程电阻 | 有效测量范围 |
|----|--------|-------------|
| 0 | 100 kΩ | 100kΩ-100MΩ |
| 1 | 10 kΩ | 10kΩ-100kΩ |
| 2 | 1 kΩ | 1kΩ-10kΩ |
| 3 | 100Ω | 100Ω-1kΩ |
| 4 | 30Ω | 15Ω-100Ω |
| 5 | 10Ω | 0Ω-15Ω |

执行以下步骤设定测试量程：

1. 按 **RANGE** 键，量程可在自动和保持之间切换。
2. 当量程被保持时，LCD 下方不再显示“AUTO”字符，仅显示当前保持的量程号。
3. 当量程为自动（AUTO）状态。LCD 下方显示“AUTO n”。“n”为当前自动选择的量程号。

注意： 量程保持时，测试元件大小超出量程测量范围，或超出仪器显示范围也将显示过载标志“----”。

例：量程位置的计算

电容量为 $C=210\text{nF}$ ， $D=0.0010$ ，测量频率 $f=1\text{kHz}$ 时，

$$Z_x = R_x + \frac{1}{j2\pi f C_x}$$

$$|Z_x| \approx \frac{1}{2\pi f C_x} = \frac{1}{2 \times 3.1416 \times 1000 \times 210 \times 10^{-9}} \approx 757.9\Omega$$

由上述表可知，该电容器正确测量量程为 3。

3.9 开路清零

TH2811D 开路清零功能能够消除与被测元件并联的杂散导纳（G，B）如杂散电容的影响。

执行以下步骤进行开路清零：

1. 按 **OPEN** 键选择开路清零功能。
2. LCD 显示信息如图 3-2 所示。“OPEN”闪烁。

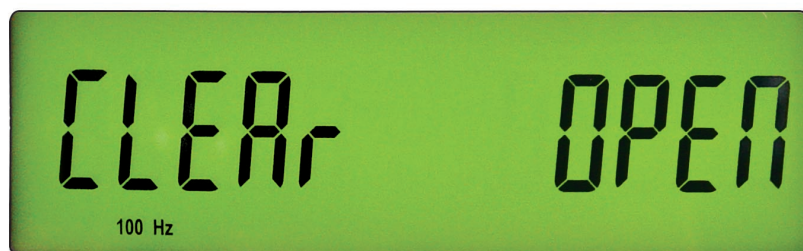


图 3-2 开路清零

3. 将测试端开路。
4. 按 **ENTER** 开始开路清零测试。
5. 按其它键取消清零操作返回测试状态。
6. TH2811D 对所有频率下各量程自动扫描开路清零测试，LCD 下方显示当前清零的频率和量程号。
7. 如果当前测试结果正确，在 LCD 副参数显示区显示“PASS”字符。并接着对下一个频率或量程进行清零。

8. 如果当前清零结果不正确，在 LCD 副参数显示区显示“FAIL”字符并退出清零操作返回测试状态。
9. 开路清零结束后仪器返回测试状态。

3.10 短路清零

TH2811D 短路清零功能能够消除与被测元件串联的剩余阻抗如引线电阻或引线电感的影响。

执行以下步骤进行短路清零：

1. 按下 **SHORT** 键选择短路清零功能。
2. LCD 显示信息如图 3-3 所示。“SHORT”闪烁。



图 3-3 短路清零

3. 用低阻短路片将测试端短路。
4. 按 **ENTER** 开始开路清零测试。
5. 按其它键取消清零操作返回测试状态。
6. TH2811D 对所有频率下各量程自动扫描开路清零测试，LCD 下方显示当前清零的频率和量程号。
7. 如果当前测试结果正确，在 LCD 副参数显示区显示“PASS”字符。并且接着对下一个频率或量程进行清零。
8. 如果当前清零结果不正确，在 LCD 副参数显示区显示“FAIL”字符，并退出清零操作返回测试状态。
9. 开路清零结束后仪器返回测试状态。

注意：

- 仪器清零过后如改变了测试条件（更换夹具，温湿度环境变化）请重新清零。
 - 短路清零时，可能偶尔出现“FAIL”现象，此时可能未使用低阻短路线或未可靠接触，请重新可靠短路后再执行。
 - 清零数据保存在非易失性存储器中保存，在相同测试条件下测试，不需要重新进行清零。
-

第4章 基本性能指标

4.1 测量参数

1. 主参数：
 - L: 电感
 - C: 电容
 - R: 电阻
 - Z: 阻抗
2. 副参数：
 - D: 损耗
 - Q: 品质因数
3. 测量参数组合
 - L-Q
 - C-D
 - R-Q
 - Z-Q

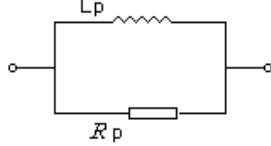
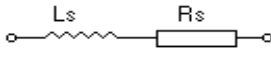
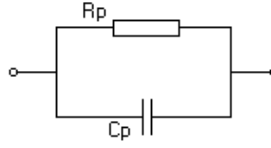
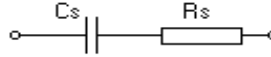
4.2 等效方式

- SER: 串联。
- PAR: 并联。

实际电感、电容、电阻并非理想的纯电抗或电阻元件，而是以串联或并联形式呈现为一个复阻抗元件，本仪器根据串联或并联等效电路来计算其所需值，不同等效电路将得到不同的结果。

两种等效电路可通过表 4-1 等效电路转换所列公式进行转换。对于 Q 和 D 无论何种等效方式均是相同的。

表 4-1 等效电路转换

| | 电路形式 | 损耗 D | 等效方式转换 |
|----------|---|-------------------------|--|
| L |  | $D=2\pi FL_p/R_p=1/Q$ | $L_s=L_p/(1+D^2)$ $R_s=R_p D^2/(1+D^2)$ |
| |  | $D=R_s/2\pi FL_s=1/Q$ | $L_p=(1+D^2)L_s$ $R_p=(1+D^2)R_s/D^2$ |
| C |  | $D=1/2\pi FC_p R_p=1/Q$ | $C_s=(1+D^2)C_p$ $R_s=R_p D^2/(1+D^2)$ |
| |  | $D=2\pi FC_s R_s=1/Q$ | $C_p=C_s/(1+D^2)$ $R_p=R_s(1+D^2)/D^2$ |

Q 、 D 、 X_s 的定义为： $Q=X_s/R_s$ ， $D=R_s/X_s$ ， $X_s=1/2\pi FC_s=2\pi FL_s$

注：元件参数中，下标 s 表示串联等效， p 表示并联等效

一般地，对于低值阻抗元件（基本是高值电容和低值电感）使用串联等效电路，反之，对于高值阻抗元件（基本是低值电容和高值电感）使用并联等效电路。

同时，也须根据元件的实际使用情况而决定其等效电路，如对电容器，用于电源滤波时使用串联等效电路，而用于 LC 振荡电路时使用并联等效电路。

4.3 量程

TH2811D 在 100Ω 源内阻时，共使用 5 个量程 30Ω，100Ω，1kΩ，10kΩ 和 100kΩ。

TH2811D 在 30Ω 源内阻时，共使用 6 个量程 10Ω，30Ω，100Ω，1 kΩ，10 kΩ 和 100 kΩ。

量程可选择自动或保持状态。

4.4 测试端方式

四端测试：

- Hcur: 电流激励高端；
- Hpot: 电压取样高端；
- Lpot: 电压取样低端；
- Lcur: 电流激励低端。

4.5 测试速度

测试频率、积分时间、元件值大小、显示方式、量程方式及比较器均会影响测试速度。TH2811D 提供 FAST，MED 和 SLOW 3 种测试速度供用户选择。一般情况下测试速度越慢，仪器的测试结果越稳定，越准确。

快速(FAST): 每秒约 12 次。

中速(MED): 每秒约 5.1 次。

慢速(SLOW): 每秒约 2.5 次。

4.6 基本精度

- C: $0.2\% (1 + C_x/C_{max} + C_{min}/C_x)(1 + D_x)(1 + k_s + k_v + k_f)$;
 L: $0.2\% (1 + L_x/L_{max} + L_{min}/L_x)(1 + 1/Q_x)(1 + k_s + k_v + k_f)$;
 Z: $0.2\% (1 + Z_x/Z_{max} + Z_{min}/Z_x)(1 + k_s + k_v + k_f)$;
 R: $0.2\%(1 + R_x/R_{max} + R_{min}/R_x)(1 + Q_x)(1 + k_s + k_v + k_f)$;
 D: $\pm 0.0020(1 + Z_x/Z_{max} + Z_{min}/Z_x)(1 + D_x + D_x^2)(1 + k_s + k_v + k_f)$;
 Q: $\pm 0.0020(1 + Z_x/Z_{max} + Z_{min}/Z_x)(Q_x + 1/Q_x)(1 + k_s + k_v + k_f)$;

注: 1、D, Q 为绝对误差, 其余均为相对误差, $D_x = 1/Q_x$;

2、下标为 x 者为该参数测量值, 下标为 max 的为最大值, min 为最小值;

3、 k_s 为速度因子, k_v 为电压因子, k_f 为频率因子;

4、为保证测量精度, 在准确度校准时应在当前测量条件、测量工具的情况下进行可靠的开路短路清“0”;

4.6.1 影响准确度的测量参数最大值、最小值

表 4-2 影响准确度的测量参数最大值、最小值

| 参数 | 频率 | | | |
|------------------------|--------|--------|--------|---------|
| | 100Hz | 120Hz | 1kHz | 10kHz |
| C _{max} | 800μF | 667μF | 80μF | 8μF |
| C _{min} | 1500pF | 1250pF | 150pF | 15pF |
| L _{max} | 1590H | 1325H | 159H | 15.9H |
| L _{min} | 3.2mH | 2.6mH | 0.32mH | 0.032mH |
| Z _{max/ max} | 1MΩ | | | |
| Z _{min/ Rmin} | 1.59Ω | | | |

4.6.2 测量速度误差因子 k_s

慢速、中速: $k_s = 0$

快速: $k_s = 10$

4.6.3 测试电平误差因子 k_v

测试电平, 仪器所设定的参数信号电平 V (有效值), 以 mV 为单位。

当 V = 1V 时, $k_v = 0$;

当 V = 0.3V 时, $k_v = 1$;

4.6.4 测试频率误差因子 k_f

当 f = 100Hz、120Hz、1kHz 时 $k_f = 0$;

当 f = 10kHz $k_f = 0.5$ 。

4.7 测试信号频率

TH2811D 提供以下 4 个常用测试频率: 100 Hz, 120 Hz, 1 kHz 和 10 kHz。

频率准确度: 0.02%

4.8 测试信号电平

- $0.3 V_{rms} \pm 10\%$
- $1.0 V_{rms} \pm 10\%$

4.9 输出阻抗

- $30 \Omega \pm 5\%$
- $100 \Omega \pm 5\%$

4.10 测量显示范围

| 参数 | 频率 | 测量范围 |
|----|-------------|--------------------------------|
| L | 100Hz、120Hz | $1\mu H \sim 9999H$ |
| | 1kHz | $0.1\mu H \sim 999.9H$ |
| | 10kHz | $0.01\mu H \sim 99.99H$ |
| C | 100Hz、120Hz | $1pF \sim 19999\mu F$ |
| | 1kHz | $0.1pF \sim 1999.9\mu F$ |
| | 10kHz | $0.01pF \sim 19.99\mu F$ |
| R | | $0.1m\Omega \sim 99.99M\Omega$ |
| Q | | $0.0001 \sim 9999$ |
| D | | $0.0001 \sim 9.999$ |

4.11 清零功能

TH2811D 开路清零功能能够消除与被测元件并联的杂散导纳 (G, B) 如杂散电容的影响; TH2811D 短路清零功能能够消除与被测元件串联的剩余阻抗如引线电阻或引线电感的影响。

4.12 量程保持

量程自动 AUTO: 仪器自动选择测试量程。
量程保持: 仪器固定在某一量程进行测量。