



携手同心 惠及未来

TH2832X 系列 自动变压器测试系统

TH2832X Series of Automatic Transformer Test System

V 1.0.0



第 1 章 开箱安装	19
1.1 开箱检查.....	19
1.2 电源连接.....	19
1.3 保险丝.....	19
1.4 环境.....	19
1.5 使用测试夹具.....	20
1.6 预热.....	20
1.7 仪器的其它特性.....	20
第 2 章 概述	21
2.1 前面板说明.....	21
2.2 后面板说明.....	23
2.3 显示区域定义.....	25
2.4 主菜单按键和相应显示的页面.....	26
2.4.1 显示主菜单按键[DISP].....	26
2.4.2 参数设置主菜单按键[SETUP].....	26
2.4.3 系统设置主菜单按键[SETUP](和参数设置主菜单共用该按键).....	27
2.5 基本操作.....	27
2.6 开机.....	27
第 3 章 [DISP]菜单键说明	28
3.1 <元件测量显示>页面.....	28

3.1.1 测试功能	29
3.1.2 测试量程	32
3.1.3 测试频率	33
3.1.4 测试电平	34
3.1.5 直流偏置	34
3.1.6 测试速度	35
3.1.7 结果显示工具	36
3.1.8 优盘保存电桥测试结果	36
3.2 <档号显示>页面	37
3.2.1 比较器功能	38
3.3 <档计数显示>页面	38
3.3.1 参数	39
3.3.2 标称	39
3.3.3 档	39
3.3.4 上下限	40
3.3.5 计数	40
3.3.6 超差 (OUT)	40
3.4 <列表扫描显示>页面	40
3.4.1 扫描方式	41

3.4.2 频率(Hz)	42
3.4.3 Cp[F] D[.].....	42
3.4.4 CMP (比较)	42
3.5 <测量设置>页面	42
3.5.1 触发方式	43
3.5.2 自动电平控制功能.....	44
3.5.3 平均次数	45
3.5.4 电平监视功能.....	45
3.5.5 触发延时	46
3.5.6 步进延时	46
3.5.7 输出电阻	46
3.5.8 直流电阻极性.....	47
3.5.9 直流电阻量程.....	47
3.5.10 直流电平.....	47
3.5.11 偏差测试功能.....	47
3.6 <用户校正>页面	49
3.6.1 开路校正	50
3.6.2 短路校正	51
3.6.3 负载校正	52

3.6.4 负载校正测试功能.....	53
3.6.5 电缆长度选择.....	54
3.7 <极限列表设置>页面	54
3.7.1 对调参数.....	55
3.7.2 比较功能极限模式.....	55
3.7.3 容差方式标称值设置.....	57
3.7.4 比较器功能 ON/OFF.....	57
3.7.5 附属档 ON/OFF.....	57
3.7.6 上下极限.....	58
3.8 <列表扫描设置>页面	59
3.8.1 方式.....	59
3.8.2 测试参数可选项.....	60
3.8.3 扫描参数设置.....	60
第 4 章 [SYSTEM]菜单键说明和文件管理	61
4.1 <系统设置>页面	61
4.1.1 仪表功能.....	61
4.1.2 主题.....	61
4.1.3 、合格讯响.....	62
4.1.4 不良讯响.....	62

4.1.5 显示语言	63
4.1.6 口令	63
4.1.7 总线方式	64
4.1.8 GPIB 地址	64
4.1.9 只讲 (Talk Only)	64
4.1.10 偏置源	64
4.1.11 波特率	65
4.1.12 时间	65
4.2 LCR <文件管理> 功能页面	65
4.2.1 单组元件设定文件 (*.STA)	66
4.2.2 TH2832X 系列仪器的优盘管理性能	67
4.2.3 文件管理操作步骤:	68
第 5 章 执行 LCR 测量操作及一些示例	71
5.1 “清零”校正操作	71
5.1.1 扫频清零:	71
5.1.2 点频清零 (对于使用单个频率测试的情况比较好):	71
5.2 被测元件的正确连接	72
5.3 消除杂散阻抗的影响	73
5.4 用 TH2832AX 测试电感快速操作实例	74

5.5 用 TH2832AX 作多频列表扫描测试电容快速操作实例	75
5.6 负载校准操作实例	77
第 6 章 变压器单机测试	79
6.1 变压器单机测试线路	79
6.1.1 变压器的一些参数	79
6.1.2 变压器绕组间电容量测试	79
6.2 <变压器测试设置>页面	79
6.2.1 延时	81
6.2.2 偏置	81
6.2.3 方式	81
6.2.4 Lx 测试条件设置	82
6.2.5 DCR 测试条件设置	82
6.2.6 测试频率、电压和开/关	83
6.3 <变压器极限设置>页面	83
6.3.1 极限方式	83
6.3.2 参数栏	84
6.4 <变压器测量显示>页面	84
6.4.1 优盘保存变压器单组测试结果	84
第 7 章 变压器自动扫描测试	86

7.1 扫描测试功能概述.....	86
7.2 扫描测试系统基本安装连接.....	86
7.3 扫描盒上面板说明.....	89
7.4 扫描盒后面板说明.....	91
7.5 扫描盒 HANDLER 接口说明.....	92
7.5.1 HANDLER 信号时序图.....	92
7.5.2 HANDLER 信号分布和接线图.....	92
7.6 本手册所举例之变压器.....	93
7.7 <变压器编号>页面.....	94
7.7.1 清除 RAM.....	95
7.7.2 变压器脚位标签设置.....	95
7.7.3 分选模式功能.....	97
7.7.4 自动触发功能.....	98
7.7.5 PASS 保持时间.....	99
7.7.6 数据保存格式.....	99
7.7.7 Handler 有效时间.....	100
7.7.8 继电器动作时间.....	101
7.7.9 LK. 继电器延时+.....	101
7.7.10 DCR 继电器延时+.....	102

7.7.11 变压器编号	103
7.7.12 初级 (PRI) 绕组数	103
7.7.13 次级 (SEC) 绕组数	103
7.7.14 连续扫描间隔	103
7.7.15 扫描结果显示	103
7.7.16 不良重扫次数	104
7.7.17 DCR 测试延时	104
7.7.18 DCR 结束延时	104
7.7.19 偏流测试延时	104
7.7.20 忽略标称值	104
7.7.21 扫描触发延时	105
7.7.22 气泵电源控制	105
7.8 变压器脚位关联页面	105
7.8.1 脚位关联设置	105
7.9 变压器脚位设置页面	106
7.10 变压器脚位串联设置页面	108
7.11 变压器脚位并联设置页面	109
7.12 <变压器测试条件>页面	110
7.12.1 各参数测试频率、电压、开关和扫描顺序	110

7.12.2 TURN 测试条件设置	111
7.12.2.1 TURN 模式	112
7.12.2.2 TURN 源内阻.....	113
7.12.2.3 TURN 极限设置页面.....	113
7.12.2.4 圈数比短路设置页面.....	114
7.12.3 Lx 测试条件设置	114
7.12.3.1 Lx 多频测试设置	115
7.12.3.2 Lx 多电平测试设置.....	116
7.12.3.3 Lx 极限设置页面	118
7.12.3.4 Q 极限设置页面	119
7.12.3.5 Lx 加直流偏置设置页面	119
7.12.4 Lk 测试条件设置	120
7.12.4.1 Lk 测试设置页面	120
7.12.5 Cx 测试条件设置	121
7.12.5.1 Cx 测试设置页面.....	122
7.12.6 Zx 测试条件设置	123
7.12.6.1 Zx 极限设置页面.....	124
7.12.6.2 Zx 多频率测试设置.....	125
7.12.6.3 Zx 多电平测试设置.....	125
7.12.7 ACR 测试条件设置	125
7.12.7.1 ACR 极限设置页面	126
7.12.7.2 ACR 多频率测试设置	126
7.12.7.3 ACR 多电平测试设置	126
7.12.8 DCR 测试条件设置	126
7.12.8.1 DCR 极限设置页面	127
7.12.9 PS 测试条件设置	127
7.12.9.1 PS 极限设置页面	128
7.12.9.2 PS 测试脚位设置页面	129
7.12.10 BL 测试条件设置	129
7.12.10.1 BL 测试设置页面	130

7.13 <变压器扫描测试>页面	131
7.13.1 此页面下各显示区域.....	132
7.13.2 此页面下各功能键	132
7.13.3 PRI 翻页功能.....	134
7.13.4 变压器扫描的<文件管理>页面.....	135
7.13.4.1 变压器扫描设定文件 (*.TRS)	135
7.13.4.2 TH2832X 系列仪器的优盘管理性能.....	135
7.13.5 文件管理操作步骤:	135
7.13.6 TH2832AX 使用存储文件.....	138
7.13.7 存储文件的兼容性	138
7.13.8 变压器偏差扣除功能使用说明	139
7.13.9 优盘保存变压器扫描测试结果	143
7.14 变压器扫描测试统计页面.....	143
7.14.1 复位统计计数值.....	144
7.15 变压器扫描测试常见问题及解决方法	144
7.15.1 上下限问题	144
7.15.2 不测量问题	145
7.15.3 测量中断问题.....	145
7.15.4 DCR 精度差.....	145
7.15.5 Lk 精度差.....	145

7.15.6	TURN 不准	146
7.15.7	TURN 不稳	146
7.15.8	Lx 测试值第 1 次与第 2 次有明显的差别	146
7.15.9	Cx、Zx 开路测试数据稳定性差	146
7.15.10	DCR 和 PS 开路达不到无限大	146
7.16	用户自制夹具注意事项	146
7.16.1	使用 TH1831-EXT1 板自制夹具示例	147
7.16.2	使用 TH1801-EXT11A(5.0)-B 板引脚信号示意图	149
7.17	扫描盒继电器自检功能	149
7.17.1	扫描自检操作步骤:	149
7.17.2	屏幕显示信息说明	151
7.17.3	继电器短路的检测方法	151
7.18	继电器动作次数查看功能	152
7.18.1	扫描盒继电器动作次数查看步骤:	152
7.18.2	屏幕显示信息说明	153
第 8 章	性能与测试	154
8.1	测量功能	154
8.1.1	测量参数及符号	154
8.1.2	测量组合	154

8.1.3 数学运算.....	154
8.1.4 等效方式.....	154
8.1.5 量程.....	154
8.1.6 触发.....	154
8.1.7 延时时间.....	155
8.1.8 测试端连接方式.....	155
8.1.9 测量速度（频率 \geq 10kHz 时）.....	155
8.1.10 平均.....	155
8.1.11 显示位数.....	155
8.2 测试信号.....	155
8.2.1 测试信号频率.....	155
8.2.2 信号模式.....	155
8.2.3 测试信号电平.....	155
8.2.4 输出阻抗.....	156
8.2.5 测试信号电平监视器.....	156
8.2.6 测量显示最大范围.....	156
8.2.7 直流偏置电压源.....	156
8.3 测量准确度.....	156
8.3.1 $ Z $ 、 $ Y $ 、 L 、 C 、 R 、 X 、 G 、 B 的准确度.....	157

8.3.2 D 准确度	157
8.3.3 Q 准确度	158
8.3.4 θ 准确度	158
8.3.5 G 准确度	158
8.3.6 Rp 准确度	158
8.3.7 Rs 准确度	159
8.3.8 准确度因子	159
8.3.9 直流电阻 DCR 准确度	162
8.3.10 漏电感 Lk 准确度	162
8.3.11 匝比 Turns Ratio 准确度	163
8.4 安全要求	163
8.4.1 绝缘电阻	163
8.4.2 绝缘强度	163
8.4.3 泄漏电流	163
8.5 电磁兼容性要求	163
8.6 性能测试	163
8.6.1 工作条件	163
8.6.2 试验仪器和设备见下表。	164
8.6.3 功能检查	164

8.6.4 测试信号电平.....	164
8.6.5 频率.....	165
8.6.6 测量准确度.....	165
8.6.7 电容量 <i>C</i> 、损耗 <i>D</i> 准确度.....	165
8.6.8 电感量 <i>L</i> 准确度.....	165
8.6.9 阻抗 <i>Z</i> 准确度.....	165
8.6.10 直流电阻 <i>DCR</i> 准确度.....	166
第 9 章 命令参考.....	167
9.1 TH2832X 的仪器子系统命令:	167
9.1.1 <i>DISPlay</i> 子系统命令集:	167
9.1.2 <i>FREQuency</i> 子系统命令集:	169
9.1.3 <i>VOLTage</i> 子系统命令集:	170
9.1.4 <i>CURRent</i> 子系统命令集:	170
9.1.5 <i>AMPLitude</i> 子系统命令集:	171
9.1.6 <i>Output RESister</i> 子系统命令集:	171
9.1.7 <i>BIAS</i> 子系统命令集:	172
9.1.8 <i>FUNcTion</i> 子系统命令集:	173
9.1.9 <i>LIST</i> 子系统命令集:	178
9.1.10 <i>APERture</i> 子系统命令集:	181

9.1.11 TRIGger 子系统命令集:	182
9.1.12 FETCh? 子系统命令集:	183
9.1.13 CORRection 子系统命令集:	186
9.1.14 COMParator 子系统命令集:	192
9.1.15 Mass MEMory 子系统命令集:	196
9.1.16 TRAN 子系统命令集:	197
9.2 TH2832X 的 GPIB 公用命令:	204
第 10 章 HANDLER 接口使用说明	208
10.1 技术说明.....	208
10.2 操作说明.....	208
10.2.1 介绍	208
10.2.2 信号线定义	208
10.2.3 电气特征.....	216
10.2.4 HANDLER 接口板设置.....	217
10.2.5 使用操作.....	220

公司声明：

本说明书所描述的可能并非仪器所有内容，同惠公司有权对本产品的性能、功能、内部结构、外观、附件、包装物等进行改进和提高而不作另行说明！由此引起的说明书与仪器不一致的困惑，可通过封面的地址与我公司进行联系。

第1章 开箱安装

本章讲述当您收到仪器后必须进行的一些检查，并且在安装使用仪器之前必须了解和具备的条件。

1.1 开箱检查

感谢您购买和使用我公司产品，在开箱后您应先检查仪器是否因为运输出现外表破损，我们不推荐您在外表破损的情况下给仪器上电。

然后根据装箱单进行确认，若有不符可尽快与我公司或经销商联系，以维护您的权益。

1.2 电源连接

- (1) 供电电压范围：100 ~ 120 Vac 或 198 ~ 242 Vac。与后面板电源设置有关。
- (2) 供电频率范围：47 ~ 63 Hz。
- (3) 供电功率范围：不小于 80 VA。
- (4) 电源输入相线 L、零线 N、地线 E 应与本仪器电源插头相同。
- (5) 本仪器已经经过仔细设计以减少因 AC 电源端输入带来的杂波干扰，然而仍应尽量使其在低噪声的环境下使用，如果无法避免，请安装电源滤波器。

警告： 为了防止漏电对仪器或人造成伤害，用户必须保证供电电源的地线可靠连接到大地。

1.3 保险丝

仪器出厂已配备了保险丝，用户应使用本公司配备的保险丝。

警告： 上电前应注意你的保险丝位置是否与供电电压范围符合。

1.4 环境

- (1) 请不要在多尘、多震动、日光直射、有腐蚀气体下使用。
- (2) 仪器正常工作时应在温度为 0°C~40°C，相对湿度≤75%环境下，因此请尽量在此条件下使用仪器，以保证测量的准确度。
- (3) 本测试仪器后面板装有散热装置以避免内部温度上升，为了确保通风良好，切勿阻塞左右通风孔，以使本仪器维持准确度。
- (4) 本仪器已经经过仔细设计以减少因 AC 电源端输入带来的杂波干扰，然而仍应尽量使其在低噪声的环境下使用，如果无法避免，请安装电源滤波器。

- (5) 仪器长期不使用，请将其放在原始包装箱或相似箱子中储存在温度为 5℃~40℃，相对湿度不大于 85%RH 的通风室内，空气中不应含有腐蚀测量仪的有害杂质，且应避免日光直射。
- (6) 仪器特别是连接被测件的测试导线应远离强电磁场，以免对测量产生干扰。

1.5 使用测试夹具

请使用本公司配备的测试夹具或测试电缆，**用户自制或其他公司的测试夹具或测试电缆可能会导致不正确的测量结果**。仪器测试夹具或测试电缆应保持清洁，被测试器件引脚保持清洁，以保证被测器件与夹具接触良好。

将测试夹具或测试电缆连接于本仪器前面板的 Hcur、Hpot、Lcur、Lpot 四个测试端上。对具有屏蔽外壳的被测件，可以把屏蔽层与仪器后面板地“⊥”相连。

注：没有安装测试夹具或测试电缆时，仪器将显示一个不稳定的测量结果。

1.6 预热

- (1) 为保证仪器精确测量，开机预热时间应不少于 15 分钟
- (2) 请勿频繁开关仪器，以免引起内部数据混乱。

1.7 仪器的其它特性

- (1) 功耗：消耗功率≤80VA。
- (2) 外形尺寸 (W*H*D)：235mm*105mm*360mm；
- (3) 上架尺寸 (W*H*D)：215mm*88mm*335mm；
- (4) 重量：约 3.6kg；

第2章 概述

本章讲述了 TH2832X 系列仪器的基本操作特征。在使用 TH2832X 系列仪器之前，请仔细阅读本章内容，以便你可以很快学会 TH2832X 的操作。

2.1 前面板说明

图 2-1 对 TH2832X 前面板进行了简要说明。

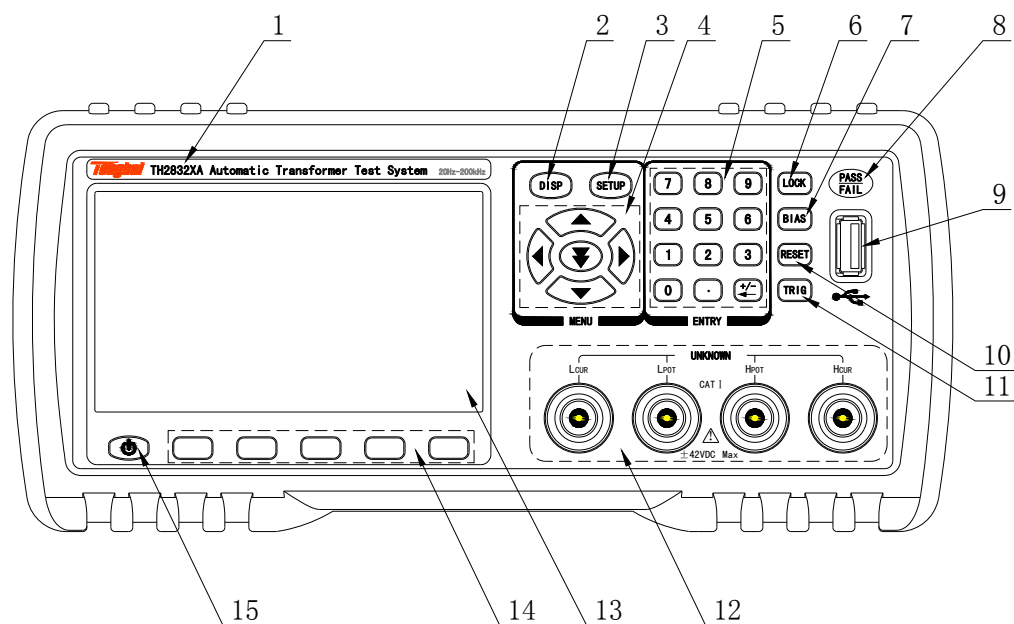


图 2-1. 前面板说明

(1) 商标及型号

仪器商标及型号

(2) [DISP]菜单键

按[DISP]键，进入仪表功能（电桥）相应的测试显示页面。

(3) [SETUP]菜单键

按[SETUP]键，交替进入仪表功能（电桥、变压器测量、变压器扫描）相应的测试设置页面和系统设置界面。

(4) 方向键 (CURSOR)

方向键用于在 LCD 显示页面的域和域之间移动光标。当光标移动到某一域，该域在液晶显示屏上以加亮显示。快速下方向键可跳跃的移动到某一区域。

(5) 数值键

数值键用于向仪器输入数据。数值键由数字键[0]至[9]，小数点[.] 和 [+/-] 键组成。

按 [+/-] 键，如果是在输入数据的第一位就是符号选择，否则就相当于 BACKSPACE，删除最后一个数字的功能。

(注意：长按小数点[.]键，相当于拷屏功能。)

(6) [KEYLOCK]键

按[KEYLOCK]键，[KEYLOCK]按键会被点亮，表示当前面板按键功能被锁定；再次按[KEYLOCK]键，[KEYLOCK]按键会熄灭，表示解除键盘锁定状态。如果口令功能设置为“ON”，解除键盘锁定时需输入正确的口令，否则无法解除键盘锁定。

当仪器受到 RS232 控制时[KEYLOCK]按键会被点亮。再次按[KEYLOCK]键，[KEYLOCK]按键会熄灭，表示回到本地解除键盘锁定状态。

(7) [BIAS]键

[BIAS]键用于允许或禁止 0-50mA/5V 直流偏置电源输出。按[BIAS]键，[BIAS]按键会被点亮，表示允许直流偏置输出；再次按[BIAS]键，[BIAS]按键会熄灭，表示禁止直流偏置输出。在有些无法加 DC BIAS 的非测试画面，按此键将无反应。当测量功能为 DCR、Lp-Rd、Ls-Rd 是该功能无效。

(8) PASS 指示灯, FAIL 指示灯

测试判断合格 PASS LED 指示，测试判断不良 FAIL LED 指示。

(9) USB HOST 接口

用于连接 U 盘存储器, 进行文件的保存与调用，拷屏及保存测量数据等。

(10) [RESET]键

按[RESET]键, 仅在变压器自动扫描时终止扫描，其他页面仪器不执行任何操作。

(11) [TRIGGER]键

当仪器触发方式设定为 MAN (手动)模式时，可按该键手动触发仪器。

(12) 测试端 (UNKNOWN)

四端测试端，用于连接四端测试夹具或测试电缆，对被测件进行测量。

电流激励高端(Hcur)；

电压取样高端(Hpot)；

电压取样低端 (Lpot)；
电流激励低端 (Lcur)。

(13) LCD 液晶显示屏

480x272 彩色 TFT LCD 显示屏，显示测量结果，测量条件等。

(14) 软键

五个软键可用于选择控制和参数，每个软键的上方都有相应的功能定义。软键定义随显示页面不同而改变。

(15) 电源开关 (POWER)

电源开关。

2.2 后面板说明

图 2-2 对 TH2832XA 后面板进行了简要说明。

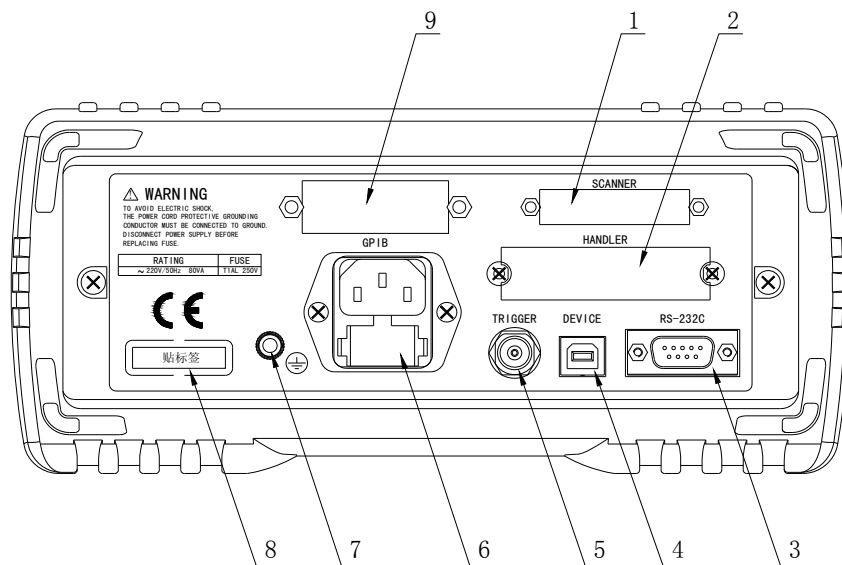


图 2-2. 后面板说明

(1) SCANNER 接口

通过 SCANNER 接口控制变压器扫描盒。

(2) **HANDLER 接口**

HDL 接口，实现测试结果的分选输出。

(3) **RS232C 串行接口**

串行通讯接口，实现与电脑的联机通讯。

(4) **USB DEVICE 接口**

USB 通讯接口，实现与电脑的联机通讯。

(5) **TRIGGER 接口**

可连接脚控等外部触发装置。

(6) **电源插座**

用于输入交流电源。带保险丝。

(7) **接地端**

该接线端与仪器机壳相连。可以用于保护或屏蔽接地连接。

(8) **铭牌**

指示生产日期、仪器编号、生产厂家等信息。

(9) **IEEE-488 接口**

GPIB 接口，实现与电脑的联机通讯。

警告： 上电前应注意你的保险丝位置是否与供电电压范围符合。

2.3 显示区域定义

TH2832XA 采用了 65k 色的 4.3 寸 TFT 显示屏，显示屏显示的内容被划分成如下的显示区域，见图 2-3。

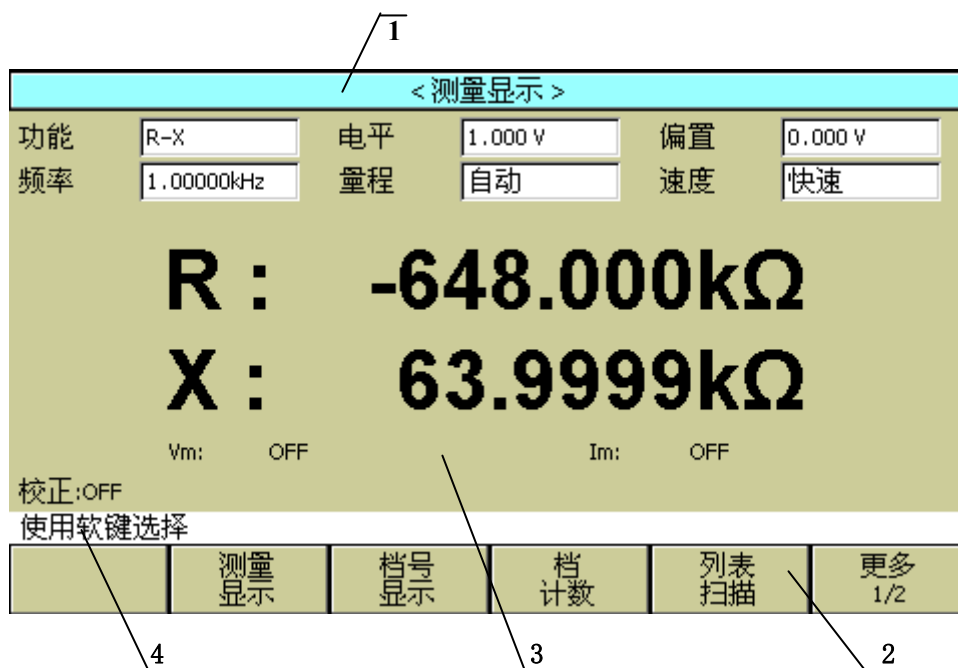


图 2-3. 显示区域定义

- 1) 显示页面区域
该区域指示当前页面的名称。
- 2) 软键区域
该区域被用于显示软键的功能定义。软键的定义随光标所在的域的位置不同而具有不同功能的定义。
- 3) 测量结果/条件显示区域
该区域显示测试结果信息和当前的测试条件。
- 4) 助手显示区域
该区域用于显示系统提示信息。

2.4 主菜单按键和相应显示的页面

2.4.1 显示主菜单按键[DISP]

电桥功能时，用于进入元件测量显示页面。主要关于电容、电阻、电感、阻抗测量功能菜单的起始按键，这部分的功能页面有（使用“软键”选择下述页面功能，下同）：

〈元件测量显示〉

〈档号显示〉

〈档计数显示〉

〈列表扫描显示〉

〈文件管理〉

变压器测量功能时，用于进入变压器测量显示页面。这部分的功能页面有：

〈变压器测量显示〉

〈判别显示〉

〈文件管理〉

变压器扫描功能时，用于进入变压器扫描显示页面。这部分的功能页面有：

〈偏差扣除设置〉

定位扫描功能时，此处无功能页面。

2.4.2 参数设置主菜单按键[SETUP]

电桥功能时，用于进入元件测试各设置画面。这部分的功能页面有：

〈元件测试设置〉

〈用户校正〉

〈极限设置〉

〈列表设置〉

更多

1/2

〈文件管理〉

〈系统设置〉

〈工具〉

更多

2/2

变压器测量功能时，用于进入变压器测试各设置画面。这部分的功能页面有：

〈变压器测试设置〉

〈极限列表设置〉

〈用户校正〉

〈文件管理〉

变压器扫描功能时，用于进入变压器扫描各设置画面。这部分的功能页面有：

<变压器编号>
<脚位设置>
<测试条件>
<统计>
<文件管理>
<工具>

定位扫描功能时，同变压器扫描各设置画面。

2.4.3 系统设置主菜单按键[SETUP] (和参数设置主菜单共用该按键)

用于进入系统设置主页。主要关于系统设置，这部分的功能页面有：

<系统设置>
<元件测量设置>
<默认设置>
<系统复位>

2.5 基本操作

TH2832X 的基本操作如下所述：

- 使用菜单按键（[DISP], [SETUP]）和软键选择你想要显示的页面。
- 使用光标键（[◀] [▶] [▲] [▼]）和滑动开关将光标移到你想要设置的域。当光标移到某一个域，该域将加亮显示表示。所谓域就是可以设定光标的区域。
- 当前光标所在域相应的软键功能将显示在“软键区域”中。选择并按下所需的软键。数字键、[BACKSPACE]及[ENTER]键用于数据输入。
当一个数字键按下后，软键区域将显示可以使用的单位软键。你可以按单位软键或者[ENTER]键结束数据输入。当使用[ENTER]键结束数据输入时，数据单位为相应域参数的默认单位：Hz，V 或 A。例如测试频率的默认单位为 Hz。

2.6 开机

插上三线电源插头，注意：应保持供电电压、频率等条件符合上述规定。电源输入相线 L、零线 N、地线 E 应与本仪器电源插头上的相线，零线相同。

打开电源，按下前面板上左下角电源开关，仪器开启，显示开机画面。

下图显示的是 TH2832XA 的开机画面，还显示了公司 LOGO，仪器的型号（TH2832XA），以及软件的版本号（Ver 1.0）。

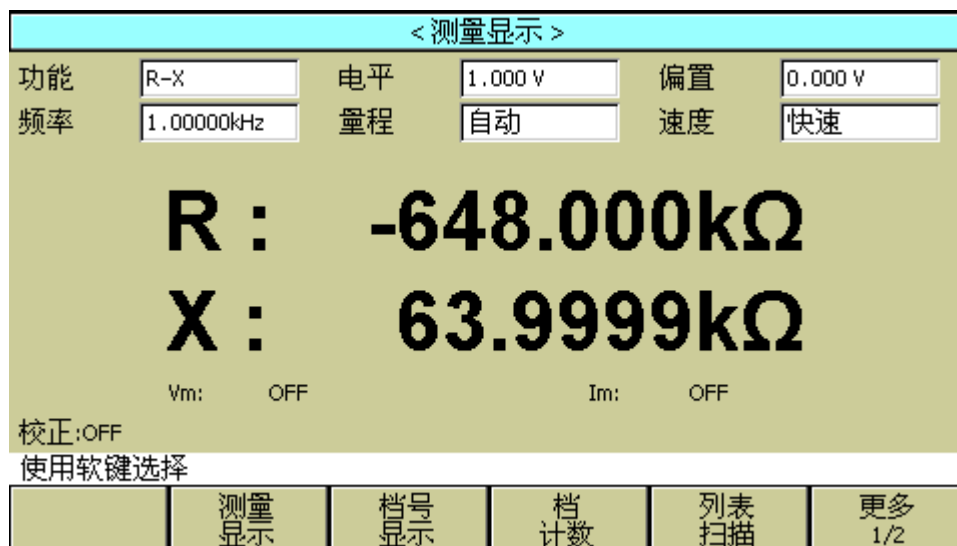


注：本系列产品设置了出厂密码，**出厂密码为 2832X**，使用单位可以在使用过程中，按自己需要，重新设定口令。详情参见<系统设置>页面之**口令**项。

第3章 [DISP]菜单键说明

3.1 <元件测量显示>页面

当仪器处于电桥功能时，按下[DISP]菜单键，<元件测量显示>页面将显示在屏幕上。
如图：



Pic301

在该页面上，测试结果将以大字符显示。下列测量控制参数可在本页面设定。

- 测试功能（功能）
- 测试频率（频率）
- 测试电平（电平）
- 测试量程（量程）
- 测试速度（速度）
- 直流偏置（偏置）

本显示页面有 6 个域，他们是：功能，频率，电平，量程，速度，偏置。每个控制功能域在下面段落将进行详细说明。

在本显示页面的测量结果 / 条件显示区域显示了下列测试条件信息。这些条件可在测量设置页面或用户校正页面进行设置。

- 信号源电压/电流监视（V_m，I_m）
- 开路，短路，负载校正 ON/OFF 设置状态（校正）

3.1.1 测试功能

TH2832X 一个测量周期内可同时测量阻抗元件的四个参数：1 个主参数和 2 个副参数。可测量参数如下：

主参数

- $|Z|$ （阻抗的模）
- $|Y|$ （导纳的模）
- L （电感）
- C （电容）

- R (电阻)
- G (电导)
- DCR (直流电阻)

副参数

- D (损耗因子)
- Q (品质因数)
- Rs (等效串联电阻 ESR)
- Rp (等效并联电阻 EPR)
- Rd (直流电阻)
- X (电抗)
- B (电纳)
- Θ (相位角)

主参数和副参数测试结果分别以两行大字符显示。主参数显示在上面一行，副参数显示在主参数下面一行。

测量功能设置操作步骤:

1) 使用光标键将光标移至**功能**域，将显示下列软键。

- Cp-...→
- Cs-...→
- Lp-...→
- Ls-...→
- 更多
- 1/3

2) 按下 Cp-...→软键，将出现如下参数选择:

- Cp-D
- Cp-Q
- Cp-G
- Cp-Rp
- 返回
- 按下对应的软键，选择所需要的参数，按下**返回**软键，返回上一级软键菜单。

3) 按下 Cs-...→软键，将出现如下参数选择:

- Cs-D
- Cs-Q
- Cs-Rs
- 返回
- 按下对应的软键，选择所需要的参数，按**返回**软键，返回上一级软键菜单。

4) 按下 **Lp-...→** 软键，将出现如下参数选择：

- **Lp-Q**
- **Lp-Rp**
- **Lp-Rd**
- **更多**
 - 1/2**
- **返回**
- 按下对应的软键，选择所需要的参数，按下**返回**软键，返回上一级软键菜单。

5) 按下**更多**软键，选择下一组软键：

- **Lp-D**
- **Lp-G**
- **更多**
 - 2/2**
- **返回**

按下对应的软键，选择所需要的参数，按下**返回**软键，返回上一级软键菜单。

按下**更多**软键，选择上一组软键。

6) 按下 **Ls-...→** 软键，将出现如下参数选择：

- **Ls-D**
- **Ls-Q**
- **Ls-Rs**
- **Ls-Rd**
- **返回**

按下对应的软键，选择所需要的参数，按下**返回**软键，返回上一级软键菜单。

7) 按 **更多 1/3** 软键，选择下一组软键：

- **Z-...→**
- **Y-...→**
- **R-...→**
- **G-B**
- **更多**
 - 2/3**

按下对应的软键，选择所需要的参数，按下**更多**软键，切换到下一组功能。

8) 按下 **Z-...→** 软键，将出现如下参数选择：

- **Z-d**

- Z-r
 - 返回
 - 按下对应的软键，选择所需要的参数，按下返回软键，返回上一级软键菜单。
- 9) 按下 Y-...→ 软键，将出现如下参数选择：
- Y-d
 - Y-r
 - 返回
 - 按下对应的软键，选择所需要的参数，按下返回软键，返回上一级软键菜单。
- 10) 按下 R-...→ 软键，将出现如下参数选择：
- R-X
 - Rp-Q
 - Rs-Q
 - 返回
 - 按下对应的软键，选择所需要的参数，按下返回软键，返回上一级软键菜单。
- 11) 按下更多 2/3 软键，将出现如下参数选择：
- DCR
 - 更多
 - 3/3
- 按下 DCR 软键，选择所需要的参数。按下更多 3/3 键，返回第一页参数界面。

3.1.2 测试量程

测试量程根据被测 LCR 元件的阻抗值进行选择。

TH2832X 有 10 个交流测试量程： 3Ω, 10Ω, 30Ω, 100Ω, 300Ω, 1kΩ, 3kΩ, 10kΩ, 30kΩ, 100kΩ。

TH2832X 有 11 个 DCR 测试量程： 1Ω, 3Ω, 10Ω, 30Ω, 100Ω, 300Ω, 1kΩ, 3kΩ, 10kΩ, 30kΩ, 100kΩ。

测试量程设置操作步骤：

- 1) 使用光标键将光标移至量程域。屏幕将显示如下软键。
 - 自动 该软键用于将量程设定为 AUTO(自动)模式。
 - 保持 该软键用于将量程从 AUTO(自动)模式切换到 HOLD(保持)模式。当量程设置为 HOLD(保持)模式，量程将被锁定在当前测试量程。当前测试量程将被显示在屏幕的量程域。

- **加 +** 该软键用于在量程锁定(HOLD)模式下增加量程。
- **减 -** 该软键用于在量程锁定(HOLD)模式下减小量程。

2) 使用软键对测试量程进行设置。

3.1.3 测试频率

TH2832X 系列的测试频率范围从 20 Hz 至 200kHz, 分辨率 0.01Hz。当测试功能设定为 DCR 时, 频率域显示“----”。总频率点数为 15025。

测试频率设置操作步骤:

TH2832X 有两种测试频率设置方式。一种是使用软键, 另外一种是使用数字键直接输入。

1) 使用光标键将光标移至频率域。屏幕软键区显示下列软键。

- **加 ++**
该软键为频率增加粗调键。每按一下该键, 频率在下表中六个典型频率点中增加。用该软键可设定的频率点如下: 20 Hz, 100 Hz, 1 kHz, 10 kHz, 100 kHz 和 200 kHz。
- **加 +**
该软键为频率增加精调键。每按一下该键, 频率增加至下一个更高的频率点。用该软键可设定的频率点如下:

20Hz 25Hz 30Hz 40Hz 50Hz 60Hz 75Hz
100Hz 120Hz 150Hz 200Hz 250Hz 300Hz 400Hz 500Hz 600Hz 750Hz
1 kHz 1.2kHz 1.5kHz 2kHz 2.5kHz 3kHz 4kHz 5kHz 6kHz 7.5kHz
10kHz 12kHz 15kHz 20kHz 25kHz 30kHz 40kHz 50kHz 60kHz 75kHz
100kHz 120kHz 150kHz 200kHz

- **减 -**
该软键为频率减小精调键。每按一下该键, 频率减小至下一个更低的频率点。用该软键可设定的频率点同加 +。
- **减 --**
该软键为频率减小粗调键。每按一次该键, 频率在下表中六个典型频率点中减小。用该软键可设定的频率点同加 ++。

2) 选择或设定测试频率可使用软键或数值输入键。当用数字键输入所需的频率值时, 软键显示当前可用的频率单位(Hz, kHz, and MHz)。你可使用这些单位软键来输入单位和数据。当使用[ENTER]键来输入频率时, 频率值单位默认为 Hz。

注意: 如果输入的频率不是 TH2832X 所支持的频率, 则自动修正到高于输入频率最接近的那个频率点上。

3.1.4 测试电平

TH2832X 的测试电平以测试正弦波信号的有效值进行设定。正弦波信号的频率为测试频率，由仪器内部振荡器产生。你既可以设定测试电压值，也可以设定测试电流值。电平范围 10mV ~ 2V。对应电流电平模式值与内阻形成线性关系。(如 30Ω 内阻对应电流电平为 333.3 μA ~ 66.67mA，100Ω 内阻对应电流电平为 100 μA ~ 20mA)。TH2832X 信号源输出阻抗可选择为 30 Ω 或 100 Ω。当测试功能选择为 DCR 时，电平域显示为“----”。

注意： TH2832X 设置的测试电流是当被测端短路时的输出电流值。设置的测试电压是当被测端开路时的输出电压值。

TH2832X 的自动电平控制功能可以实现恒定电压或电流测量。自动电平控制功能（恒电平域）可由<测量设置>页面设定为 ON。当自动电平控制功能开启后，当前电平值后显示一个“*”号。详细信息请参考<测量设置>页面。

测试电平设置操作步骤：

TH2832X 有两种方式可以设定测试信号源电平。一种是利用软键设定，另外一种是利用数值输入键。

- 1) 使用光标键将光标移至电平域。屏幕软键区将显示下列软键。
 - **加 +**
按该软键增加信号源输出电平。
 - **减 -**
按该软键减小信号源输出电平。
- 2) 选择或设定测试电平可使用软键或数值输入键。当用数字键输入所需的电平值时，软键区显示当前可用的电平单位(mV, V, μA, mA 和 A)。你可使用这些单位软键来输入单位和数据。当使用[ENTER]键来输入电平值时，电平值单位默认为 V 或 A。

注意： 当你需要将测试电平在电流和电压之间切换时，必须使用数值输入键及单位软键。

3.1.5 直流偏置

TH2832X 可提供 -5V ~ +5V 的内置直流偏置电压。当测试功能选择为 DCR 时，偏置域显示为“----”。

直流偏置设置操作步骤：

TH2832X 有两种方式可以设定直流偏置。一种是利用软键设定，另一种是利用数值输入键。

- 1) 使用光标键将光标移至 **DC 偏置**域。屏幕软键区将显示下列软键。
 - **加 ++**
按该软键粗调增加直流偏置输出电平。
 - **加 +**
按该软键细调增加直流偏置输出电平。
 - **减 -**
按该软键细调减小直流偏置输出电平。
 - **减 --**
按该软键粗调减小直流偏置输出电平。
- 2) 选择或设定直流偏置电平可使用软键或数值输入键。当用数字键输入所需的偏置电平时，软键区显示当前可用的直流偏置单位 (**mV**, **V**, **μA**, **mA** and **A**)。你可使用这些单位软键来输入单位和数据。当使用[ENTER]键来输入偏置值时，直流偏置值单位默认为 V 或 A。

注意： 当你需要将直流偏置电平在电流和电压之间切换时，必须使用数值输入键及单位软键。

按前面板[DC BIAS]键，允许设定的直流偏置输出。当直流偏置被允许输出时，[DC BIAS]按键会被点亮。

3.1.6 测试速度

TH2832X 测试速度主要由下列因数决定：

- 积分时间 (A/D 转换)
- 平均次数 (获得连续测量结果的变动平均值所使用的次数)
- 测量延时 (从启动到开始测量的时间)
- 测量结果显示时间

一般来说，慢速测量时，测试结果更加稳定和准确。你可选择 FAST(快速)，MED(中速)和 SLOW(慢速)3 种测试速度。

测试速度设置操作步骤：

- 1) 使用光标键将光标移至速度域，屏幕软键区将显示下列软键。
 - **快速**
 - **中速**
 - **慢速**
- 2) 选择上述软键，设定测试速度为 FAST(快速)，MED(中速)，SLOW(慢速)，FAST+(快速+)。

3.1.7 结果显示工具

TH2832X 测试结果按显示工具相应功能显示。小数点功能使 TH2832X 以固定小数点位置的方式输出测试结果，该功能同时可用于改变测试结果显示位数。

工具操作步骤：

按下列操作步骤设置结果显示方式。

- 1) 将光标移至**测量结果显示区域**的主参数或副参数，屏幕软键区将显示下列软键。
 - **小数自动**
 - **小数锁定**
 - **小数位置加 +**
 - **小数位置减 -**
- 2) 按软键**小数自动**将相应光标处的主参数或副参数测试结果的小数点位置恢复成默认的小数点位置。
- 3) 按软键**小数锁定**锁定主参数或副参数测试结果的小数点位置。
- 4) 按软键**小数位置加 +**,每按一次，最后一位显示数字将会添加。显示位数增加一位。
- 5) 按软键**小数位置减 -**,每按一次，最后一位显示数字将会省略。显示位数减少一位。

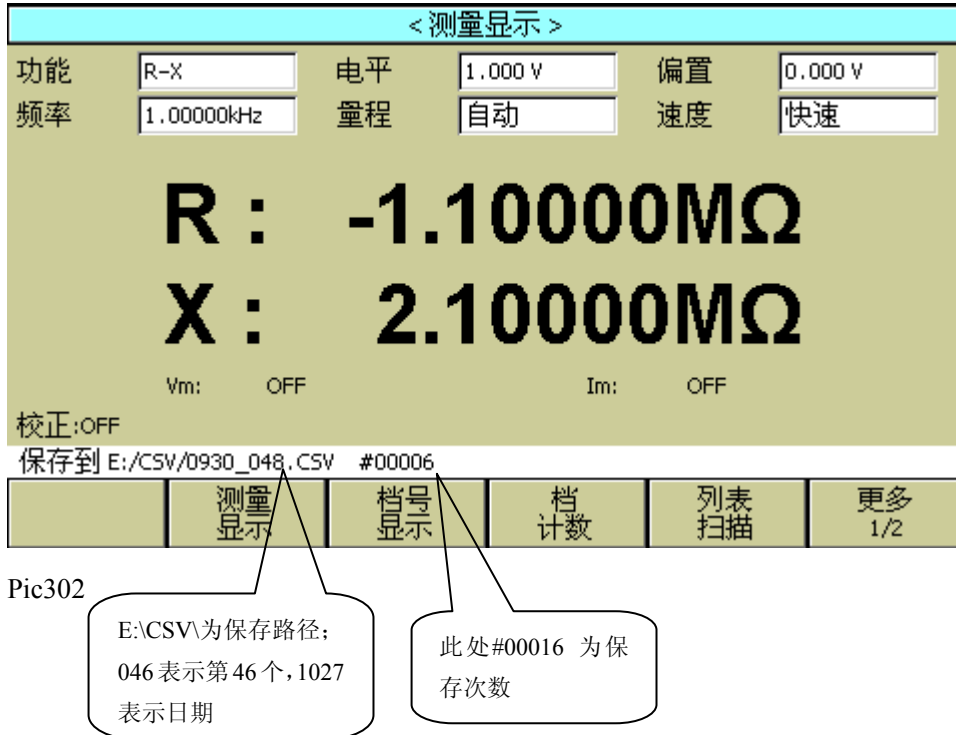
注意： 在下列情况下小数点位置锁定功能将自动取消恢复到浮动小数点显示状态。

- *测试功能改变。*
- *在偏差测试时，偏差测试方式（ABS, %, OFF）被改变。*

3.1.8 优盘保存电桥测试结果

使用优盘保存测试结果。可以保存的测试结果及格式如下：

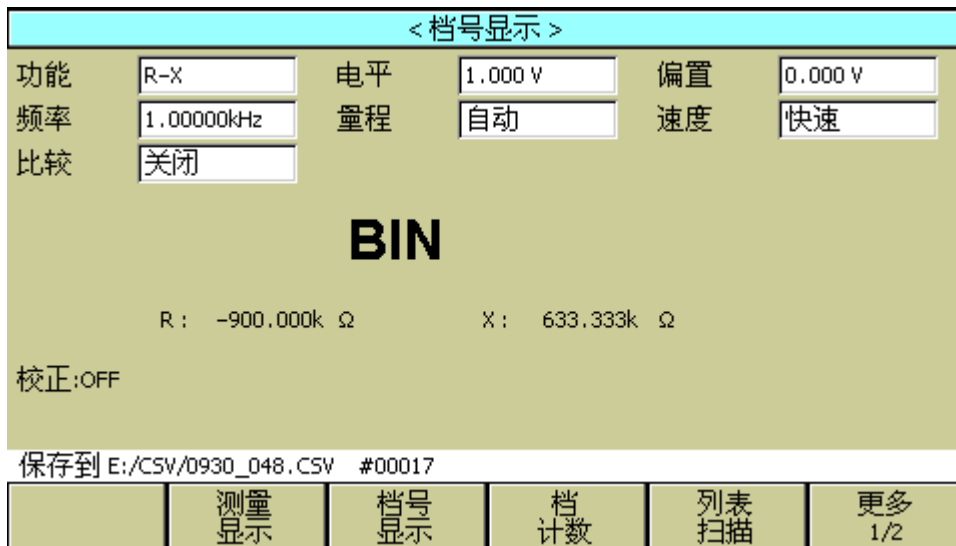
- 1: 比较-开 : 功能 A, 主参数, 副参数, 状态(0 正常), 分选结果;
比较-关 : 功能 A, 主参数, 副参数, 状态(0 正常);
- 2: DCR : Dcr, 主参数;
- 3: 列表扫描 : List, 功能, 功能参数, 主参数, 副参数, 状态(0 正常), 比较结果(-1 低, 1 高), 行标, 分选参数, 下限, 上限;



3.2 <档号显示>页面

按菜单键[DISP], 再按软键**档号显示**, 进入<档号显示>页面。在<档号显示>页面档号以大字符显示, 当前测试结果以正常的小字符显示。

如图:



Pic303

下列测量控制参数可在<档号显示>页面设定。

- 比较功能 ON/OFF(比较)

本显示页面有 2 个域，他们是：档号显示，比较。每个控制功能域在下面段落将进行详细说明。

在本显示页面的测量结果 / 条件显示区域显示了下列测试条件信息。这些监视域看上去很象可设定域，但是这些监视域在本显示页面不能设定。这些监视域可在<测量设置>页面，<元件测量显示>页面或<用户校正>页面进行设置。

- 测试功能 (功能)
- 测试频率 (频率)
- 测试电平 (电平)
- 测试量程 (量程)
- 测试速度 (速度)
- 直流偏置 (DC 偏置)
- 开路，短路，负载校正 ON/OFF 设置状态 (校正)

3.2.1 比较器功能

TH2832X 内置比较功能可将被测元件分成最多达 10 个档 (BIN1 至 BIN9 及 BIN OUT)。可设定 9 对主参数极限和一对副参数档极限。如果一被测件主参数在档极限范围内，但是其副参数不在档极限范围内，该被测件被分选到附属档中。当 TH2832X 安装了 HANDLER 接口附件后，可将比较测试结果输出给自动测试系统，实现自动分选测试。这些极限设定只能在<极限列表设置>页面进行设定。比较域让你设定比较功能 ON 或 OFF。

比较功能操作步骤：

- 1) 移动光标至比较域，屏幕软键区显示下列软键。
 - 开
 - 关
- 2) 使用软键，将比较功能设置为 ON(开)或 OFF(关)。

3.3 <档计数显示>页面

按菜单键[DISP]，再按软键档计数，进入<档计数显示>页面。在<档计数显示>页面显示各档的计数值。该页面只显示极限设置页面中有上、下限数值内容的对应档号，没有上、下限数值内容的档号不显示，同样对应 AUX 附属档为打开状态才有 AUX 档的计数显示，如果 AUX 为关闭状态就不显示。

如图：



Pic304

下列测量控制参数可在<档计数显示>页面设定。

- 计数功能 ON/OFF(计数)

本显示页面有 2 个域，他们是：**档计数显示**，**计数**。每个控制功能域在下面段落将进行详细说明。

在本显示页面的测量结果 / 条件显示区域显示了下列测试条件信息。这些监视域看上去很象设定域，但是这些监视域在本显示页面不能设定。这些监视域可在<极限列表设置>页面进行设置。

- 测试参数 (参数)
- 标称值 (标称)
- 档极限值 (上限/下限)

3.3.1 参数

参数区域监视了用户当前测量的“功能”参数，如果用户选择了主副参数对调比较模式，其参数将显示为当前“功能”参数的对调，例如，把“Cp-D”显示为“D-Cp”，表示当前把 D 作为主参数比较，而 Cp 作为副参数比较。

3.3.2 标称

标称参数监视了进行档比较的标称值。

3.3.3 档

其正下方显示了极限列表的档序号。“2nd”表示副参数极限。

3.3.4 上下限

此区域的正下方监视了极限列表的上下限值。

3.3.5 计数

此区域的正下方显示了当前测量的档计数值。

3.3.6 超差 (OUT)

此区域的显示了当前超差档的档计数值。

档计数功能操作步骤:

执行下列操作，在<档计数显示>页面来设定档计数功能 ON/OFF

- 1) 在<档计数显示>页面，移动光标至**计数**域。屏幕软键区将显示下列软键。
 - **开**
 - **关**
 - **上一页**
 - **下一页**
 - **复位计数**
- 2) 按软键**开**，打开计数功能 ON。
- 3) 按软键**关**，关闭计数功能 OFF。
- 4) 如果十个档的极限设置都设置，附属 2nd 档也设置，附属档 (AUX) 打开的情况下，一页显示不全，可通过该键切换到第二页查看数据。
- 5) 可通过该键切换到第一页查看数据。
- 6) 按软键**复位计数**，屏幕助手显示：“复位计数确认吗”。软键区将显示下列软键。
 - **是**
 - **否**
- 7) 按软键**是**，将所有档计数值复位为 0。
- 8) 按软键**否**，取消档计数值复位操作。

3.4 <列表扫描显示>页面

TH2832X 在<列表扫描设置>页面可输入最多 201 个点的测试频率，测试电平或直流偏置。每个列表扫描测试点可以设定其上限和下限值。这些测试点将被自动扫描测试，测试结果与其相应极限值进行比较。

按菜单键 [DISP]，再按软键**列表扫描**，进入<列表扫描显示>页面。

如图：

<列表扫描显示>				
方式 <input type="text" value="顺序"/>				
No.	频率[Hz]	R [Ω]	X [Ω]	CMP
001				
002				
003				
004				
005				
006				
007				
008				
009				
010				

扫描列表不存在数据

测量显示	档号显示	档计数	列表扫描	更多 1/2
------	------	-----	------	-----------

Pic305

在该显示页面测试点将被自动扫描测试，测试结果与极限值进行比较。在列表扫描测试过程中，最左面的符号“▶”指示当前扫描测试点。下列测量控制参数可在<列表扫描显示>页面设定。

- 扫描方式（方式）

本显示页面有 2 个域，他们是：列表扫描显示和方式。列表扫描点不能在该页面下设定，只能在<列表扫描设置>页面进行设置。

3.4.1 扫描方式

TH2832X 列表扫描功能可对最多 201 个点的测试频率，测试电平或直流偏置进行自动扫描测试。TH2832X 有两种列表扫描测试方式：SEQ 方式和 STEP 方式。在 SEQ 方式下，每按[TRIGGER]键一次，所有列表扫描测试点将被自动测试一遍。在 STEP 方式下，每按[TRIGGER]键一次，仅对一个扫描测试点进行一次测试。

注意：在触发方式为 INT 内部触发时，扫描测试方式 SEQ 及 STEP 不受[TRIGGER]键控制。将触发方式设置为 MAN 手动触发时，才能使用[TRIGGER]键触发列表扫描测试。在 SEQ 模式测试中，按一次[RESET]键暂停测试，再按一次将复位重新扫描测试。

列表扫描方式设置操作步骤

执行下列操作，在<列表扫描显示>页面来设定扫描方式：SEQ/STEP

1) 在<列表扫描显示>页面，移动光标至**方式**域。屏幕软键区将显示下列软键。

- **SEQ**
- **STEP**

2) 按软键 **SEQ**，选择 SEQ 连续扫描测试方式。

3) 按软键 **STEP**，选择 STEP 单步扫描测试方式。

3.4.2 频率(Hz)

此区域显示了当前扫描的参数模式及其单位。其正下方为扫描列表的参数项。

3.4.3 Cp[F] D[]

此区域显示了当前用户扫描的“功能”参数及其单位，仪器在其正下方显示扫描的结果。

3.4.4 CMP（比较）

此区域显示了当前扫描点的比较结果。结果“L”表示下超，“H”表示上超，“ ”表示不上超也不下超。

3.5 <测量设置>页面

按菜单键[SETUP], 进入<测量设置>页面。如图：

<测量设置>					
功能	R-X	电平	1.000 V	偏置	0.000 V
频率	1.00000kHz	量程	自动	速度	快速
触发	内部	平均	1	恒电平	关闭
触发延时	0ms	DC量程	自动	V/I监视	关闭
步进延时	0ms	DC电平	2.000V	内阻	30Ω
偏差A	关闭	参考A	0.00000pΩ		
偏差B	关闭	参考B	0.00000pΩ		

使用软键选择

	测量设置	用户校正	极限设置	列表设置	更多 1/2
--	------	------	------	------	-----------

Pic306

在<测量设置>页面，下列测量控制参数可被设定。（括号中为可设定域）

- 测试功能 (功能)
- 测试频率 (频率)
- 测试电平 (电平)
- 测试量程 (量程)
- 直流偏置 (偏置)
- 测试速度 (速度)
- 触发方式 (触发)
- 自动电平控制 (恒电平)
- 输出电阻 (内阻)
- 平均次数 (平均)
- 电压电流监视 ON/OFF (V/I 监视)
- 直流电阻极性 (DCR 极性)
- 触发延时 (触发延时)
- 步进延时 (步进延时)
- 直流电阻量程 (DC 量程)
- 直流电阻电平 (DC 电平)
- 偏差测试 A 模式 (偏差 A)
- 偏差测试 B 模式 (偏差 B)
- 偏差测试 A 参考值 (参考 A)
- 偏差测试 B 参考值 (参考 B)

<测量设置> 页面中有一些可设定域与<元件测量显示> 页面中相同，如下面所列。这些设定域前面已经说明过，在本节不再说明。<测量设置> 页面中的其它设定域将在下面段落进行详细说明。

- 测试功能 (功能)
- 测试频率 (频率)
- 测试电平 (电平)
- 测试量程 (量程)
- 测试速度 (速度)
- 直流偏置 (偏置)

3.5.1 触发方式

TH2832X 有下列 4 种触发方式：INT(内部触发)，MAN(手动触发)，EXT(外部触发)和 BUS(总线触发)。

当触发方式设置为 INT 方式时，TH2832X 连续重复测试。

当触发方式设置为 MAN 方式时，每按一次前面板[TRIGGER]键，TH2832X 进行一次测试。

当触发方式设置为 EXT 方式时，HANDLER 接口每接收到一次正脉冲的触发信号，

TH2832X 进行一次测试。

当触发方式设置为 BUS 方式时，IEEE488 接口每接收到一次”TRIGGER”命令，TH2832X 进行一次测试。

注意：当 TH2832X 正在测试时，接收到一个触发信号，该触发信号将被忽略。因此需在 TH2832X 测试完成后发送触发信号。

当需要从选装的 HANDLER 接口触发 TH2832X 时，将触发方式设置为 EXT 方式。

触发方式设置操作步骤

执行下列操作设定触发方式。

1) 移动光标键至**触发**域。屏幕软键显示区将显示下列软键。

- 内部
- 手动
- 外部
- 总线

2) 使用上述软键设置仪器触发方式 INT(内部)，MAN(手动)，EXT(外部)，BUS(总线)。

3.5.2 自动电平控制功能

自动电平控制功能能将实际的测试电平（被测件两端的电压或流过被测件的电流）调整至你所设定的测试电平值。使用该功能能保证被测件两端的测试电压或电流保持恒定。

当采用自动电平控制功能时，测试电平可设定范围限制如下：

恒电压设置范围：10 mV_{rms} 至 1V_{rms}

恒电流设置范围：100 μA_{rms} 至 10 mA_{rms}

注意：当恒电平功能有效时，如果电平设定超出上述范围，恒电平功能将被自动设定为 OFF。当前所设定的电平值一般作为非恒电平值。

自动电平控制功能设定操作步骤

执行下列操作步骤将恒电平功能设置为 ON 或 OFF。

1) 移动光标至**恒电平**域。屏幕软键区显示下列软键。

- 开
- 关

2) 按软键 **开** 打开自动电平控制功能 ON

3) 按软键 **关** 关闭自动电平控制功能 OFF。

3.5.3 平均次数

TH2832X 的平均功能将 2 次或多次测试的结果进行平均值计算。平均次数可设置范围为 1 至 255，以 1 为步进。

平均次数设定操作步骤

执行下列操作步骤设置测量平均次数。

- 1) 移动光标至**平均**域。屏幕软键区显示下列软键。
 - **加 +**
该软键用于增加测量平均次数。
 - **减 -**
该软键用于减小测量平均次数。
- 2) 使用上述软键设定测量平均次数，或者使用数字键和[ENTER]键直接输入平均次数。

3.5.4 电平监视功能

电平监视功能能让你监视当前被测件两端的实际电压或流过被测件的电流值。电压监视值显示在<元件测量显示>页面的 **V_m** 监视域。电流监视值显示在<元件测量显示>页面的 **I_m** 监视域。

注意： 仪器的校正功能对电平监视功能有影响。因此当校正数据发生变化时，电平监视值也会发生变化。校正功能 开路/短路/负载 的 ON/OFF 状态变化也会对电平监视值产生影响。

电平监视功能设置操作步骤

执行下列操作步骤设置电平监视功能 ON 或 OFF。

- 1) 移动光标至**监视 V (V_m)**域。屏幕软键区显示下列软键。
 - **开**
 - **关**
- 2) 按软键 **开** 将电压电平监视功能设置为 ON。按软键 **关** 将电压电平监视功能设置为 OFF。
- 3) 移动光标至**监视 I (I_m)**域。屏幕软键区显示下列软键。
 - **开**
 - **关**
- 4) 按软键 **开** 将电流电平监视功能设置为 ON。按软键 **关** 将电流电平监视功能设置为 OFF。

3.5.5 触发延时

TH2832X 触发延时指从仪器被触发到开始测量之间的延时时间。延时功能让你可设定触发延时时间。当使用列表扫描测试功能时，在每个扫描测试点都将延时所设定的延时时间。触发延时时间设定范围为：0 s 至 60 s，1 ms 为步进。当仪器被用在自动测试系统中时，触发延时功能很有用。当仪器被 HANDLER 接口触发后，经过触发延时时间可以保证被测件与测试端可靠接触。

延时功能设置操作步骤

执行下列操作步骤设置测量延时时间。

- 1) 移动光标至**触发延时段**。
- 2) 使用数值键输入延时时间。按下一个数字键后，屏幕软键区显示下列单位软键。可使用这些软键代替[ENTER]键，输入延时时间。

- msec
- sec

3.5.6 步进延时

TH2832X 步进延时指从仪器开始输出激励信号到开始测量之间的延时时间。延时功能让你可设定触发延时时间。触发延时时间设定范围为：0 s 至 60 s，1 ms 为步进。当仪器测量 DCR 或者 Rd 参数时，比如 Lp-Rd，在两种激励信号交替测量感性器件时保证测量准确是非常重要的功能。

触发延时功能设置操作步骤

执行下列操作步骤设置测量触发延时时间。

移动光标至**步进延时段**。

使用数值键输入延时时间。按下一个数字键后，屏幕软键区显示下列单位软键。

- msec
- sec

3.5.7 输出电阻

TH2832X 提供三种输出电阻可供选择：100 Ω ，30 Ω 。

当测试电感时，为了与其他型号的测试仪进行数据对比，必须保证有相同的输出电阻值。

注意：当使用偏流输出时默认为 100 Ω 。

输出电阻设置操作步骤

执行下列操作步骤设置仪器的输出电阻。

- 1) 移动光标至**内阻**域。屏幕软键区显示下列软键。

- 100 Ω
- 30 Ω

- 按软键 **100 Ω** 选择 100 Ω 的输出电阻。按软键 **30 Ω** 选择 30 Ω 的输出电阻。

3.5.8 直流电阻极性

TH2832X 可提供两种直流电阻测试模式：ALT，FIX。但目前只允许使用 **ALT 模式**。ALT 模式为正、负直流电压测量，FIX 为锁定正电压测量。ALT 模式有利于测量电感的直流电阻时消磁，测量值更准确。

执行下列操作步骤设置直流电阻测量极性。

- 移动光标至 **DCR 极性**域，屏幕软键区域显示下列软键：
 - ALT**
 - FIX**
- 按软键 **ALT** 选择交替模式。按软键 **FIX** 选择锁定正电平模式。目前只提供 ALT 模式。

3.5.9 直流电阻量程

TH2832X 可单独设置直流电阻量程，具体量程范围与 LCR 的量程范围有增加。具体量程范围和操作方法参见 **3.1.2**。

3.5.10 直流电平

TH2832X 直流电平范围为 50mV-2V，分辨率 0.5mV。

直流电平功能设置操作步骤

执行下列操作步骤设置直流电平值。

移动光标至 **DC 电平**域。

- 使用数值键输入电平。按下一个数字键后，屏幕软键区显示下列单位软键。
 - mV**
 - V**
- 输入数字后，按单位软键 **mV** 或者 **V**，就自动换算成最终电平值。

3.5.11 偏差测试功能

偏差测试功能能将偏差值代替实际测试值直接显示在屏幕上。偏差值等于当前实际测试值减去预先设置的参考值。使用该功能可以方便地观察被测元件参数随温度，频率，偏置等条件的变化情况。偏差测试功能可用于主参数或副参数，或者同时用于主副参数。仪器提供两种偏差测试方式如下：

- ΔABS 方式**（绝对偏差方式）

当前显示的偏差为被测件的测试值与设定的参考值之差。计算 Δ ABS 偏差的公式如下：

$$\Delta\text{ABS} = X - Y$$

这里， X: 当前被测件的测量值。

Y: 预先设定的参考值。

■ $\Delta\%$ 方式（百分比偏差方式）

当前显示的偏差为被测件的测试值与设定的参考值之差除以参考值所得到的百分比误差。计算 $\Delta\%$ 偏差的公式如下：

$$\Delta\% = (X - Y) / Y \times 100 [\%]$$

这里， X: 当前被测件的测量值。

Y: 预先设定的参考值。

偏差测试功能操作步骤

执行下列操作步骤设置仪器的偏差测试功能。

1) 移动光标至**参考 A**域输入主参数的参考值。屏幕软键区显示下列软键。

■ **测量**

当参考元件连接至被测试端，按下软键**测量**。TH2832X 对参考元件进行测试，测试结果被自动输入作为参考 A 的值。

2) 使用软键**测量**或使用数值键输入主参数的参考值。

3) 移动光标至**参考 B**域输入副参数的参考值。屏幕软键区显示下列软键。

■ **测量**

当参考元件连接至被测试端，按下软键**测量**。TH2832X 对参考元件进行测试，测试结果被自动输入作为参考 B 的值。

4) 使用软键**测量**或使用数值键输入副参数的参考值。如果主参数和副参数的参考值已经使用**测量**软键在步骤 2 中进行了设定，可跳过本步骤。

5) 移动光标至**偏差 A**域。屏幕软键区显示下列软键。

■ **ABS**

■ **%**

■ **关**

6) 使用上述软键，设定主参数的偏差方式。

7) 移动光标至**偏差 B**域。屏幕软键区显示下列软键。

■ **ABS**

■ **%**

■ **关**

8) 使用上述软键，设定副参数的偏差方式。

3.6 <用户校正>页面

按菜单键[SETUP]，按软键**用户校正**，进入<用户校正>页面。

如图：

<用户校正 >			
开路	关闭	电缆	0m
短路	关闭	功能	Cp-D
负载	关闭		
校正点	1		
频率	1.0000kHz		
参考 A	-1.59155mF	参考 B	-----
开路 A	-0.25398uS	开路 B	-0.08156uS
短路 A	-88.7028 Ω	短路 B	-4.74590 Ω
负载 A	-1.59155mF	负载 B	-----

使用软键选择

	测量 设置	用户 校正	极限 设置	列表 设置	更多 1/2
--	----------	----------	----------	----------	-----------

Pic307

<用户校正>页面的开路，短路和负载校正功能可用于消除分布电容，寄生阻抗和其它测量误差。TH2832X 提供两种校正方式。一种是采用插入法对所有频率点进行开路和短路校正。另外一种是对当前设定频率点进行开路，短路和负载校正。下列测量控制参数设定域可在<用户校正>页面设定。

- 开路校正 (**开路**)
- 短路校正 (**短路**)
- 负载校正 (**负载**)
- 电缆长度选择 (**电缆**)
- 负载校正测试功能 (**功能**)
- 校正点 (**1-201**)
- 当前校正点的频率 (**频率**)
- 当前校正点负载校正的参考值 (**参考 A, 参考 B**)
- 当前校正点的开路值 (**开路 A, 开路 B**)
- 当前校正点的短路值 (**短路 A, 短路 B**)
- 当前校正点的负载值 (**负载 A, 负载 B**)

本显示页面有 16 个域，他们是：**用户校正**，**开路**，**短路**，**负载**，**电缆**，**功能**，**校正点**，**频率**，**参考 A**，**参考 B**，**开路 A**，**开路 B**，**短路 A**，**短路 B**，**负载 A**，**负载 B**。每个控制功能域在下面段落将进行详细说明。

<用户校正>页面除上述设定域外同时还显示下列监视域。监视域和设定域很相似，但是监视域只提供信息显示，不能设定。除了（[参考 A](#)，[参考 B](#)）可设定，其它的只显示不能设定。

负载校正的实际测试结果，可在[频率](#)设定域进行测试。

3.6.1 开路校正

TH2832X 的开路校正功能能消除与被测元件相并联的杂散导纳（G, B）造成的误差。如图 3-1 所示。

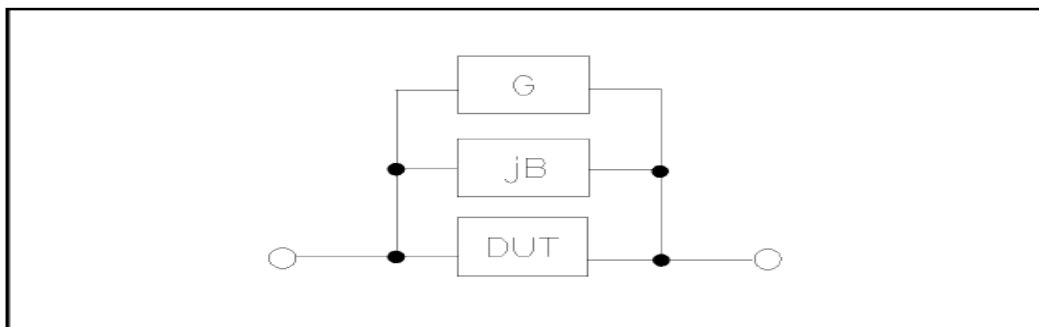


图 3-1 杂散导纳

TH2832X 采用下列两种开路校正数据。

- TH2832X 不管你当前设定的频率是多少，对下列 41 个固定的频率点全部进行开路校正测试。除了下列 41 个频率点外，仪器根据这 41 个频率点的开路校正数据，采用插入算法可以计算出所有测试频率下对应不同测试量程的开路校正数据。移动光标至[开路](#)域，使用软键[开路全频清零](#)执行全频开路清零。
- TH2832X 可以在<用户校正>页面的[校正点](#)域选择好校正点(共 201 个)，移动光标至[频率](#)域设定好需要开路校正的频率，再使用软键[开路单频清零](#)对当前设定的频率进行开路校正。

开路校正功能操作步骤

开路校正包括采用插入算法的全频开路校正和对所设定的 201 个频率点进行的单频开路校正。执行下列操作步骤利用插入算法对全频率进行开路校正，单频开路校正详见“负载校正”操作说明。

- 1) 移动光标至[开路](#)设定域，屏幕软键区显示下列软键。
 - [开](#)
 - [关](#)
 - [开路全频清零](#)
 - [DCR 开路](#)
- 2) 将测试夹具连接到仪器测试端。夹具开路，没有连接到任何被测元件。
- 3) 按软键[开路全频清零](#)，TH2832X 将对 41 个频率点的开路导纳（电容和电感）进行测试。

量。开路全频校正大约需要 50 秒的时间。在开路全频校正过程中，显示下面软键。

- **中止**

该软键可中止当前的开路校正测试操作。保留原来的开路校正数据不变。

- 4) 按软键 **DCR 开路**，TH2832X 将进行直流电阻功能下开路电阻的测量。
- 5) 按软键 **开**，使开路校正有效，TH2832X 将在以后的测试过程中进行开路校正计算。如果频率 1 至频率 201 设置均为 OFF，开路校正计算采用插入法所计算出的当前频率的开路校正数据。如果频率 1 至频率 201 设置为 ON，同时当前测试频率等于频率 1，频率 2 或者频率 201，则频率 1，频率 2 或频率 201 的开路校正数据将被用于开路校正的计算。
- 6) 按软键 **关**，关闭开路校正功能。以后的测量过程中将不再进行开路校正的计算。

3.6.2 短路校正

TH2832X 的短路校正功能能消除与被测元件相串联的寄生阻抗 (R, X) 造成的误差。如图 3-2 所示。

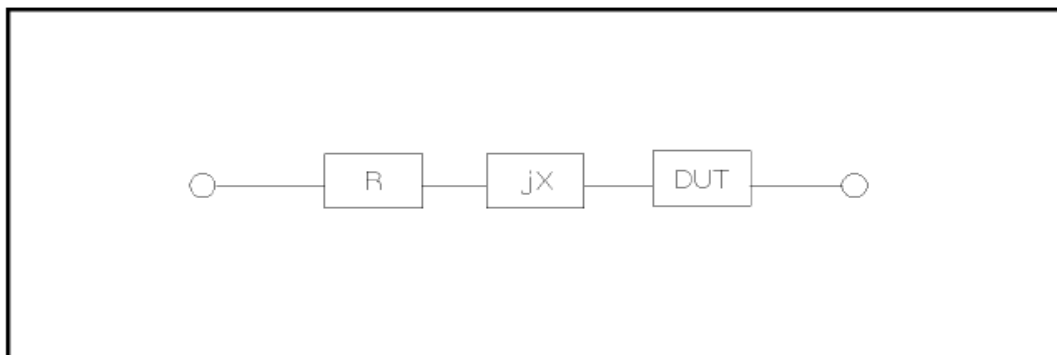


图 3-2 寄生阻抗

TH2832X 采用下列两种短路校正数据。

- TH2832X 不管你当前设定的频率是多少，对 41 个固定的频率点进行短路校正测试。除 41 个频率点外，其它频率点的短路校正数据将采用插入算法计算出不同测试频率在不同量程下的短路校正数据。移动光标至**短路域**，使用软键**短路全频清零**执行全频短路清零。41 个固定频率点与开路校正所述相同。
- TH2832X 可以在<用户校正>页面的**校正点域**选择好校正点(共 201 个)，移动光标至**频率域**设定好需要短路校正的频率，再使用软键**短路单频清零**对当前设定的频率进行短路校正。

短路校正功能操作步骤

短路校正包括采用插入算法的全频短路校正和对所设定的 201 个频率点进行的单频短路校正。执行下列操作步骤利用插入算法对全频率进行短路校正，单频短路校正详见“负载校正”操作说明。

- 1) 移动光标至**短路**设定域，屏幕软键区显示下列软键。

- **开**
 - **关**
 - **短路全频清零**
 - **DCR 短路**
- 2) 将测试夹具连接到仪器测试端。将测试夹具有短路片短路。
- 3) 按软键**短路全频清零**，TH2832X 将对 41 个频率点的短路寄生阻抗（电阻和电抗）进行测量。短路全频校正大约需要 50 秒的时间。在短路全频校正过程中，屏幕显示下面软键。
- **中止**
- 该软键可中止当前的短路校正测试操作。保留原来的短路校正数据不变。
- 4) 按软键**DCR 短路**，TH2832X 将进行直流电阻功能的短路电阻的测量。
- 5) 按软键**开**，使短路校正有效，TH2832X 将在以后的测试过程中进行短路校正计算。如果频率 1 至频率 201 设置均为 OFF，短路校正计算采用插入法所计算出的当前频率的短路校正数据。如果频率 1 至频率 201 设置为 ON，同时当前测试频率等于频率 1，频率 2 或者频率 201，则频率 1，频率 2 或频率 201 的短路校正数据将被用于短路校正的计算。
- 6) 按软键**关**，关闭短路校正功能。以后的测量过程中将不再进行短路校正的计算。

3.6.3 负载校正

TH2832X 的负载校正功能利用在设定频率点（频率 1，频率 2……频率 201）的实际测试值与标准参考值之间的传递系数来消除其它测试误差。由此可见可以在设定频率点进行开路，短路和负载校正。201 个设定频率点可以通过**校正点**域切换设定，在**频率**域设定频率。标准参考值可在**参考 A** 和**参考 B** 设定域设置。在设置标准参考值之前必须在**功能**域设定好标准值的测试功能。光标移至**频率**时，屏幕显示软键**负载校正**。按**负载校正**软键，对标准进行负载校正测试。

负载校正功能操作步骤

按照下列步骤对设置频率点进行开路/短路/负载校正测试。

- 1) 移动光标至**频率**设定域。屏幕将显示下列软键。
- **开**
按该软键使当前设定频率下的开路/短路/负载校正测试数据有效。
 - **关**
按该软键使当前设定频率下的开路/短路/负载校正测试数据无效。
 - **开路单频清零**
按该软键对当前频率执行一次开路校正测试。
 - **短路单频清零**
按该软键对当前频率执行一次短路校正测试。

■ 负载校正

按该软键对当前频率执行一次负载校正测试。

- 2) 按软键 **开**，频率设定域显示原先设置的开路/短路/负载校正频率。
- 3) 使用数值键输入校正频率。当按下任意一个数字键后，屏幕软键区显示可用频率单位软键 (**Hz**, **kHz** 和 **MHz**)。因此你可使用这些软键代替 **[ENTER]** 键输入校正频率。当使用 **[ENTER]** 键输入校正频率时，数据默认以 Hz 为单位。
- 4) 将测试夹具连接至仪器测试端。
- 5) 使测试夹具开路。
- 6) 按软键 **开路单频清零** 对当前设定频率进行开路校正。开路校正测试结果 (**G, B**) 将显示在助手行 (最下面一行)。
- 7) 移动光标至 **开路** 设定域。
- 8) 按软键 **开**，在以后每次测量过程中对设定频率进行开路校正计算。
- 9) 移动光标至 **频率** 设定域。设定所需校正的频率。
- 10) 将测试夹具短路。
- 11) 按软键 **短路单频清零** 对当前设定频率进行短路校正。短路校正测试结果 (**R, X**) 将显示在助手行 (最下面一行)。
- 12) 移动光标至 **短路** 设定域。
- 13) 按软键 **开**，在以后每次测量过程中对设定频率进行短路校正计算。
- 14) 准备好一个测量标准器件。
- 15) 将光标移至 **功能** 设定域。
- 16) 设定标准器件所需测量的功能参数。
- 17) 移动光标至所设定频率的 **参考 A** 设定域。
- 18) 使用数值键和单位软键，输入标准器件主参数的参考值。
- 19) 将光标移动到 **参考 A** 右边的 **参考 B** 设定域。
- 20) 使用数值键和单位软键，输入标准器件副参数的参考值。
- 21) 移动光标至对应的 **频率** 设定域。
- 22) 将标准器件连接到测试夹具。
- 23) 按软键 **负载校正**，仪器执行一次负载校正。标准器件实际测试结果显示在 **负载 A** 和 **负载 B** 监视域。
- 24) 移动光标至 **负载** 设定域。
- 25) 按软键 **开**，在以后每次测量过程中对设定频率点进行负载校正计算。

3.6.4 负载校正测试功能

当进行负载校正时，必须事先输入标准器件的参考值。参考值的测试参数应与设定的负载校正测试功能一致。

负载校正功能利用在设定频率点实际测试值与标准参考值之间的传递系数来消除其它测试误差。负载校正测试功能仅用于计算传递系数。

负载校正测试功能设定操作步骤

参考 3.1.1 测试功能

3.6.5 电缆长度选择

当前可选电缆长度为 0 m、1m、2m、4m。

3.7 <极限列表设置>页面

按菜单键[SETUP], 再按软键**极限设置**, 进入<极限列表设置>页面。

如图:

< 极限列表设置 >					
参数	R-X	标称	0.00000 Ω		
方式	ABS	附属	关闭	比较	关闭
档	下限[Ω]	上限[Ω]			
1	-----	-----			
2	-----	-----			
3	-----	-----			
4	-----	-----			
5	-----	-----			
6	-----	-----			
7	-----	-----			
8	-----	-----			
使用软键选择					
	测量 设置	用户 校正	极限 设置	列表 设置	更多 1/2

Pic308

在该页面可以对仪器比较器功能进行设置。TH2832X 可设定 9 个主参数的档极限以及一个副参数的档极限值。被测结果可分选成最多 10 个档 (BIN1 至 BIN9 和 BIN OUT)。如果被测件的主参数在 BIN1 至 BIN9 的极限范围内, 但是其副参数不在极限范围内, 这时被测件被分选到附属档中。当 TH2832X 安装了 HANDLER 接口, 并运用在自动测试分选系统时, 比较功能特别有用。下列比较功能的极限参数只能在<极限列表设置>页面进行设定。

- 测试参数 (参数)
- 比较功能极限方式 (方式)
- 标称值 (标称)
- 附属档 ON/OFF (附属)
- 比较功能 ON/OFF (比较)

- 各档下极限值（下限）
- 各档上极限值（上限）

3.7.1 对调参数

对调参数功能可将**参数**设定域中的主参数和副参数互换。例如：当测试参数为：Cp-D 时，参数互换功能将测试参数改为：D-Cp。这时 D 可设定 9 对比较极限，而 Cp 可设定 1 对比较极限。

对换参数功能操作步骤

执行下列操作步骤将主参数和副参数互换。

- 1) 移动光标至**参数**设定域，屏幕软键区将显示下列软键。
 - **对调参数**
- 2) 按软键**对调参数**将主参数与副参数互换。
- 3) 再按软键**对调参数**将主参数与副参数互换，恢复到原先设置。

3.7.2 比较功能极限模式

比较功能提供下列两种主参数极限设置模式。如图 3-3 所示。

- 容差方式
容差方式下，将与标称值（标称值在**标称**域设定）的偏差值设定为比较极限值。偏差值有两种方式：一种是百分比偏差，另外一种为绝对值偏差。
- 连续方式
连续方式下，将测试值范围作为比较极限值。比较极限值必须按从小到大的顺序设置。

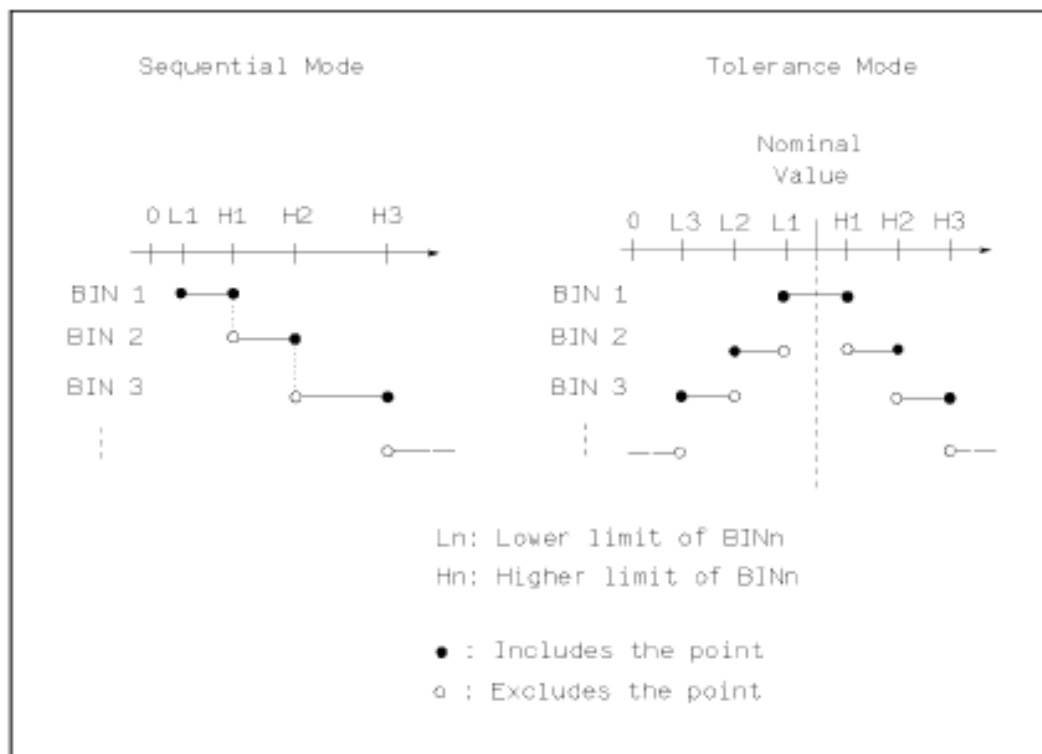


图 3-3 容差方式和连续方式

注意：当设定容差方式的极限值时，误差范围必须按照由小到大设置。如果 BIN1 设置的误差范围最大，那么所有的被测件将分选到 BIN1 档中。

容差方式下，下极限不一定要小于标称值，上极限不一定要大于标称值。各档极限范围之间可以不连续，也可以有重叠范围。

比较功能极限方式设置步骤

- 1) 移动光标至**方式**设定域，屏幕软键区显示下列软键。
 - **% TOL**
该软键用于设定极限模式为：百分比偏差的容差方式。
 - **ABS TOL**
该软键用于设定极限模式为：绝对偏差的容差方式。
 - **SEQ MODE**
该软键用于设定极限模式为：连续方式
- 2) 选择上述软键，设定极限方式。

3.7.3 容差方式标称值设置

当选择容差方式作为主参数的极限模式时，需要设定标称值。标称值可以在仪器显示范围内任意设定。

当选择连续方式作为主参数的极限模式时，可以设定标称值。但是在连续方式下不需要使用标称值。

标称值设定操作步骤

- 1) 移动光标至**标称**设定域。
- 2) 使用数值键输入标称值。当数据输入后，可使用下标软键（**p, n, μ, m, k, M, *1**）代替 **[ENTER]** 键输入标称值。当使用 **[ENTER]** 键输入标称值时，标称值单位默认与上次标称值输入的单位相同。按软键 ***1** 输入标称值时，标称值根据主参数选择 F, H 或 Ω 作为默认单位。

3.7.4 比较器功能 ON/OFF

TH2832X 可设定 9 个主参数的档极限以及一个副参数的档极限值。测试结果可分选成最多 10 个档 (BIN1 至 BIN9 和 BIN OUT)。如果被测件的主参数值在 BIN1 至 BIN9 的极限范围内，但是其副参数不在极限范围内，这时被测件被分选到附属档中。当 TH2832X 安装了 HANDLER 接口，并运用在自动测试分选系统时，比较功能特别有用。

比较器功能 ON/OFF 设置操作步骤

- 1) 移动光标至**比较**设定域。屏幕软键区显示下列软键。
 - **开**
 - **关**
- 2) 使用上述软键将比较功能设置为 ON(开)或 OFF(关)

3.7.5 附属档 ON/OFF

当需要对副参数进行分选时，可在 2nd 的**上限**和**下限**设定域设置副参数的极限值。

对于副参数分选，有三种情况叙述如下：

- 在<极限列表设置>页面中，没有设定副参数的上下极限值。
- 在<极限列表设置>页面中，已经设定副参数的上下极限值。但是**附属**档功能设置为 OFF。
此时只有副参数合格的器件，主参数才能根据分选极限进行分选。如果副参数不合格，即使其主参数在设定的极限范围内，全部被分选到 BIN OUT 档中。
- 在<极限列表设置>页面中，已经设定副参数的上下极限值。同时**附属**档功能设置为 ON。

若主参数不在设定的极限范围内，则被分选到 BIN OUT 档中。若被测件的主参数在极限范围内，但其副参数不在极限范围内，该被测件将被分选到附属档中。

注意：当副参数仅设定了下限值，附属档设置为 ON，如果被测件的主参数在极限设定范围内，而副参数值小于或等于副参数下限值时，被测件被分选到附属档中。同样当副参数仅设定了上限值，附属档设置为 ON，如果被测件的主参数在极限设定范围内，而副参数值大于或等于副参数上限值时，被测件被分选到附属档中。

附属档功能 ON/OFF 设置操作步骤

1) 移动光标至附属设定域。屏幕软键区显示下列软键。

- 开
- 关

2) 使用上述软键将附属功能设置为 ON(开)或 OFF(关)

3.7.6 上下极限

TH2832X 可设定 9 个主参数的档极限以及一个副参数的档极限值。测试结果可分选成最多 10 个档 (BIN1 至 BIN9 和 BIN OUT)。这些主参数上下极限可在 BIN1 至 BIN9 的上限和下限设定域中设置。副参数的上下极限可在 2nd 的上限和下限设定域中设置。

上下极限设置操作步骤

执行下列步骤设置分选的极限

- 1) 首先设定比较功能的测试参数，标称值以及主参数的极限方式。
- 2) 移动光标至档 1 的下限设定域。如果你选择容差方式执行步骤 3 至步骤 6；如果你选择连续方式执行步骤 7 至步骤 11。
- 3) 在档 1 的下限设定域使用数值键输入档 1 的下限值，当数据输入后，可使用下标软键 (p, n, μ, m, k, M, *1)代替[ENTER]键输入极限值。当使用[ENTER]键输入极限值时，极限值单位默认与上次极限输入的单位相同。按软键*1时，极限值以 F, H 或 Ω 作为默认单位。在档 1 的下限域输入档 1 的极限值后，档 1 的下限自动设置为-(绝对值极限)，档 1 的上限自动设置为+(绝对值极限)。
- 4) 光标自动跳到档 2 的下限设定域。重复步骤 4，直至输入档 9 的极限值。随后光标将自动跳至 2nd 的下限设定域。
- 5) 输入副参数的下限值后，光标将自动跳至 2nd 的上限设定域。
- 6) 输入副参数的上限值。
- 7) 在档 1 的下限设定域使用数值键输入档 1 的下限值，当数据输入后，可使用下标软键 (p, n, μ, m, k, M, *1)代替[ENTER]键输入极限值。当使用[ENTER]键输入极限值时，极限值单位默认与上次极限输入的单位相同。按软键*1时，极限值以 F, H 或 Ω 作为默认单位。
- 8) 输入档 1 的下极限值后，光标自动跳至档 1 的上限设定域。输入档 1 的上极限值。

- 9) 光标将自动跳至档 2 的上限设定域。因为连续方式时，档 2 的下限等于档 1 的上限值。输入档 2 的上极限。
- 10) 重复步骤 9，直至输入档 9 的上限。随后光标将自动跳至 2nd 的下限设定域。输入副参数的下限值。
- 11) 光标将自动跳至 2nd 的上限设定域。输入副参数的上限值。

3.8 <列表扫描设置>页面

按菜单键[SETUP]，再按软键列表设置，进入<列表扫描设置>页面。

如图：

<列表扫描设置>					
方式 <input type="text" value="顺序"/>					
No.	频率[Hz]	LMT	下限	上限	延时[s]
001					
002					
003					
004					
005					
006					
007					
008					
009					
010					

使用软键选择

测量设置	用户校正	极限设置	列表设置	更多 1/2
------	------	------	------	--------

Pic309

TH2832X 的列表扫描功能可对最多 201 个点的测试频率，测试电平或偏置电压进行自动扫描测试。在<列表扫描设置>页面可对下列列表扫描参数参数进行设定。

- 扫描方式（方式）
- 扫描参数设置（频率[Hz]，电平[V]，电平[I]，偏置[V]，偏置[I]）
- 扫描测试点设置（扫描点）
- 极限参数选择（LMT）
- 上下极限值（上限，下限）
- 单点延时（延时[s]）

3.8.1 方式

方式菜单和<列表扫描显示>页面之方式一样。

3.8.2 测试参数可选项

扫描参数可以是：频率[Hz]，电平电压方式[V]，电平电流方式[I]，偏置电压方式[V]，偏置电流方式[I]。

测试参数可选项设置步骤：

1) 将光标移动到方式下面一行，屏幕软键显示下列软键：

- 频率 [Hz]
- 电平 [V]
- 电平 [A]
- 偏置 [V]
- 偏置 [A]

2) 按其中一个软键选择你要的列表扫描的参数。

3.8.3 扫描参数设置

可将光标移到表格中进行各项扫描参数的设置：即在频率 (HZ)、LMT、上限、下限和延时[s]对应表格处，由面板数字键盘输入测试频率/电平/偏置的具体数据，以及每一项用于比较的上下限，和所选的用于比较的主副参数。设定后，如觉得不需要此输入，则可执行“软键区域”的“删除行”功能删除该行数值。

其中，LMT区域的正下方，参数“A”表示用测量结果的主参数与表格中的上下限进行比较。参数“B”表示用测量结果的副参数与表格中的上下限进行比较。“---”表示不进行比较。“软键区域”有相应的选项，按软键**限定数据 A**，LMT 区域则会显示“A”；按软键**限定数据 B**，LMT 区域则会显示“B”；按软键**关**，LMT 区域及相应一行的上限、下限会被清零，显示“---”。

延时参数表示每个扫描步骤测量完成后到下一步扫描测量的延时时间，主要用来连接外接偏置源(如 TH1778)，适应外接偏流源所需的延时时间设定。(注：此处延时可以和测量设置界面的延时累加。)

列表扫描共 201 个点，对应 21 个页面，将光标移到 No. 或 扫描点 区域，按软键“翻页”使箭头点亮，再使用滚轮切换页面。在 No. 区域可以执行“清除表格”来清除 201 个点的所有数据，在 扫描点 区域可以执行“线性自动输入”或“对数自动输入”来自动输入扫描点数据。

第4章 [SYSTEM]菜单键说明和文件管理

4.1 <系统设置>页面

按菜单键[SYSTEM]，进入<系统设置>页面。

如图：

<系统设置>			
仪表功能	电桥	总线方式	USBCDC
按键讯响	打开	GPIB地址	8
合格讯响	两短	只讲	关闭
不良讯响	高长	偏置源	内部50mA
显示语言	中文	波特率	9.60000k
口令	关闭	主题	主题1
日期	2016 - 09 - 30	时间	13 : 24 : 45
使用软键选择			
	测试设置		默认设置 系统复位

Pic401

这一功能页面显示了大多数系统设置菜单，包括仪表功能，讯响打开，合格讯响，不良讯响，显示语言，口令设置，总线方式，GPIB地址，只讲，偏置源，波特率，时间等。

4.1.1 仪表功能

此区域用于控制和显示当前的仪器功能。

仪器功能设置操作步骤：

1) 移动光标至**仪表功能**域。屏幕软键区显示下列软键。

- **电桥**
该软键用于选择元件测量功能。
- **变压器扫描**
该软键用于选择变压器扫描测试功能

4.1.2 主题

此区域用于控制仪器的界面显示的不同颜色风格。

主题设置操作步骤:

- 1) 移动光标至**主题**域。屏幕软键区显示下列软键。
 - **主题 1**
该软键用于选择仪器的界面颜色风格为主题 1。
 - **主题 2**
该软键用于选择仪器的界面颜色风格为主题 2。

4.1.3 、合格讯响

此区域用于控制和显示当仪器的测量比较结果为合格品时的报警发声模式。

合格讯响设置操作步骤:

- 1) 移动光标至**合格讯响**域。屏幕软键区显示下列软键。
 - **高长**
该软键用于选择发出高而长的报警声。
 - **高短**
该软键用于选择发出高而短的报警声。
 - **低长**
该软键用于选择发出低而长的报警声。
 - **两短**
该软键用于选择发出两声低而短的报警声。
 - **关闭**
该软键用于选择不发出报警声。

注: 由于扫描盒用电位器调节声音大小, 所以当选择讯响源为 扫描盒 时, 只能控制声音的长短而不能控制其高低。

4.1.4 不良讯响

此区域用于控制和显示当仪器的测量比较结果为不良品时的报警发声模式。

不良讯响设置操作步骤:

- 1) 移动光标至**不良讯响**域。屏幕软键区显示下列软键。
 - **高长**
该软键用于选择发出高而长的报警声。
 - **高短**
该软键用于选择发出高而短的报警声。
 - **低长**
该软键用于选择发出低而长的报警声。
 - **两短**
该软键用于选择发出两声低而短的报警声。

- **关闭**
该软键用于选择不发出报警声。

注：由于扫描盒用电位器调节声音大小，所以当选择讯响源为扫描盒时，只能控制声音的长短而不能控制其高低。

4.1.5 显示语言

此区域用于控制和显示当前仪器的操作语言模式。

语言设置操作步骤：

1) 移动光标至**显示语言**域。屏幕软键区显示下列软键。

- **English**
该软键用于选择英文操作语言。
- **中文**
该软键用于选择中文操作语言。

4.1.6 口令

此区域显示了当前的密码保护模式。

口令设置操作步骤：

1) 移动光标至**口令**域。屏幕软键区显示下列软键。

- **OFF**
该软键用于关闭密码保护。
- **锁定系统**
该软键用于打开密码保护，包括文件保护和开机密码。
- **锁定文件**
该软键用于用户的文件保护。
- **修改口令**
该软键用于修改密码。操作如下，按键**修改口令**屏幕提示输入新口令，由键盘输入后，屏幕提示确认新口令，重复新口令，至此口令修改完成。

注：出厂默认密码为 2832

- **锁定 SETUP**
该软键用于限制测试员对设置文件的修改操作，操作仅能在 DISP 键与 SYSTEM 键之间切换。

4.1.7 总线方式

总线方式用于选择仪器使用 RS232C、GPIB、LAN、USBTM、USBCDC。

总线方式设置操作步骤：

- 1) 移动光标至**总线方式**域。屏幕软键区显示下列软键。
 - **RS232C**
 - **GPIB**
 - **LAN**
 - **USBTMC**
 - **USBCDC**
- 2) 按相应的软键选择需要的接口总线。

注：必须安装了本公司的 GPIB 选件，才支持 GPIB 模式。

4.1.8 GPIB 地址

此区域用于控制和显示当前的仪器的 GPIB 接口总线地址。

总线地址设置操作步骤：

- 1) 移动光标至**GPIB 地址**域。屏幕软键区显示下列软键。
 - **加 +**
该软键用于增加本机的总线地址。
 - **减 -**
该软键用于减小本机的总线地址。

4.1.9 只讲 (Talk Only)

只讲功能用于控制仪器每次测量都通过它的 RS232C、GPIB、LAN、USBTMC、USBCDC 或 RS485 接口向总线发出测量结果。当只讲功能置于 ON 时仪器将不接受电脑的控制。

只讲设置操作步骤：

- 1) 移动光标至**只讲**域。屏幕软键区显示下列软键。
 - **打开**
 - **关闭**
- 2) 按软键 **打开** 打开只讲功能。按软键 **关闭** 关闭只讲功能。

4.1.10 偏置源

偏置源功能用于选择仪器所使用的直流偏置源。仪器提供 3 种偏置源如下：

- INT 模式
30 Ω 输出电阻 (-1.5V ~ +1.5V)，直流偏流源 (-50mA~50mA)。

100 Ω 输出电阻 (-5V ~ +5V)，直流偏流源 (-100mA~100mA)。

■ TH1778 模式：

仪器使用 TH1778 偏流源进行联机测试时选择 TH1778 模式。

注：必须连接了本公司的 TH1778 仪器，才支持该模式。

偏置源设置操作步骤：

1) 移动光标至**偏置源**域。屏幕软键区显示下列软键。

- **INT**
- **TH1778**

2) 按软键 **INT**，选择 INT 偏置源。

3)

4) 按软键 **TH1778**，选择 TH1778 偏置源。

4.1.11 波特率

波特率用于选定仪器 RS232 接口的波特率。仪器可以从 9.600k 到 115.200k 进行选择。

波特率设置操作步骤：

1) 移动光标至**波特率**域。屏幕软键区显示下列软键。

- **加 +**
该软键用于增加本机的波特率。
- **减 -**
该软键用于减小本机的波特率。

4.1.12 时间

当移动到时间区域时，可以修改系统时间。

4.2 LCR <文件管理> 功能页面

TH2832X 系列仪器可以将用户设定的参数以文件的形式存入仪器内部非易失性存储器，当下次要使用相同的设定时，用户无需重新设定这些参数，只需加载相应的文件，就可以得到上次设定的参数。从而大大地节省了用户重复设定参数的时间，提高了生产效率。变压器扫描的文件管理功能将在变压器测试设置部分讲述。

按软键[文件管理]可以进入<文件管理>功能页面。如图：

<文件管理>				
I:\				
序号	元器件ID	时间	加载	
1				
2				
3				
4				
5				
6				
7				
8				
9				
10				

使用软键选择

	加载	保存	删除	查找	更多 1/2
--	----	----	----	----	-----------

Pic402

4.2.1 单组元件设定文件 (*.STA)

仪器内部最多可以保存 40 组(电桥与变压器功能同时打开为 6 组)不同的单组元件设定文件 (*.STA 文件)，外部存储优盘可以显示/操作 500 组不同的单组元件设定文件（注：优盘为选购件）。

在以下页面的[文件管理]菜单中，下列数据将以文件的形式保存或加载，称之为*.STA 文件。

- <测量设置>页面的控制设定参数
- 测试功能
- 测试频率
- 测试电平
- 测试量程
- 测试速度
- 电压偏置
- 电流偏置
- 触发方式
- 自动电平控制
- 触发延时
- 步进延时
- DCR 极性
- DC 量程
- DC 电平
- 输出电阻

- 平均次数
- 电压电平监视 ON/OFF
- 电流电平监视 ON/OFF
- 偏置电流隔离 ON/OFF
- 偏差测试 A 模式
- 偏差测试 B 模式
- 偏差测试 A 参考值
- 偏差测试 B 参考值
- <档计数显示>页面的控制设定参数
 - 档计数 (计数/不计数)
- <极限列表设置>页面的控制设定参数
 - 测试功能(对调参数)
 - 标称值(参考值)
 - 比较方式 (%-TOL/ABS-TOL/SEQ-MODE)
 - 附属档 (ON/OFF)
 - 比较功能 (ON/OFF)
 - 各档的上限值和下限值
- <列表扫描设置>页面的控制设定参数
 - 列表扫描方式 (SEQ/STEP)
 - 列表扫描参数 (频率/电平/偏置)
 - 全部扫描参数的测试点
 - 全部测试点上限和下限, 包括极限参数 (LIMIT-DATA A/LIMIT-DATA B)
- 当前显示页面格式
- <变压器测试设置>页面的控制设定参数
 - 变压器扫描测试方式 (SEQ/STEP)
 - 主感、电容、阻抗、ACR 和 DCR 的测试频率
 - 主感、电容、阻抗、ACR 和 DCR 的测试电平
 - 主感、电容、阻抗、ACR 和 DCR 的 ON/OFF 状态
- <变压器极限设置>页面的控制设定参数
 - 极限模式 (ABS/ Δ %)
 - 主感-Q, 电容-D, 阻抗- θ , ACR -X 和 DCR 的标称值
 - 主感-Q, 电容-D, 阻抗- θ , ACR -X 和 DCR 的上限
 - 主感-Q, 电容-D, 阻抗- θ , ACR -X 和 DCR 的下限

4.2.2 TH2832X 系列仪器的优盘管理性能

如上所述, TH2832X 标配了 USB HOST 接口, 可以用外部优盘作为存储媒体, 从而突破仪器内部 100 组设定文件的存储限制, 还可以把这些文件复制到带 USB 接口的 IBM PC 或与之兼容的台式机、笔记本电脑, 从而达到无限扩展。

TH2832X 支持如下性能的 USB 海量存储设备（优盘）：

- 符合 USB 1.0/1.1/2.0 标准
- 容量为：32MB/256MB/2GB/4GB
- 文件格式：FAT16, FAT32（用 Microsoft Windows 操作系统格式化）

4.2.3 文件管理操作步骤：

A. 查找已存在的文件

- 1) 上下按[↑][↓]，可逐个翻看。
- 2) 用[⇒]、[⇐]按键，可逐页翻看。
- 3) 按软键文件查找，输入文件字符，再按键[ENTER]，可直接查找文件名。
- 4) 输入数字，再按键[ENTER]，可直接跳页翻看。（详见 7.13.6 变压器文件管理）

B. 按照下列步骤将控制设定参数保存到文件。

- 1) 选择并设定所需页面的所有控制设定参数。
- 2) 按下软键文件管理，屏幕将显示文件列表和下列软键。
 - 加载
 - 保存
 - 删除
 - 查找
 - 更多 1/2

 - 复制到 E:
 - 外部文件
 - 更多 2/2
- 3) 在文件列表中将光标移至要保存的文件位置。或直接输入文件序号。
- 4) 按下保存软键，屏幕将显示下列软键
 - 是
 - 否
- 5) 按软键否将取消当前保存操作并返回步骤 2。
- 6) 按软键是，助手行将显示：“LCR 文件名:”
- 7) 使用数字键输入当前文件名，按[ENTER]键，TH2832X 以该文件名保存当前控制设定参数。

C. 按照下列步骤将控制设定参数从文件加载。

- 1) 按下软键文件管理，屏幕将显示文件列表和下列软键。
 - 加载
 - 保存
 - 删除

- 查找
 - 更多 1/2
- 2) 在文件列表中将光标移至要加载的文件位置。或直接输入文件序号。
 - 3) 按下**加载**软键，屏幕将显示下列软键。
 - 是
 - 否
 - 4) 按软键**否**将取消当前加载操作并返回步骤 1。
 - 5) 按软键**是**，将当前所选文件被加载。TH2832X 同时返回元件测量显示页面。

D. 按照下列步骤复制文件到优盘。

- 1) 假设现在要复制内部文件序号 2 到外部存储优盘
- 2) 按下软键**文件管理**，屏幕将显示文件列表和下列软键。
 - 复制到 E:
 - 外部文件
 - 更多 2/2
- 3) 移动光标到要复制的文件，按[ENTER]键选中。（可选多个文件）
- 4) 按键**复制到 E:**，将文件复制到仪器外部存储优盘。
- 5) 在复制文件时，具备进度条提示当前复制的进度。进度条消失，文件复制操作完成。

<文件管理>				
I:\				
	序号	元器件ID	时间	加载
✓	1	a.STA	16-10-13 16:39	
	2			
	3			
	4			
	5			
	6			
	7			
	8			
	9			
	10			

使用软键选择

复制到 E:	外部文件		更多 2/2
--------	------	--	--------

Pic403

注： 请确保您的优盘符合本节所述标准，并且没有写保护。

第5章 执行 LCR 测量操作及一些示例

5.1 “清零”校正操作

执行清零操作（为了防止杂散阻抗影响测量精度，须进行开路/短路校正），用户可以使用以下两种清零方式的任意一种。

5.1.1 扫频清零：

- a) 按菜单键[SETUP]，再按软键 用户校正，仪器会显示为<用户校正>页面。
- b) 移动光标到**开路**区域。开，关 和 开路全频清零 会显示在软键区域。
- c) 保持测试夹具开路状态，按键**开路全频清零**执行开路校正，一直等到状态信息提示区域显示开路校正完成。
- d) 按键 开，打开仪器的开路校正功能。
- e) 把短路片（TH26010）插入测试夹具。
- f) 移动光标到**短路**区域。开，关 和 短路全频清零 会显示在软键区域。
- g) 按键**短路全频清零**执行短路校正，一直等到状态信息提示区域显示短路校正完成。
- h) 按键 开，打开仪器的短路校正功能。
- i) 移动光标到**负载**区域。开，关 会显示在软键区域。
- j) 按键 关，关闭仪器的负载校正功能。
- k) 移动光标到**校正点**区域。加++，加+，减-，减-- 会显示在软键区域。
- l) 按相应键或数字键，改变当前**校正点**的序号。
- m) 移动光标到**频率**区域。开，关，开路单频清零，短路单频清零和负载校正会显示在软键区域。
- n) 按键 关，关闭当前校正点**频率**的点频清零功能。

5.1.2 点频清零（对于使用单个频率测试的情况比较好）：

假设用户现在使用的测试频率为 5.5kHz。

- a) 按菜单键[SETUP]，再按软键 用户校正，仪器会显示为<用户校正>页面。
- b) 移动光标到**开路**区域。开，关 和 开路全频清零 会显示在软键区域。
- c) 按键 开，打开仪器的开路校正功能。
- d) 移动光标到**短路**区域。开，关 和 短路全频清零 会显示在软键区域。
- e) 按键 开，打开仪器的短路校正功能。
- f) 移动光标到**负载**区域。开，关 会显示在软键区域。
- g) 按键 关，关闭仪器的负载校正功能。
- h) 移动光标到**频率**区域。开，关，开路单频清零，短路单频清零和负载校正会显示在软键区域。

显示在软键区域。

- i) 按键 **开**，打开**频率**的点频清零功能。
- j) 按键[5][.] [5]，5.5 会显示在屏幕中的光标区域，并且软件区域会显示可用的单位（Hz，kHz，和 MHz）。按键 **kHz**。则**频率**区域会改为 5.500kHz（与测试频率相同）。
- k) 保持测试夹具开路状态，按软键**开路单频清零**执行开路校正。
- l) 把短路片（TH26010）插入测试夹具。
- m) 按软键**短路单频清零**执行短路校正。
- n)

5.2 被测元件的正确连接

仪器具有 H_{CUR}（电流采样高端 Hc）、L_{CUR}（电流采样低端 Lc）、H_{POT}（电压采样高端 Hp）、L_{POT}（电压采样低端 Lp）和对应于每个测试端的屏蔽端共四对测试端。

屏蔽端的使用目的在于减小对地杂散电容的影响和降低电磁干扰。测量时 Hc、Hp 和 Lc、Lp 应在被测元件引线上连接，形成完整的四端测量，以减小引线及连接点对测试结果的影响（尤其是损耗测量）。特别是对低阻抗元件进行检测时，应将电压采样端 Hp、Lp 连接至元件的引线端，以防止引线电阻加入被测阻抗，其连接的原则为 Hp、Lp 所检测的电压应为被测件上实际存在的电压。

换言之，最好 Hc、Hp 和 Lp、Lc 不要连接后再与被测元件引线端相连接，否则将增加测试误差。

如果接触点及引线电阻 R_{lead} 远小于被测阻抗（例如：R_{lead} < Z_x/1000，要求误差影响小于 0.1%）时则 Hc、Hp 及 Lp、Lc 可连接在一起后再连至被测元件两端（两端测量）。

在进行一些精度要求较高的测量时，使用测量夹具比使用测试导线（仪器附配的开尔文夹具）要好的多。开尔文测试线在 10kHz 频率下测试时，可以有较好的测量结果，但超过 10kHz 频率时，开尔文测试线很难满足测试要求。因为在高频时，导线之间间隙的变化直接改变了测试端杂散电容和电感，而测试导线总是难以加以固定的。

因此，在较高频率进行测量时应尽可能使用测试夹具，如果由于条件所限无法使用测试夹具，则仪器清零时测试线的状态应尽可能与测试时保持一致。

无论使用仪器提供的测试夹具或开尔文测试电缆或者用户自制夹具，应满足以下几方面的要求。

1. 分布阻抗必须降至最小，尤其是测量高阻抗元件时。
2. 接触电阻必须降至最小。
3. 触点间必须可以短路和开路。短路和开路清“0”可以轻易地减小测试夹具分布阻抗对测量的影响。对于开路清“0”，测试端应该与被测件连接时一样，以相同的距离隔开。对于短路清“0”，低阻抗的短路板应连接在测试端之间，或使 Hc、Lc 直接连接，Hp、Lp 直接连接，而后将两者连接一起。

注：当被测元件为有极性器件时，于测试前须注意“高电位端”请接于前面板标为“+”或 Hc、Hp 的端子，而“低电位端”请接于前面板标为“-”或 Lc、Lp 的端子。

警告：测量有极性元件时请先放电以免损坏仪器。

5.3 消除杂散阻抗的影响

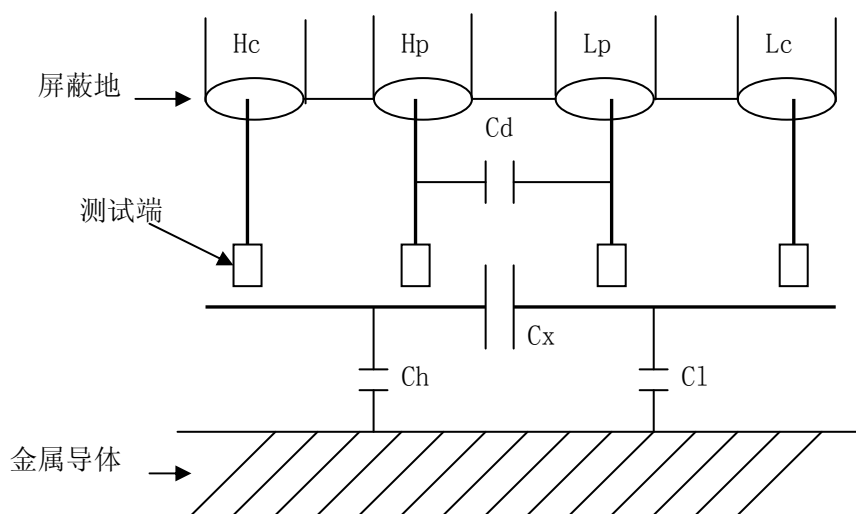


图 5-1 杂散电容的影响示意图

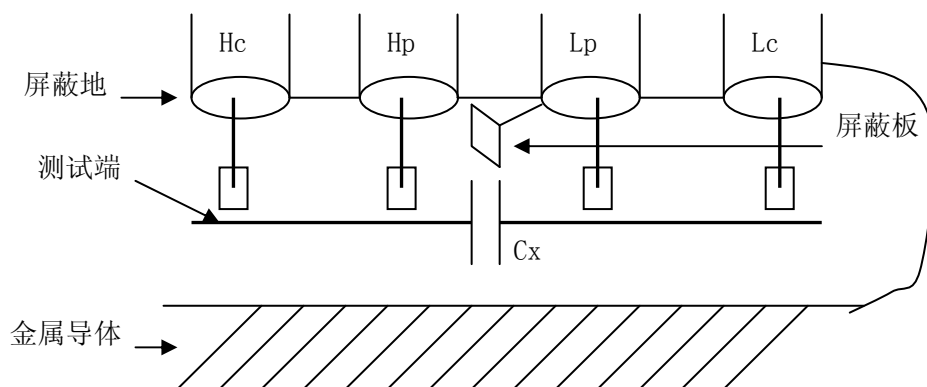


图 5-2 消除杂散电容影响方法示意图

当被测件为高阻抗时（如小电容），杂散电容的影响不能忽略，图 5-1 表示使用四端测量被测件的例子，图中， C_d 与 C_x 并联，当有导体板位于被测件之下时，电容 C_h 与 C_l 串联后也和 C_x 并联，这样会对测量结果产生误差。将一块接地导体放在测试高端和低端之间， C_d 可以降至最小，同时若把接地端子接至下面导体板， C_h 、 C_l 的影响将会消除。

当被测件为低阻抗时（如小电感、大电容），由于测量线 Hc、Lc 上有较大电流流过，除了测试端接触电阻的影响外，**测量线间的电磁耦合成了测量误差的主要来源**，没有很好地消除耦合会对测试结果产生意想不到的影响。一般来说，接触电阻影响测试阻抗

的电阻部分，电磁耦合则影响测试阻抗的电抗部分。测试端可以采用**四端对**的连接方法，使 H_c 、 L_c 中流过的电流与其各屏蔽端流过大小相等而方向相反的电流，使其产生的磁场相互抵消，更好地消除互感耦合对测试结果产生的影响。

5.4 用 TH2832AX 测试电感快速操作实例

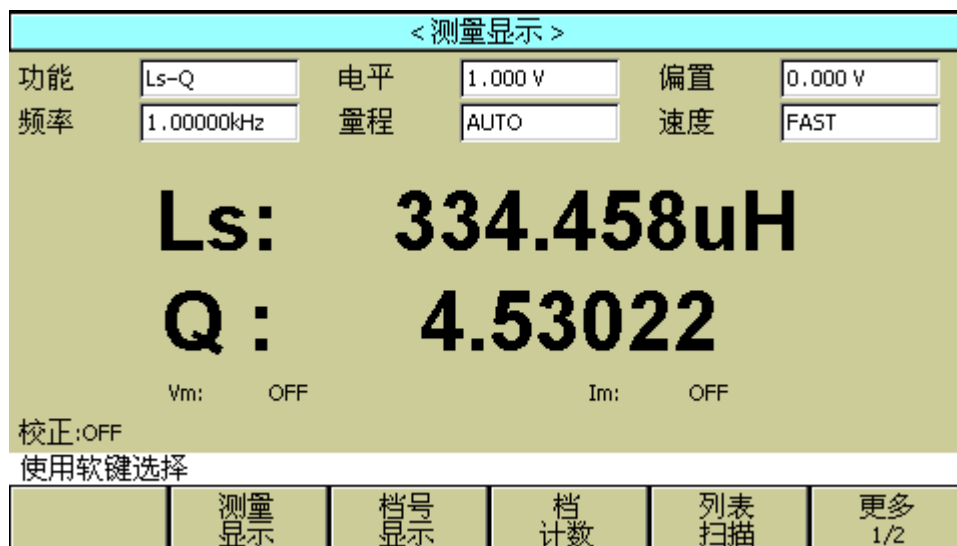
测试条件如下：

功能： Ls-Q
 频率： 5kHz
 电平： 1.5Vrms
 内阻： 100 Ω

步骤如下：

1. 开机，参见“面板说明及入门操作”一章的“开机”小节。
2. 基本参数设定。
 - a) 按菜单键[DISP]，使 TH2832AX 显示到<元件测量显示>页面。
 - b) 使用编码器旋钮，移动光标到**功能**区域，当前此区域显示为 Cp-D，此时 Cp-...
→，Cs-...→，Lp-...→，Ls-...→，Z-...→，↓ 会显示在屏幕右方的软键区域。
 - c) 按键 Ls-...→。Ls-D，Ls-Q，Ls-Rs 会显示。
 - d) 按键 Ls-Q 选择 Ls-Q 测试功能。
 - e) 移动光标到**频率**区域。当前此区域显示为 1.0000kHz。
 - f) 按键[5]，5 会显示在屏幕中的光标区域，并且软键区域会显示可用的单位(Hz，kHz，和 MHz)。按键 kHz。则**频率**区域会改为 1.000kHz。
 - g) 移动光标到**电平**区域。当前此区域显示为 1.000V。
 - h) 按键[1][.][5]。1.5 会显示在屏幕中的光标区域，并且软键区域会显示可用的单位(mV，V，uA，mA 和 A)。按键[ENTER]。则**电平**区域会改为 1.5V。
 - i) 按菜单键[SETUP]，到<测量设置>页面。
 - j) 移动光标到**内阻**区域，此时 100 Ω ，50 Ω 和 30 Ω 会显示在屏幕右方的软键区域。
 - k) 按键 100 Ω 选择 100 Ω 信号源内阻。
3. 把测试夹具（TH26005）安装到 TH2832AX 的测试端。
4. 执行清零操作（为了防止杂散阻抗影响测量精度，须进行开路/短路校正），（参见本章 5.1.2 “点频清零”）。
5. 把被测电感插到测试夹具上。
6. 执行测量操作

按菜单键[DISP]，使 TH2832AX 显示到<元件测量显示>页面。仪器会连续测试并把测试结果用大字显示在页面中央。如下图所示：



Pic501

7. 如果发现测试结果明显不对，请：

- 检查被测电感是否与测试夹具可靠相连。
- 检查测试夹具是否与仪器的测试端可靠相连。
- 重新进行可靠的开路/短路校正。

*** 注意：**当用户使用的是扫频开路/短路校正时，必须把点频校正功能选为 OFF，参考本章之“清零校正操作”。

5.5 用 TH2832AX 作多频列表扫描测试电容快速操作实例

测试条件如下：

功能： Cp-D

电平： 1Vrms

其他参数如下表：

频率	比较参数	下限	上限
1kHz	Cp(容量)	325.0nF	333.0nF
10kHz	D(损耗)	0.0001	0.0003
100kHz	D(损耗)	0.0060	0.0100

讯响： HIGH LONG（长高声）

报警方式： OUT（超差时）

步骤如下：

- 开机，参见“面板说明及入门操作”一章的“开机”小节。
- 基本参数设定。
 - 按键[DISP]，使 TH2832AX 显示到<元件测量显示>页面。

- b) 当前**功能**区域显示为 **Cp-D**，**电平**区域显示为 **1.000 V**。
 - c) 按键[SETUP]，使仪器显示到<测量设置>页面，此时测量设置，**用户校正**，**极限设置**，**列表设置** 和 **文件管理** 会显示在软键区域。
 - d) 按键**列表设置**，使 TH2832AX 显示到<列表扫描设置>页面。
 - e) 移动光标到**扫描参数**区域。当前此区域显示为 **频率[Hz]**。
 - f) 按旋钮键，移动光标到扫描点 1 的参数区域，当前此区域显示为 **---**。
 - g) 按键[1]，**1** 会显示在屏幕中的光标区域，并且软键区域会显示可用的单位 (**Hz**，**kHz**，和 **MHz**)。按键 **kHz**。则此区域会改为 **1.0000k**。
 - h) 按键[\Rightarrow]，移动光标到扫描点 1 的 **LMT** 区域，当前此区域显示为 **---**。此时**限定数据 A**，**限定数据 B** 和 **关** 会显示在软键区域。
 - i) 按键**限定数据 A**，选择比较主参数 **Cp** 功能，此时此区域会显示为 **A**，并且光标自动移到扫描点 1 的下限区域。
 - j) 按键[3][2][5]，**325** 会显示在屏幕中的光标区域，并且软键区域会显示可用的单位 (**p**，**n**， **μ** ，**m**，**k**)。按键 **n**。则此区域会改为 **325.000n**。并且光标自动移到扫描点 1 的上限区域。
 - k) 按键[3][3][3]，**333** 会显示在状态信息提示区域，并且软键区域会显示可用的单位 (**p**，**n**， **μ** ，**m**，**k**)。按键 **n**。则此区域会改为 **333.000n**。并且光标自动移到扫描点 2 的参数区域。
 - l) 按键[10]，**10** 会显示在屏幕中的光标区域，并且软键区域会显示可用的单位 (**Hz**，**kHz**，和 **MHz**)。按键 **kHz**。则此区域会改为 **10.0000k**。
 - m) 按键[\Rightarrow]，移动光标到扫描点 2 的 **LMT** 区域，当前此区域显示为 **---**。此时**限定数据 A**，**限定数据 B** 和 **关** 会显示在软键区域。
 - n) 按键**限定数据 B**，选择比较副参数 **D** 功能，此时此区域会显示为 **B**，并且光标自动移到扫描点 2 的下限区域。
 - o) 按键[0][.] [0][0][0][1]，**0.0001** 会显示在屏幕中的光标区域，并且软键区域会显示可用的单位 (**p**，**n**， **μ** ，**m**，**k**)。按键[ENTER]。则此区域会改为 **100.000 μ** 。并且光标自动移到扫描点 2 的上限区域。
 - p) 按键[0][.] [0][0][0][3]，**0.0003** 会显示在屏幕中的光标区域，并且软键区域会显示可用的单位 (**p**，**n**， **μ** ，**m**，**k**)。按键[ENTER]。则此区域会改为 **300.000 μ** 。并且光标自动移到扫描点 3 的参数区域。
 - q) 按上述 l—p 步骤依次输入第 3 个扫描点的 **100kHz**，**B**，**0.0060** 和 **0.0100**。
3. 报警设置
 - a) 按键[SYSTEM]，使 TH2832AX 显示到<系统设置>页面。
 - b) 移动光标到**不良讯响**区域。当前此区域显示为 **HIGH LONG**。
 4. 把测试夹具 (TH26005) 安装到 TH2832AX 的测试端。
 5. 执行清零操作 (为了防止杂散阻抗影响测量精度，须进行开路/短路校正)，(参见本章 5.1.1 “扫频清零”)。
 6. 把被测电容插到测试夹具上。

7. 执行测量操作

按键[DISP]，再按键列表扫描，使 TH2832AX 显示到<列表扫描显示>页面。仪器会连续扫描测试并把测试和比较结果显示在页面上，并且当比较结果为 H（上超）或 L（下超）时发出讯响报警。如下图所示：

<列表扫描显示>				
方式 SEQ				
No.	频率[Hz]	Ls[H]	Q[]	CMP
001	1.00000k	333.367u	4.51812	H
002	10.0000k	324.981u	27.4569	H
003	100.000k	317.986u	408.812	
004				
005				
006				
007				
008				
009				
010				

使用软键选择

测量显示	档号显示	档计数	列表扫描	更多 1/2
------	------	-----	------	--------

Pic502

8. 如果发现测试结果明显不对，请：

- 检查被测器件是否与测试夹具可靠相连。
- 检查测试夹具是否与仪器的测试端可靠相连。
- 重新进行可靠的开路/短路校正。
 - * 注意：当用户使用的是扫频开路/短路校正时，必须把点频校正功能选为 OFF，参考本章之“清零校正操作”。

5.6 负载校准操作实例

1. 操作步骤：

假设用户现在使用的测试条件如下：

频率：100kHz。 Cp 标准值：11nF D 标准值：0.0005

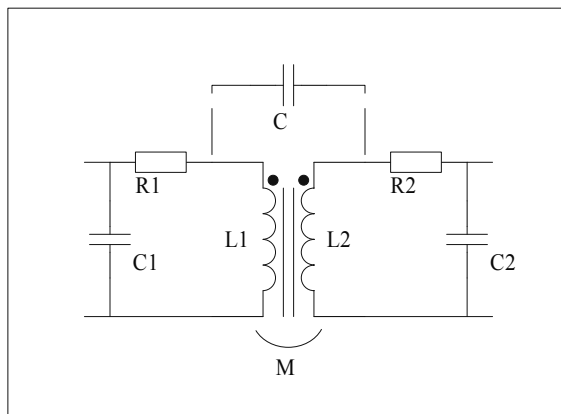
- 按键[SETUP]，测量设置，用户校正，极限设置，列表设置，文件管理和工具会显示在软键区域。
- 按软键 用户校正。仪器会显示为<用户校正>页面。
- 移动光标到开路区域。开，关 和 开路全频清零 会显示在软键区域。
- 按键 开，打开仪器的开路校正功能。
- 移动光标到短路区域。开，关 和 短路全频清零 会显示在软键区域。
- 按键 开，打开仪器的短路校正功能

- g) 移动光标到**负载**区域。 **开**， **关** 会显示在软键区域。
 - h) 按键 **开**，打开仪器的负载校正功能。
 - i) 移动光标到**功能**区域，当前此区域显示为 **Cp-D**，此时 **Cp-...→**， **Cs-...→**， **Lp-...→**， **Ls-...→**， **Z-...→**， **↓** 会显示在屏幕右方的软键区域。
 - j) 按键 **Cp-D** 选择 **Cp-D** 参数。
 - k) 移动光标到**频率**区域。 **开**， **关**， **开路单频清零**， **短路单频清零**和**负载校正**会显示在软键区域。
 - l) 按键 **开**，打开当前**校正点**对应**频率**的点频校正功能。
 - m) 按键[1][0][0]，100 会显示在屏幕中的光标区域，并且软件区域会显示可用的单位 (**Hz**， **kHz**， 和 **MHz**)。按键 **kHz**。则**频率**区域会改为 100.000kHz（与测试频率相同）。
 - n) 移动光标到**参考 A:**区域。按键[1][1]，11 会显示在屏幕中的光标区域，并且软件区域会显示可用的单位 (**p**， **n**， **μ**， **m**， **k**)。按键 **n**。则此区域会改为 11.0000nF。
 - o) 移动光标到 **B:**区域。按键[0][.][0][0][0][5]，0.0005 会显示在屏幕中的光标区域，并且软件区域会显示可用的单位 (**p**， **n**， **μ**， **m**， **k**)。按键[ENTER]。则此区域会改为 0.00050。
 - p) 移动光标到**频率**区域。 **开**， **关**， **开路单频清零**， **短路单频清零**和**负载校正**会显示在软键区域。
 - q) 保持测试夹具开路状态，使手或其他干扰源远离测试夹具。按软键**开路单频清零**执行开路校正。
 - r) 把短路片（TH26010）插入测试夹具，使短路片与测试夹具的簧片可靠接触。
 - s) 按软键**短路单频清零**执行短路校正。
 - t) 把用户的标准电容插入测试夹具，使标准电容的引脚与测试夹具的簧片可靠接触。
 - u) 按软键**负载校正**执行负载校正。
2. 注意事项
- a) 由于仪器的软件版本可能不一致，会使仪器显示的软键信息和状态信息与本书不一致，但应该不影响用户理解。
 - b) 负载校正只对同一规格的器件有效，换规格后必须重做负载校正。

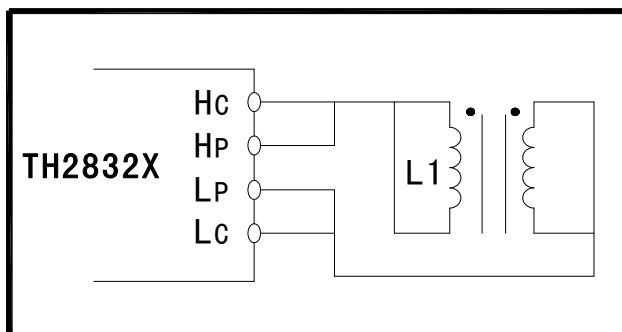
第6章 变压器单机测试

6.1 变压器单机测试线路

6.1.1 变压器的一些参数



6.1.2 变压器绕组间电容量测试



6.2 <变压器测试设置>页面

按菜单键[SYSTEM]，进入系统设置主菜单。

如图：

< 系统设置 >			
仪表功能	<input type="text" value="变压器测量"/>	总线方式	<input type="text" value="USBCDC"/>
主题	<input type="text" value="主题1"/>	GPIB地址	<input type="text" value="8"/>
合格讯响	<input type="text" value="两短"/>	只讲	<input type="text" value="OFF"/>
不良讯响	<input type="text" value="高长"/>	偏置源	<input type="text" value="INT"/>
显示语言	<input type="text" value="中文"/>	波特率	<input type="text" value="9.60000k"/>
口令	<input type="text" value="关闭"/>		
日期/时间	<input type="text" value="16 - 09 - 01 15 : 52 : 19"/>		
使用软键选择			
	变压器 编号		默认 设置
			系统 复位

Pic601

移动光标至**仪器功能**区域，按软键 **变压器测量**，进入<变压器测试设置>页面。这一显示功能页面用于设定变压器测量参数：圈数的测试条件，初级电感的测试条件，初级漏感的测试条件，初级直流电阻的测试条件，其中测试条件包括：测量电压，频率，开关等。

< 变压器测试设置 >			
触发延时	<input type="text" value="0ms"/>	DC偏置	<input type="text" value="0.000 V"/>
步进延时	<input type="text" value="0ms"/>	方式	<input type="text" value="SEQ"/>
参数	频率	电平	开/关
Lx	1.0000kHz	1.000 V	ON
Cx	1.0000kHz	1.000 V	ON
Zx	1.0000kHz	1.000 V	ON
ACR	1.0000kHz	1.000 V	OFF
DCR			OFF
使用软键选择			
	测试 设置	极限 设置	用户 校正
			文件 管理
			工具

Pic602

6.2.1 延时

触发延时指从仪器被触发到开始测量之间的延时时间。延时功能让你可以设定触发延时时间。当进行变压器参数自动扫描测试时，在每个扫描测试点都将延时所设定的延时时间。触发延时时间设定范围为：0 s 至 60 s，1 ms 为步进。当仪器被用在自动测试系统中时，触发延时功能很有用。

延时功能设置操作步骤

执行下列操作步骤设置测量延时时间。

- 3) 移动光标至延时域。
- 4) 使用数值键输入延时时间。按下一个数字键后，屏幕软键区显示下列单位软键。可使用这些软键代替[ENTER]键，输入延时时间。
 - **msec**
 - **sec**

6.2.2 偏置

有两种方式可以设定直流偏置。一种是利用软键设定，另外一种是利用数值输入键。

- 3) 移动光标至偏置域。屏幕软键区将显示下列软键。
 - **加 +**
按该软键增加直流偏置输出电平。
 - **减 -**
按该软键减小直流偏置输出电平。
- 4) 选择或设定直流偏置电平可使用软键或数值输入键。当用数字键输入所需的偏置电平时，软键区显示当前可用的直流偏置单位(**mV**, **V**, **μA**, **mA** 和 **A**)。你可使用这些单位软键来输入单位和数据。当使用[ENTER]键来输入偏置值时，直流偏置值单位默认为 V 或 A。

注意： 当你需要将直流偏置电平在电流和电压之间切换时，必须使用数值输入键及单位软键。

当进行变压器参数自动扫描测试到电感时，仪器会根据偏置区域的设定，自动允许设定的直流偏置输出。当直流偏置被允许输出时，[DC BIAS]按键会点亮。

6.2.3 方式

移动光标至方式域，屏幕软键区会显示：**SEQ**，**STEP**。

- 按键 **SEQ**，**方式**区域会显示 **SEQ**，表示当仪器处于外部触发方式或手动触发方

时，触发一次，仪器扫描测量整个变压器参数一周。

- 按键 **STEP**，**方式**区域会显示 **STEP**，表示当仪器处于外部触发方式或手动触发方式时，触发一次，仪器测量一个参数一次。

6.2.4 Lx 测试条件设置

< 变压器测试设置 >				
触发延时	<input type="text" value="0ms"/>	DC偏置	<input type="text" value="0.000 V"/>	
步进延时	<input type="text" value="0ms"/>	方式	<input type="text" value="SEQ"/>	
参数	频率	电平	开/关	
Lx	1.0000kHz	1.000 V	ON	
Cx	1.0000kHz	1.000 V	ON	
Zx	1.0000kHz	1.000 V	ON	
ACR	1.0000kHz	1.000 V	OFF	
DCR			OFF	
使用软键选择				
	内阻 30Ω	方式 Ls	打开	关闭

Pic603

6.2.5 DCR 测试条件设置

< 变压器测试设置 >				
触发延时	<input type="text" value="0ms"/>	DC偏置	<input type="text" value="0.000 V"/>	
步进延时	<input type="text" value="0ms"/>	方式	<input type="text" value="SEQ"/>	
参数	频率	电平	开/关	
Lx	1.0000kHz	1.000 V	ON	
Cx	1.0000kHz	1.000 V	ON	
Zx	1.0000kHz	1.000 V	ON	
ACR	1.0000kHz	1.000 V	OFF	
DCR			OFF	
使用软键选择				
			打开	关闭

Pic604

6.2.6 测试频率、电压和开/关

参数一栏由主感 C_x 、 Z_x 、ACR、DCR 组成。各参数对应有三项参数变量：频率、电平和开/关，将光标移动到对应设置区域并根据屏幕提示更改（测试）频率和（测试信号）电平，以满足用户需要。注：

- 频率范围：20Hz~200kHz；
- 主感：5mV~2V；
- 开/关项由 ON 和 OFF 组成，如选择 ON，则其对应参数有效，反之对应参数无效。

6.3 <变压器极限设置>页面

按菜单键 [SETUP]，再按软键 极限设置，进入<变压器极限设置>页面。

如图：

<变压器极限设置>			
极限方式 ABS			
功能	标称	下限	上限
Lx	1.0000mH	900.00uH	1.1000mH
Q			
Cx			
D			
Zx			
θ			
ACR			
X			

使用软键选择

测试设置	极限设置	用户校正	文件管理
------	------	------	------

Pic605

这一显示功能页面用于设定变压器测量参数，匝比，主级电感，次级电感，主级的直流电阻，用于判别显示的标称值，上下极限值，和上下限的模式。

6.3.1 极限方式

此区域显示了当前扫描的变压器测试比较偏差模式：ABS（绝对值）， $\Delta\%$ （百分比偏差）。移动光标至极限方式区域，屏幕软键区显示为如下选项：

- ABS（绝对值）
- $\Delta\%$ （百分比偏差）

6.3.2 参数栏

参数栏由主感、Cx、Zx、Acr、DCR 和组成，各参数对应有三个变量：标称、下限和上限。将光标移动到参数栏表格中可以从键盘输入被测变压器的标称及上下限设置，同样上限应大于下限。**注意，这里的标称值单位有记忆功能，如需改变单位时，请直接按动软键区倍率单位即可。如不需倍率单位时，请按动按键[ENTER]即可。**

6.4 <变压器测量显示>页面

按菜单键[DISP]，进入<变压器测量显示>页面。

如图：

< 变压器测量显示 >			
触发 <input type="text" value="内部"/>		速度 <input type="text" value="快速"/>	
功能	测试结果	功能	测试结果
Ls	121.61uH	Q	16.677
Cs	-208.3uF	D	0.0599
Zx	765.55mΩ	θ	86.58 °

保存到 E:/CSV/1114_050.CSV #00025

	测量显示			文件管理	保存数据 ON
--	------	--	--	------	------------

Pic606

此页面的各行显示了变压器的各参数显示结果, 如果测试结果显示红色表示不合格。

6.4.1 优盘保存变压器单组测试结果

使用优盘保存测试结果。可以保存的测试结果及格式如下：

- 1: TrLx : Lx, 主参数, 副参数, 比较结果;
- 2: TrDcr : Dcr, 主参数, 比较结果;
- 3: TrZx : Zx, 主参数, 副参数, 比较结果;

- 4: TrAcr : Acr, 主参数, 副参数, 比较结果;
 5: TrCx : Cx, 主参数, 副参数, 比较结果;

< 变压器测量显示 >			
触发 <input type="text" value="内部"/>		速度 <input type="text" value="快速"/>	
功能	测试结果	功能	测试结果
Ls	121.61uH	Q	16.677
Cs	-208.3uF	D	0.0599
Zx	765.55mΩ	θ	86.58 °

保存到 E:\CSV\1114_050.CSV #00025

测量显示	文件管理	保存数据 ON
------	------	------------

Pic607

E:\CSV\为保存路径; 1024 表示日期, 003 表示序号

此处 #00100 为保存次数

保存数据可以在变压器测量显示, 判别显示页面使用

第7章 变压器自动扫描测试

7.1 扫描测试功能概述

使用 TH1831 变压器扫描盒与 TH2832X 主机共同组建成变压器自动测试系统，目前在变压器自动扫描测试方面可以提供测试的项目有电感量(Lx)、漏感(LK)、品质因数(Q)、圈数(TURN)、相位(PHASING)、杂散电容量(Cx)、直流阻抗(DCR)、交流阻抗(ACR)、阻抗(Zx)、电感量平衡(Lx-BALANCE)、直流阻抗平衡(DCR-BALANCE)、短路测试(PIN-SHORT) 以及电流偏置 (DCI-BIAS) 等等。

TH2832X 在变压器测试功能方面有变压器脚位与治具脚位自动换算、连续测试时间间隔设定、多组初级测试、多组漏感测试、测试值偏差补偿、测试结果良品与不良品计数、测试参数存储及调用功能、不良品重复测试设定等等，且可以同时测量多个变压器。

7.2 扫描测试系统基本安装连接

使用 TH1831 变压器扫描盒与 TH2832X 主机共同组建成变压器自动测试系统安装连接如下：

1. 用 25PIN 双头连接线（即 TH26067 变压器测试控制电缆）将 TH1831 后面板 SCANNER 插座与 TH2832X 后面板 SCANNER 插座相连。如下图：

注意：该控制线禁止带电插拔，禁止方向插反。



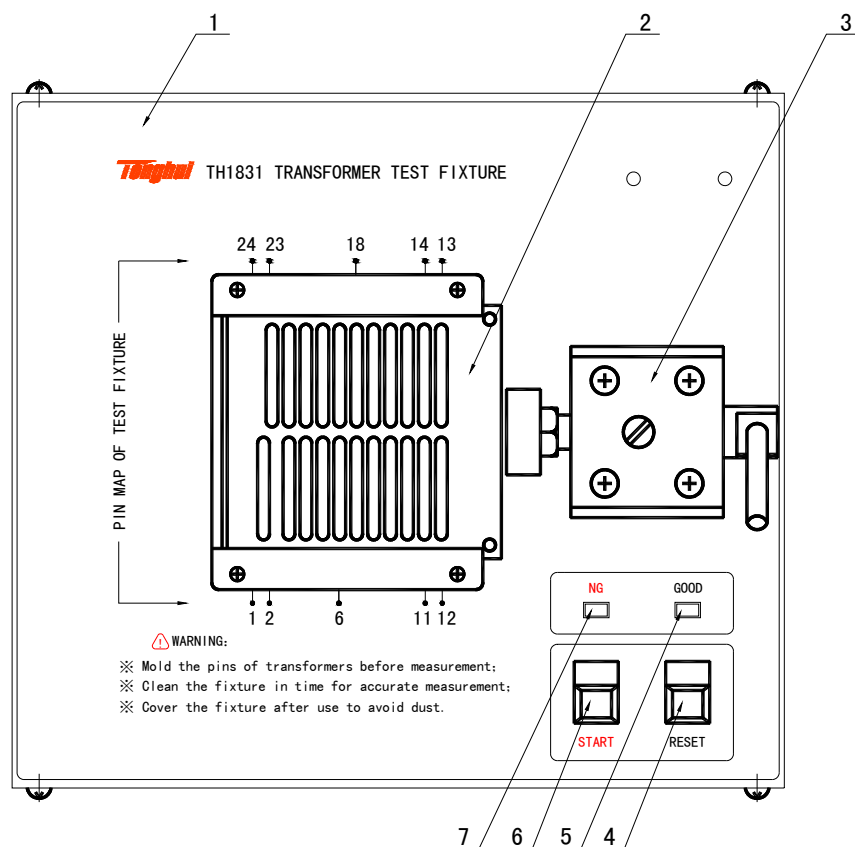
Pic701

2. 如用户需要使用脚踏开关的，可将脚踏开关连到 TH1831 的后面板 FOOT .C 接口。
注：插入脚踏开关后，则 TH1831 面板上 START 按键不起作用，只有脚踏开关起作用。
3. 如扫描盒为 TH1831，则用户需将气管接上气阀控制器。
4. 将 TH1831L 四端夹具盒接到 TH2832X 主机前面板上对应测试端位置并锁紧。
如下图：



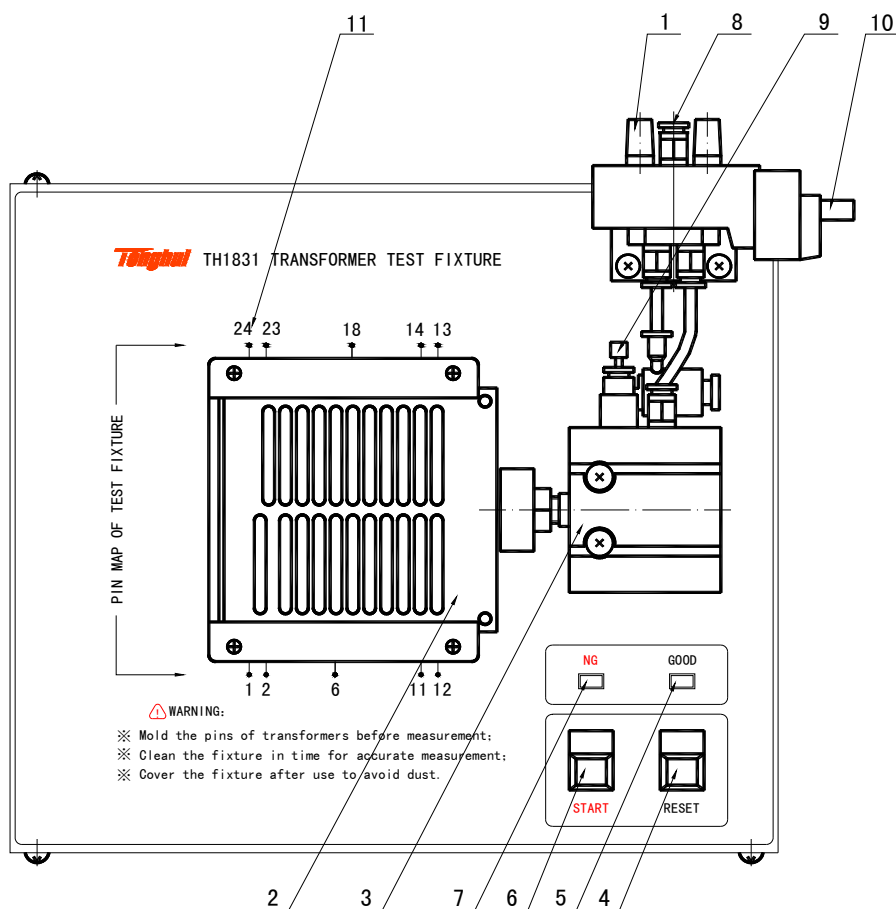
Pic702: 扫描盒测试电缆的连接

7.3 扫描盒上面板说明



TH1831 配手动夹具的上面板

1. 型号标签。
2. 变压器测试夹具：本测试夹具为可拆换式。
3. 手动推杆。
4. RESET 按键：复位控制键。当按下此键时所有测试被终止，回复到原先预备测试状态下。
5. GOOD 指示灯：良品指示灯。当各项指定测试项目测试结果符合设定时，此灯亮起，表示被测件为良品。
6. START 按键：测试控制键。当按下此键时即进行测试。
7. NG 指示灯：不良品指示灯。当各项指定测试项目测试结果中有一项或多项不符合设定时，此灯亮起，表示被测件为不良品。



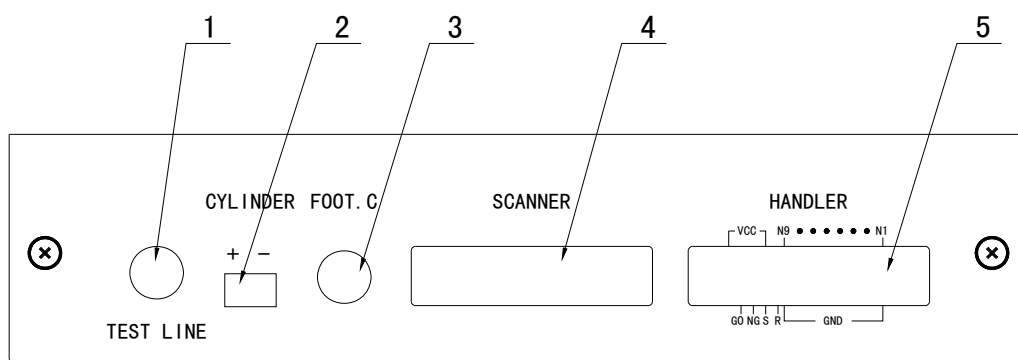
TH1831 配气动夹具上面板

上面板各编号对应说明如下：

8. 消音器：该旋钮主要是用于消音与防尘。
9. 变压器测试夹具：本测试夹具为可拆换式。
10. 气缸：推动 TH1831 测试治具的主要动力。
11. RESET 按键：复位控制键。当按下此键时所有测试被终止，回复到原先预备测试状态下。
12. GOOD 指示灯：良品指示灯。当各项指定测试项目测试结果符合设定时，此灯亮起，表示被测件为良品。
13. START 按键：测试控制键。当按下此键时即进行测试。
14. NG 指示灯：不良品指示灯。当各项指定测试项目测试结果中有一项或多项不符合设定时，此灯亮起，表示被测件为不良品。

15. 气管进口：该进口为外接气管接口。注意：请在气阀的进气孔前加一滤水装置以提高气缸与气阀寿命。。
16. 调速旋钮：此旋钮为调整气缸推进的速度，可稍作缓冲防止震动，但时间不可过长。内塑料螺丝调紧时则速度变慢，反之则变快，而外部之铁制螺丝为固定用。
17. 气阀控制器（电磁阀）控制插座：为控制 TH1831 测试治具推动气缸进出气的控制开关，使用电源为 DC24V。而 TH1831 测试治具没有该控制器。
18. 夹具脚位标志，如图 1~24 表示对应夹具脚位为 1~24。该标志位是为方便用户操作而设。

7.4 扫描盒后面板说明

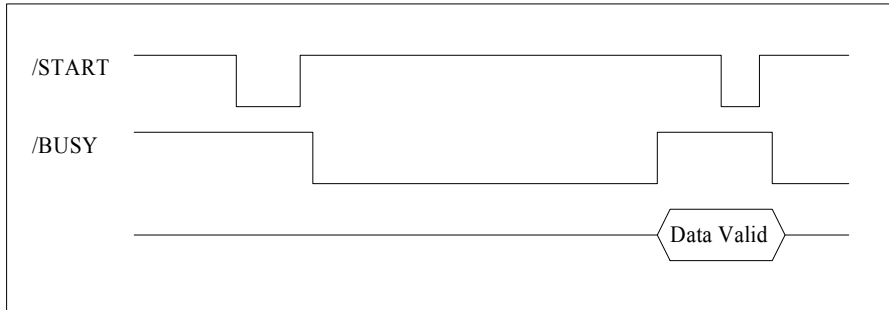


所示后面板编号说明如下：

1. TEST LINE: 测试线进线口，TH1831L 四端测试盒由此连到 TH1831 内部。
2. CYLINDER: 24V 直流电压输出端，提供 TH1831 电磁阀工作电压。
3. FOOT. C: 脚踏开关插入端口，用以连接脚踏开关。
4. SCANNER: 信号控制端口，用 TH26067 控制线将其和 TH2832X 后面板 SCANNER 接口连接。
5. HANDLER: HANDLER 端口。HANDLER 端口说明可参见 7.5 节。

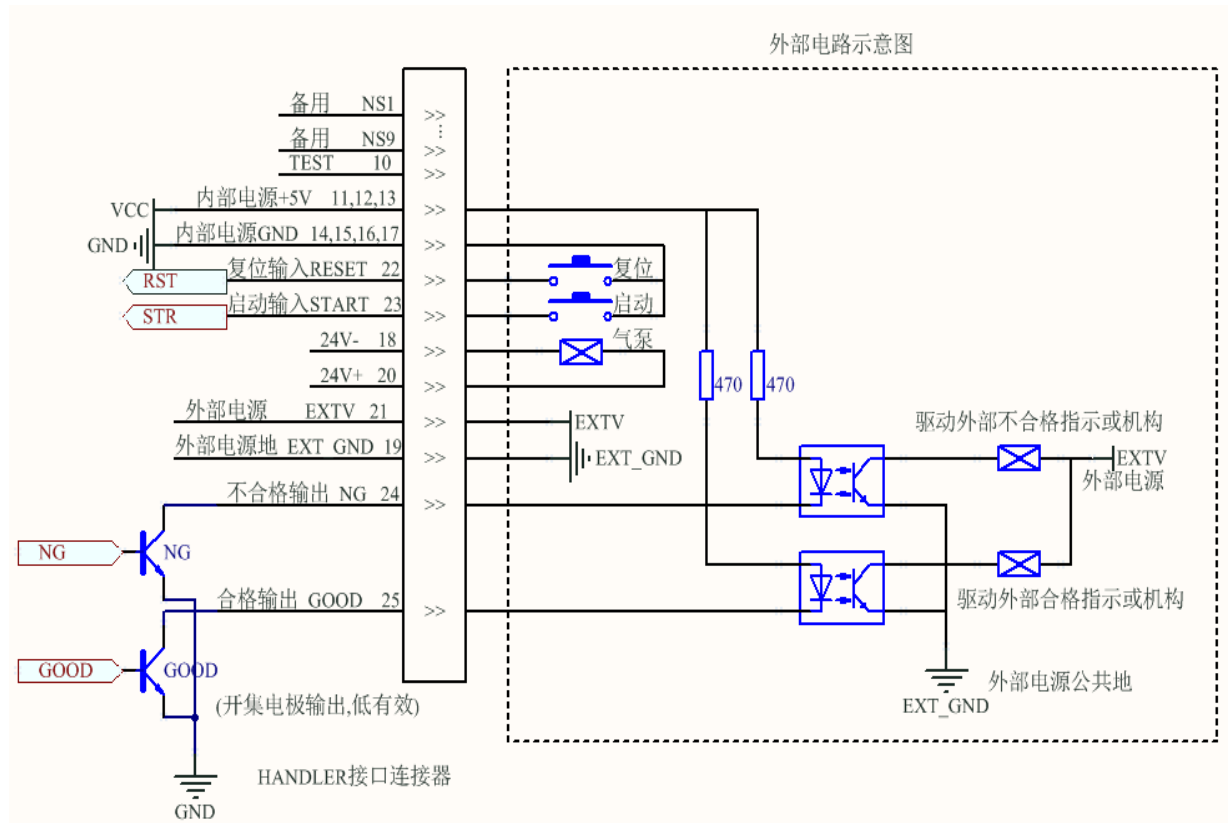
7.5 扫描盒 HANDLER 接口说明

7.5.1 HANDLER 信号时序图



7.5.2 HANDLER 信号分布和接线图

HANDLER 接口的信号脚位分布和外部电路如下图所示：



HANDLER 的脚位与功能

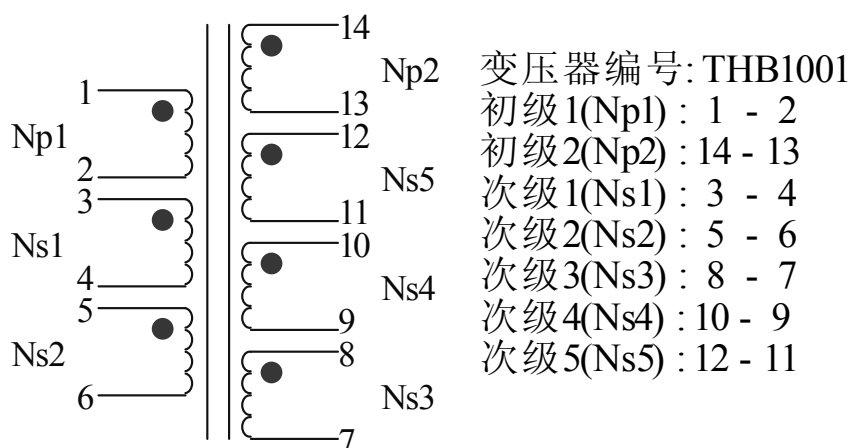
Pin1	NS1, 开漏输出	Pin14	内部参考地 GND
Pin2	NS2, 开漏输出	Pin15	内部参考地 GND
Pin3	NS3, 开漏输出	Pin16	内部参考地 GND
Pin4	NS4, 开漏输出	Pin17	内部参考地 GND
Pin5	NS5, 开漏输出	Pin18	气泵电源 24V-
Pin6	NS6, 开漏输出	Pin19	外部参考地 GND_EXT
Pin7	NS7, 开漏输出	Pin20	气泵电源 24V+
Pin8	NS8, 开漏输出	Pin21	外部电源 VCC_EXT
Pin9	NS9, 开漏输出	Pin22	外部复位 RST_Ext, 低电平触发
Pin10	TEST 信号, 开漏输出	Pin23	外部触发 Start_Ext, 低电平触发
Pin11	内部电源 VCC	Pin24	FAIL, 开漏输出
Pin12	内部电源 VCC	Pin25	GOOD, 开漏输出
Pin13	内部电源 VCC		

说明:

- 1、表中所述“开漏输出”，可输出低电平，但高电平输出必须外置上拉电阻或相关电路
- 2、表中所述“保留”引脚，供厂内测试或其他保留用途，信号没有意义，请不要连接。
- 3、VCC_EXT 最大输入电压为 25V，超过此限制值将对接口造成损坏。
- 4、气泵电源 24-和 24+为一悬浮电源，不要将它与参考地相连。
- 5、本机接口可配置为光电隔离式接口，本机在出厂时设置使用外部供电和外部参考地，当前跳线 J7、J8、J9 设置在 2-3 状态，请注意不要使用超过限制值的外部电压。
如果不需要使用光电隔离，必须将 J7、J8、J9 设置在 1-2 状态，此时仪器 Handler 接口使用内部供电和内部参考地，此时机内的光电隔离无效。
- 6、如有疑问，请拨打本公司客服电话。

7.6 本手册所举例之变压器

为方便用户直观地理解变压器扫描测试设置操作，本说明书后面所有列举的设置画面都是针对以下这个变压器样品。



具体各参数在后面各节一一详述。

7.7 <变压器编号>页面

按键[SYSTEM], 选择仪器功能为 **变压器扫描**, 再按键[SETUP], 进入<变压器编号>页面。
 如下图:

<变压器编号>			
变压器名称	TH2832X	DCR测试延时	001ms
初级组数	001	DCR结束延时	关闭
初级 x2	关闭	偏流测试延时	关闭
次级组数	002	忽略标称值	强制扣除
连续扫描间隔	关闭	扫描触发延时	关闭
扫描结果显示	PASS/FAIL	气缸电源控制	打开
不良重扫次数	---	速度	快速

使用软键选择

	脚位设置	测试条件	统计	文件管理	工具
--	------	------	----	------	----

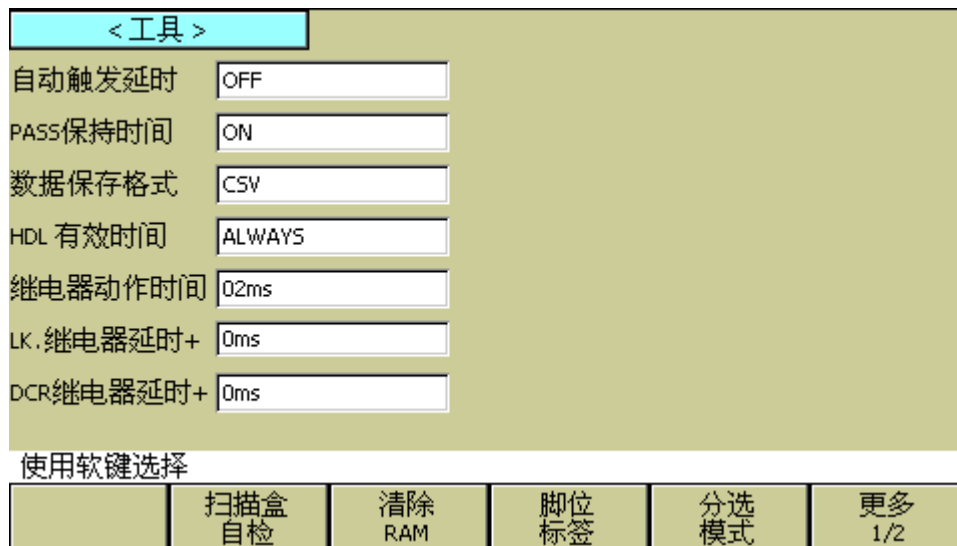
Pic703

<变压器编号>页面包含参数有: 变压器名称、初次级绕组数、连续扫描间隔时间、扫描结果显示、不良品重测次数、DCR 测试延时、偏流测试延时、忽略标称值测试、扫描触发延时、气泵电源开关和参数储存及调用等功能设定区域。

7.7.1 清除 RAM

当开始一个新的变压器编号测试条件设置时，用户须执行清除 RAM，以清除仪器内记忆中可能存在的不可预知的数据，从而导致新设置的测试条件在测试时出现不可预知的错误。执行方法如下：

在<变压器编号>页面，按软键**工具**，进入到<工具>页面，再按软键**清除 RAM**。



Pic704

用户也可以通过重新启动仪器的方法来清除 RAM。

7.7.2 变压器脚位标签设置

变压器脚位标签功能可以让原先仅使用数字表示的变压器脚位转换成自定义数字或字母表示的变压器脚位。

如下图：

< 变压器脚位标签 >

输入变压器脚位标签:

024	023	022	021	020	019	018	017	016	015	014	013
24	23	22	21	20	19	18	17	16	15	14	13
01	02	03	04	05	06	07	08	09	10	11	12
001	002	003	004	005	006	007	008	009	010	011	012

输入数据或选择

	复位 标签				退出
--	----------	--	--	--	----

此处数字
为变压器

表格中的数字或
字母为自定义标

Pic705

设置好变压器脚位标签，以及相关的测试条件，便可以在变压器测试界面中以自定义变压器脚位标签方式显示数据。

如图：

TH-24-LK.T24

	PIN	Ls(H)	TURN_V	DCR(Ω)	LK(H)	BALANCE
0	02-24	0.0868u	+20.000	100.00		02-24:04-22
1	04					
2	06					
3	08					
4	10					
5	12					
6						
7						
8	FAIL : TURN, Ls, LK, DCR, PS, BL					
9						

使用软键选择

	标称测试 OFF	偏差扣除 OFF	PRI. A5	测试不良 CONTINUE	保存数据 OFF
--	-------------	-------------	------------	------------------	-------------

此处已经以标签形
式显示变压器脚位

Pic706

7.7.3 分选模式功能

① 一次测试多个变压器时，Handler 可以输出每个变压器（单个页面或两个页面）的判断结果：

在<变压器编号>页面下选择[工具]中的[分选模式]进入<Handler 分选模式设置>页面，选择功能键[模式]切换 DEFAULT，LxLk，GD1|GD2，X5。

< HANDLER分选模式设置 >			
引脚	定义	页面	电平
1	PASS 01	A1	L
2	FAIL 01	A1	L
3	PASS 02	A2	L
4	FAIL 02	A2	L
5	PASS 03	A3	L
6	FAIL 03	A3	L
7	PASS 04	A4	L
8	FAIL 04	A4	L
9	PASS 05	A5	L
24	FAIL 05	A5	L
25	N/A	N/A	N/A

使用软键选择

模式 X5	扣除扫描 OFF	退出
----------	-------------	----

低电平有效

Pic707
Handler 对应的引脚

按此键切换模式；
X5 为一次最多测试 5 个变压器

PASS 05 :
第 5 个变压器合格信号

此处 A5: 第 5 个变压器合格信号对应的页面

注意：

LxLk：Lx 合格为 1 脚输出，不良为 2 脚输出；Lk 合格为 3 脚输出，不良为 4 脚输出。

GD1|GD2：仅测试 2 页数据，当此 2 页数据中有 1 页合格，输出合格信号 25 脚，否则输出不良信号 24 脚。

② 扣除测试功能：

对于多个变压器需使用同一个被测件进行偏差扣除时，打开此功能可以单步测试扣除这同一个被测件，并方便更换此被测件摆放在下一个变压器的脚位上；当所有变压器都成功偏差扣除后，此功能会自动关闭，方便直接进行后续测试。

③ 不良显示界面随分选模式不同而显示各个变压器的不合格参数。

TH-24-LK.T24						
	PIN	Ls(H)	TURN_V	DCR(Ω)	LK(H)	BALANCE
0	02-24	0.0868u	+20.000	100.00		02-24:04-22
1	04					
2	06					
3	08					
4	10					
5	12					
6						
7						
8						
9						

PRI.	PIN	FUNC	RESULT	LOW	HIGH
A1	01-24	Ls	0.0962u	81.600u	90.189u
A1	02-23	Ls	0.1012u	81.710u	90.311u
A1	03-22	Ls	0.0943u	81.799u	90.409u
A1	04-21	Ls	0.1016u	81.825u	90.438u
A1	05-20	Ls	0.0952u	81.843u	90.458u
A1	06-19	Ls	0.0972u	81.881u	90.500u

FAIL: TURN, Ls, LK, DCR, PS, BL

使用软键选择

标称测试 OFF	偏差扣除 OFF	PRI. A5	测试不良 CONTINUE	保存数据 OFF
-------------	-------------	------------	------------------	-------------

Pic708

A1: 提示第 1 个变压器的不合格参数

7.7.4 自动触发功能

自动触发功能可以使得仪器在夹具盒上放置好被测件时自动进行测试。
 在<变压器编号>页面中，按软键工具，进入<工具>页面，然后将光标移至自动触发延时处，按右侧软键选择自动触发延时的相应时间或关闭功能。

<工具>	
自动触发延时	OFF
PASS保持时间	001 x100ms
数据保存格式	CSV
HDL 有效时间	ALWAYS
继电器动作时间	03ms
LK.继电器延时+	0ms
DCR继电器延时+	0ms

使用软键选择

关闭	0.5s	1.0s	1.5s	2.0s
----	------	------	------	------

Pic709

7.7.5 PASS 保持时间

在<工具>页面，移动光标至 PASS 保持时间，按软件或者直接按数字键(范围 0-200)确定保持时间。

<工具>	
自动触发延时	OFF
PASS保持时间	ON
数据保存格式	CSV
HDL 有效时间	ALWAYS
继电器动作时间	08ms
LK.继电器延时+	5ms
DCR继电器延时+	5ms
输入数据	
	减 -
	加 +

Pic710

该功能是指扫描完成后，PASS 保持显示的时间长短，如果测试结果为 FAIL，则一直保持。该功能与变压器自动扫描间隔独立，如 PASS 保持时间设置为 3 秒，变压器自动扫描间隔设置为 4 秒，则 PASS 状态保持 3 秒，再过 1 秒后，下次测试开始。如 PASS 保持时间设置为 3 秒，变压器自动扫描间隔设置为 2 秒，则 2 秒后开始下次测试。

（注：输入数字 0 时，显示为 ON，效果为一直保持）

7.7.6 数据保存格式

在<工具>页面，移动光标至数据保存格式，按相应的软键选择保存格式为 CSV 或者 HEX。

Pic712

7.7.8 继电器动作时间

在<工具>页面，移动光标至继电器动作时间，按软件更改或者按数字键输入，范围 2-10（ms），表示扫描盒或扫描板用的继电器切换状态的时间。在继电器老化等一些因素影响下，适当增加动作时间，可以保持测量精度。

<工具>	
自动触发延时	OFF
PASS保持时间	ON
数据保存格式	CSV
HDL 有效时间	ALWAYS
继电器动作时间	08ms
LK.继电器延时+	5ms
DCR继电器延时+	5ms
输入数据	
	减 -
	加 +

Pic713

7.7.9 LK. 继电器延时+

此区域为 LK 漏感测试时的继电器延时时间。按软件更改或者按数字键输入，范围（0~5ms），实际延时时间是该时间加上继电器动作时间。

<工具>	
自动触发延时	OFF
PASS保持时间	ON
数据保存格式	CSV
HDL 有效时间	ALWAYS
继电器动作时间	08ms
LK.继电器延时+	5ms
DCR继电器延时+	5ms

输入数据

	减 -	加 +			
--	-----	-----	--	--	--

Pic714

7.7.10 DCR 继电器延时+

此区域为 DCR 测试时的继电器延时时间。范围（0~5ms），实际延时时间是该时间加上继电器动作时间。

<工具>	
自动触发延时	OFF
PASS保持时间	ON
数据保存格式	CSV
HDL 有效时间	ALWAYS
继电器动作时间	08ms
LK.继电器延时+	5ms
DCR继电器延时+	5ms

输入数据

	减 -	加 +			
--	-----	-----	--	--	--

Pic715

7.7.11 变压器编号

此区域为输入待测变压器之编号（文件存储时的变压器编号）。设定方法如下：

< 变压器编号 >			
变压器名称	th-24	DCR测试延时	001ms
初级组数	001	DCR结束延时	关闭
初级 x2	关闭	偏流测试延时	关闭
次级组数	002	忽略标称值	禁止测试限制扣除
连续扫描间隔	关闭	扫描触发延时	关闭
扫描结果显示	PASS/FAIL	气缸电源控制	打开
不良重扫次数	---	速度	0123456789 abcdefghijklmnopqr
输入数据或选择			
	确认	输入 字符	取消

Pic716

1. 数字按任意键进入输入字符弹出框，再用方向键移动到对应输入字符。
2. 按**确认**应用输入的变压器编号。

7.7.12 初级(PRI) 绕组数

此区域为输入变压器初级组数，对于有多个磁芯的变压器，有可能要设多个 PRI。初级组数范围为 1~5。

7.7.13 次级(SEC) 绕组数

此区域为输入变压器次级组数。次级组数范围为 1~9。

7.7.14 连续扫描间隔

此区域为输入自动连续测试的间隔时间。

自动测试间隔范围为 0~60；0 不显示，表示不自动连续测试。

注：(s /10) 表示单位为十分之一秒，以下同。

7.7.15 扫描结果显示

此区域用于设置整体判别显示选项，用于控制变压器扫描测试过程中结果显示的模式。一共有以下 4 种模式：

- **PASS/FAIL**：表示扫描过程中不逐个显示各个参数的扫描测试数据，只有总的

PASS/FAIL 大字显示，这样可以提高测试速度。

- **DATA ONLY:** 表示扫描过程中有各个参数测试数据逐个显示，但是没有总的 PASS/FAIL 大字显示，方便用户查看。
- **ALL:** 表示扫描过程中有各个参数测试数据逐个显示，完了以后又有总的 PASS/FAIL 大字显示。
- **FAIL LIST:** 表示扫描过程中有各个参数测试数据逐个显示，完了以后又将不合格参数及其极限设置打印在屏幕中央，超过 6 个参数会以……显示。

7.7.16 不良重扫次数

此区域用于设置不良品重复测试次数，用于设置在自动扫描测试过程中为了防止由于干扰引起的某个参数不良而需重测的次数，从而提高良品率。不良品重测范围：0~9 次。

7.7.17 DCR 测试延时

此区域用于设置直流电阻测试延时设置。一般大于 100mH 的电感才需设定此值，具体大小由用户自行试验而定。

DCR 测试延时范围：0~250ms；0 不显示，表示不进行延时。

注：单位为 ms。

7.7.18 DCR 结束延时

此区域用于设置直流电阻测试完毕后的延时。一般大于 100mH 的电感才需设定此值，具体大小由用户自行试验而定。

DCR OFF 延时范围：0~99；0 不显示，表示不进行延时。

注：(* 10ms) 为延时倍率，例如输入 2，表示延时 20 毫秒。

7.7.19 偏流测试延时

此区域用于设置加直流电流偏置测试时的延时。

电流偏置延时范围：0~99；0 不显示，表示不进行延时。

注：(*10ms) 功能同上。

7.7.20 忽略标称值

此区域重叠了 2 个功能，一个是忽略标称值进行测试，一个是偏差扣除限制。都与标称值有关。分别如下：

- **强制扣除 (FORCE DEV):** 当选择此项时，用户在扣除偏差时将不受设置的标称值 (STD) 的限制。即测试值与设定的标称值 (STD) 偏差很大时也可以进行扣除。比如说当用户把变压器脚位插错了的时候。
- **强制测试 (FORCE TEST):** 当选择此项时，只要绕组脚位有设定，可不设标称值就对该绕组待测参数作测量。方便用户在不知道变压器样品标称值时进行测试察看。一般用不到这个。

- **禁止测试限制扣除** (SKIP TEST LMTED DEV)：当选择此项时，表示绕组的脚位设定但该绕组待测参数标称值未设定，则测试过程中不对该待测参数进行测量；该模式在扣除偏差 (Deviation) 时会受到标称值的限制，当用户的测试值与设定的标称值 (STD) 偏差很大时会无法扣除成功。

7.7.21 扫描触发延时

此区域用于设置仪器从被触发到开始扫描测量之间的延时时间。

延时范围：0~99；0 不显示，表示不进行延时。

7.7.22 气泵电源控制

此区域用于设置气泵 24V 电源的开关。

- **打开 (ON)**：表示扫描时允许 24V 气泵电源输出。
- **关闭 (OFF)**：表示扫描时禁止 24V 气泵电源输出。
- **不良保持 (FAIL HOLD)**：表示扫描时遇到不良品停止测试。
- **不良锁定 (FAIL LOCK)**：表示扫描时遇到不良品停止测试，并锁定系统，需要输入密码才能解除锁定。

7.8 变压器脚位关联页面

7.8.1 脚位关联设置

在<变压器编号>页面，按软键**脚位设置**，再按软键**脚位关联**，会跳转到<变压器脚位关联>页面。

此页面用于实现变压器脚位和测试夹具脚位对应，还用于设置变压器的引脚数。

设置方法如下：（下图是样品变压器 1 脚对夹具 2 脚的逆时针脚位对应关系）

1. 用软键选择**手动/自动**转换。
2. 如果选手动转换，需要逐个把光标移动到相应的夹具脚位位置输入对应的变压器脚位。注：输入 0 为清除对应脚位输入。
3. 如果选自动转换，还需选择**顺时针/逆时针**方向。再把光标移动到相应的夹具脚位位置输入对应的变压器的 1 脚即可。

< 变压器脚位关联 >

变压器引脚总数: 014

024	023	022	021	020	019	018	017	016	015	014	013
	014	013	012	011	010	009	008				
	001	002	003	004	005	006	007				
001	002	003	004	005	006	007	008	009	010	011	012

输入数据或选择

	方向 逆时针	关联 自动	清除 表格	文件 管理	退出
--	-----------	----------	----------	----------	----

Pic717

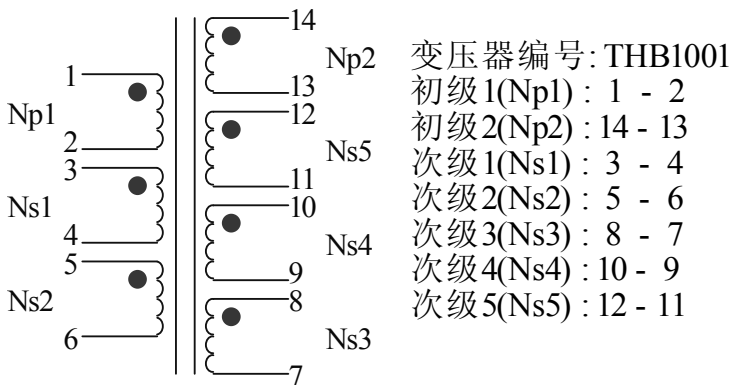
表格外的数字是夹
具的脚位

表格内的数字是变
压器的脚位

按此键退出变压器脚
位转换页面

7.9 变压器脚位设置页面

在<变压器编号>页面按软键**脚位设置**键，会跳到<变压器脚位设置>页面，此页面用于设置变压器各个绕组的脚位。请看以下的示例变压器和其脚位设置画面：



以下为 PRI: 1 的脚位设置画面 (PRI: 1 用于 Np1 作为初级绕组):

< 变压器脚位设置 >				
PRI: A1	变压器脚位		治具脚位	
相位	+	-	+	-
PRI.	001	002	002	003
SEC. 1	003	004	004	005
SEC. 2	005	006	006	007
SEC. 3	008	007	017	008
SEC. 4	003	006	004	007
SEC. 5	003	004	004	005

输入数据或选择

脚位串联	脚位并联	脚位关联	PRI: A1	测试条件
------	------	------	---------	------

Pic718

这一行用于串联 Ns1, Ns2 进行测试, 还需进行脚位串联设置

这一行用于并联 Ns1, Ns2 进行测试, 还需进行脚位并联设置

以下为 PRI: 2 的脚位设置画面 (PRI: 2 用于 Np2 作为初级绕组):

< 变压器脚位设置 >				
PRI: A2	变压器脚位		治具脚位	
相位	+	-	+	-
PRI.	014	013	023	022
SEC. 1	003	004	004	005
SEC. 2	005	006	006	007
SEC. 3	008	007	017	008
SEC. 4	010	009	019	018
SEC. 5	012	011	021	020

输入数据或选择

脚位串联	脚位并联	脚位关联	PRI: A2	测试条件
------	------	------	---------	------

Pic719

7.10 变压器脚位串联设置页面

< 变压器脚位串联设置 >				
PRI: A1	短路脚位		治具脚位	
脚位	+	-	+	-
001 - 002	---	---	---	---
003 - 004	---	---	---	---
005 - 006	---	---	---	---
008 - 007	---	---	---	---
003 - 006	004	005	005	006
003 - 004	---	---	---	---

输入数据或选择

	PRI: A1	参数: Lx	清除 表格	退出
--	------------	-----------	----------	----

Pic720

按此键选定串联脚位的参数,用旋钮切换参数
当前为 Lx
注意: 选择 Lx 对其他参数无效

以上为: 串联示例变压器 Ns1, Ns2 测试 Lx 时的短路脚位设置

< 变压器脚位串联设置 >				
PRI: A2	短路脚位		治具脚位	
脚位	+	-	+	-
014 - 013	---	---	---	---
003 - 004	---	---	---	---
005 - 006	---	---	---	---
008 - 007	---	---	---	---
010 - 009	004	005	005	006
012 - 011	---	---	---	---

输入数据或选择

	PRI: A2	参数: TURN	清除 表格	退出
--	------------	-------------	----------	----

Pic721

按此键选定串联脚位的参数,连续按此键不断切换参数
注意: 选择 TURN 对其他参数无效

以上为: 串联示例变压器 Ns1, Ns2 测试 TURN 时的短路脚位设置

7.11 变压器脚位并联设置页面

< 变压器脚位并联设置 >					
PRI: A1	并联短路脚位				相位: +
脚位					
001 - 002	---	---	---	---	---
003 - 004	---	---	---	---	---
005 - 006	---	---	---	---	---
008 - 007	---	---	---	---	---
003 - 006	---	---	---	---	---
003 - 004	005	---	---	---	---

输入数据或选择

	PRI: A1	相位: +	参数: ALL	清除 表格	退出
--	------------	----------	------------	----------	----

Pic722

按此键切换并联设置对单参数/所有参数有效选择

以上为：并联示例变压器 Ns1, Ns2 测试时短路到“+”端的脚位设置

< 变压器脚位并联设置 >					
PRI: A1	并联短路脚位				相位: -
脚位					
001 - 002	---	---	---	---	---
003 - 004	---	---	---	---	---
005 - 006	---	---	---	---	---
008 - 007	---	---	---	---	---
003 - 006	---	---	---	---	---
003 - 004	006	---	---	---	---
输入数据或选择					.
	PRI: A1	相位: -	参数 ALL	清除 表格	退出

Pic723

以上为：并联示例变压器 Ns1, Ns2 测试时短路到“-”端的脚位设置

7.12 <变压器测试条件>页面

该页面主要用于对被测变压器的各参数和测试比较条件进行设置。可以进行测量的参数有：TURN（圈数），Lx（电感量），Q（品质因数），L.K.（漏感），Cx（匝间分布电容），Zx（阻抗），ACR（交流电阻），DCR（直流电阻），PS（脚位短路检测），BL（平衡）以及 LED（二极管）。还可以更改各参数的扫描顺序，设置各参数的测试频率，测试电压，测试模式等等。

7.12.1 各参数测试频率、电压、开关和扫描顺序

各参数对应应有 4 项参数变量：频率、电平、开/关和扫描顺序，将光标移动到对应设置区域并根据屏幕提示更改（测试）频率和（测试信号）电平，以满足用户需要。注：

- 频率范围：20Hz~200kHz。
- 匝比（测试电平）：5mV~10V。
- 主感、漏感（测试电平）：5mV~2V。
- 开/关项由 ON 和 OFF 组成，如选择 ON，则其对应参数有效，反之对应参数无效。

- 扫描顺序的数字与开/关项在同一列,可输入数字更改, BAL 固定为最后一项 10。

< 变压器测试条件 >				
功能	频率	电平	开/关	顺序
TURN	1.0000kHz	1.000 V	ON	3
Lx	1.0000kHz	1.000 V	ON	2
Lk	1.0000kHz	1.000 V	ON	1
Cx	1.0000kHz	1.000 V	ON	5
Zx	1.0000kHz	1.000 V	ON	8
ACR	1.0000kHz	1.000 V	ON	7
DCR			ON	4
PS			ON	6
BAL			ON	9

扫描顺序: - Lk - Lx - Tr - DCR - Cx - PS - ACR - Zx - BAL -

使用软键选择

	打开	关闭			
--	----	----	--	--	--

Pic724

此行显示了各参数的扫描顺序

此列的数字是各参数的扫描顺序,可以输入数字更改,而√表示此参数被选择做测试

7.12.2 TURN 测试条件设置

在变压器扫描的<变压器测试条件>页面,把光标移到 TURN 区域。

< 变压器测试条件 >				
功能	频率	电平	开/关	顺序
TURN	1.0000kHz	1.000 V	ON	3
Lx	1.0000kHz	1.000 V	ON	2
Lk	1.0000kHz	1.000 V	ON	1
Cx	1.0000kHz	1.000 V	ON	5
Zx	1.0000kHz	1.000 V	ON	8
ACR	1.0000kHz	1.000 V	ON	7
DCR			ON	4
PS			ON	6
BAL			ON	9

扫描顺序: - Lk - Lx - Tr - DCR - Cx - PS - ACR - Zx - BAL -

使用软键选择

	匝比模式 TURN_V	内阻 100Ω	极限 设置	短路 设置	
--	----------------	------------	----------	----------	--

Pic725

7.12.2.1 TURN 模式

TH2832X 测试 TURN 可以选择以下 8 种模式：

- **TURN_V** = 初级标称值 × 次级电压 / 初级电压。一般使用这个模式测变压器的圈数。
- **TURN** = 初级标称值 × 次级圈数 / 初级圈数。当初级的电感值比较小时，使用这个模式测变压器圈数会较准确。但是这个模式测某些导磁率非常高的磁芯时，可能会因为磁芯被极化而引起测试数据不稳定。
- **VOLT** = 初级测试电压 × 次级电压 / 初级电压。
- **Vs:Vp** = 次级电压 / 初级电压。
- **Ns:Np** = 次级圈数 / 初级圈数。
- **TURN_L** = 电感比模式。
- **Np:Ns** = 初级圈数 / 次级圈数。
- **Lp:Ls** = 初级电感 / 次级电感。
- **Ls:Lp** = 次级电感 / 初级电感。

我们建议用户把圈数多的绕组放在初级测试圈数比，原因如下：

1. 受到仪器输出内阻（30、100）的影响，当初级电感很小时分到的电压信号就相对小，变压器得到的能量就小，由于测试电缆和继电器会衰减一部分能量，势必会影响测试的稳定性和精度。
2. 如果强制把初级信号加大，那么圈数多的次级产生的电压就会很高，可能会超出仪器可以接受的范围，从而影响测试精度。
3. 如果把圈数多的绕组放在初级测试，变压器分到的能量就大，从而避免上面 2 个问题。

可以设定初级绕组为比较少圈数，次级绕组为较多圈数，但（次级圈数/初级圈数）不能超过 100/1。

< 圈数比极限设置 >			
PRI: A1	标称 (T)	下限 (T)	上限 (T)
001 - 002	10.000	-----	-----
003 - 004	200.00	190.00	202.00
005 - 006			
008 - 007			
003 - 006			
003 - 004			

输入数据或选择

	极限模式 ABS	PRI: A1	清除 表格	文件 管理	退出
--	-------------	------------	----------	----------	----

Pic726

7.12.2.2 TURN 源内阻

TH2832X 测试 TURN 可以选择以下 2 种源内阻模式：

- **30 Ω** 一般使用 **30 Ω** 内阻来测试 TURN。
- **100 Ω** 测某些导磁率非常高的磁芯时，使用 **100 Ω** 内阻以降低磁芯被极化的程度，提高后续测 Lx 的准确性和稳定性。

7.12.2.3 TURN 极限设置页面

圈数比极限设置页面用于设置变压器各绕组 TURN 的标称值和上下限。

将光标移动到对应设置区域，使用数字键、对应软键和 [ENTER] 键便可完成设置。

< 圈数比极限设置 >			
PRI: A1	标称 (T)	下限 (T)	上限 (T)
001 - 002	100.00	-----	-----
003 - 004	50.000	48.000	52.000
005 - 006	50.000	48.000	52.000
008 - 007	30.000	28.000	32.000
003 - 006	100.00	96.000	104.00
003 - 004			

输入数据或选择

	极限模式 ABS	PRI: A1	清除 表格	文件 管理	退出
--	-------------	------------	----------	----------	----

Pic727

此处不设标称值，在扫描时将不对此行进行测试，除非忽略标称值：**强制测试 FORCE TEST**，以下类同。

7.12.2.4 圈数比短路设置页面

测试变压器圈数时，根据用户自身的需要，可以在圈数比短路设置界面设置相应的短路脚位。

< 圈数比短路设置 >				
SEC: 1	短路引脚			
003 - 004	005	006	---	---
	---	---	---	---
	---	---	---	---
	---	---	---	---
	---	---	---	---
	---	---	---	---

输入数据或选择

	PRI: A1	SEC: 1			退出
--	------------	-----------	--	--	----

Pic728

此处输入所需短路的引脚

7.12.3 Lx 测试条件设置

在变压器扫描的<变压器测试条件>页面，把光标移到 Lx 区域。

< 变压器测试条件 >				
功能	频率	电平	开/关	顺序
TURN	1.0000kHz	1.000 V	ON	3
Lx	1.0000kHz	1.000 V	ON	2
Lk	1.0000kHz	1.000 V	ON	1
Cx	1.0000kHz	1.000 V	ON	5
Zx	1.0000kHz	1.000 V	ON	8
ACR	1.0000kHz	1.000 V	ON	7
DCR			ON	4
PS			ON	6
BAL			ON	9

扫描顺序: - Lk - Lx - Tr - DCR - Cx - PS - ACR - Zx - BAL -

使用软键选择

	串并Lx Ls	偏置 设置	极限 设置	内阻 30Ω	
--	------------	----------	----------	-----------	--

Pic729

按此键切换 Lx 的串联/并联模式(一般使用串联)

7.12.3.1 Lx 多频测试设置

如果用户需要对变压器的 Lx 不同脚位使用不同频率进行测试，在变压器扫描的<变压器测试条件>页面，把光标移到 Lx 的频率区域。按多频率设置对应软件进入多频率测试设置。

< 变压器测试条件 >				
功能	频率	电平	开/关	顺序
TURN	1.0000kHz	1.000 V	ON	3
Lx	1.0000kHz	1.000 V	ON	2
Lk	1.0000kHz	1.000 V	ON	1
Cx	1.0000kHz	1.000 V	ON	5
Zx	1.0000kHz	1.000 V	ON	8
ACR	1.0000kHz	1.000 V	ON	7
DCR			ON	4
PS			ON	6
BAL			ON	9

扫描顺序: - Lk - Lx - Tr - DCR - Cx - PS - ACR - Zx - BAL -

输入数据或选择

	多频率 设置				
--	-----------	--	--	--	--

Pic730

在 Lx 多频测试设置画面下进行所需的针对不同脚位不同频率设置如下图：

< Lx多频率测试设置 >	
PRI: A1	频率
001 - 002	1.0000kHz
003 - 004	1.0000kHz
005 - 006	1.0000kHz
008 - 007	1.0000kHz
003 - 006	1.0000kHz
003 - 004	1.0000kHz

输入数据或选择

	PRI : A1			文件管理	退出
--	-------------	--	--	------	----

Pic731

设置多频后退出，则在 Lx 的频率区域显示多频率表示 Lx 使用多频测试。如下图：

< 变压器测试条件 >				
功能	频率	电平	开/关	顺序
TURN	1.0000kHz	1.000 V	ON	3
Lx	多频率	1.000 V	ON	2
Lk	1.0000kHz	1.000 V	ON	1
Cx	1.0000kHz	1.000 V	ON	5
Zx	1.0000kHz	1.000 V	ON	8
ACR	1.0000kHz	1.000 V	ON	7
DCR			ON	4
PS			ON	6
BAL			ON	9

扫描顺序: - Lk - Lx - Tr - DCR - Cx - PS - ACR - Zx - BAL -

输入数据或选择

	多频率设置				
--	-------	--	--	--	--

Pic732

此处显示 多频率
表示 Lx 使用多频测

7.12.3.2 Lx 多电平测试设置

如果用户需要对变压器的 Lx 不同脚位使用不同电平进行测试，在变压器扫描的<变压器

测试条件>页面，把光标移到 Lx 的电平区域。

< 变压器测试条件 >				
功能	频率	电平	开/关	顺序
TURN	1.0000kHz	1.000 V	ON	3
Lx	多频率	1.000 V	ON	2
Lk	1.0000kHz	1.000 V	ON	1
Cx	1.0000kHz	1.000 V	ON	5
Zx	1.0000kHz	1.000 V	ON	8
ACR	1.0000kHz	1.000 V	ON	7
DCR			ON	4
P5			ON	6
BAL			ON	9

扫描顺序: - Lk - Lx - Tr - DCR - Cx - P5 - ACR - Zx - BAL -

输入数据或选择

	多电平 设置	恒电平 OFF			
--	-----------	------------	--	--	--

Pic733

在 Lx 多电平测试设置画面下进行所需的针对不同脚位不同电平设置如下图：

< Lx多电平测试设置 >	
A1	电平
001 - 002	1.000 V
003 - 004	1.000 V
005 - 006	1.000 V
008 - 007	1.000 V
003 - 006	1.000 V
003 - 004	1.000 V

输入数据或选择

	PRI : A1			文件 管理	退出
--	-------------	--	--	----------	----

Pic734

设置多频后退出，则在 Lx 的频率区域显示多电平表示 Lx 使用多电平测试。如下图：

< 变压器测试条件 >				
功能	频率	电平	开/关	顺序
TURN	1.0000kHz	1.000 V	ON	3
Lx	多频率	多电平	ON	2
Lk	1.0000kHz	1.000 V	ON	1
Cx	1.0000kHz	1.000 V	ON	5
Zx	1.0000kHz	1.000 V	ON	8
ACR	1.0000kHz	1.000 V	ON	7
DCR			ON	4
PS			ON	6
BAL			ON	9

扫描顺序: - Lk - Lx - Tr - DCR - Cx - PS - ACR - Zx - BAL -

输入数据或选择

多电平 设置	恒电平 OFF			
-----------	------------	--	--	--

Pic735

此处显示 多电平 表示 Lx 使用多电平测试

7.12.3.3 Lx 极限设置页面

< Lx极限设置 >			
PRI: A1	标称 (H)	下限 (%)	上限 (%)
001 - 002	1.0000m	-5.00	5.000
003 - 004	300.00u	-5.00	5.000
005 - 006	300.00u	-5.00	5.000
008 - 007	220.00u	-5.00	5.000
003 - 006	1.0000m	-5.00	5.000
003 - 004	300.00u	-5.00	5.000

输入数据或选择

极限模式 %	PRI: A1	极限 Q 设置	清除 表格	退出
-----------	------------	------------	----------	----

Pic736

按此键进入 Q 极限设置页面

7.12.3.4 Q 极限设置页面

< Q极限设置 >			
PRI: A1	标称 ()	下限 ()	上限 ()
001 - 002	10.000	9.0000	11.000
003 - 004	10.000	9.0000	11.000
005 - 006	10.000	9.0000	11.000
008 - 007	10.000	9.0000	11.000
003 - 006			
003 - 004			

输入数据或选择

极限模式 ABS	PRI: A1	极限 Q OFF	清除 表格	退出
-------------	------------	-------------	----------	----

Pic737

按此键切换 Q 需比较的开关

7.12.3.5 Lx 加直流偏置设置页面

仪器标配 50mA 的内置直流偏流源。

注意：如果用户没有选装相应的直流偏置电流板，则扫描时仪器会提示“NO BIAS CARD”，并且[BIAS]灯不会亮。

< Lx偏流测试设置 >	
PRI: A1	偏置电流
001 - 002	10.0mA
003 - 004	OFF
005 - 006	OFF
008 - 007	OFF
003 - 006	10.0mA
003 - 004	OFF

输入数据或选择

PRI: A1		清除 表格	文件 管理	退出
------------	--	----------	----------	----

Pic738

7.12.4 Lk 测试条件设置

在变压器扫描的<变压器测试条件>页面，把光标移到 Lk 区域。

< 变压器测试条件 >				
功能	频率	电平	开/关	顺序
TURN	1.0000kHz	1.000 V	ON	3
Lx	多频率	多电平	ON	2
Lk	1.0000kHz	1.000 V	ON	1
Cx	1.0000kHz	1.000 V	ON	5
Zx	1.0000kHz	1.000 V	ON	8
ACR	1.0000kHz	1.000 V	ON	7
DCR			ON	4
PS			ON	6
BAL			ON	9

扫描顺序: - Lk - Lx - Tr - DCR - Cx - PS - ACR - Zx - BAL -

使用软键选择

	串并Lk Ls		测试 设置		
--	------------	--	----------	--	--

Pic739

按此键切换 Lk 的串联/并联模式(一般使用串联)

7.12.4.1 Lk 测试设置页面

Lk 的脚位输入可以自动输入，也可以手动输入：

- 自动输入 Lk 脚位：按 **绕组** 软键，仪器会自动选择相应的绕组脚位输入到下图的漏感引脚区域，并把其他绕组的脚位输入到短路引脚区域。
- 手动输入 Lk 脚位：可以让用户灵活地输入想要测试的漏感引脚和短路引脚。设置方法为移动光标到相应区域，并用数字键输入。

< Lk测试设置 >			
Lk: 1	标称 (H)	下限 (H)	上限 (H)
	10.000u	1.0000n	10.000u
漏感引脚		短路引脚	
001 - 002		003	004
		008	007
		003	004
		---	---
		---	---
频率: <input type="text"/>		电平: <input type="text"/>	
输入数据或选择			
极限模式 ABS	PRI: A1	Lk: 1	绕组 PRI.
退出			

Pic740

在这里输入需多频测的频率，后面为多电压，如果此区域为空白，则测量时自动使用<变压器测试条件>页面中设置的频率和电压。

按此键选定 Lk 序号，用旋钮切换，最多 10

连续按此键切换 Lk 的绕组，换并自动输入测试脚位和短路脚位

如果用户需要测试不同频率和不同电压下的 Lk，用户可以在**频率: __**和**电平: __**区域输入不同 Lk 序号下的频率和电压。

注意：如果用户不需要测试多频多压，则不要在**频率: __**和**电平: __**区域输入任何值。

7.12.5 Cx 测试条件设置

在变压器扫描的<变压器测试条件>页面，把光标移到 Cx 区域。

< 变压器测试条件 >				
功能	频率	电平	开/关	顺序
TURN	1.0000kHz	1.000 V	ON	3
Lx	多频率	多电平	ON	2
Lk	1.0000kHz	1.000 V	ON	1
Cx	1.0000kHz	1.000 V	ON	5
Zx	1.0000kHz	1.000 V	ON	8
ACR	1.0000kHz	1.000 V	ON	7
DCR			ON	4
PS			ON	6
BAL			ON	9

扫描顺序: - Lk - Lx - Tr - DCR - Cx - PS - ACR - Zx - BAL -

使用软键选择

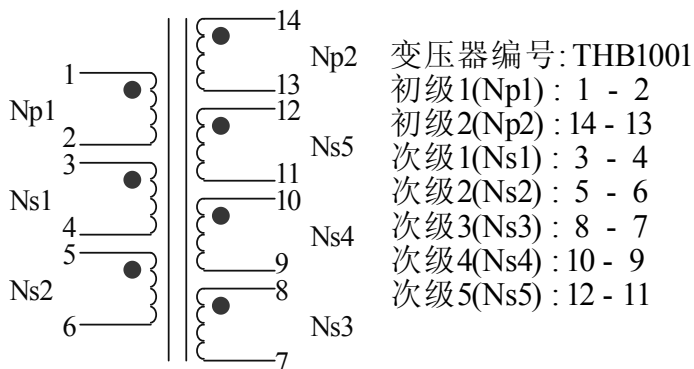
	串并Cx Cp		测试 设置	
--	------------	--	----------	--

Pic741

按此键切换 Cx 的串联/并联模式(一般使用并联)

7.12.5.1 Cx 测试设置页面

请看以下的示例变压器和测试其 Np1 和 Np2 两绕组匝间电容的设置画面:



<Cx测试设置>									
Cx: 1		标称 (F)		下限 (F)		上限 (F)			
		10.000p		8.0000p		12.000p			
引脚 (HI+)									
001	002	---	---	---	---	---	---	---	---
---	---	---	---	---	---	---	---	---	---
引脚 (LO-)									
013	014	---	---	---	---	---	---	---	---
---	---	---	---	---	---	---	---	---	---
短路引脚									
---	---	---	---	---	---	---	---	---	---
频率: <input type="text"/>					电平: <input type="text"/>				
输入数据或选择									
极限模式 ABS		PRI: A1		Cx: 1		清除 表格		退出	

Pic742

在这里输入另一个绕组的脚位

在这里输入一个绕组的脚位

按此键选定 Cx 序号，用旋钮切换，最多 10

在这里输入需多压测的电压，前面为多频率，如果此区域为空白，则测量时自动使用<变压器测试条件>页面中设置的频率和电压。

如果用户需要测试不同频率和不同电压下的 Cx，用户可以在**频率: __**和**电平: __**区域输入不同 Cx 序号下的频率和电压。

注意：如果用户不需要测试多频多压，则不要在**频率: __**和**电平: __**区域输入任何值。

7.12.6 Zx 测试条件设置

在变压器扫描的<变压器测试条件>页面，把光标移到 Zx 区域。

< 变压器测试条件 >				
功能	频率	电平	开/关	顺序
TURN	1.0000kHz	1.000 V	ON	3
Lx	多频率	1.000 V	ON	2
Lk	1.0000kHz	1.000 V	ON	1
Cx	1.0000kHz	1.000 V	ON	5
Zx	1.0000kHz	1.000 V	ON	8
ACR	1.0000kHz	1.000 V	ON	7
DCR			ON	4
PS			ON	6
BAL			ON	9

扫描顺序: - Lk - Lx - Tr - DCR - Cx - PS - ACR - Zx - BAL -

使用软键选择

	偏置设置		极限设置		
--	------	--	------	--	--

Pic743

7.12.6.1 Zx 极限设置页面

< Zx极限设置 >			
PRI: A1	标称(Ω)	下限(Ω)	上限(Ω)
001 - 002	600.00	500.00	700.00
003 - 004			
005 - 006			
008 - 007			
003 - 006			
003 - 004	300.00	200.00	400.00

输入数据或选择

	极限模式 ABS	PRI: A1	清除表格	文件管理	退出
--	-------------	------------	------	------	----

Pic744

此处不设标称值，在扫描时将不
 对此行进行测试，除非忽略标称
 值：强制测试 **FORCE TEST**，以
 下类同。

7.12.6.2 Zx 多频率测试设置

如果用户需要对变压器的 Zx 不同脚位使用不同频率进行测试，在变压器扫描的<变压器测试条件>页面，把光标移到 Zx 的频率区域。按多频率设置进入页面设置，设置完毕后，按退出键退出，详细操作参见“7.12.3.1 Lx 多频率测试设置”。

7.12.6.3 Zx 多电平测试设置

如果用户需要对变压器的 Zx 不同脚位使用不同电平进行测试，在变压器扫描的<变压器测试条件>页面，把光标移到 Zx 的电平区域。按多电平设置进入页面设置，设置完毕后，按退出键退出，详细操作参见“7.12.3.2 Lx 多电平测试设置”。

7.12.7 ACR 测试条件设置

在变压器扫描的<变压器测试条件>页面，把光标移到 ACR 区域。

< 变压器测试条件 >				
功能	频率	电平	开/关	顺序
TURN	1.0000kHz	1.000 V	ON	3
Lx	多频率	1.000 V	ON	2
Lk	1.0000kHz	1.000 V	ON	1
Cx	1.0000kHz	1.000 V	ON	5
Zx	1.0000kHz	1.000 V	ON	8
ACR	1.0000kHz	1.000 V	ON	7
DCR			ON	4
PS			ON	6
BAL			ON	9
扫描顺序: - Lk - Lx - Tr - DCR - Cx - PS - ACR - Zx - BAL -				
使用软键选择				
	串并ACR Rs		极限 设置	

Pic745

7.12.7.1 ACR 极限设置页面

< ACR极限设置 >			
PRI: A1	标称 (Ω)	下限 (Ω)	上限 (Ω)
001 - 002	10.000	9.0000	11.000
003 - 004			
005 - 006			
008 - 007			
003 - 006			
003 - 004	6.0000	5.0000	10.000

输入数据或选择

	极限模式 ABS	PRI: A1	清除 表格	文件 管理	退出
--	-------------	------------	----------	----------	----

Pic746

7.12.7.2 ACR 多频率测试设置

如果用户需要对变压器的 ACR 不同脚位使用不同频率进行测试，在变压器扫描的<变压器测试条件>页面，把光标移到 ACR 的频率区域。按多频率设置进入页面设置，设置完毕后，按退出键退出，详细操作参见“7.12.3.1 Lx 多频率测试设置”。

7.12.7.3 ACR 多电平测试设置

如果用户需要对变压器的 ACR 不同脚位使用不同电平进行测试，在变压器扫描的<变压器测试条件>页面，把光标移到 ACR 的电平区域。按多电平设置进入页面设置，设置完毕后，按退出键退出，详细操作参见“7.12.3.2 Lx 多电平测试设置”。

7.12.8 DCR 测试条件设置

在变压器扫描的<变压器测试条件>页面，把光标移到 DCR 区域。

< 变压器测试条件 >				
功能	频率	电平	开/关	顺序
TURN	1.0000kHz	1.000 V	ON	3
Lx	多频率	1.000 V	ON	2
Lk	1.0000kHz	1.000 V	ON	1
Cx	1.0000kHz	1.000 V	ON	5
Zx	1.0000kHz	1.000 V	ON	8
ACR	1.0000kHz	1.000 V	ON	7
DCR			ON	4
PS			ON	6
BAL			ON	9

扫描顺序: - Lk - Lx - Tr - DCR - Cx - PS - ACR - Zx - BAL -

使用软键选择

			极限设置		
--	--	--	------	--	--

Pic747

7.12.8.1 DCR 极限设置页面

< DCR极限设置 >			
PRI: A1	标称 (Ω)	下限 (Ω)	上限 (Ω)
001 - 002	250.00m	240.00m	260.00m
003 - 004	110.00m	100.00m	130.00m
005 - 006	110.00m	100.00m	130.00m
008 - 007	80.000m	70.000m	90.000m
003 - 006			
003 - 004			

输入数据或选择

	极限模式 ABS	PRI: A1	清除 表格	文件 管理	退出
--	-------------	------------	----------	----------	----

Pic748

7.12.9 PS 测试条件设置

在变压器扫描的<变压器测试条件>页面，把光标移到 PS 区域。

< 变压器测试条件 >				
功能	频率	电平	开/关	顺序
TURN	1.0000kHz	1.000 V	ON	3
Lx	多频率	1.000 V	ON	2
Lk	1.0000kHz	1.000 V	ON	1
Cx	1.0000kHz	1.000 V	ON	5
Zx	1.0000kHz	1.000 V	ON	8
ACR	1.0000kHz	1.000 V	ON	7
DCR			ON	4
PS			ON	6
BAL			ON	9

扫描顺序: - Lk - Lx - Tr - DCR - Cx - PS - ACR - Zx - BAL -

使用软键选择

极限设置	测试设置	结束延时 OFF
------	------	-------------

Pic749

按此键切换 PS 测试的
结束延时 1-5ms

7.12.9.1 PS 极限设置页面

< PS极限设置 >	
PS下限:	10.000kΩ

输入数据或选择

文件管理	退出
------	----

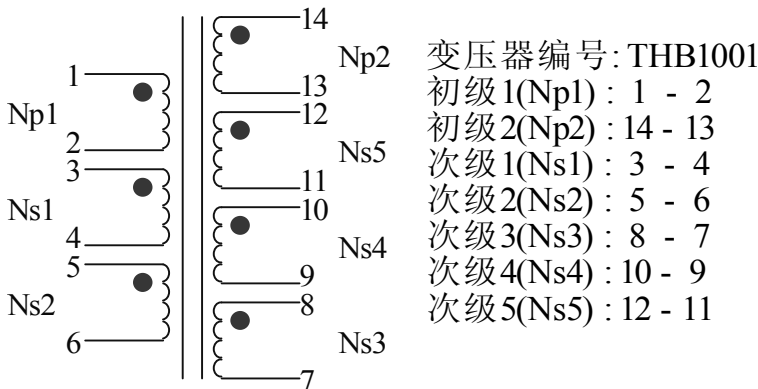
Pic750

此页面用于设置脚位短路的下限，当测试值小于这个下限值时为不良。

7.12.9.2 PS 测试脚位设置页面

此页面用于设置脚位短路的脚位，在自动扫描测试时，仪器会测试各设定脚位的 DCR，并与上图脚位短路极限设置页面设置的 PS 下限值进行比较。

请看以下的示例变压器和其脚位短路测试的设置画面：



< PS测试设置 >					
PRI: A1		变压器脚位		治具脚位	
相位		+	-	+	-
短路	1	002	003	003	004
短路	2	004	005	005	006
短路	3	008	009	017	018
短路	4	010	011	019	020
短路	5	012	013	021	022
短路	6	---	---	---	---
短路	7	---	---	---	---
短路	8	---	---	---	---
短路	9	---	---	---	---
短路	10	---	---	---	---

输入数据或选择

	PRI: A1			文件 管理	退出
--	------------	--	--	----------	----

Pic751

7.12.10 BL 测试条件设置

在变压器扫描的<变压器测试条件>页面，把光标移到 BL 区域。

< 变压器测试条件 >				
功能	频率	电平	开/关	顺序
TURN	1.0000kHz	1.000 V	ON	3
Lx	多频率	1.000 V	ON	2
Lk	1.0000kHz	1.000 V	ON	1
Cx	1.0000kHz	1.000 V	ON	5
Zx	1.0000kHz	1.000 V	ON	8
ACR	1.0000kHz	1.000 V	ON	7
DCR			ON	4
PS			ON	6
BAL			ON	9

扫描顺序: - Lk - Lx - Tr - DCR - Cx - PS - ACR - Zx - BAL -

使用软键选择

			测试设置		
--	--	--	------	--	--

Pic752

7.12.10.1 BL 测试设置页面

BL（平衡）是用来比较变压器两个绕组一致性的参数。

< BAL测试设置 >	
标称值:	300.00uH
平衡 -- B1 :	SEC3:008-007
平衡 -- B2 :	SEC5:003-004
(B1 - B2) <	3.000 %

输入数据或选择

	平衡模式 %	平衡参数 Lx	PRI: A1	BAL No: 1	退出
--	-----------	------------	------------	--------------	----

Pic753

连续按此键选定平衡参数: Lx、DCR、Lk、Cx、Lk/Lk

按此键选定 BL 序号, 用旋钮切换, 最多 5 个

可以比较两个绕组 **Lx,Lk,Cx** 的 BL, 也可以比较两个绕组 **DCR** 的 BL。

BL 可以选择 3 种判定模式，分别如下：

- **[ABS]** 当 $|L1-L2| > \text{上限值}$ 时为不良。选择本模式时，标称值仅作为测试比较的开关用。（遵循不设标称值就不进行测试比较的原则）
- **%** 当 $(100\% \times |L1-L2| / \text{标称值}) > \text{上限值}$ 时为不良。
- **Lo~Hi** 当选择此模式时，上图中**标称值**：_____设置区域会自动改为**下限**：_____，判定方法为： $\text{下限值} < (L1-L2) < \text{上限值}$ 时为合格。

设置 L1, L2 绕组引脚的步骤：

1. 把光标移到 L1, L2 绕组引脚的设置区域。
2. 按数字键 0~9，其中：0 表示 PRI 绕组，1 表示 SEC1 绕组，2 表示 SEC2 绕组，依次类推。
3. 按键**[ENTER]**确认。

7.13 <变压器扫描测试>页面

所有设置完成后，选择**变压器扫描测试功能**，直接按**[DISP]**键，进入<变压器扫描测试>页面。

在开始测试之前，用户最好在此页面按**[.]**键，进入<文件管理>页面，保存您辛苦半天的设置，以备下次开机调用。具体见<文件管理>页面说明。

保存好文件后退出到<变压器扫描测试>页面，如果用户已正确地安装连接了主机和扫描盒，此时只要将待测变压器放在测试夹具上并按下扫描盒上的**[START]**按键即开始作扫描测试，测试值将会显示在彩色 LCD 显示屏上，当测试为不良品时则该测试值呈红色显示。

仪器会根据<变压器编号>页面的**扫描结果显示**：_____的设置来显示扫描数据和最终的 PASS/FAIL。

在扫描时，如果 Lx 或 Zx 的某个脚位设置了加直流偏置电流，仪器会自动加上响应的直流偏置电流，并点亮**[BIAS]**按键。

注意：如果用户没有选装相应的直流偏置电流板，则扫描时仪器会提示“NO BIAS CARD”，并且**[BIAS]**灯不会亮。

TH-24-LK.T24						
	PIN	Ls(H)	TURN_V	DCR(Ω)	LK(H)	BALANCE
0	24 -01	0.0789u	+10.000	100.01	0.0804u	24 -01 :23 -02
1	23 -02	0.0785u	+10.000	100.01	0.0844u	22 -03 :21 -04
2	22 -03	0.0745u	+9.9999	100.01	0.0819u	20 -05 :19 -06
3	21 -04	0.0858u	+10.000	100.01	0.0853u	18 -07 :17 -08
4	20 -05	0.0775u	+10.000	100.01	0.0825u	16 -09 :15 -10
5	19 -06	0.0790u	+10.000	100.01	0.0854u	
6					0.0820u	
7					0.0840u	
8					0.0854u	
9						

使用软键选择

	标称测试 OFF	偏差扣除 OFF	PRI. A2	测试不良 CONTINUE	保存数据 OFF
--	-------------	-------------	------------	------------------	-------------

Pic754

按此键切换为 ON, 下次测值将改写原标称值

多组初级线圈时按此键切换各初级线圈

按此键切换测试中遇不良品时即停止测试 (STOP)或继续测试

7.13.1 此页面下各显示区域

- **ID 区域** 显示了当前待测变压器的编号, 该编号即为<变压器编号>页面中设置的变压器编号。
- **P 区域** 该列下方区域显示 TURN 的极性, 其中“+”表示该绕组与初级绕组同相,“-”表示该绕组与初级绕组反相。
- **Balance 区域** 该列下方区域显示各组平衡合格与否, 红色表示不良, 黑色表示合格。最多 5 组平衡。
- **PS 区域** 该列下方区域显示短路脚位测试各组判定, 如果 00~10 哪组红色字体显示, 则表示其对应脚位不良。
- **PIN 区域** 该列下方区域显示各绕组的脚位, 当 Cx 或 Lk 时仅显示其首位。
- **各参数测试结果显示区域** Lx、Q、ACR、TURN、ZX、DCR、Cx、LK、可用左右方向键查看所有参数。

7.13.2 此页面下各功能键

- **[TRIGGER]** 用于启动仪器进行扫描测试。
- **[RESET]** 用于中断正在进行的扫描测试。
- **[KEYLOCK]** 锁定键盘, 锁定键盘后用户还可以进行扫描测试等其他操作, 只

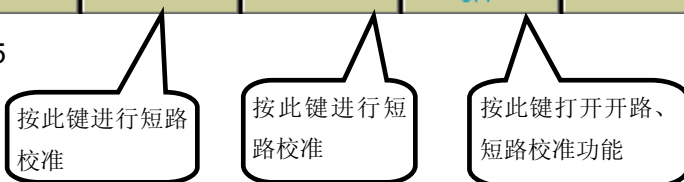
是无法修改参数设置，此功能可以用作防止测试人员误改、删设定好的测试条件。锁定键盘后关机，下次开机自动调用当前的测试文件。

- **[.]** 进入文件管理页面。
- **[0]** 打开 开路 测试夹具扫描校正功能，如下图：

TH-24-LK.T24						
	PIN	Ls(H)	TURN_V	DCR(Ω)	LK(H)	BALANCE
0	02-24	0.0770u	+20.000	100.01		02-24:04-22
1	04-22	0.0853u	+20.000	100.01		06-20:08-18
2	06-20	0.0863u	+20.000	100.01		10-16:12-14
3	08-18	0.0785u	+20.000	100.01		02-24:02-24
4	10-16	0.0853u	+20.000	100.01		
5	12-14	0.0863u	+20.000	100.01		
6						
7						
8						
9						



Pic755



此时，放一个脚位与被测产品一样的开路变压器样品到测试夹具上，再按软键**开路**，仪器便会对测试夹具进行开路扫描校正。此功能可以提高小匝间电容、大电感（>300mH级）的测试精度，还可以提高 DCR 和 PS 的开路值。

- **[0]** 打开 短路 测试夹具扫描校正功能，如下图：

TH-24-LK.T24						
	PIN	Ls(H)	TURN_V	DCR(Ω)	LK(H)	BALANCE
0	02-24	0.0770u	+20.000	100.01		02-24:04-22
1	04-22	0.0853u	+20.000	100.01		06-20:08-18
2	06-20	0.0863u	+20.000	100.01		10-16:12-14
3	08-18	0.0785u	+20.000	100.01		02-24:02-24
4	10-16	0.0853u	+20.000	100.01		
5	12-14	0.0863u	+20.000	100.01		
6						
7						
8						
9						

使用软键选择

	开路	短路	校正 OFF		退出
--	----	----	-----------	--	----

Pic756

此时，放一个脚位与被测产品一样的短路变压器样品到测试夹具上，再按软键**短路**，仪器便会会对测试夹具进行短路扫描校正。此功能可以提高小直流电阻、小电感的测试精度。

7.13.3 PRI 翻页功能

在变压器扫描测试界面，测试完具有多个主绕组的变压器后，可以按**左右键**或者连续按该软键切换 PRI 页面，查看测试结果更方便。

TH-24-LK.T24						
	PIN	Ls(H)	TURN_V	DCR(Ω)	LK(H)	BALANCE
0	24-01	0.0789u	+10.000	100.01	0.0804u	24-01:23-02
1	23-02	0.0785u	+10.000	100.01	0.0844u	22-03:21-04
2	22-03	0.0745u	+9.9999	100.01	0.0819u	20-05:19-06
3	21-04	0.0858u	+10.000	100.01	0.0853u	18-07:17-08
4	20-05	0.0775u	+10.000	100.01	0.0825u	16-09:15-10
5	19-06	0.0790u	+10.000	100.01	0.0854u	
6					0.0820u	
7					0.0840u	
8					0.0854u	
9						

使用软键选择

	标称测试 OFF	偏差扣除 OFF	PRI. A2	测试不良 CONTINUE	保存数据 OFF
--	-------------	-------------	------------	------------------	-------------

Pic757

连续按切换页面

7.13.4 变压器扫描的<文件管理>页面

< 变压器文件列表 >				
I:\				
	序号	变压器ID	时间	加载
	1	TH-24-LK.T24	13-10-17 16:00	
	2	1.T24	16-09-21 11:59	
	3	2.T24	16-09-22 11:07	
	4	111.T24	16-10-19 18:25	
	5	0000.T24	16-10-20 12:29	
	6			
	7			
	8			
	9			
	10			

使用软键选择

	加载	保存	删除	查找	更多 1/2
--	----	----	----	----	-----------

Pic758

7.13.4.1 变压器扫描设定文件 (*.TRS)

仪器内部最多可以保存 100 组不同的变压器扫描设定文件 (*.TRS 文件)，外部存储优盘可以显示/操作 500 组不同的单组元件设定文件，支持海量 U 盘设定文件保存功能。

以下页面的所有设定数据将以文件的形式保存或加载，称之为*.TRS 文件。

- <变压器编号>页面
- <变压器脚位设置>页面及其各子页面
- <变压器测试条件>页面及其各子页面
- <(变压器)扫描测量>页面及其各子页面

7.13.4.2 TH2832X 系列仪器的优盘管理性能

如上所述，TH2832X 标配了 USB HOST 接口，可以用外部优盘作为存储媒体，从而突破仪器内部 100 组设定文件的存储限制，还可以把这些文件复制到带 USB 接口的 IBM PC 或与之兼容的台式机、笔记本电脑，从而达到无限扩展。

TH2832X 支持如下性能的 USB 海量存储设备（优盘）：

- 符合 USB 1.0/1.1/2.0 标准
- 容量为：32MB/256MB/2GB/4GB
- 文件格式：FAT16, FAT32（用 Microsoft Windows 操作系统格式化）

7.13.5 文件管理操作步骤：

E. 查找已存在的文件

- 1) 上下按[↑] [↓]，可逐个翻看。
- 2) 用[←]、[→]按键，可逐页翻看。
- 3) 按软键文件查找，输入文件字符，再按键[ENTER]，可直接查找文件名。
- 4) 输入数字，再按键[ENTER]，可直接跳页翻看。

< 变压器文件列表 >				
I:\				
序号	变压器ID	时间	加载	
1	TH-24-LK.T24	13-10-17 16:00		
2	22.T24	16-10-26 08:44		
3	360.T24	16-10-26 10:12		
4	111.T24	16-10-19 18:25		
5	0000.T24	16-10-20 12:29		
6				
7				
8				
9				
10				

输入数据或选择 50

加载	保存	删除	查找	更多 1/2
----	----	----	----	-----------

Pic759

TRS 内部存储序号最大 100 外部最大 500

F. 按照下列步骤将控制设定参数保存到文件。

- 8) 选择并设定所需页面的所有控制设定参数。
- 9) 按下软键文件管理，屏幕将显示文件列表和下列软键。
 - 加载
 - 保存
 - 删除
 - 查找
 - 更多 1/2

 - 复制到 E:
 - 外部文件
 - 更多 2/2
- 10) 在文件列表中将光标移至要保存的文件位置。或直接输入文件序号。
- 11) 按下保存软键，屏幕将显示下列软键

- 是
 - 否
- 12) 按软键否将取消当前保存操作并返回步骤 2。
- 13) 按软键是, TH2832X 会有默认的**变压器名称**为文件名提示保存, 可以直接按**确认键**保存当前控制设定参数, 或者通过[←]键重新修改文件名保存。



Pic760

默认文件名提示, 可修改或直接保存

- 14) 按取消软键返回当前显示页面。

G. 按照下列步骤将控制设定参数从文件加载。

- 6) 按下软键**文件管理**, 屏幕将显示文件列表和下列软键。
- 加载
 - 保存
 - 删除
 - 查找
 - 更多 1/2
 - 在文件列表中将光标移至要加载的文件位置。或直接输入文件序号。
- 7) 按下**加载**软键, 屏幕将显示下列软键。
- 是
 - 否
- 8) 按软键**否**将取消当前加载操作并返回步骤 1。
- 9) 按软键**是**, 将当前所选文件被加载。TH2832X 同时进入<变压器扫描测试>页面。

H. 按照下列步骤复制文件。

- 6) 假设现在要复制内部文件到外部存储设备。
- 7) 按下软键**文件管理**，屏幕将显示文件列表和下列软键。
 - **保存复制到 E:**
 - **外部文件**
 - **更多 2/2**
- 8) 移动光标到要复制的文件，按[ENTER]键选中。
- 9) 按键**复制到 E:**，将文件复制到外部存储设备。在复制文件时，具备进度条提示当前复制的进度。

7.13.6 TH2832AX 使用存储文件

TH2832AX 现在除了可以使用*.T24 的变压器文件，还支持 TH2832AX 上的*.TRS 的变压器文件。



Pic761

7.13.7 存储文件的兼容性

TH2818X, TH2819X, TH2829X 系列的存储文件可以直接 TH2832X 在系列上使用；TH2832X 系列的存储文件需要文件名大于 40 的数字，可以直接在 TH2818X, TH2819X 上使用。

< 变压器文件列表 >				
E:\				
	序号	文件名/文件夹名	日期/时间	
	1	SYSTEM~1	16/09/10 16:06	
	2	CSV	61/08/27 18:38	
	3	STA	61/08/27 18:38	
	4	PIC	61/08/27 18:38	
	5	TH-24-LK.T24	13/10/17 16:00	
	6			
	7			
	8			
	9			
	10			

输入数据或选择

	加载	保存	删除	上级目录	更多 1/2
--	----	----	----	------	-----------

Pic762

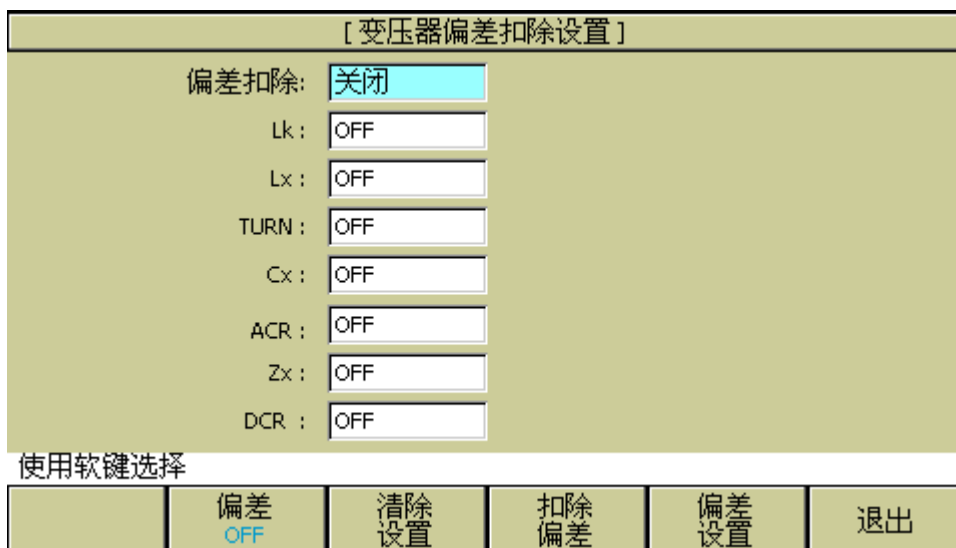
注：请确保您的优盘符合本节所述标准，并且没有写保护。

7.13.8 变压器偏差扣除功能使用说明

当使用者本身备有该被测变压器的标准品，且标准品必须有各项测值数据当作测量标准时即可使用偏差扣除功能。

变压器偏差扣除功能操作如下：

1. 按照前述设定方法，将各参数设置完成后进入<（变压器）扫描测量>页面。
2. 将标准变压器放入测试夹具中并锁紧夹具，按动扫描盒上[START]键或脚踏开关测量几次以得到一个稳定的测试值；
3. 按动[偏差扣除 OFF]对应软键进入<变压器偏差扣除设置>页面；画面如下：



Pic763

按此键打开或关闭的扣除功能。
其中当在参数设置区域时按该键会切换 SUB 和 DIV 等 2 种扣除模式和关闭，以便适应用户不同的测试夹具分布参数。

4. 设置[偏差扣除]开关为 ON；
5. 设置各需要校正的参数开关为 ON，并设置对应参数的扣除模式；
6. 按[偏差设置]可各参数所允许扣除的上下限(强制扣除模式下无效)如下图：

< 变压器偏差设置 >						
	PIN	Lx(DIV)	TURN(SUB)	DCR(SUB)	LK(SUB)	
0	01-24	1.0000	1.0000	1.0000	1.0000	
1	02-23	1.0000	1.0000	1.0000	1.0000	
2	03-22	1.0000	1.0000	1.0000	1.0000	
3	04-21	1.0000	1.0000	1.0000	1.0000	
4	05-20	1.0000	1.0000	1.0000	1.0000	
5	06-19	1.0000	1.0000	1.0000	1.0000	
6	07-18	1.0000	1.0000	1.0000	1.0000	
7	08-17	1.0000	1.0000	1.0000	1.0000	
8	09-16	1.0000	1.0000	1.0000	1.0000	
9	10-15	1.0000	1.0000	1.0000	1.0000	

输入数据或选择

恢复默认	PRI: A1	退出
------	------------	----

Pic 764

7. 按动[扣除偏差]对应软键进行校正并返回到<变压器扫描测量>页面；如下图所示。

TH-24-LK.T24						
	PIN	Ls(H)	TURN_V	DCR(Ω)	LK(H)	BALANCE
0	01-24	36.069u	+10.000	-808.60	-999.94m	01-24:02-23
1	02-23	25.768u	+9.7010	1.3751M	-999.91m	03-22:04-21
2	03-22	52.532u	+9.7010	5.1363M	-999.92m	05-20:06-19
3	04-21	101.83u	+9.5549	-2.6489M	-999.93m	07-18:08-17
4	05-20	27.915u	+9.4952	2.4756M	-999.92m	09-16:10-15
5	06-19	26.398u	+8.7200	598.60	-999.97m	
6	07-18	39.331u	+8.9253	-7.9911M	-999.96m	
7	08-17	23.697u	+8.9003	3.1010M	-999.92m	
8	09-16	31.486u	+9.0000	-442.80k	-999.93m	
9	10-15	51.630u	+9.7519	1.8003M		

使用软键选择

标称测试 OFF	偏差扣除 ON	PRI. A1	测试不良 CONTINUE	保存数据 OFF
-------------	------------	------------	------------------	-------------

Pic765

当<变压器编号>页面忽略标称值：禁止测试限制扣除 SKIP TEST LMTED DEV 时，有可能因为用户的测试值与设定的标称值(STD)偏差很大时会无法扣除成功，此时用户要做的是检查夹具接触是否可靠，检查标准品是否正确。

TH-24-LK.T24						
	PIN	Ls(H)	TURN_V	DCR(Ω)	LK(H)	BALANCE
0	01-24	36.069u	+10.000	-808.60	-999.94m	01-24:02-23
1	02-23	25.768u	+9.7010	1.3751M	-999.91m	03-22:04-21
2	03-22	52.532u	+9.7010	5.1363M	-999.92m	05-20:06-19
3	04-21	101.83u	+9.5549	-2.6489M	-999.93m	07-18:08-17
4	05-20	27.915u	+9.4952	2.4756M	-999.92m	09-16:10-15
5	06-19	26.398u	+8.7200	598.60	-999.97m	
6	07-18	39.331u	+8.9253	-7.9911M	-999.96m	
7	08-17	23.697u	+8.9003	3.1010M	-999.92m	
8	09-16	31.486u	+9.0000	-442.80k	-999.93m	
9	10-15	51.630u	+9.7519	1.8003M		

使用软键选择

标称测试 OFF	偏差扣除 ON	PRI. A1	测试不良 CONTINUE	保存数据 OFF
-------------	------------	------------	------------------	-------------

Pic766

8. 扣除成功后，用户再按[START]则仪器显示的测量值将与该标准品数值相同。
9. 如果需要查看此时各项参数所使用的偏差值，只需在<变压器偏差扣除设置>页面，选择偏差设置按键，进入偏差值设置界面。

< 变压器偏差设置 >						
	PIN	Lx(DIV)	TURN(SUB)	DCR(SUB)	LK(SUB)	
0	01-24	1.0000	1.0000	1.0000	1.0000	
1	02-23	1.0000	1.0000	1.0000	1.0000	
2	03-22	1.0000	1.0000	1.0000	1.0000	
3	04-21	1.0000	1.0000	1.0000	1.0000	
4	05-20	1.0000	1.0000	1.0000	1.0000	
5	06-19	1.0000	1.0000	1.0000	1.0000	
6	07-18	1.0000	1.0000	1.0000	1.0000	
7	08-17	1.0000	1.0000	1.0000	1.0000	
8	09-16	1.0000	1.0000	1.0000	1.0000	
9	10-15	1.0000	1.0000	1.0000		

输入数据或选择

恢复默认		PRI: A1	退出
------	--	------------	----

Pic767

注意： DIV 值与 SUB 值初始均为 1，如选用 SUB，可进入偏差设置，使用清除设置恢复默认值 0。

修改 DIV 偏差值时，不能修改为 0。

10. 如果需要保存扣除值，按动数字键“.”进入文件管理页面，按照屏幕提示保存该文件以便于下次重新开机后测量同类变压器。

7.13.9 优盘保存变压器扫描测试结果

TH-24-LK.T24						
	PIN	Ls(H)	TURN_V	DCR(Ω)	LK(H)	BALANCE
0	24-01	45.696m	+10.000	7.7165	16.186	24-01:23-02
1	23-02	45.834m	+9.9999	7.7458	16.329	22-03:21-04
2	22-03	45.906m	+9.9997	7.7545	16.267	20-05:19-06
3	21-04	45.917m	+9.9998	7.7614	16.287	18-07:17-08
4	20-05	45.834m	+9.9999	7.7927	16.283	16-09:15-10
5	19-06	45.930m	+9.9998	7.7745	16.283	
6	18-07	45.977m	+9.9998	7.7874	16.283	
7	17-08	45.893m	+9.9997	7.7632	16.329	
8	16-09	45.847m	+9.9998	7.7524	16.291	
9	15-10	45.953m	+9.9998	7.7965		

保存到 E:\CSV\1027_045.CSV #00001

标称测试 OFF	偏差扣除 OFF	PRI. A2	测试不良 CONTINUE	保存数据 ON
-------------	-------------	------------	------------------	------------

Pic768

此处 E:\CSV\ 为保存路径，
1027_045.CSV 为保存文件，
#00001 为保存次数

变压器扫描界面中
保存数据

保存的数据格式如下：

SN: 仪器编号

TRS ID: 变压器名称

Date 日期

No.(次数)Func(参数 Lx、TURN……)Index(初级次级)Pin(脚位)Result(结果)Min(下限)Max(上限)Comp(判断)Time(时间)Status(总判断)

7.14 变压器扫描测试统计页面

在<变压器编号>页面，按功能键[统计]键，会跳到<扫描测试统计>页面。

< 扫描测试统计 >			
功能	合格	不良	合计
TURN	0	2	2
Lx	0	2	2
Lk	0	2	2
Cx	0	0	0
Zx	0	0	0
ACR	0	0	0
DCR	0	2	2
PS	0	2	2
BAL	0	2	2
WHOLE	0	2	2

使用软键选择

	复位 计数				退出
--	----------	--	--	--	----

Pic769

该页面说明如下：

- **[合格]** 表示 L.K.~DCR 各参数的合格次数。
- **[合格]+[总体]**：一次测量中，L.K.~DCR 中所有需要测量的参数全部合格，则[合格]对应[总体]（总合格栏）数值加 1。
- **[不良]** 表示 L.K.~DCR 各参数不合格计数值。
- **[不良]+[总体]**：一次测量中，L.K.~DCR 中所需测量的参数有一个或一个以上不合格的，则[不良] 对应[总体]（总不合格栏）数值加 1。
- **[合计]** 表示某一测量参数的总测量次数；
- **[总体]+[合计]** 表示总的测量次数，等于总合格次数+总不合格次数。

7.14.1 复位统计计数值

移动光标至工具区域上，则软键区显示[复位计数]功能。按动[复位计数]软键则将<扫描测试统计>页面表格中所有数据归零。

7.15 变压器扫描测试常见问题及解决方法

7.15.1 上下限问题

用户在测试过程中发现待测变压器某些测量值严重不合要求，但判断表格中仍然显示该参数合格。

原因分析：用户在该参数极限设置过程中设置了标称值（STD）但没有设置上下限值或是上下限值只设置了一个。

解决方案：在该参数极限设置菜单中设定上下限即可。

7.15.2 不测量问题

用户在测试过程中发现待测变压器某些参数如电感（Lx）在测量条件中设置为需测量，但当测量时该参数却未测量，没有数据显示。

原因分析：用户在该参数测量条件设置时只是将 ON/OFF 设置成 ON，但并没有在该参数设置菜单中设置标称值（STD），而同时[变压器编号]中“忽略标称值”设置为“强制扣除”。

解决方案：

- 1 将[变压器编号]中“忽略标称值”设定为“强制测试”即可。
- 2 在该参数极限设置菜单中设定标称值。

7.15.3 测量中断问题

用户在测试过程中发现待测参数在测试过程中只测试了前几组数值，但后几组数值没有测量。

原因分析 1：用户在进行脚位设置时前几组脚位设置过，但中间有一组或多组脚位未设置（即空白），则其后的各组在测试过程中将不会被测量。

原因分析 2：用户在<扫描测量>菜单设置中将“测试不良：——”栏设置成 STOP（结束），这样当前面测试过程遇到某一参数不合格时则不会再进行下面参数的测量。

方案解决：将<扫描测量>菜单中“测试不良”栏设置成 Continue，同时将参数极限设置菜单中空白脚位重新设定或将<变压器编号>菜单中“忽略标称值”设定为“强制测试”。

7.15.4 DCR 精度差

当测试夹具金属簧片氧化、疲劳、磨损后，又或某些用户自制测试夹具时没有使用 4 线测量方法，会导致测试小的 DCR 时有误差。

改进方法：

1. 保持金属簧片崭新，能与被测变压器引脚良好接触。
2. 使用 4 线测量，具体方法见用户自制夹具注意事项一节。
3. 使用偏差扣除。

7.15.5 Lk 精度差

当测试夹具金属簧片氧化、疲劳、磨损后，又或某些用户自制测试夹具引线电阻太大，会导致测试 Lk 时有误差。

改进方法：

1. 保持金属簧片崭新，能与被测变压器引脚良好接触。
2. 尽量减小自制夹具的引线电阻。
3. 使用偏差扣除。

7.15.6 TURN 不准

对于某些低导磁率磁芯的变压器，由于电感的 ACR 分压作用，造成圈数和实际圈数不符。

改进方法：

1. 使用 **TURN** 模式测试圈数。

7.15.7 TURN 不稳

对于某些高导磁率磁芯的变压器，测试圈数时可能会不稳定。

改进方法：

1. 使用 **TURN_V** 模式测试圈数（电压比圈数模式）。
2. 使用偏差扣除。

7.15.8 Lx 测试值第 1 次与第 2 次有明显的差别

对于某些高导磁率磁芯的变压器，由于在测试 DCR 或 TURN 时被极化，导致 Lx 的测试值第 1 次与第 2 次有明显的差别。

改进方法：

1. 测试 TURN 时用 100 欧姆内阻。
2. 测试 DCR 时用 100 欧姆内阻。

7.15.9 Cx、Zx 开路测试数据稳定性差

可能测试系统的屏蔽和接地没搞好，导致测试小电容 Cx 时，或测试开路阻抗 Zx 时测试值不稳定。

改进方法：

1. 将仪器的接地柱和扫描盒的接地柱还有测试夹具的金属框架通过一根粗的金属导线连起来并可靠接到大地上。

7.15.10 DCR 和 PS 开路达不到无限大

由于电路的分布参数存在，在测试 DCR 或 PS 开路时不能显示无限大，这是一种正常现象，如果用户一定要显示到无限大，可以执行测试夹具的扫描开路清零功能。

7.16 用户自制夹具注意事项

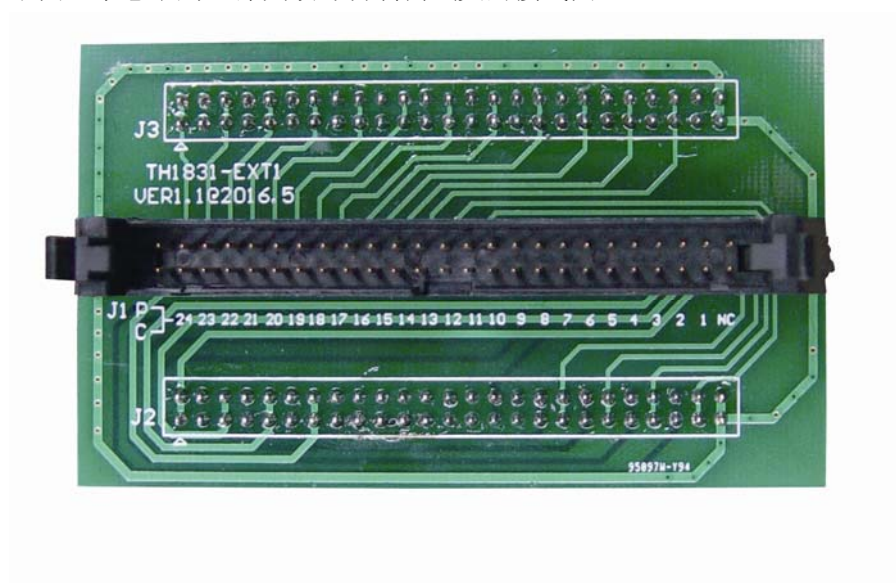
由于用户的变压器种类繁多，本公司不可能给每一种变压器都做一种测试夹具，这就要求用户能够根据一定的原则，灵活地自制变压器测试夹具。制作测试夹具有以下注意事项：

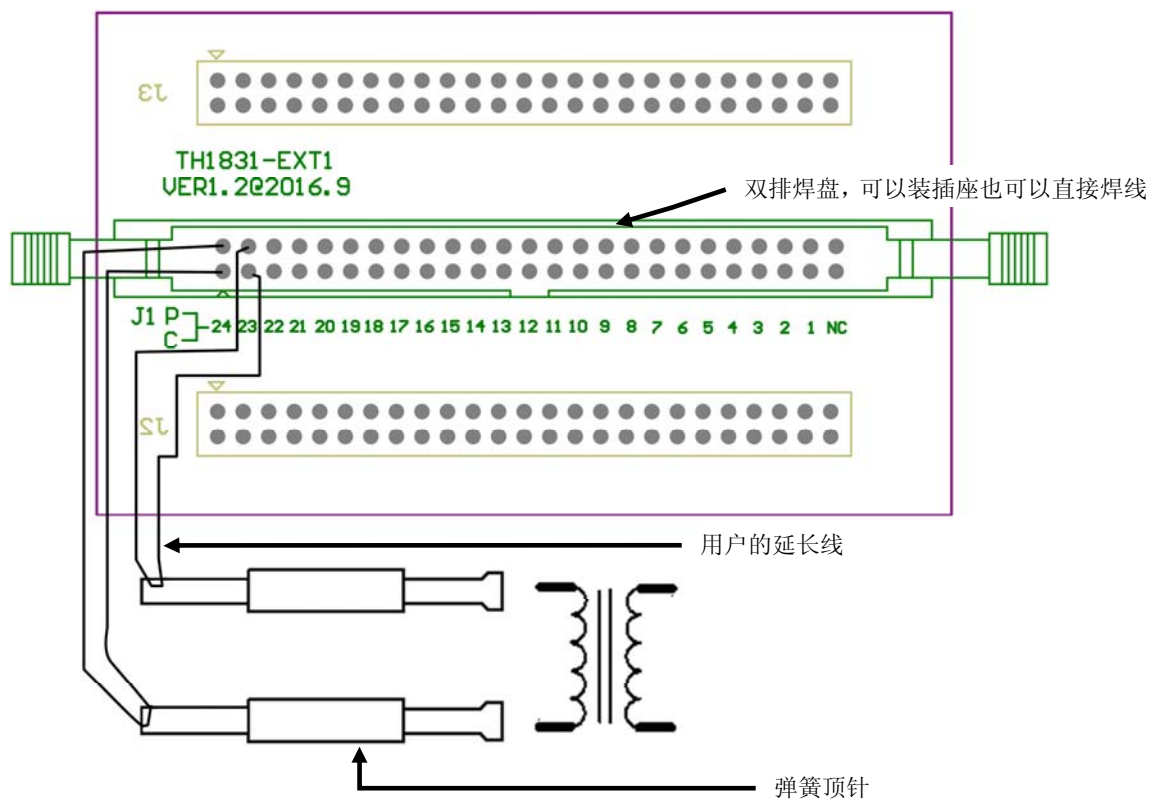
1. 使用 4 线测量法来延长测试电缆。尽量不要使用标配 5.0mm 测试夹具夹住测试导线来作为延长电缆的方法。

2. 应使用韧性好的多股漆包线作为测试延长电缆，并尽量使股数搞多一点以降低延长电缆的电阻。
3. 如果使用高频测试，应尽量减小延长电缆线间分布参数，不要使用排线来延长。
4. 测试架最好使用金属框架，并使金属框架通过一根粗的金属导线接到仪器的接地柱。

7.16.1 使用 TH1831-EXT1 板自制夹具示例

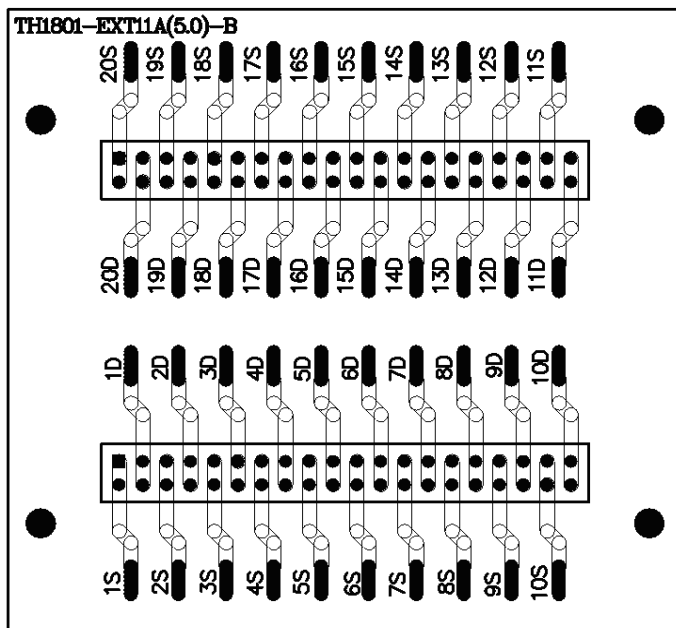
用户要延长电缆自制夹具，最好购买我公司 TH1831-EXT1 扩展接线板来接线如下图。下图还示意了用 2 弹簧顶针自制测试头的接线图。





4 线测试的原理就是驱动端 (DRIVE) 和感应端 (SENSE) 测试线要分开走, 图中 1 D 代表 1 脚的驱动端, 1 S 代表 1 脚的感应端, 依次类推。

7.16.2 使用 TH1801-EXT11A(5.0)-B 板引脚信号示意图



4 线测试的原理就是驱动端 (DRIVE) 和感应端 (SENSE) 测试线要分开走，图中 1 D 代表 1 脚的驱动端，1 S 代表 1 脚的感应端，依次类推。

7.17 扫描盒继电器自检功能

7.17.1 扫描自检操作步骤：

1. 拆卸下扫描盒上所有夹具，保持扫描盒如下状态。



Pic784

2. 正确连接扫描盒和仪器。
3. 进入扫描盒自检画面进行扫描自检。如下图：

< 扫描盒自检 >											
No.	Hc	Hp	Lc	Lp	ST	No.	Hc	Hp	Lc	Lp	ST
01	OK	OK	OK	OK	OK	13	OK	OK	OK	OK	OK
02	OK	OK	OK	OK	OK	14	OK	OK	OK	OK	OK
03	OK	OK	OK	OK	OK	15	OK	OK	OK	OK	OK
04	OK	OK	OK	OK	OK	16	OK	OK	OK	OK	OK
05	OK	OK	OK	OK	OK	17	OK	OK	OK	OK	OK
06	OK	OK	OK	OK	OK	18	OK	OK	OK	OK	OK
07	OK	OK	OK	OK	OK	19	OK	OK	OK	OK	OK
08	OK	OK	OK	OK	OK	20	OK	OK	OK	OP	OK
09	OK	OK	OK	OK	OK	21	OK	OK	OK	OK	OK
10	OK	OK	OK	OK	OK	22	OK	OK	OK	OK	OK
11	OK	OK	OK	OK	OK	23	OK	OK	OK	OK	OK
12	OK	OK	OK	OK	OK	24	OK	OK	OK	OK	OK

/PIC/1024_020.GIF



Pic770

按此键开始扫描检测

按此键扫描时停止扫描，停止时退出

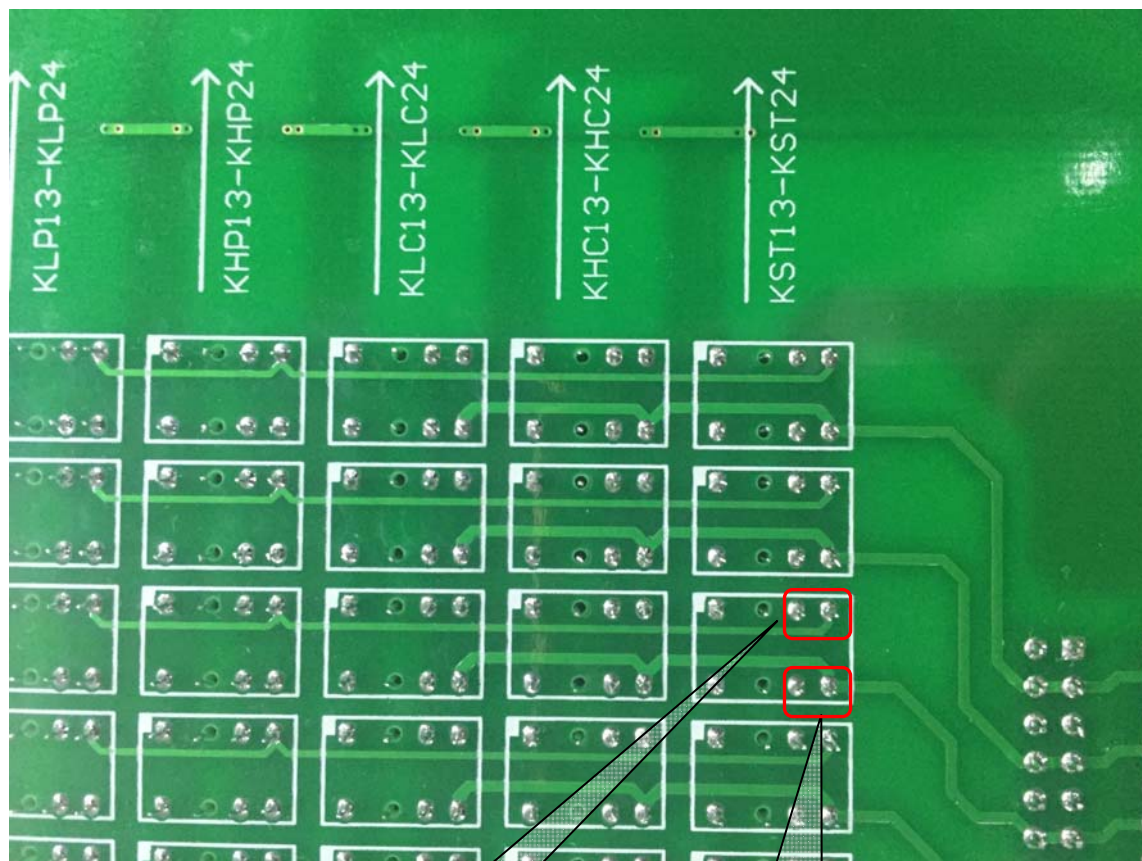
7.17.2 屏幕显示信息说明

- **OP**: 继电器加控制后不闭合, 开路。
- **ST**: 继电器没加控制就闭合, 短路。
- **OK**: 继电器工作正常, 好的。
- **DR**: 继电器驱动工作不正常。

由于扫描盒线路和继电器的不良情况非常复杂, 仪器无法 100%地正确指示出每个继电器的不良情况, 用户还须根据屏幕指示和以下规则来解决问题。

1. 屏幕上显示的 ST 并不一定代表此继电器就是短路的, 因为 ST 情况在不加电时就可以量出, 所以用户可以把继电器板拆下来, 根据屏幕指示用万用表实际量一下。另外须注意 ST 时的电阻有可能为几百千欧姆, 甚至是几兆欧姆, 并不一定都为几欧姆。
2. 当 SH, SL, ST 三列中有显示为 OP 时, 如果此行的 HcHp 列显示也为 OP, 则有可能是误判, 用户须先更换此行的 HcHp 端的继电器, 然后再重新扫描自检。

7.17.3 继电器短路的检测方法



Pic771

不加电时电阻
应大于 10 兆欧

不加电时电阻
应大于 10 兆欧

7.18 继电器动作次数查看功能

7.18.1 扫描盒继电器动作次数查看步骤:

- 1.扫描盒要与 TH2832X 正确连接才能查看继电器动作次数。
- 2.在<工具>页面下，按软键更多 1/2 进入第二页，按继电器动作次数进入查看界面；

Pic784

- 3.进入扫描盒继电器动作次数界面。如下图：

< 继电器动作次数 >					
No.	ST	HP	HC	LP	LC
01	158	92	102	111	120
02	163	103	100	125	131
03	172	112	102	133	132
04	182	123	112	147	145
05	198	132	120	153	152
06	208	143	130	167	165
07	146	92	84	113	112
08	156	103	94	127	125
09	172	112	102	133	132
10	184	122	111	146	144
11	182	129	117	152	151
12	192	139	126	165	163

键盘锁定解除

	上一页	下一页			退出
--	-----	-----	--	--	----

Pic772

7.18.2 屏幕显示信息说明

- **ST**: 短路继电器动作次数。
- **HP**: HP 端继电器动作次数。
- **HC**: HC 端继电器动作次数。
- **LP**: LP 端继电器动作次数。
- **LC**: LC 端继电器动作次数

第8章 性能与测试

8.1 测量功能

8.1.1 测量参数及符号

C: 电容 L: 电感
 R: 电阻 Z: 阻抗 Y: 导纳
 X: 电抗 B: 电纳 G: 电导
 D: 损耗 θ : 相位角 Q: 品质因数

Lk: 漏电感 DCR: 直流电阻 Turns-Ratio (圈数比)
 Turns (圈数) Phase (相位)

8.1.2 测量组合

十一种测量参数及 Lk 以下述方式组合

主参数	Z, Y	L, C	R	G
副参数	θ (deg 角度), θ (rad 弧度)	D, Q, R_S , R_P , G	X	B

DCR 无测量组合。

Turns-Ratio, Turns, Phase 仅在变压器测量中使用。

8.1.3 数学运算

测量所得值对一可编程标称值的绝对值偏差 Δ ABS 和百分比偏差 Δ % 运算。

8.1.4 等效方式

串联、并联

8.1.5 量程

自动、手动 (保持、增、减)

8.1.6 触发

内部、外部、手动

内部: 连续不断的对被测件进行测量并将结果输出显示

手动: 按动面板“TRIGGER”键仪器进行一次测量并将结果输出显示, 平时处于等待状态。

外部: 仪器 HANDLER 接口从外部接收到“启动”信号后, 进行一次测量并输出测量结果, 而后再次进入等待状态。

8.1.7 延时时间

延时时间：测量触发到开始测量的时间。0—60 秒以 1ms 步进可编程

8.1.8 测试端连接方式

采用四端测量方式。

Hcur: 电流采样高端 Lcur: 电流采样低端

Hpot: 电压采样高端 Lpot: 电压采样低端

8.1.9 测量速度（频率 \geq 10kHz 时）

快速：约 75 次/秒（13ms/次）

中速：约 11 次/秒（90ms/次）

慢速：约 2.7 次/秒（370ms/次）

中速和快速在频率小于 10kHz 时测量速度会降低。

8.1.10 平均

1—255 可编程。

8.1.11 显示位数

6 位，最大显示数字 999999

8.2 测试信号

8.2.1 测试信号频率

测试信号为正弦波，频率准确度：0.01%

测试频率范围：

20Hz~200kHz

最小分辨率：0.01Hz

8.2.2 信号模式

正常：在测量显示页面上设置测试电压，测量时测量端的电压根据被测件阻抗可能比设置电压小。

恒电平：内部电平自动调节使被测件上的电压与设定电压一致。

8.2.3 测试信号电平

	模式	范围	准确度	步进
电压	正常	10mV _{RMS} —2V _{RMS}	$\pm (10\% \times \text{设定值} + 2\text{mV})$	100 μ V

	恒压	10mV _{RMS} —1V _{RMS}	±(6%×设定值+2mV)	
电流	正常	50μA _{RMS} —100mA _{RMS}	±(10%×设定值+10μA _{RMS})	1μA
	恒流	100μA _{RMS} —50mA _{RMS}	±(6%×设定值+10μA _{RMS})	

Turns Ratio、Phase 测试时，电压范围：

5mV_{RMS}—10V_{RMS}， ±(10%×设定值+2mV)，步进 1mV。

8.2.4 输出阻抗

30Ω、100Ω±2%可选

8.2.5 测试信号电平监视器

模式	范围	准确度
电压	5mV _{RMS} —2V _{RMS}	±(3%×读数+0.5mV)
	0.01mV _{RMS} —5mV _{RMS}	±(12%×读数+0.1mV)
电流	50μA _{RMS} —20mA _{RMS}	±(3%×读数+5μA)
	0.001μA _{RMS} —50μA _{RMS}	±(12%×读数+1μA)

8.2.6 测量显示最大范围

参数	测量显示范围
L、Lk	0.00001μH ~ 99.9999kH
C	0.00001pF ~ 9.99999F
Z、R、X、DCR	0.00001Ω~ 99.9999MΩ
Y、B、G	0.00001μs ~ 99.9999S
D	0.00001 — 9.99999
Q	0.00001 — 99999.9
θ	Deg -179.999° ~ 179.999°
	Rad -3.14159 ~ 3.14159
Turns Ratio	1: 0.001—1000: 1

8.2.7 直流偏置电压源

100Ω 内阻时： 0V— ± 5V 最小分辨率：0.5mV，准确度：1%× 设定电压+5mV

0mA—± 50mA 最小分辨率：5μA

30Ω 内阻时： 0V— ± 3V 最小分辨率：0.5mV，准确度：1%× 设定电压+5mV

0mA—± 100mA 最小分辨率：5μA

8.3 测量准确度

测量准确度包含了测量稳定性、温度系数、线形度、测量重复性和校准内插误

差。

对仪器测量准确度进行检查时必须在下述条件下进行：

- a. 开机预热时间：≥ 30 分钟
- b. 测试电缆长度：0m, 1m
- c. 预热后正确地进行开路、短路清“0”
- d. 直流偏置处于“OFF”位置
- e. 仪器量程工作在“AUTO”，以选择正确的测量范围

8.3.1 |Z|、|Y|、L、C、R、X、G、B 的准确度

|Z|，|Y|，L，C，R，X，G，B 的准确度 A_e 由下式表示：

$$A_e = \pm [A_L \times A + (K_a + K_b + K_c) \times 100 + K_d + K_f] \times K_e \quad [\%]$$

A: 基本测量准确度（见图 A）

A_L : 电平修正因子（见表 A）

K_a : 阻抗比例因子（见表 B）

K_b : 阻抗比例因子（见表 B）

K_c : 校准内插因子（见表 E）

K_d : 电缆长度因子

K_e : 温度因子（见表 G）

K_f : 扫描治具修正因子（未加： $K_f = 0$ 、加： $K_f = 0.2$ ）

L，C，X，B 准确度 A_e 使用条件： D_x （D 测量值） ≤ 0.1

R，G 准确度 A_e 使用条件： Q_x （Q 测量值） ≤ 0.1

当 $D_x \geq 0.1$ ，对 L，C，X，B 准确度因子 A_e 应乘以 $\sqrt{1 + D_x^2}$

当 $Q_x \geq 0.1$ ，对 R，G 准确度因子 A_e 应乘以 $\sqrt{1 + Q_x^2}$

8.3.2 D 准确度

D 准确度 D_e 由下式给定：

$$D_e = \pm \frac{A_e}{100}$$

上式仅当 $D_x \leq 0.1$ 使用。

当 $D_x > 0.1$ ， D_e 应乘以 $(1 + D_x)$

8.3.3 Q 准确度

Q 准确度由下式给定:

$$Q_e = \pm \frac{Q_x^2 \times D_e}{1 \mu Q_x \times D_e}$$

这里, Q_x 是被测 Q 的值。

D_e 是 D 的准确度

上式使用条件 $Q_x \times D_e < 1$

8.3.4 θ 准确度

θ 准确度由下式给定:

$$\theta_e = \frac{180}{\pi} \times \frac{A_e}{100} \quad [\text{deg}]$$

8.3.5 G 准确度

当 D_x (被测 D 值) ≤ 0.1 时

G 准确度由下式给定:

$$G_e = B_x \times D_e \quad [S]$$

$$B_x = 2\pi f C_x = \frac{1}{2\pi f L_x}$$

这里, B_x 是被测 B 的值[S]。

C_x 是被测 C 的值[F]。

L_x 是被测 L 的值[H]。

D_e 是 D 的准确度。

F 是测试频率。

8.3.6 R_p 准确度

当 D_x (被测 D 值) ≤ 0.1 时

R_p 准确度由下式给定:

$$R_{pe} = \pm \frac{R_{px} \times D_e}{D_x \mu D_e} \quad [\Omega]$$

这里, R_{px} 是被测 R_p 的值[S]。

D_x 是被测 D 的值[F]。

D_e 是 D 的准确度。

8.3.7 R_s 准确度

当 D_x (被测 D 值) ≤ 0.1 时

R_s 准确度由下式给定:

$$R_{se} = X_x \times D_e \quad [\Omega]$$

$$X_x = 2\pi f L_x = \frac{1}{2\pi f C_x}$$

这里, X_x 是被测 X 的值[S]。

C_x 是被测 C 的值[F]。

L_x 是被测 L 的值[H]。

D_e 是 D 的准确度

F 是测试频率

8.3.8 准确度因子

图 A 基本测量准确度 A

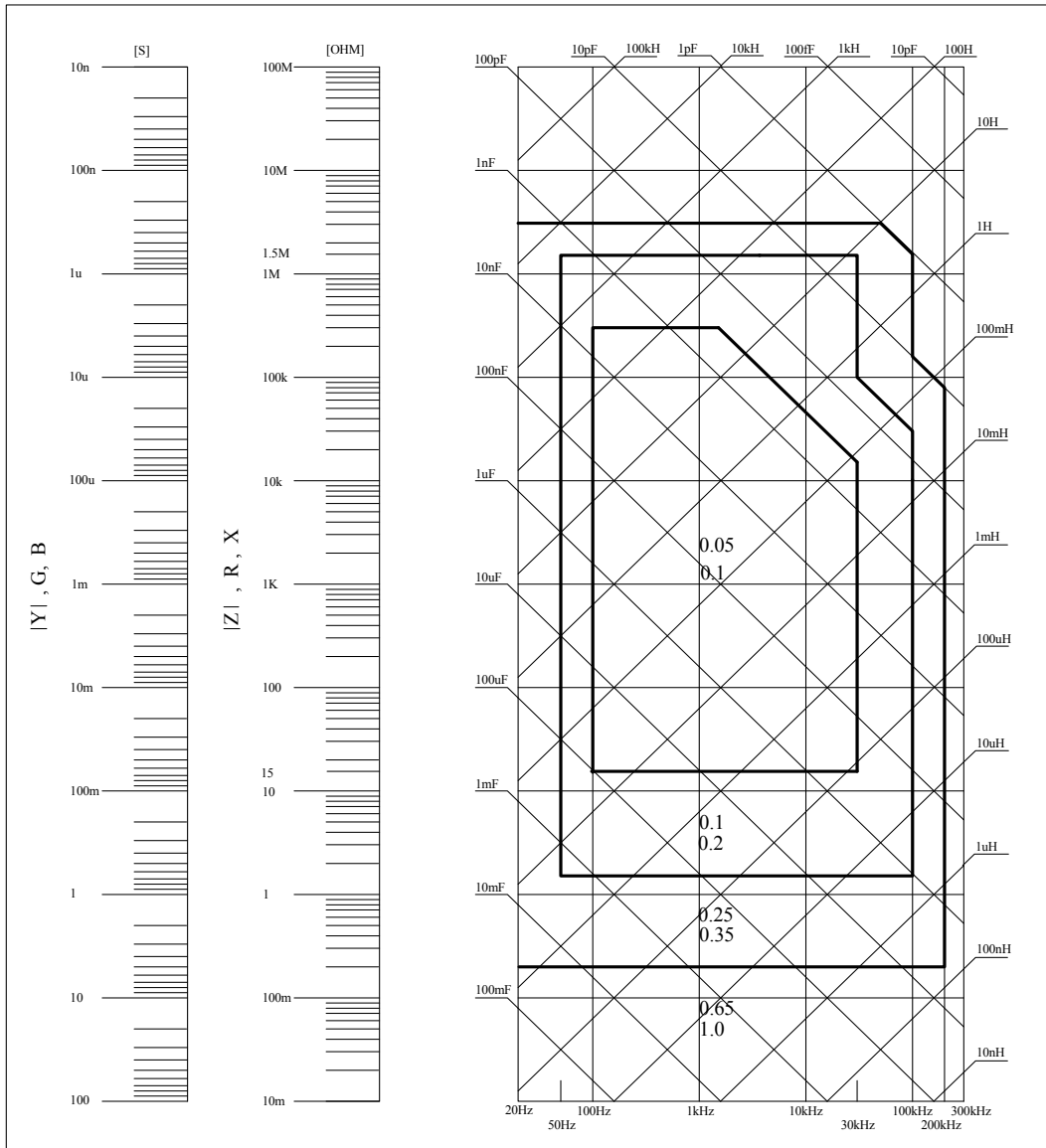


图 A 中，在边界线上，选择较小的值

图 A 中，基本准确度 A 值选择方法如下：

0.1 ---- 当 $0.4V_{rms} \leq V_s \leq 1.2V_{rms}$ ，测量速度为中速、慢速、快速的 A 值。

0.1 ---- 当 $0.4V_{rms} \leq V_s \leq 1.2V_{rms}$ ，测量速度为的 A 值。

当 $V_s < 0.4V_{rms}$ 或 $V_s > 1.2V_{rms}$ 时的 A 值计算方法为：根据当前测量速度选择的 A，根据当前测试信号电压选择准确度修正系数 A_r (见图 B)，A 乘以 A_r 得到当前基本测量准确度 A。这里, V_s 为测试信号电压。

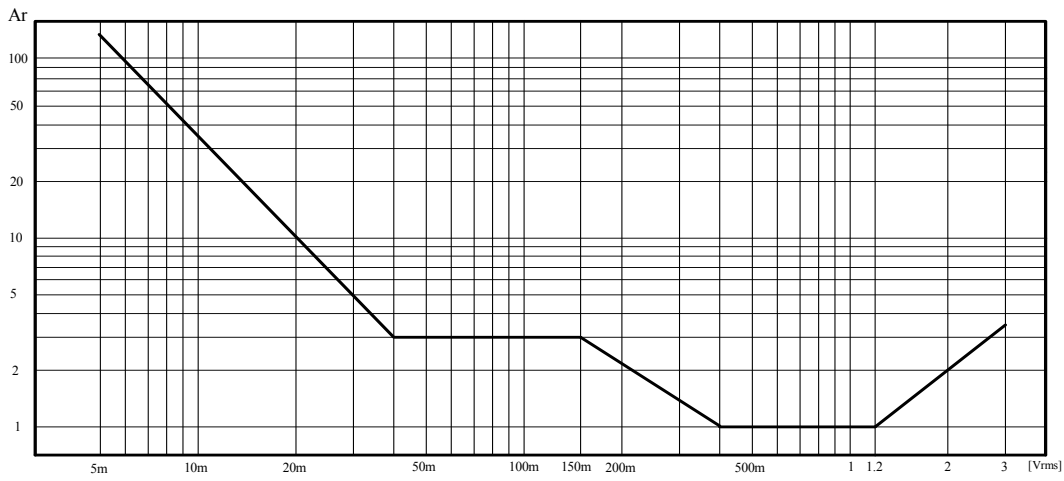


图 B 基本准确度修正曲线

表 A 阻抗比例因子 K_a 、 K_b

速度	频率	K_a	K_b
中速 慢速	$f_m \leq 1.2\text{kHz}$	$\left(\frac{1 \times 10^{-3}}{ Z_m }\right) \left(1 + \frac{200}{V_s}\right) \sqrt{\frac{100}{f_m}}$	$ Z_m (0.3 \times 10^{-9}) \left(1 + \frac{70}{V_s}\right) \sqrt{\frac{100}{f_m}}$
	$1.2\text{kHz} < f_m \leq 8\text{kHz}$	$\left(\frac{1 \times 10^{-3}}{ Z_m }\right) \left(1 + \frac{200}{V_s}\right)$	$ Z_m (1 \times 10^{-9}) \left(1 + \frac{70}{V_s}\right)$
	$8\text{kHz} < f_m \leq 150\text{kHz}$		$ Z_m (3 \times 10^{-9}) \left(1 + \frac{70}{V_s}\right)$
	$150\text{kHz} < f_m \leq 1\text{MHz}$	$\left(\frac{1 \times 10^{-3}}{ Z_m }\right) \left(3 + \frac{200}{V_s}\right)$	$ Z_m (10 \times 10^{-9}) \left(1 + \frac{70}{V_s}\right)$
快速	$f_m \leq 1.2\text{kHz}$	$\left(\frac{2.5 \times 10^{-3}}{ Z_m }\right) \left(1 + \frac{400}{V_s}\right) \sqrt{\frac{100}{f_m}}$	$ Z_m (0.6 \times 10^{-9}) \left(1 + \frac{100}{V_s}\right) \sqrt{\frac{100}{f_m}}$
	$1.2\text{kHz} < f_m \leq 8\text{kHz}$	$\left(\frac{2.5 \times 10^{-3}}{ Z_m }\right) \left(1 + \frac{400}{V_s}\right)$	$ Z_m (2 \times 10^{-9}) \left(1 + \frac{100}{V_s}\right)$
	$8\text{kHz} < f_m \leq 150\text{kHz}$		$ Z_m (6 \times 10^{-9}) \left(1 + \frac{100}{V_s}\right)$
	$150\text{kHz} < f_m \leq 1\text{MHz}$	$\left(\frac{2.5 \times 10^{-3}}{ Z_m }\right) \left(2 + \frac{400}{V_s}\right)$	$ Z_m (20 \times 10^{-9}) \left(1 + \frac{100}{V_s}\right)$

f_m : 测试频率[Hz]

被测件阻抗[Ω]

测试信号电压[mV_{rms}]

当阻抗小于 500Ω 时使用 K_a 、 K_b 无效。

当阻抗大于 500Ω 时使用 K_b , K_a 无效。

表 B 校准内插因子 K_c

测试频率	K_c
直接校准频率	0
其它频率	0.0003

表 C 直接校准频率(TH2832)

			20	25	30	40	50	60	80	[Hz]
100	120	150	200	250	300	400	500	600	800	[Hz]
1	1.2	1.5	2	2.5	3	4	5	6	8	[kHz]
10	12	15	20	25	30	40	50	60	80	[kHz]
100	120	150	200							[kHz]

表 D 电缆长度因子 K_d

测试信号电平	电缆长度		
	0m	1m	2m
$\leq 1.5V_{rms}$	0	$2.5 \times 10^{-4} (1+50 \times f_m)$	$5 \times 10^{-4} (1+50 \times f_m)$
$> 1.5V_{rms}$	0	$2.5 \times 10^{-3} (1+16 \times f_m)$	$5 \times 10^{-3} (1+50 \times f_m)$
f_m : 测试频率[MHz]			

使用扫描治具时, K_d 取 2m 时的修正因子

表 E 温度因子 K_e

温度 (°C)	5		8		18		28		38	
K_e	6	4	2	1	2	4				

8.3.9 直流电阻 DCR 准确度

$$A(1+R_x/5M\Omega+16m\Omega/R_x)[\%] \pm 0.2m\Omega$$

中速、慢速时, $A=0.25$

快速时, $A=0.5$

这里, R_x 为被测电阻。

8.3.10 漏电感 Lk 准确度

电感 L 准确度+0.2%

8.3.11 匝比 Turns Ratio 准确度

$$\pm A_t \times A_r (1 + 1\Omega/Z_p + 1/Q) [\%] \pm 0.002$$

快速时: $A_T = 0.5$

中速、慢速: $A_T = 0.25$

Z_p 为测量的初级电感的阻抗

A_r 为图 B 中测试信号准确度修正值

该准确度指标为被测变压器的耦合系数为 1 或接近 1 的情况下使用

8.4 安全要求

测量仪为 I 类安全仪器。

8.4.1 绝缘电阻

在参比工作条件下, 电源端子与外壳之间的绝缘电阻应不小于 $50M\Omega$ 。

在运输湿热条件下, 电压端子与外壳之间的绝缘电阻应不小于 $2M\Omega$ 。

8.4.2 绝缘强度

在参比工作条件下, 电源端子与外壳之间应能承受频率为 $50Hz$, 额定电压为 $1.5kV$ 的交流电压, 定时 1 分钟。应无击穿和飞弧现象。

8.4.3 泄漏电流

泄漏电流应不大于 $3.5mA$ (交流有效值)。

8.5 电磁兼容性要求

- 测量仪电源瞬态敏感度 按 GB6833.4 的规定要求。
- 测量仪传导敏感度 按 GB6833.6 的规定要求。
- 测量仪辐射干扰按 GB6833.10 的规定要求。

8.6 性能测试

8.6.1 工作条件

各项试验应在第 1 章参比工作条件下进行。本测试只列入仪器主要部分指标的测试。其它部分未列入如变压器参数的测试等, 用户可根据本手册所列指标在规定的条件下进行测试。性能测试应在第 1 章规定预热条件下工作。

8.6.2 试验仪器和设备见下表。

序号	仪器设备名称	技术要求
1	标准电容器	100pF
		1000pF
		10000pF
		10nF
		0.1uF
		1uF
2	交流 标准电阻器	10Ω
		100Ω
		1kΩ
		10kΩ
		100kΩ
3	直流 标准电阻器	0.1Ω
		1Ω
		10Ω
		100Ω
		1kΩ
		10kΩ
		100kΩ
4	标准电感器	100 μ H
		1mH
		10mH
		100mH
5	频率计	(0~1000) MHz
6	数字万用表	0.5%
7	绝缘电阻表	500V 10 级
8	耐压泄漏测试仪	0.25kW (0~500) V

8.6.3 功能检查

仪器各功能键、显示器、端子等应能正常工作，各项功能正确无误。

8.6.4 测试信号电平

将数字万用表置于 AC 电压量程，其中一根测试棒连接到测量仪的 H_{CUR} 端，另

一根测试棒连接到接地端。改变电平为：10mV、20mV、100mV、200mV、1V、2V，读数应符合本章关于测试信号电平要求。

8.6.5 频率

将频率计接地端与仪器的接地端相连。频率计测试端与电容仪测试端 H_{CUR} 端相连。改变频率为：20Hz、100Hz、1kHz、10kHz、100kHz、200kHz 频率计的读数应符合本章关于测试信号频率的要求。

8.6.6 测量准确度

测量仪测量参数较多，基本测量参数为 R、L、C、D，其余参数均可由上述参数到处，因此准确度测量主要对 R、L、C、D 进行测量。

8.6.7 电容量 C、损耗 D 准确度

功能	C _p -D				
测试频率	100Hz	1kHz	10kHz	100kHz	分别测试
电平	1V				
量程	AUTO				
偏置	0V				
速度	慢				

测试前应进行短路和开路清零。接入标准电容器 100pF、1000pF、10nF、0.1uF、1uF，改变频率，仪器读数与标准值之间的误差电容量 C 应在本章关于 C 准确度规定的允许误差范围内，损耗 D 应在本章关于 D 准确度规定的允许误差范围内。

8.6.8 电感量 L 准确度

测试条件：					
功能	L _s -Q				
测试频率	100Hz	1kHz	分别测试		
电平	1V				
量程	AUTO				
偏置	0V				
速度	慢				

测试前应进行短路和开路清零。接入标准电感器 100 μ H、1mH、10mH、100mH，改变频率，仪器读数与标准值之间的误差应在本章关于 L 准确度规定的允许误差范围内。

8.6.9 阻抗 Z 准确度

测试条件：

功能	Z- θ
测试频率	100Hz 1kHz 10kHz 100kHz 分别测试
电平	1V
量程	AUTO
偏置	0V
速度	慢

测试前应进行短路和开路清零。接入交流标准电阻器 10 Ω 、100 Ω 、1k Ω 、10k Ω 、100k Ω ，改变频率，仪器读数与标准值之间的误差应在本章关于|Z|准确度规定的允许误差范围内。

8.6.10 直流电阻 DCR 准确度

测试条件：

功能	DCR
测试频率	-----
电平	-----
量程	AUTO
偏置	-----
速度	慢

测试前应进行短路清零。接入直流标准电阻器 0.1 Ω 、1 Ω 、10 Ω 、100 Ω 、1k Ω 、10k Ω 、100k Ω ，仪器读数与标准值之间的误差应在本章关于 DCR 准确度规定的允许误差范围内。

第9章 命令参考

一、本手册数据约定

NR1 : 整数, 例如: 123。

NR2 : 定点数, 例如: 12.3。

NR3 : 浮点数, 例如: 12.3E+5。

NL : 回车符, 整数 10。

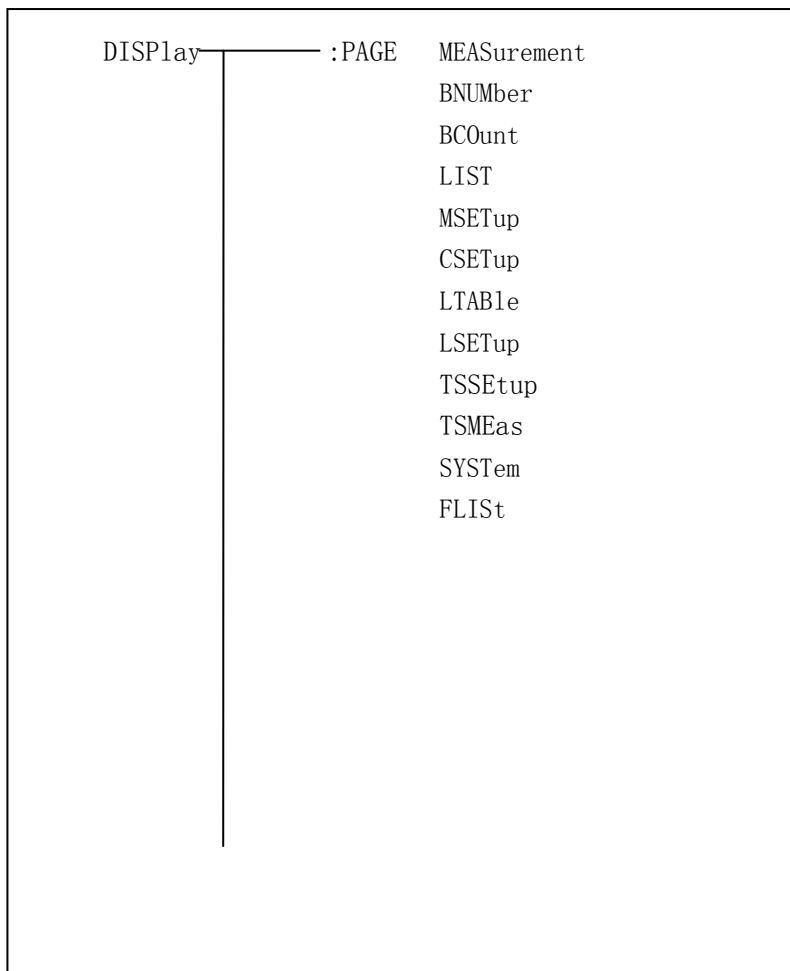
^END: IEEE-488 总线的 EOI (结束) 信号。

9.1 TH2832X 的仪器子系统命令:

- DISPlay ●ORESister ●TRIGger ●CORRection
- FREQuency ●BIAS ●INITiate ●COMParator
- VOLTage ●FUNction ●FETCh? ●Mass MEMory
- CURRent ●LIST ●ABORT ●TRAN
- AMPLitude ●APERture ●STATus

9.1.1 DISPlay 子系统命令集:

DISPlay 子系统命令集主要用于设定仪器的显示页面, 字符? 可以查询当前的页面。
命令树:



```

TTSet
TLSet
TMDisp
TJDisp
TSDisp
——:LINE “<string>”

——:RFont LARGE
TINY
OFF

```

:PAGE 设定仪器的显示页面，字符? 可以查询当前的页面。

命令语法: DISPlay:PAGE <page name>

<page name>具体如下:

MEASurement	设定显示页面至: 元件测量显示
BNUmber	设定显示页面至: 档号显示
BCOunt	设定显示页面至: 档计数显示
LIST	设定显示页面至: 列表扫描显示
MSEtup	设定显示页面至: 测量设置
CSEtup	设定显示页面至: 用户校正功能
LTABle	设定显示页面至: 极限列表设置
LSEtup	设定显示页面至: 列表扫描设置
SYSTem	设定显示页面至: 系统设置页面
FLISt	设定显示页面至: 文件列表
TTSet	设定显示页面至: 变压器测试设置
TLSet	设定显示页面至: 变压器极限设置
TMDisp	设定显示页面至: 变压器测量显示
TJDisp	设定显示页面至: 变压器判别显示
TSDisp	设定显示页面至: 变压器扫描测试页面

例如: WrtCmd(“DISP:PAGE MEAS”); 设定显示页面至: 元件测量显示。

查询语法: DISPlay:PAGE?

查询返回: <page name><NL^END>

<page name>具体如下:

<LCR MEAS DISP>	表示当前页面为: 元件测量显示
<BIN No. DISP>	表示当前页面为: 档号显示
<BIN COUNT DISP>	表示当前页面为: 档计数显示

<LIST SWEEP DISP>	表示当前页面为：列表扫描显示
<MEAS SETUP>	表示当前页面为：测量设置
<CORRECTION>	表示当前页面为：用户校正功能
<LIMIT TABLE SETUP>	表示当前页面为：极限列表设置
<LIST SWEEP SETUP>	表示当前页面为：列表扫描设置
<SYSTEM SETUP>	表示当前页面为：系统设置页面
<FILE LIST>	表示当前页面为：文件列表
<TRANS TEST SET>	表示当前页面为：变压器测试设置
<TRANS LIMIT SET>	表示当前页面为：变压器极限设置
<TRANS MEAS DISP>	表示当前页面为：变压器测量显示
<TRANS JUDGE DISP>	表示当前页面为：变压器判别显示

:LINE 用于设定仪器当前的测量主题，可以是最长 16 个字符的子串，字符? 可以查询当前的测量主题。这个测量主题字符串可以在保存的时候作为文件名保存。

命令语法： DISPlay:LINE” <string>”

这里：

<string>可以是 ASCII 字符串（最长 16 个）

例如：WrtCmd(“DISP:LINE ” Resistor meas”);

查询语法： DISPlay:LINE?

查询返回： <string><NL^END>

:ResultFont 用于设定仪器当前的测量结果字体。字符? 可以查询当前的测量结果字体。

命令语法： DISPlay:RFont

具体如下：

LARGE : 用大字体显示测量结果，每次约 12ms。

TINY: 用小字体显示测量结果，每次约 5ms。

OFF: 不显示测量结果，但是可以从总线上读取。

查询语法： DISPlay:RFont?

查询返回： <NL^END>

具体如下：

LARGE

TINY

OFF

9.1.2 FREQuency 子系统命令集：

FREQuency 子系统命令集主要用于设定仪器的测量频率，字符? 可以查询当前的测量频率。

命令语法:

FREQuency { <value>
MIN
MAX

具体如下:

<value> 可以是 NR1, NR2, NR3 数据格式加 Hz, kHz, MHz 后缀的参数。

MIN 设定测量频率为 20Hz

MAX 设定测量频率为 200kHz

例如: WrtCmd(“FREQ 1KHZ”); 设定频率为 1000Hz。

查询语法: FREQuency?

查询返回: <NR3><NL^END>

9.1.3 VOLTage 子系统命令集:

VOLTage 子系统命令集主要用于设定仪器的测量电平电压, 字符? 可以查询当前的测量电平电压。

命令语法:

VOLTage { <value>
MIN
MAX

具体如下:

<value> 可以是 NR1, NR2, NR3 数据格式加 V 后缀的参数。

MIN 设定测量电平电压为 5mV

MAX 设定测量电平电压为 2V

例如: WrtCmd(“VOLT 1V”); 设定电平电压为 1V。

查询语法: VOLTage?

查询返回: <NR3><NL^END>

9.1.4 CURRent 子系统命令集:

CURRent 子系统命令集主要用于设定仪器的测量电平电流, 字符? 可以查询当前的测量电平电流。

命令语法:

CURRent { <value>
MIN
MAX

具体如下:

<value> 可以是 NR1, NR2, NR3 数据格式加 MA 后缀的参数。

MIN	设定测量电平电流为 50 μ A
MAX	设定测量电平电流为 20mA

例如: WrtCmd(“CURR 10MA”); 设定电平电流为 10mA。

查询语法: CURRent ?

查询返回: <NR3><NL^END>

9.1.5 AMPLitude 子系统命令集:

AMPLitude 子系统命令集主要用于设定仪器的自动电平控制(ALC)开关, 字符? 可以查询当前的自动电平控制(ALC)开关状态。

命令语法:

$$\text{AMPLitude:ALC} \left\{ \begin{array}{l} \text{ON} \\ \text{OFF} \\ 1 \\ 0 \end{array} \right.$$

这里:

字符 1 (整数 49) 与 ON 等价

字符 0 (整数 48) 与 OFF 等价

例如: WrtCmd(“AMPL:ALC 0”); 设定仪器的自动电平控制功能关闭

查询语法: AMPLitude:ALC?

查询返回: <NR1><NL^END>

9.1.6 Output RESister 子系统命令集:

Output RESister 子系统命令集主要用于设定仪器的输出内阻模式, 字符? 可以查询当前的输出内阻状态。

命令语法:

$$\text{ORESister} \left\{ \begin{array}{l} 30 \\ 100 \end{array} \right.$$

例如: WrtCmd(“ORES 30”); 设定仪器的输出内阻为 30 OHM

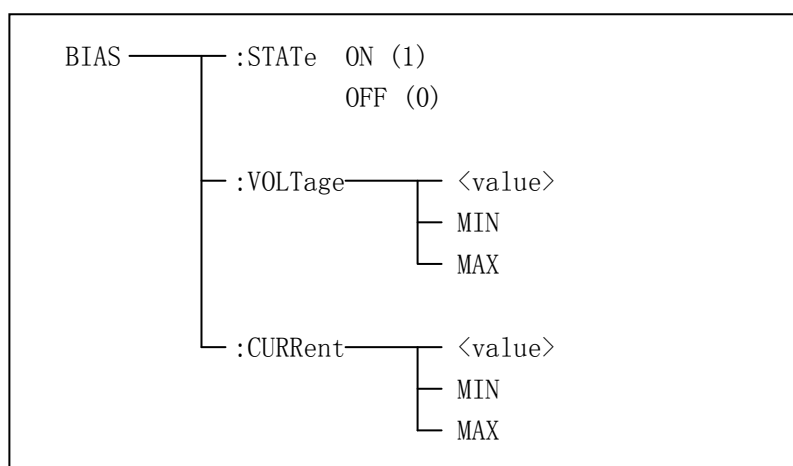
查询语法: ORESister?

查询返回: <NR1><NL^END>

9.1.7 BIAS 子系统命令集:

BIAS 子系统命令集主要用于设定仪器的内偏置电压, 偏置开关。

命令树:



:STATe 用于设定仪器的偏置开关, 字符? 可以查询当前的偏置开关。

命令语法:

$$\text{BIAS:STATe} \left\{ \begin{array}{l} \text{ON} \\ \text{OFF} \\ 1 \\ 0 \end{array} \right.$$

这里:

字符 1 (整数 49) 与 ON 等价

字符 0 (整数 48) 与 OFF 等价

例如: WrtCmd(“BIAS:STATe 0”); 设定仪器的直流偏置功能关闭

查询语法: BIAS:STATe?

查询返回: <NR1><NL^END>

:VOLTage 用于设定仪器的内偏置电压，字符? 可以查询当前的偏置电压。

命令语法:

$$\text{BIAS:VOLTage} \begin{cases} \langle \text{value} \rangle \\ \text{MIN} \\ \text{MAX} \end{cases}$$

具体如下:

$\langle \text{value} \rangle$ 可以是 NR1, NR2, NR3 数据格式。

MIN 设定测量偏置电压为 0V

MAX 设定测量偏置电压为 10V

例如: WrtCmd(“BIAS:VOLT MIN”); 设定仪器的直流偏置电压为 0V

查询语法: BIAS:VOLTage?

查询返回: $\langle \text{NR3} \rangle \langle \text{NL} \rangle \text{END}$

:CURRent 用于设定仪器的偏置电流，字符? 可以查询当前的偏置电流。

命令语法:

$$\text{BIAS: CURRent} \begin{cases} \langle \text{value} \rangle \\ \text{MIN} \\ \text{MAX} \end{cases}$$

具体如下:

$\langle \text{value} \rangle$ 可以是 NR1, NR2, NR3 数据格式。

MIN 设定测量偏置电流为 0A

MAX 设定测量偏置电流为 100mA

例如: WrtCmd(“BIAS:CURR MIN”); 设定仪器的直流偏置电流为 0A

查询语法: BIAS: CURRent?

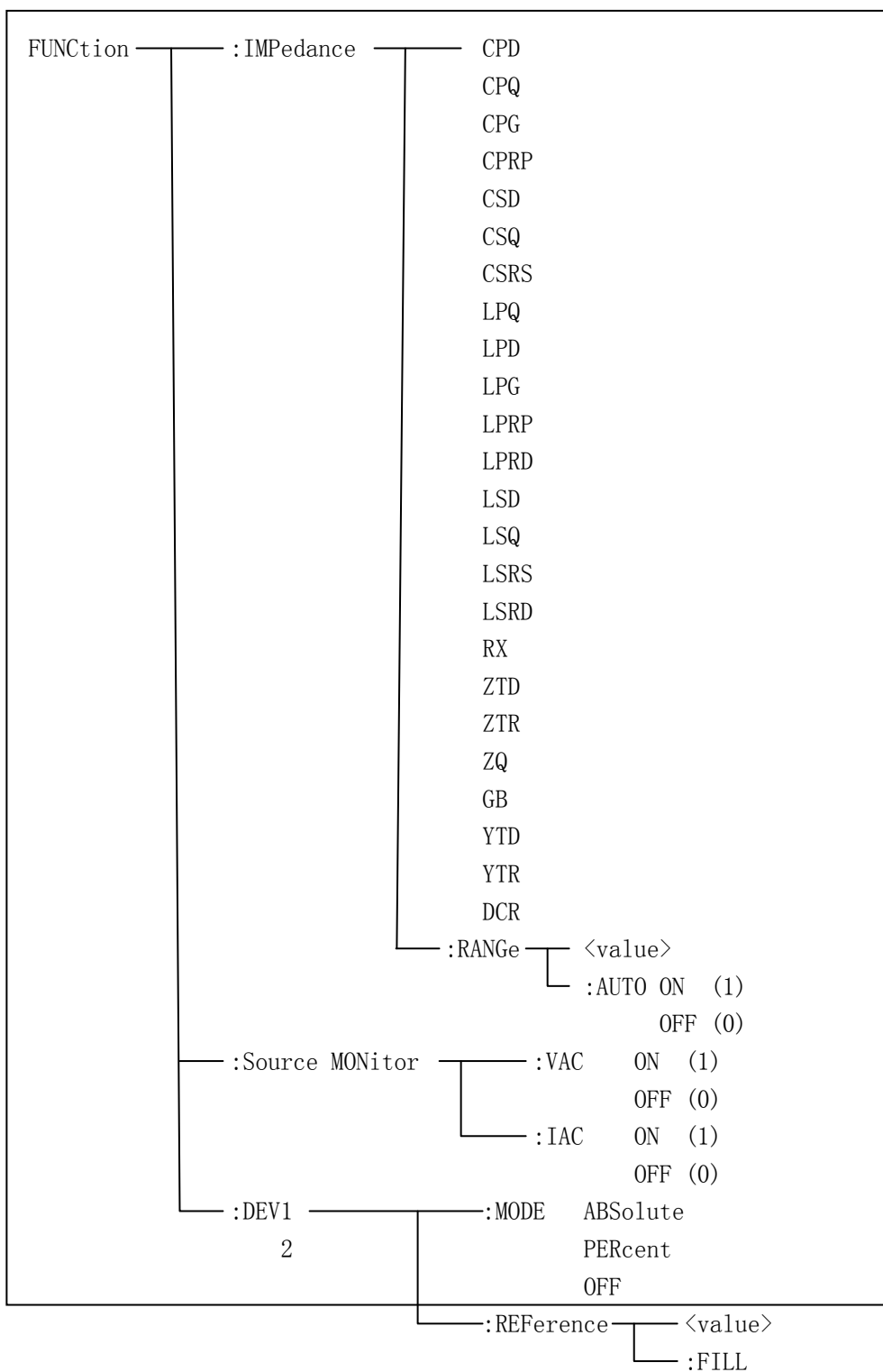
查询返回: $\langle \text{NR3} \rangle \langle \text{NL} \rangle \text{END}$

(注: 内阻为 30Ω 时, 偏置电压范围为 ±1.5V, 偏置电流为 ±100mA, 当内阻为 100Ω 时, 偏置电压范围为 ±5V, 偏置电流为 ±50mA)

9.1.8 FUNCTION 子系统命令集:

FUNCTION 子系统命令集主要用于设定测量“功能”, 量程, 电流电压监视开关, 和偏差显示的模式选择、标称设定等。

命令树见下页:



—— :StepDElay <value>
 MIN
 MAX

:IMPedance 用于设定仪器的“功能”参数，字符? 可以查询当前的“功能”参数。

命令语法: FUNCtion:IMPedance <function>

具体如下:

CPD	设定“功能”为 Cp-D	LPRP	设定“功能”为 Lp-Rp
CPQ	设定“功能”为 Cp-Q	LSD	设定“功能”为 Ls-D
CPG	设定“功能”为 Cp-G	LSQ	设定“功能”为 Ls-Q
CPRP	设定“功能”为 Cp-Rp	LSRS	设定“功能”为 Ls-Rs
CSD	设定“功能”为 Cs-D	RX	设定“功能”为 R-X
CSQ	设定“功能”为 Cs-Q	ZTD	设定“功能”为 Z-θ°
CSRS	设定“功能”为 Cs-Rs	ZTR	设定“功能”为 Z-θr
LPQ	设定“功能”为 Lp-Q	GB	设定“功能”为 G-B
LPD	设定“功能”为 Lp-D	YTD	设定“功能”为 Y-θ°
LPG	设定“功能”为 Lp-G	YTR	设定“功能”为 Y-θr
LPRD	设定“功能”为 Lp-Rd	RPQ	设定“功能”为 Rp-Q
LSRD	设定“功能”为 Ls-Rd	RSQ	设定“功能”为 Rs-Q
DCR	设定“功能”为 DCR		

例如: WrtCmd(“FUNC:IMP RX”); 用于设定仪器的“功能”参数为 R-X。

查询语法: FUNCtion:IMPedance?

查询返回: <function><NL^END>

:IMPedance:RANGe 用于设定仪器的量程，字符? 可以查询当前的量程参数。

命令语法: FUNCtion:IMPedance:RANGe <value>

这里, <value>可以是被测量元件的阻抗大小, 可以是 NR1, NR2, NR3 数据格式加 OHM, KOHM 后缀的参数。

例如: WrtCmd(“FUNC:IMP:RANG 1KOHM”); 用于设定仪器的量程为 1kOHM。

查询语法: FUNCtion:IMPedance:RANGe?

查询返回: <value><NL^END>

这里, <value>可以是:

3	10	30	
100	300	1000	3000
10000	30000	100000	

:IMPedance:RANGe:AUTO 用于设定仪器的量程自动选择方式，字符? 可以查询当前的量程状态。

命令语法：

$$\text{FUNction:IMPedance:RANGe:AUTO} \begin{cases} \text{ON (1)} \\ \text{OFF (0)} \end{cases}$$

这里：

字符 1（整数 49）与 ON 等价

字符 0（整数 48）与 OFF 等价

例如：WrtCmd(“FUNC:IMP:RANG:AUTO ON”); 用于设定仪器的量程为自动。

查询语法：FUNction:IMPedance:RANGe:AUTO?

查询返回：<NR1><NL^END>

:Source MONitor:VAC 用于设定仪器的电压监视开关，字符? 可以查询当前的电压监视开关状态。

命令语法：

$$\text{FUNction:SMONitor:VAC} \begin{cases} \text{ON (1)} \\ \text{OFF (0)} \end{cases}$$

这里：

字符 1（整数 49）与 ON 等价

字符 0（整数 48）与 OFF 等价

例如：WrtCmd(“FUNC:SMON:VAC ON”); 用于设定仪器的电压监视开关“开”。

查询语法：FUNction:SMONitor:VAC?

查询返回：<NR1><NL^END>

:Source MONitor:IAC 用于设定仪器的电流监视开关，字符? 可以查询当前的电流监视开关状态。

命令语法：

$$\text{FUNction:SMONitor:IAC} \begin{cases} \text{ON (1)} \\ \text{OFF (0)} \end{cases}$$

这里：

字符 1（整数 49）与 ON 等价

字符 0（整数 48）与 OFF 等价

例如: WrtCmd(“FUNC:SMON:IAC ON”); 用于设定仪器的电流监视开关“开”。

查询语法: FUNCtion:SMONitor:IAC?

查询返回: <NR1><NL^END>

: DEV<n>:MODE 用于设定仪器的偏差测量模式, 字符? 可以查询当前的偏差测量模式状态。

命令语法:

FUNCtion:DEV<n>:MODE { ABSolute
PERCent
OFF

这里:

ABSolute 绝对值偏差显示

PERCent 百分比偏差显示

OFF 实测值直接显示

<n>是:

字符 1(整数 49) 设定主参数的偏差模式

字符 2(整数 50) 设定副参数的偏差模式

例如: WrtCmd(“FUNC:DEV1:MODE ABS”);

查询语法: FUNCtion:DEV<n>:MODE?

查询返回: ABS } <NL^END>
PERC }
OFF }

:DEV<n>:REFeRence 用于设定仪器的偏差标称值, 字符? 可以查询当前的偏差标称值。

命令语法: FUNCtion:DEV<n>:REFeRence<value>

这里:

<value>可以是 NR1, NR2, NR3 数据格式。

<n>是:

字符 1(整数 49) 设定主参数的偏差标称值

字符 2(整数 50) 设定副参数的偏差标称值

例如: WrtCmd(“FUNC:DEV1:REF 10”);

查询语法: FUNCtion:DEV<n>:REFeRence?

查询返回: <NR3><NL^END>

:DEV<n>:REFerence:FILL 用于设定仪器的偏差标称值,它控制仪器测量一次,然后把主副参数结果复制成偏差标称值。

命令语法: FUNCtion:DEV<n>:REFerence:FILL

这里:

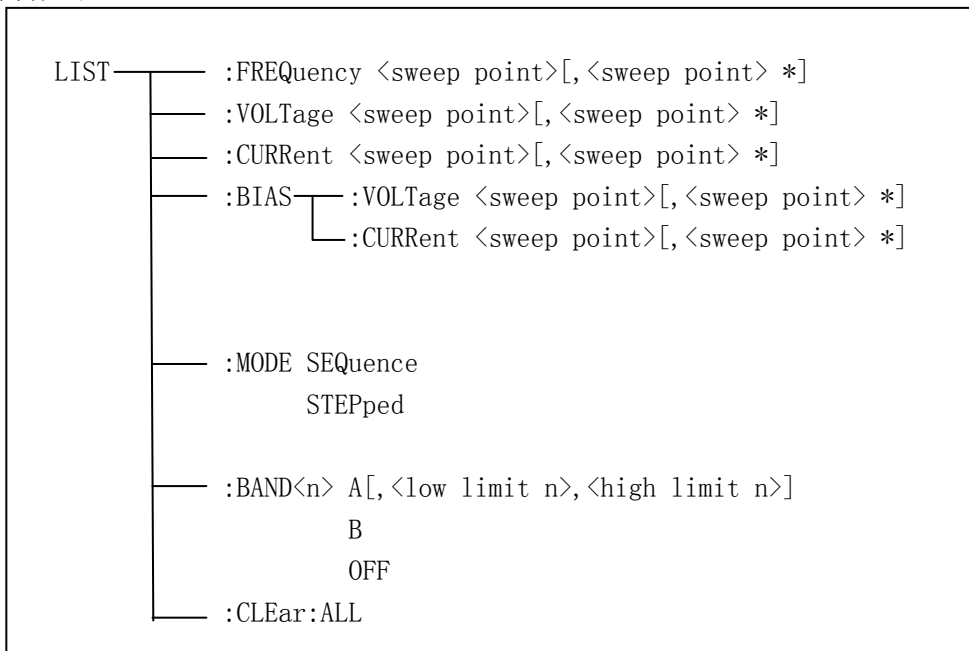
<n>是:字符 1(整数 49)或字符 2(整数 50)都能设定主参数和副参数的偏差标称值

例如: WrtCmd(“FUNC:DEV1:REF:FILL”);

9.1.9 LIST 子系统命令集:

LIST 子系统命令集主要用于设定列表扫描测量功能,扫描点的设定,扫描模式的设定,扫描比较极限的设定。

命令树如下:



:FREQuency 用于清除原来列表扫描点并设置扫描点频率。可以查询当前各频率扫描点频率。

命令语法: LIST:FREQuency <value> [,<value> *]

注意: *部分表示最多 201 个扫描点。

这里:

<value> 为 NR1, NR2 或 NR3 数据格式

<value>应在 20HZ-200KHZ, 否则查询返回出错。

例如: WrtCmd(“LIST:FREQ 1E3, 2E3, 3E3, 4E3”) 设扫描点 1 为 1KHZ;
 设扫描点 2 为 2KHZ;
 设扫描点 3 为 3KHZ;
 设扫描点 4 为 4KHZ

注意: HZ (hertz) 为后缀单位, MAHZ 和 MHZ 即为 MHz(1E6 Hz)。

查询语法: LIST:FREQuency?

查询返回: <NR3>[, <NR3> *]<NL^END>

: VOLTage 用于清除原来各列表扫描点表格测试电平数据并重新设定扫描点测试电平。

可以查询当前仪器列表各扫描点测试电平。

命令语法: LIST:VOLTage <value>[, <value> *]

注意: *部分表示最多 201 个扫描点。

这里:

<value> 为 NR 1, NR2 或 NR3 数据格式

例如: WrtCmd(“LIST:VOLT 1.5”) 设定扫描点 1 为 1.5V 电平
 WrtCmd(“LIST:VOLT 1E-2, 2E-2, 3E-2, 4E-2”) 分别设定扫描点 1, 2, 3, 4 电
 平为 10mV, 20mV, 30mV, 40mV

注意: 该命令可以加后缀单位 V。

查询语法: LIST:VOLTage?

查询返回: <NR3>[, <NR3> *]<NL^END>

注意: 列表扫描点测试电平应在 10mV-2V 之间, 否则查询返回出错。

: CURRent 用于清除原来各列表扫描点表格测试电流数据并重新设定扫描点测试电流。可以查询当前仪器列表各扫描点测试电流。

命令语法: LIST:CURRent <value>[, <value> *]

注意: *部分表示最多 201 个扫描点。

这里:

<value> 为 NR1, NR2 或 NR3 数据格式

例如: WrtCmd(“LIST:CURR 10MA”) 设定扫描点 1 为 10mA
 WrtCmd(“LIST:CURR 1E-2, 2E-2, 3E-3, 4E-3”) 分别设定扫描点 1, 2, 3, 4 测试电
 流为 10mA, 20mA, 3mA, 4mA

注意: 该命令可以加后缀单位 A (ampere)。

查询语法: LIST:CURRent?

查询返回: <NR3>[, <NR3> *]<NL^END>

注意：列表扫描点测试电流应在内阻为 $100\ \Omega$ 时 $100\ \mu\text{A}$ – $20\ \text{mA}$ 之间，内阻为 $30\ \Omega$ 时 $333\ \mu\text{A}$ – $66.7\ \text{mA}$ 之间，否则查询返回出错。

:BIAS:VOLTage 用于清除原来各列表扫描点表格直流偏置电压并重新设定。可以查询当前仪器各扫描点直流偏置电压。

命令语法: LIST:BIAS:VOLTage <value>[,<value> *]

注意：*部分表示最多 201 个扫描点。

这里：

<value> 为 NR1, NR2 或 NR3 数据格式

例如: WrtCmd(“LIST:BIAS:VOLT 1.5V”) 设扫描点 1 的直流偏置电压为 1.5V

查询语法: LIST:BIAS:VOLTage?

查询返回: <NR3>[,<NR3> *]<NL^END>

:BIAS:CURREnt 用于清除原来各列表扫描点表格直流偏置电流并重新设定。可以查询当前仪器各扫描点直流偏置电流。

命令语法: LIST:BIAS:CURREnt <value>[,<value> *]

注意：*部分表示最多 201 个扫描点。

这里：

<value> 为 NR1, NR2 或 NR3 数据格式

例如: WrtCmd(“LIST:BIAS:CURRE 50MA”) 设扫描点 1 的直流偏置电流为 50mA

WrtCmd(“LIST:BIAS:CURRE 1E-2, 2E-2, 3E-2, 4E-2”) 分别设扫描点 1, 2, 3, 4
的直流偏置电流为 10mA, 20mA, 30mA, 40mA

查询语法: LIST:BIAS:CURREnt?

查询返回: <NR3>[,<NR3> *]<NL^END>

注意：TH2832 已具备内偏置直流电流源 DC 5V/50mA。

仪器可以和 TH1778 偏流源（提供 0–20A 直流电流，需另购）配套使用。

:MODE 用于设定仪器列表扫描模式。可以查询当前仪器列表扫描模式。

命令语法:

$$\text{LIST:MODE} \left\{ \begin{array}{l} \text{SEQ} \\ \text{STEPped} \end{array} \right\}$$

这里：

SEQ 连续模式

STEPped 单步模式

例如: WrtCmd(“LIST:MODE SEQ”)

查询语法: LIST: MODE?

查询返回: $\left. \begin{array}{l} \text{SEQ} \\ \text{STEP} \end{array} \right\} \langle \text{NL} \wedge \text{END} \rangle$

:BAND<n>用于设定仪器列表扫描设置表格中极限数据。可以查询当前设定极限数据。

命令语法: LIST:BAND<n><parameter>[,<low limit n>,<high limit n>]

这里:

<n> 1 到 10 (NR1 格式): 第 n 行扫描点

<parameter>: A 用测量结果的主参数与上下限进行比较

B 用测量结果的副参数与上下限进行比较

OFF 不进行比较

<low limit n> NR1, NR2 或 NR3 数据格式, 第 n 行扫描点下限数据

<high limit n> NR1, NR2 或 NR3 数据格式, 第 n 行扫描点上限数据

例如: WrtCmd(“LIST:BAND1 A, 10, 20”)

WrtCmd(“LIST:BAND3 OFF”)

查询语法: LIST:BAND<n>?

查询返回: <parameter>,<low limit n>,<high limit n>

:CLEar:ALL 用于清除所有扫描点的设置数据。

命令语法: LIST:CLEar:ALL

9.1.10 APERture 子系统命令集:

APERture 子系统命令集主要用于设定测量的速度, 测量中使用的平均次数。字符? 可以查询当前的测量的速度, 测量中使用的平均次数。

命令语法:

APERture $\left\{ \begin{array}{l} \text{FAST} \\ \text{MEDium} \\ \text{SLOW} \end{array} \right\} [, \langle \text{value} \rangle]$

这里:

FAST: 快速 75 次/秒,。

MEDium: 中速 11 次/秒

SLOW: 慢速 2.7 次/秒

<value> 1 至 255 (NR1) 平均数字。

例如: WrtCmd(“APER MED, 55”);

查询语法: APERture?

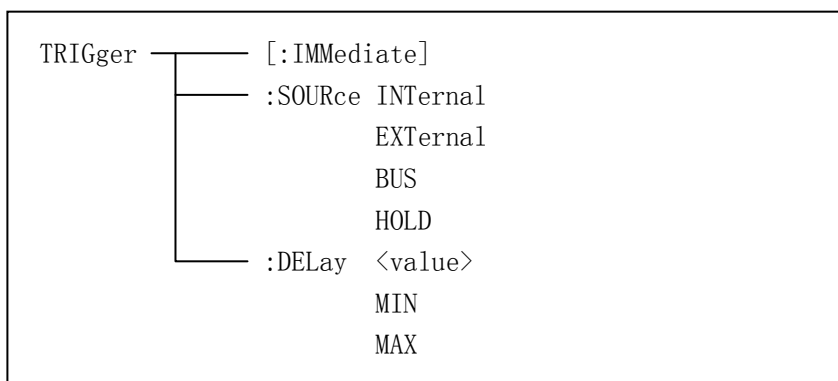
查询返回:

$$\left\{ \begin{array}{l} \text{FAST} \\ \text{MED} \\ \text{SLOW} \end{array} \right\}, \langle \text{NR1} \rangle \langle \text{NL} \hat{\text{END}} \rangle$$

9.1.11 TRIGger 子系统命令集:

TRIGger 子系统命令集用于设定仪器的触发源，触发后的延时，和触发仪器测量。

命令树:



:IMMEDIATE 用于触发仪器测量一次。

命令语法: TRIGger[:IMMEDIATE]

例如: WrtCmd(“TRIG”);

:SOURCE 用于设定仪器的触发源模式，字符? 可以查询当前的触发源模式。

命令语法:

$$\text{TRIGger:SOURCE} \left\{ \begin{array}{l} \text{INTernal} \\ \text{EXTernal} \\ \text{BUS} \\ \text{HOLD} \end{array} \right.$$

这里:

INTernal 被仪器自动触发，是仪器的默认设置。

EXTernal 被 HANDLER 接口触发。

BUS 被 RS232 接口或 GPIB 接口触发。

HOLD 在面板按 **TRIGGER** 键触发。

例如: WrtCmd(“TRIG:SOUR BUS”);

查询语法: TRIGger:SOURce?

查询返回: $\left. \begin{array}{l} \text{INT} \\ \text{EXT} \\ \text{BUS} \\ \text{HOLD} \end{array} \right\} \langle \text{NL}^{\wedge} \text{END} \rangle$

:DElay 命令用于设定仪器触发后的延时时间, 字符? 可以查询当前的延时参数。

命令语法:

$\text{TRIGger:DElay} \left\{ \begin{array}{l} \langle \text{value} \rangle \\ \text{MIN} \\ \text{MAX} \end{array} \right.$

具体如下:

$\langle \text{value} \rangle$ 可以是 NR1, NR2, NR3 数据格式, 以 1mS 为分辨率的 0—60 秒时间。

MIN 设定延时参数为 0 秒

MAX 设定延时参数为 60 秒

例如: WrtCmd(“TRIG:DEL 5S”); 设定延时参数为 5 秒

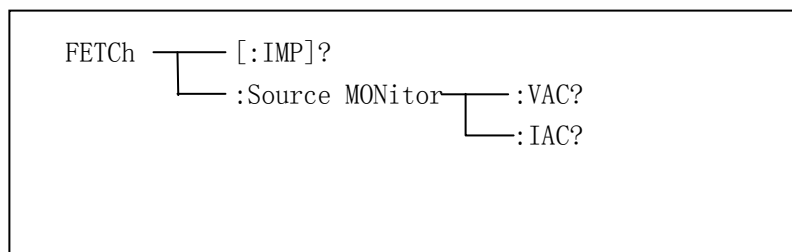
查询语法: TRIGger:DElay?

查询返回: $\langle \text{NR3} \rangle \langle \text{NL}^{\wedge} \text{END} \rangle$

9.1.12 FETCh? 子系统命令集:

FETCh? 子系统命令集用于让 TH2832X 输出一个测量结果。

命令树:



[:IMP]?命令使 TH2832X 把最后一次测量的结果送到 TH2832X 的输出缓冲区。

查询语法: FETCh[:IMP]?

例如: WrtCmd(“TRIG:SOUR BUS”);

WrtCmd(“TRIG”);

WrtCmd(“FETC?”);

TH2832X 提供 ASCII 码用于结果数据传输，
详情如下。

在元件测量显示，档号显示，档计数显示中 ASCII 数据输出格式描述下示：

`SN.NNNNESNN` , `SN.NNNNESNN` , `SN` , `SN 或 SNN` `NL^END`
 <DATA A> <DATA B> <状态> <档号>

这里：

<DATA A>, <DATA B>格式： <DATA A>（主参测量数据），<DATA B>（副参测量数据）
使用 12 位 ASCII 码格式，如下：

SN.NNNNESNN

(S: +/-, N: 0 到 9, E: Exponent Sign(指数标志))

状态	描述
-1	（数据缓冲存储器中）无数据
0	普通测量数据
+1	模拟电桥不平衡
+2	A/D 转换不工作
+3	信号源过载
+4	恒压不可调

<状态>格式： 当取如下测量数据时，
<状态>数据将显示测量状态。

<状态>所示数据输出格式使用 2 位 ASCII 码特征长度格式，如下：

SN (S: +/-, N: 0 到 4)

注意：当<状态>为-1, 1 或 2 时，测量数据为+9.99999E+37。当<状态>为 0, 3 或 4 时，实际测量数据超出。

<档号>格式： 该数据显示档号分选结果，如下示：

数据	分选结果
0	超差
+1	档 1
+2	档 2
+3	档 3
+4	档 4
+5	档 5
+6	档 6

+7	档 7
+8	档 8
+9	档 9
+10	附属档

只有仪器比较功能置于 ON（打开）时，〈档号〉数据才将显示。
 〈档号〉数据输出格式使用 2 到 3 位 ASCII 码特征数据长度，如下：
 SN 或 SNN（S: +/-, N: 0 到 9）

在列表扫描显示页中 ASCII 数据输出格式如图 6，回路数据即代替扫描点编号。

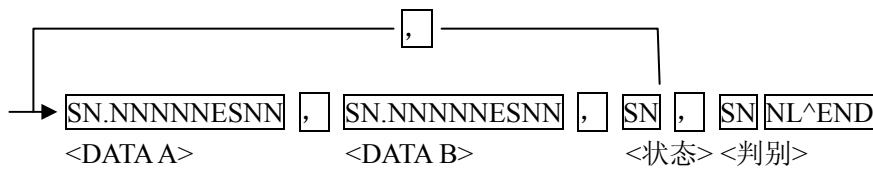


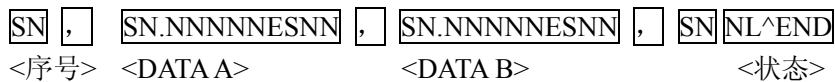
图 6 ASCII 格式 2（列表扫描）

这里〈DATA A〉,〈DATA B〉,〈状态〉描述同前，〈判别〉描述如下：
 〈输入/输出〉格式：该数据显示列表扫描比较功能结果。

数据	结果
-1	偏低
0	符合
+1	偏高

当列表扫描测量比较功能关闭（OFF）时，〈输入/输出〉数据输出结果为 0。
 〈输入/输出〉数据输出格式使用 2 位 ASCII 码固定长度格式，如下：
 SN（S: +/-, N: 0 到 1）

在变压器单机测量显示页中 ASCII 数据输出格式如下图。



这里〈序号〉表示如下：

序号	描述
1	表示 TURN
2	表示 Z_x
3	表示 A_{cr}
4	表示 L_x
5	表示 LK
6	表示 DCR

<DATA A>同前面；这里<DATA B>副参有两种格式，描述入下：

当测量参数为匝比 TURN 时，副参<DATA B>表示相位，输入格式为：+（同相）、-（反相）；

当测量参数为电感量 Z_x 时，副参<DATA B>表示 θ 相位角，其描述同<DATA A>。

当测量参数为电感量 A_{cr} 时，副参<DATA B>表示 X 电抗，其描述同<DATA A>。

当测量参数为电感量 L_x 时，副参<DATA B>表示 Q 品质因数，其描述同<DATA A>。

同时，当测量序号 ≥ 5 ，亦即测量漏感 LK 和直流电阻 DCR 时，没有副参数，直接显示状态。状态描述如下：

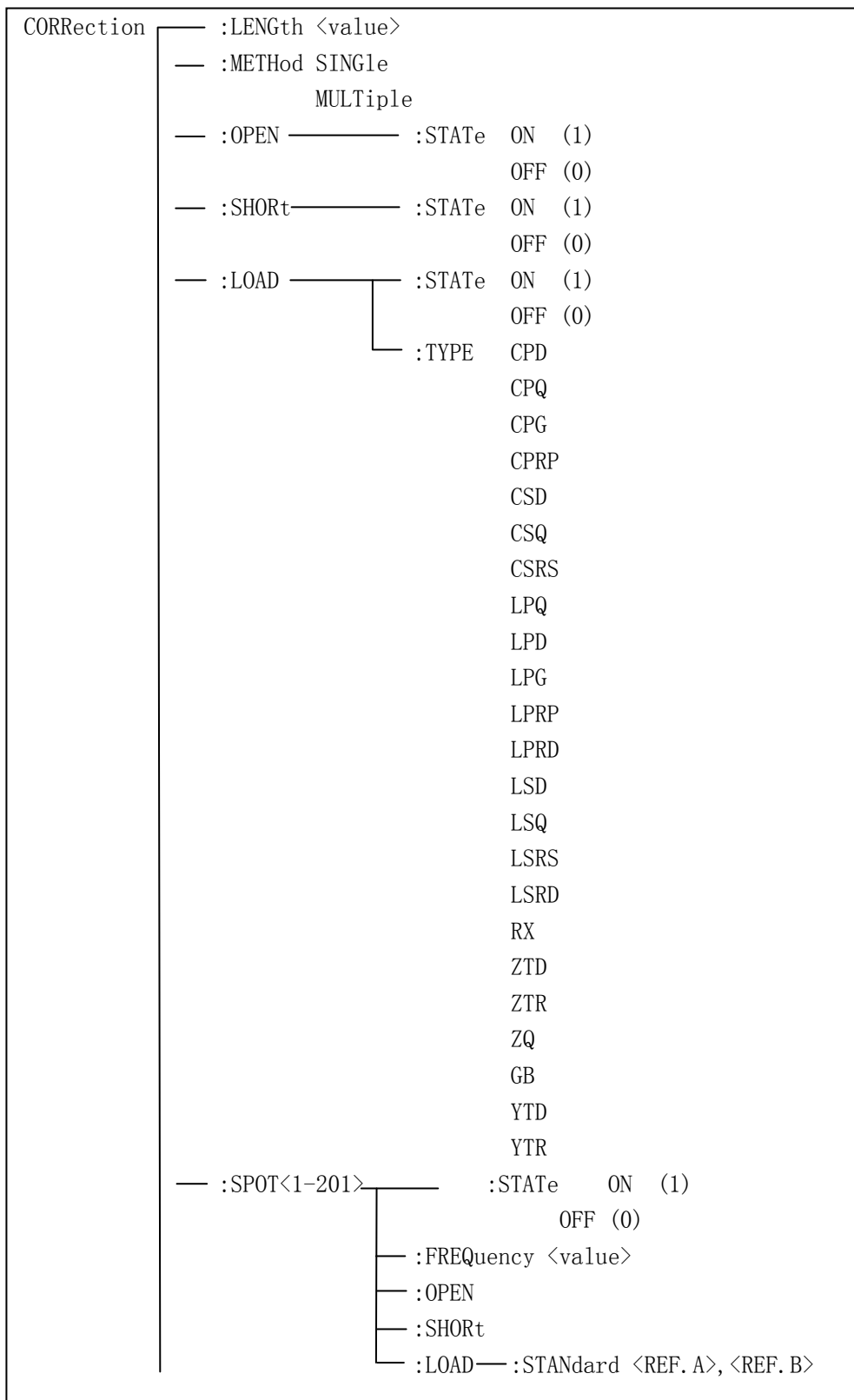
SN:其中为+/-；N 为 0/1，详述如下：

状态	描述
-1	偏低
0	合格
1	偏高

9.1.13 CORRection 子系统命令集：

CORRection 子系统命令集用于设定用户校正功能，开路，短路，负载校正的设定。

命令树见下一页：



— :USE — :DATA?
 — :CLEar

:LENGth 用于设定仪器的校正电缆长度, 字符? 可以查询当前设定电缆长度。

命令语法: CORRection:LENGth <value>

这里<value>是 0, 1, 2 或 4 加后缀单位 M 的参数。

例如: WrtCmd(“CORR: LENG 1M”) 用于设定仪器的电缆长度为 1 米

查询语法: CORRection:LENGth?

查询返回: <NR1><NL^END>

:METHod 用于设定仪器的校正模式, 字符? 可以查询仪器设定校正模式。

命令语法: CORRection:METHod $\left\{ \begin{array}{l} \text{SINGle} \\ \text{MULTi} \end{array} \right\}$

这里:

SINGle 设定或返回单通道模式

MULTi 设定或返回多通道模式

例如: WrtCmd(“CORR:METH MULT”) 用于设定仪器为多通道模式

查询语法: CORRection:METHod?

查询返回: $\left\{ \begin{array}{l} \text{SINGle} \\ \text{MULTi} \end{array} \right\}$ <NL^END>

:OPEN 该命令用于执行 41 个预置测试点开路校正数据。

命令语法: CORRection:OPEN

例如: WrtCmd(“CORR:OPEN”)

:OPEN:STATe 用于设定仪器的开路校正功能, 字符? 可以查询当前仪器的开路校正功能状态。

命令语法: CORRection:OPEN:STATe $\left\{ \begin{array}{l} \text{ON} \\ \text{OFF} \\ 1 \\ 0 \end{array} \right\}$

这里:

1 (整数 49) 允许开路校正, 等价 ON

0 (整数 48) 禁止开路校正, 等价 OFF

例如: WrtCmd(“CORR:OPEN:STAT ON”)

查询语法: CORRection:OPEN:STATe?

查询返回: <NR1><NL^END>

:SHORT 该命令用于执行 41。

命令语法: CORRection:SHORT

例如: WrtCmd(“CORR:SHOR”)

:SHORT:STATe 用于设定仪器短路校正功能, 字符? 可以查询当前的仪器的短路校正状态。

命令语法:

$$\text{CORRection:SHORT:STATe} \left\{ \begin{array}{l} \text{ON} \\ \text{OFF} \\ 1 \\ 0 \end{array} \right\}$$

这里:

1 (整数 49) 允许短路校正, 等价 ON

0 (整数 48) 禁止短路校正, 等价 OFF

例如: WrtCmd(“CORR:SHOR:STAT ON”)

查询语法: CORRection:SHORT:STATe?

查询返回: <NR1><NL^END>

:LOAD:STATe 用于设定仪器负载校正功能, 字符? 可以查询当前的负载校正功能状态。

命令语法:

$$\text{CORRection:LOAD:STATe} \left\{ \begin{array}{l} \text{ON} \\ \text{OFF} \\ 1 \\ 0 \end{array} \right\}$$

这里:

1 (整数 49) 允许负载校正, 等价 ON

0 (整数 48) 禁止负载校正, 等价 OFF

例如: WrtCmd(“CORR: LOAD: STAT ON”)

查询语法: CORRection:LOAD:STATe?

查询返回: <NR1><NL^END>

:LOAD:TYPE 用于设定仪器负载校正的被测组合参数功能, 字符? 可以查询当前的组合参数类型。

Fuction 具体如下:

CPD	设定“功能”为 Cp-D	LPRP	设定“功能”为 Lp-Rp
CPQ	设定“功能”为 Cp-Q	LSD	设定“功能”为 Ls-D

CPG	设定“功能”为 Cp-G	LSQ	设定“功能”为 Ls-Q
CPRP	设定“功能”为 Cp-Rp	LSRS	设定“功能”为 Ls-Rs
CSD	设定“功能”为 Cs-D	RX	设定“功能”为 R-X
CSQ	设定“功能”为 Cs-Q	ZTD	设定“功能”为 Z-θ°
CSRS	设定“功能”为 Cs-Rs	ZTR	设定“功能”为 Z-θr
LPQ	设定“功能”为 Lp-Q	GB	设定“功能”为 G-B
LPD	设定“功能”为 Lp-D	YTD	设定“功能”为 Y-θ°
LPG	设定“功能”为 Lp-G	YTR	设定“功能”为 Y-θr
LPRD	设定“功能”为 Lp-Rd	RPQ	设定“功能”为 Rp-Q
LSRD	设定“功能”为 Ls-Rd	RSQ	设定“功能”为 Rs-Q

例如: WrtCmd(“CORR:LOAD:TYPE CPD”)

查询语法: CORRection:LOAD:TYPE?

查询返回: <function><NL^END>

:SPOT<n>:STATe 用于设定特定频率点, 字符? 可以查询当前各频率点(频率 1、频率 2……频率 201) 的状态。

命令语法:

CORRection:SPOT<n>:STATe $\left\{ \begin{array}{l} \text{ON} \\ \text{OFF} \\ 1 \\ 0 \end{array} \right\}$

这里:

1 (整数 49) 等价 ON

0 (整数 48) 等价 OFF

<n>: 频率点 1~201

例如: WrtCmd(“CORR:SPOT1:STAT ON”)

查询语法: CORRection:SPOT<n>:STATe?

查询返回: <NR1><NL^END>

:SPOT<n>:FREQuency 用于设定特定频率点 1、2……201 频率, 字符? 可以查询当前特定频率点频率。

命令语法: CORRection:SPOT<n>:FREQuency <value>

这里:

<value> 可以是 NR1, NR2 或 NR3 数据格式加 HZ、KHZ 和 MHZ 后缀的参数

<n>: 频率点 1~201

例如: WrtCmd(“CORR:SPOT1:FREQ 2KHZ”) 设置频率 1 为 2KHZ

注：<value>的范围应在 20HZ-200KHZ，否则返回数据出错。

查询语法：CORRection:SPOT<n>:FREQuency?

查询返回：<NR3><NL^END>

:SPOT<n>:OPEN 用于对仪器特定频率点（频率 1、频率 2……频率 201）执行开路校正。

命令语法：CORRection:SPOT<n>:OPEN

这里：

<n>:频率点 1~201

例如：WrtCmd(“CORR:SPOT1:OPEN”) 对频率点 1 进行开路校正

:SPOT<n>:SHORt 用于对仪器特定频率点（频率 1、频率 2……频率 201）执行短路校正。

命令语法：CORRection:SPOT<n>:SHORt

这里：

<n>:频率点 1~201

例如：WrtCmd(“CORR:SPOT1:SHOR”) 对频率点 1 进行短路校正

:SPOT<n>:LOAD:STANdard 用于对仪器特定频率点（频率 1、频率 2……频率 201）标准参考量下的负载校正。可以查询仪器当前特定频率点负载校正的标准参考量。

命令语法：CORRection:SPOT<n>:LOAD:STANdard <REF. A>,<REF. B>

这里：

<n>:频率点 1~201

<REF. A> 可以是 NR1, NR2 或 NR3 的数据格式, 为主参数的标准参考量

<REF. B> 可以是 NR1, NR2 或 NR3 的数据格式, 为副参数的标准参考量

例如：WrtCmd(“CORR:SPOT1:LAOD:STAN 100.7,0.0002”)

查询语法：CORRection:SPOT<n>:LOAD:STANdard?

查询返回：<NR3>,<NR3><NL^END>

:USE:DATA?用于查询返回特定频率点 1, 2…… 201 的开路/短路/负载校正测量数据。

查询语法：CORRection:USE:DATA?

查询返回：<open1 A>,<open1 B>,<short1 A>,<short1 B>,<load1 A>,<load1 B>,
<open2 A>,<open2 B>,<short2 A>,<short2 B>,<load2 A>,<load2 B>,
.....
<open201 A>,<open201 B>,<short201 A>,<short201 B>,<load201 A>,
<load201 B>,

这里：

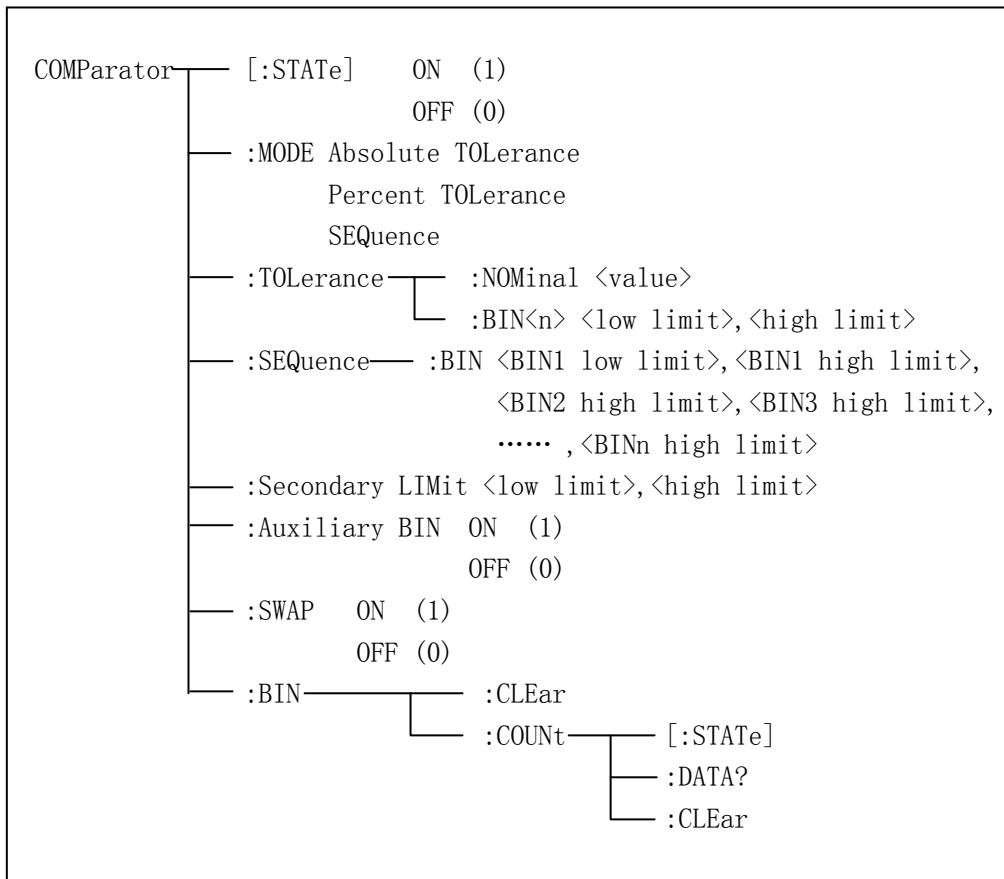
- <open1/2/...../201 A> NR3 数据格式，为频率点 1/2/...../3 处的主参数开路校正数据
- <open1/2/...../201 B> NR3 数据格式，为频率点 1/2/...../3 处的副参数开路校正数据
- <short1/2/...../201 A> NR3 数据格式，为频率点 1/2/...../3 处的主参数短路校正数据
- <short1/2/...../201 B> NR3 数据格式，为频率点 1/2/...../3 处的副参数短路校正数据
- <load1/2/...../201 A> NR3 数据格式，为频率点 1/2/...../3 处的主参数负载校正数据
- <load1/2/...../201 B> NR3 数据格式，为频率点 1/2/...../3 处的副参数负载校正数据

:CLEar 用于清除所有校正点的校正数据。

命令语法： CORRection:CLEar

9.1.14 COMPArator 子系统命令集：

COMPArator 子系统命令集用于设定档比较器功能，包括比较开关的设定，极限列表的设定。命令树见如下：



[:STATe]用于设定仪器比较功能开启或关闭。可以查询当前比较功能状态。

命令语法:

$$\text{COMParator[:STATe]} \left\{ \begin{array}{l} \text{ON} \\ \text{OFF} \\ 1 \\ 0 \end{array} \right\}$$

这里: 1 (整数 49) 等价 ON

0 (整数 48) 等价 OFF

例如: WrtCmd(“COMP ON”)

查询语法: COMParator[:STATe]?

查询返回: <NR1><NL^END>

:MODE 用于设定仪器比较功能极限方式, 字符? 可以查询当前设定的极限方式。

命令语法:

$$\text{COMParator:MODE} \left\{ \begin{array}{l} \text{ATOLerance} \\ \text{PTOLerance} \\ \text{SEQuence} \end{array} \right\}$$

这里:

ATOLerance 设置绝对误差方式

PTOLerance 设置相对误差方式

SEQuence 设置连续方式

例如: WrtCmd(“COMP:MODE ATOL”)

查询语法: COMParator:MODE?

查询返回: $\left\{ \begin{array}{l} \text{ATOL} \\ \text{PTOL} \\ \text{SEQ} \end{array} \right\} \langle \text{NL}^{\wedge} \text{END} \rangle$

:TOLerance:NOMinal 用于设定比较功能误差方式的标称量 (该功能只在极限方式被设为误差模式时有效)。可以查询当前仪器设定误差模式的标称量。

命令语法: COMParator:TOLerance:NOMinal <value>

这里 <value>为 NR1, NR2 或 NR3 数据格式的标称量。

例如: WrtCmd(“COMP:TOL:NOM 100E-12”)

查询语法: COMParator:TOLerance:NOMinal?

查询返回: <NR3><NL^END>

:TOLerance:BIN<n>用于设定比较功能误差模式各档上下限极限数值 (该功能只在极限方式被设定为误差模式时有效)。可以查询当前仪器设定各档上下限数值。

命令语法: COMParator:TOLerance:BIN<n><low limit>,<high limit>

这里：

<n> 1 到 9 (NR1)：档号数

<low limit> NR1, NR2 或 NR3 格式数据：下限数据

<high limit> NR1, NR2 或 NR3 格式数据：上限数据

注：下限数据应小于上限数据，否则提示出错信息。

例如：WrtCmd(“COMP:TOL:BIN1 -5,5”)

WrtCmd(“COMP:TOL:BIN2 -10,10”)

查询语法：COMParator:TOLerance:BIN<n>?

查询返回：<low limit>,<high limit><NL^END>

:SEquence:BIN 用于设定比较功能连续模式上下限数据（该功能只在极限方式被设定为连续模式时有效）。可以查询仪器当前设定各档上下限数值。

命令语法：COMParator:SEquence:BIN <BIN1 low limit>,<BIN1 high limit>,
<BIN2 high limit>,..., <BINn high limit>

这里：

<BIN1 low limit> NR1, NR2 或 NR3 数据格式，档 1 的下限数值

<BIN1 high limit> NR1, NR2 或 NR3 数据格式，档 1 的上限数值

<BINn high limit> NR1, NR2 或 NR3 数据格式，档 n 的上限数值（n 最大为 9）

注：下限小于上限。

例如：WrtCmd(“COMP:SEQ:BIN 10,20,30,40,50”)

查询语法：COMParator:SEquence:BIN?

查询返回：<BIN1 low limit>,<BIN1 high limit>,<BIN2 high limit>,...,
<BINn high limit><NL^END>

:Secondary LIMit 用于设定仪器比较功能副参数上下限数值。可以查询仪器当前副参数上下限数值。

命令语法：COMParator:SLIMit <low limit>,<high limit>

这里：

<low limit> 为 NR1, NR2 或 NR3 格式数据，为下限数值

<high limit> 为 NR1, NR2 或 NR3 格式数据，为上限数值

注：上限应大于下限，否则提示出错信息。

例如：WrtCmd(“COMP:SLIM 0.001,0.002”)

查询语法：COMParator:SLIMit?

查询返回：<NR3>,<NR3><NL^END>

:Auxiliary BIN 用于设定档计数附属档开关。可以查询仪器当前附属档开关情况。

命令语法:

$$\text{COMParator:Auxiliary BIN} \left\{ \begin{array}{l} \text{ON} \\ \text{OFF} \\ 1 \\ 0 \end{array} \right\}$$

这里:

0 (整数 48) 等价 OFF

1 (整数 49) 等价 ON

例如: WrtCmd(“COMP:ABIN ON”)

查询语法: COMParator:Auxiliary BIN?

查询返回: <NR1><NL^END>

:SWAP 用于设定主副参数对调比较模式开关, 例如: 功能参数: Cp-D, 选择: SWAP 模式为 ON, 则功能参数变为: D-Cp; 此时 1~9 档参数极限设置变为设定 D 的上下限, 2and 档设置 Cp 极限。亦即选择 ON, 则主副参数进行对调比较; 反之, 选择 OFF, 按原顺序比较。可以查询当前仪器设定主副参数对调比较模式开关情况。

命令语法:

$$\text{COMParator:SWAP} \left\{ \begin{array}{l} \text{ON} \\ \text{OFF} \\ 1 \\ 0 \end{array} \right\}$$

这里:

0 (整数 48) 等价 ON

1 (整数 49) 等价 OFF

例如: WrtCmd(“COMP:SWAP ON”)

查询语法: COMParator:SWAP?

查询返回: <NR1><NL^END>

:BIN:CLEar 用于清除极限列表设置各档极限设置数据。

命令语法: COMParator:BIN:CLEar

例如: WrtCmd(“COMP:BIN:CLE”)

:BIN:COUNT[:STATe] 用于设定档计数功能开关 (ON/OFF), 可以查询当前仪器设定档计数开关情况。

命令语法:

$$\text{COMParator:BIN:COUNT[:STATe]} \left\{ \begin{array}{l} \text{ON} \\ \text{OFF} \\ 1 \end{array} \right\}$$

0

这里：

0（整数 48） 等价 OFF

1（整数 49） 等价 ON

例如：WrtCmd(“COMP:BIN:COUN ON”)

查询语法：COMParator:BIN:COUNT[STATe]?

查询返回：<NR1><NL^END>

:BIN:COUNT:DATA?档计数结果。可以查询档计数比较结果。

查询语法：COMParator:BIN:COUNT:DATA?

查询返回：<BIN1 count>,<BIN2 count>,...,<BIN9 count>,<OUT OF BIN count>,
<AUX BIN count><NL^END>

这里：

<BIN1-9 count> NR1 数据格式，为 1-9 档的计数结果

<OUT OF BIN count> NR1 数据格式，为超差档的计数结果

<AUX BIN count> NR1 数据格式，为附属档的计数结果

:BIN COUNT:CLEar 用于清除所有档计数结果。

命令语法：COMParator:BIN:COUNT:CLEar

例如：WrtCmd(“COMP:BIN:COUN:CLE”)

9.1.15 Mass MEMory 子系统命令集：

Mass MEMory 子系统命令集用于文件的保存与加载。

命令树：

Mass MEMory	├	:LOAD	——	:STATe <record number>
	└	:STORe	——	:STATe <record number>, “<string>”

:LOAD:STATe 命令用于加载已保存的文件。

命令语法：MMEMory:LOAD:STATe <value>

这里：

<value> 0 到 39 (NR1) 的文件序号。

例如：WrtCmd(“MMEM:LOAD:STAT 1”);

:STORe:STATe 命令用于保存当前仪器的设置到一个文件。

命令语法：MMEMory:STOR:STATe <value>, “<string>”

这里：

<value> 0 到 39 (NR1) 的文件序号。

<string>可以是 ASCII 字符串（最长 16 个）

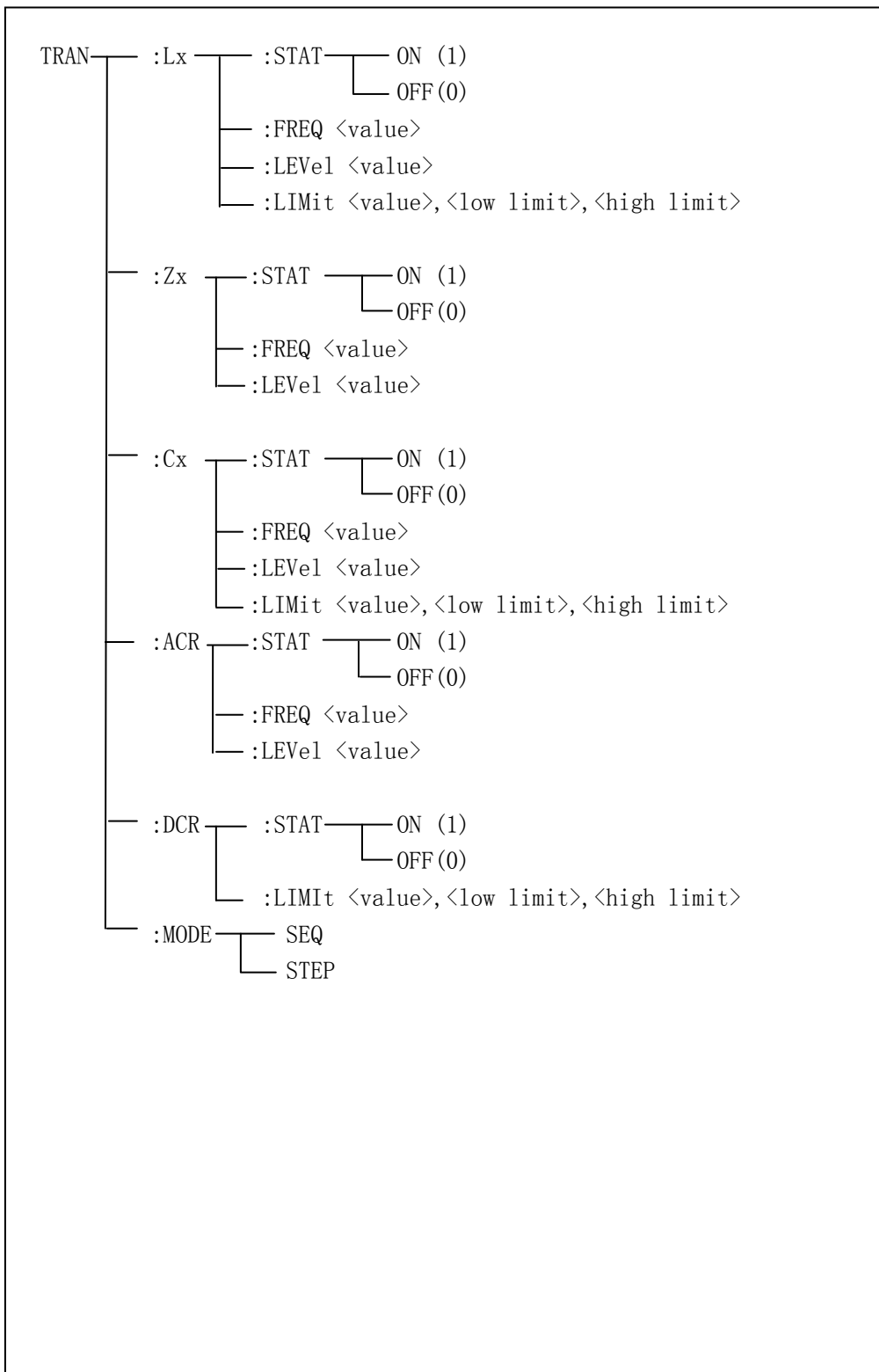
例如： WrtCmd(“MME:STOR:STAT 1, “Resistor meas” ”)

或 WrtCmd(“MME:STOR:STAT 1”), 未输入 “, “<string>”” 按默认文件名存储。

9.1.16 TRAN 子系统命令集:

TRAN 子系统命令集主要用于设定变压器各项参数，主感、杂散电容量、阻抗、交流阻抗、直流电阻、工作模式以及各项参数的极限设置。

命令树见下页:



:Lx:STAT 用于设定变压器主感测试参数开关状态。可以查询当前仪器设定主感开关情况。

命令语法:

$$\text{TRAN:Lx:STAT} \left\{ \begin{array}{l} \text{ON} \\ \text{OFF} \\ 1 \\ 0 \end{array} \right\}$$

这里:

1 (整数 49) 等价 ON

0 (整数 48) 等价 OFF

例如: WrtCmd(“TRAN:Lx:STAT:ON”) 主感各测试参数设置有效

查询语法: TRAN: Lx: STAT?

查询返回: <NR1><NL^END>

:Lx:FREQ 用于设定变压器主感测试频率。可以查询当前仪器设定变压器主感测试频率。

命令语法: TRAN: Lx: FREQ <value>

这里:

<value> 可以是 NR1, NR2 或 NR3 数据格式加 HZ, KHZ 和 MHZ 后缀的参数

例如: WrtCmd(“TRAN:Lx:FREQ 1KHZ”) 设定主感测试频率为 1KHZ

查询语法: TRAN: Lx: FREQ?

查询返回: <NR3><NL^END>

:Lx:LEVel 用于设定变压器主感测试电平。可以查询当前仪器设定主感测试电平。

命令语法: TRAN: Lx: LEVel <value>

这里:

<value> 可以是 NR1, NR2 或 NR3 数据格式加 mV 和 V 后缀的参数

注: <value>的范围为 5mV~2V, 不在此范围则查询出错。

例如: WrtCmd(“TRAN: Lx: LEVel 1V”)

查询语法: TRAN: Lx: LEVel?

查询返回: <NR3><NL^END>

:Lx:LIMit 用于设定变压器主感标称, 上下限数据。可以查询当前仪器设定主感标称及极限数据。

命令语法: TRAN: Lx: LIMit <value>, <low limit>, <high limit>

这里:

<value> NR1, NR2 或 NR3 数据格式加后缀 H 的参数, 为主感标称值

<low limit> NR1, NR2 或 NR3 数据格式, 主感下限值

<high limit> NR1, NR2 或 NR3 数据格式, 主感上限值

注意: 上限应大于下限, 否则提示出错。

例如: WrtCmd(“TRAN:Lx:LIMit 0.01H, -0.01, 0.01”)

查询语法: TRAN: Lx: LIMit?

查询返回: <NR3>, <NR3><NR3><NL^END>

:Zx: STAT 用于设定变压器阻抗测试参数开关状态。可以查询当前仪器设定阻抗开关情况。

命令语法:

$$\text{TRAN:Zx: STAT} \left\{ \begin{array}{l} \text{ON} \\ \text{OFF} \\ 1 \\ 0 \end{array} \right\}$$

这里:

1 (整数 49) 等价 ON

0 (整数 48) 等价 OFF

例如: WrtCmd(“TRAN:Zx:STAT:ON”) 阻抗各测试参数设置有效

查询语法: TRAN: Zx: STAT?

查询返回: <NR1><NL^END>

:Zx:FREQ 用于设定变压器阻抗测试频率。可以查询当前仪器设定变压器阻抗测试频率。

命令语法: TRAN: Zx: FREQ <value>

这里:

<value> 可以是 NR1, NR2 或 NR3 数据格式加 HZ, KHZ 和 MHZ 后缀的参数

例如: WrtCmd(“TRAN:Zx:FREQ 1KHZ”) 设定阻抗测试频率为 1KHZ

查询语法: TRAN: Zx: FREQ?

查询返回: <NR3><NL^END>

:Zx:LEVel 用于设定变压器阻抗测试电平。可以查询当前仪器设定阻抗测试电平。

命令语法: TRAN: Zx: LEVel <value>

这里:

<value> 可以是 NR1, NR2 或 NR3 数据格式加 mV 和 V 后缀的参数

注: <value>的范围为 5mV~2V, 不在此范围则查询出错。

例如: WrtCmd(“TRAN: Zx: LEV1 1V”)

查询语法: TRAN: Zx: LEV1?

查询返回: <NR3><NL^END>

:ACR: STAT 用于设定变压器交流阻抗测试参数开关状态。可以查询当前仪器设定交流阻抗开关情况。

命令语法:

$$\text{TRAN:ACR: STAT} \left\{ \begin{array}{l} \text{ON} \\ \text{OFF} \\ 1 \\ 0 \end{array} \right\}$$

这里:

1 (整数 49) 等价 ON

0 (整数 48) 等价 OFF

例如: WrtCmd(“TRAN:ACR:STAT:ON”) 交流阻抗各测试参数设置有效

查询语法: TRAN: ACR: STAT?

查询返回: <NR1><NL^END>

:ACR:FREQ 用于设定变压器交流阻抗测试频率。可以查询当前仪器设定变压器交流阻抗测试频率。

命令语法: TRAN: ACR: FREQ <value>

这里:

<value> 可以是 NR1, NR2 或 NR3 数据格式加 HZ, KHZ 和 MHZ 后缀的参数

例如: WrtCmd(“TRAN:ACR:FREQ 1KHZ”) 设定交流阻抗测试频率为 1KHZ

查询语法: TRAN: ACR: FREQ?

查询返回: <NR3><NL^END>

:ACR:LEV1 用于设定变压器交流阻抗测试电平。可以查询当前仪器设定交流阻抗测试电平。

命令语法: TRAN: ACR: LEV1 <value>

这里:

<value> 可以是 NR1, NR2 或 NR3 数据格式加 mV 和 V 后缀的参数

注: <value>的范围为 5mV~2V, 不在此范围则查询出错。

例如: WrtCmd(“TRAN: ACR: LEV1 1V”)

查询语法: TRAN: ACR: LEV1?

查询返回: <NR3><NL^END>

:Cx: STAT 用于设定变压器杂散电容量测试参数开关状态。可以查询当前仪器设定杂散电容量开关情况。

命令语法:

$$\text{TRAN:Cx: STAT} \left\{ \begin{array}{l} \text{ON} \\ \text{OFF} \\ 1 \\ 0 \end{array} \right\}$$

这里:

1 (整数 49) 等价 ON

0 (整数 48) 等价 OFF

例如: WrtCmd(“TRAN:Cx:STAT:ON”) 杂散电容量各测试参数设置有效

查询语法: TRAN: Lx: STAT?

查询返回: <NR1><NL^END>

:Cx:FREQ 用于设定变压器杂散电容量测试频率。可以查询当前仪器设定变压器杂散电容量测试频率。

命令语法: TRAN: Cx: FREQ <value>

这里:

<value> 可以是 NR1, NR2 或 NR3 数据格式加 HZ, KHZ 和 MHZ 后缀的参数

例如: WrtCmd(“TRAN:Cx:FREQ 1KHZ”) 设定杂散电容量测试频率为 1KHZ

查询语法: TRAN: Cx: FREQ?

查询返回: <NR3><NL^END>

:Cx:LEV1 用于设定变压器杂散电容量测试电平。可以查询当前仪器设定杂散电容量测试电平。

命令语法: TRAN: Cx: LEV1 <value>

这里:

<value> 可以是 NR1, NR2 或 NR3 数据格式加 mV 和 V 后缀的参数

注: <value>的范围为 5mV~2V, 不在此范围则查询出错。

例如: WrtCmd(“TRAN: Cx: LEV1 1V”)

查询语法: TRAN: Cx: LEV1?

查询返回: <NR3><NL^END>

:Cx:LIMit 用于设定变压器杂散电容量标称, 上下限数据。可以查询当前仪器设定杂散电容量标称及极限数据。

命令语法: TRAN: Lx: LIMit <value>, <low limit>, <high limit>

这里:

<value> NR1, NR2 或 NR3 数据格式加后缀 H 的参数, 为电容量标称值

<low limit> NR1, NR2 或 NR3 数据格式, 杂散电容量下限值

<high limit> NR1, NR2 或 NR3 数据格式, 杂散电容量上限值

注意: 上限应大于下限, 否则提示出错。

例如: WrtCmd(“TRAN:Cx:LIMit 0.01H, -0.01, 0.01”)

查询语法: TRAN: Cx: LIMit?

查询返回: <NR3>, <NR3><NR3><NL^END>

:DCR: STAT 用于设定变压器直流电阻测试参数开关状态。可以查询当前仪器设定直流电阻开关情况。

命令语法:

$$\text{TRAN: DCR: STAT} \left\{ \begin{array}{l} \text{ON} \\ \text{OFF} \\ 1 \\ 0 \end{array} \right\}$$

这里:

1 (整数 49) 等价 ON

0 (整数 48) 等价 OFF

例如: WrtCmd(“TRAN:DCR:STAT:ON”)

查询语法: TRAN: DCR: STAT?

查询返回: <NR1><NL^END>

:DCR:LIMit 用于设定变压器直流电阻标称, 上下限数据。可以查询当前仪器设定直流电阻标称及极限数据。

命令语法: TRAN: DCR: LIMit <value>, <low limit>, <high limit>

这里:

<value> NR1, NR2 或 NR3 数据格式加后缀 Ω 的参数, 为直流电阻标称值

<low limit> NR1, NR2 或 NR3 数据格式, 直流电阻下限值

<high limit> NR1, NR2 或 NR3 数据格式, 直流电阻上限值

注意: 上限应大于下限, 否则提示出错。

例如: WrtCmd(“TRAN:DCR:LIMI 50 Ω, -0.01, 0.01”)

查询语法: TRAN:DCR:LIMI?

查询返回: <NR3>, <NR3><NR3><NL^END>

:MODE 用于设定变压器测试工作模式。可以查询当前变压器测试工作模式。

命令语法:

$$\text{TRAN:MODE} \left\{ \begin{array}{l} \text{SEQuence} \\ \text{STEPped} \end{array} \right\}$$

这里:

SEQuence 连续模式

STEPped 单步模式

例如: WrtCmd(“TRAN:MODE SEQ”)

查询语法: TRAN:MODE?

查询返回:

$$\left\{ \begin{array}{l} \text{SEQ} \\ \text{STEP} \end{array} \right\}$$

9.2 TH2832X 的 GPIB 公用命令:

- *RST ● *TRG ● *IDN ● *TST
- *ESE ● *SRE ● *ESR ● *STB
- *OPC ● *CLS

- *RST 命令用于复位仪器。

命令语法: *RST

例如: WrtCmd(“*RST”);

- *TRG 命令用于触发仪器测量, 并且把测量结果送到仪器的输出缓冲。

命令语法: *TRG

例如: WrtCmd(“*TRG”);

- *CLS 命令用于清除标准事件状态寄存器, 服务请求状态寄存器。

命令语法: *CLS

例如: WrtCmd(“*CLS”);

- *IDN? 命令用于返回 TH2832X 的 ID。

查询语法: *IDN?

查询返回: <manufacturer>, <model>, <firmware>, <hardware>, <date><NL^END>

这里:

<manufacturer> 给出制造商名称 (即 Tonghui)
 <model> 给出机器型号 (如 TH2832AX)
 <firmware> 给出软件版本号 (如 VER1.0.0)
 <hardware> 给出机器硬件版本号 (如 Hardware Ver A5.0)
 <date> 给出软件版本日期 (如 2016-01-11)

例如: WrtCmd(“*IDN?”);

- *TST? 命令为自检查询命令, 用于执行内部自检并且给出自检错误信息报告。对于 TH2832X 系列产品, 查询报告的结果通常为“0”, 即没有错误。

查询语法: *TST?

查询返回: 0<NL^END>

这里:

0 0 (NR1 格式)

例如: WrtCmd(“*TST?”);

- *ESE (standard Event Status Enable command) 命令用于设置标准事件状态寄存器 (standard event status register) 各开放位。该命令查询返回事件状态允许寄存器的各开放位设置。

命令语法: *ESE<value>

这里:

<value> 为 NR1 格式: 操作状态寄存器各位的十进制表示方式。

事件状态寄存器的每个字节的定义如下表示:

位号	描述
7	Power On(PON) Bit: 电源开启状态位
6	User Request(URQ) Bit: 用户请求位
5	Command Error(EME) Bit: 命令错误位
4	Execution Error(EXE) Bit: 执行错误位
3	Device Dependent Error(DDE) Bit: 设备依靠错误位
2	Query Error(QYE) Bit: 查询错误位
1	Request Control(RQC) Bit: 请求控制位
0	Operation Complete(OPC) Bit: 操作完成位

查询语法: *ESE?

查询返回: <value><NL^END>

例如: WrtCmd(“*ESE?”);

- *SRE (Service Request Enable command) 命令用于设置服务状态字节寄存器 (the status byte register) 各开放位。该命令查询返回服务状态字节允许寄存器的当

前设置。

命令语法: *SRE<value>

这里:

<value> 为 NR1 格式: 状态字节寄存器各允许位的十进制表示形式。

状态字节寄存器各位定义如下表示:

位号	描述
7	Operation Status Register Summary Bit:操作状态寄存器摘要位
6	RQS(Request Service) Bit:请求服务位
5	Standard Event Status Register Summary Bit:标准事件状态寄存器摘要位
4	MAV(Message Available) Bit:信息有效位
3-0	Always 0(zero):始终为 0

查询语法: *SRE?

查询返回: <value><NL^END>

例如: WrtCmd(“*SRE?”);

- *ESR? 命令查询返回标准事件状态寄存器的内容。

查询语法: *ESR?

查询返回: <value><NL^END>

这里:

<value> 为 NR1 格式: 标准事件状态寄存器的内容的十进制表示形式。

事件状态寄存器各位的定义如下表示:

位号	描述
7	Power On(PON) Bit:电源开启状态位
6	User Request(URQ) Bit:用户请求位
5	Command Error(EME) Bit:命令错误位
4	Execution Error(EXE) Bit:执行错误位
3	Device Dependent Error(DDE) Bit:设备依靠错误位
2	Query Error(QYE) Bit:查询错误位
1	Request Control(RQC) Bit:请求控制位
0	Operation Complete(OPC) Bit:操作完成位

例如: WrtCmd(“*ESR?”);

- *STB? 命令读取服务状态字寄存器的内容。该命令的执行不会对状态字寄存器的内容造成影响。

查询语法: *STB?

查询返回: <value><NL^END>

这里:

<value> 为 NR1 格式：状态字寄存器内容的十进制表示形式。
状态字的各位定义如下表示：

位号	描述
7	Operation Status Register Summary Bit:操作状态寄存器摘要位
6	RQS(Request Service) Bit:请求服务位
5	Standard Event Status Register Summary Bit:标准事件状态寄存器摘要位
4	MAV(Message Available) Bit:信息有效位
3-0	Always 0(zero):始终为0

例如：WrtCmd(“*STB?”);

- *OPC 命令用于当 TH2832X 系列仪器完成对所有待测参数测量时设置标准事件状态寄存器 OPC 位。当仪器完成所有测量时，该命令将告知仪器在仪器的输出缓冲器中置数 ASCII 码形式 “1” 即十进制的 49。

命令语法：*OPC

例如：OUTPUT 717; “*OPC” ! 表示当上一条命令操作执行完成后设置仪器的 OPC 位。

查询语法：*OPC?

查询返回：1 <NL^END>

这里：

1 为 1 (ASCII 形式，即十进制 49)

例如：WrtCmd(“*OPC?”)

第10章 Handler 接口使用说明

TH2832X 自动元件分析仪给用户提供了 Handler 接口，该接口主要用于仪器分选结果的输出。当仪器使用于自动元件分选测试系统中时，该接口提供与系统的联络信号和分选结果输出信号。分选结果输出对应比较器的 10 档输出。HANDLER 接口设计是灵活的，使用不同的操作程序后，所有输出信号状态根据使用要求定义的。

10.1 技术说明

表 1 显示了 TH2832X HANDLER 接口技术说明。

<p>输出信号：负有效，开集电极输出，光电隔离</p> <p>输出判别信号：</p> <p> 档比较功能：合格档号，超差档，和不合格的状态</p> <p> 列表扫描比较功能：各扫描点的 IN/OUT 及整个比较结果的 pass/fail</p> <p>INDEX：模拟测量完成</p> <p>EOC：一次测量完成</p> <p>Alarm：瞬间掉电检测通知</p> <p>输入信号：光电隔离</p> <p> Keylock：前面板键盘锁定</p> <p> External Trigger：脉宽 $\geq 1 \mu S$</p>

表 1 技术说明

10.2 操作说明

10.2.1 介绍

本章提供信息包括：使用 Handler 接口信号线及电气特征的必要描述。

10.2.2 信号线定义

HANDLER 接口使用三种信号：比较输出、控制输入及控制输出。档比较功能和列表扫描比较功能的信号线分别被定义成不同的比较输出信号和控制输入信号。以下为当使用档比较功能或列表扫描比较功能时 HANDLER 接口的信号定义。

比较功能信号线

比较功能信号定义如下：

- 比较输出信号：

/BIN1 - /BIN9 , /AUX , /OUT , /PHI(主参偏高), /PLO (主参偏低), /SREJ (副参不合格)。见图 1。

- 控制输出信号：
/INDEX(模拟测量完成信号), /EOM(测量结束及比较数据有效信号), /ALARM (仪器掉电信号)。
- 控制输入信号：
/EXT.TRIG(外部触发信号)和/Keylock (键盘锁)。

以上各接点的信号分配及简要描述见表 2 和图 2。时序图解见图 3。

表 2 档比较功能接点的信号分配表：

管脚号	信号名	描述
1 2 3 4 5 6 7 8 9 10 11	/BIN1 /BIN2 /BIN3 /BIN4 /BIN5 /BIN6 /BIN7 /BIN8 /BIN9 /OUT /AUX	分档结果 所有/BIN (档信号) 输出都是开集电极输出。
12 13	/EXT.TRIG	外部触发： 当触发模式设为 EXT.TRIG (外部触发) 时，TH2832X 被加到该管脚上的上升沿脉冲信号所触发。
14 15	EXT.DCV2	外部直流电压 2： 与仪器内光电耦合的信号 (/EXT_TRIG, /KeyLock; /ALARM, /INDEX, /EOM) 的直流电源供给脚。
16 17 18	+5V	仪器内部电源+5V： 一般不推荐用户使用仪器内部的电源，如果一定要使用时，请确保使用的电流小于 0.3A，且使信号线远离干扰源。
19	/PHI	主参数偏高： 测量结果比 BIN1 到 BIN9 中上限数值大。

		(见图 1)
20	/PLO	主参数偏低： 测量结果比 BIN1 到 BIN9 中下限数值小。 (见图 1)
21	/SREJ	副参数不合格： 测量结果不在副参数上下限范围内。(见图 1)
22 23 24		厂家测试信号，请勿连接
25	/KEY LOCK	当该线有效时，TH2832X 所有前面板功能键都被锁定，不再起作用。
27 28	EXT.DCV1	外部直流电压 1： 与仪器内光电耦合的信号 (/BIN-/BIN9, /AUX, /OUT, /PHI, /PLO, /SREJ) 的上拉直流电源供给脚。
29	/ALARM	当掉电发生时，/ALARM 有效。
30	/INDEX	当模拟测量完成且 TH2832X 可以在 UNKNOWN 测试端连接下一个被测件 (DUT) 时 /INDEX 信号有效。然而，比较结果信号直到 /EOM 有效时才是有效的。(见图 3)
31	/EOM	测量结束 (End Of Measurement)： 当测量数据和比较结果有效时该信号有效。(见图 3)
32,33	COM2	外部电源 EXTV2 使用的参考地
34,35,36	COM1	外部电源 EXTV1 使用的参考地

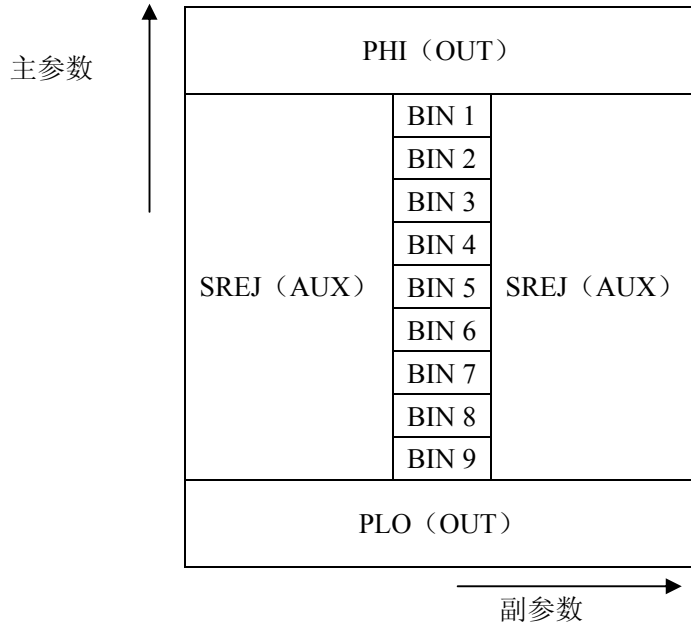
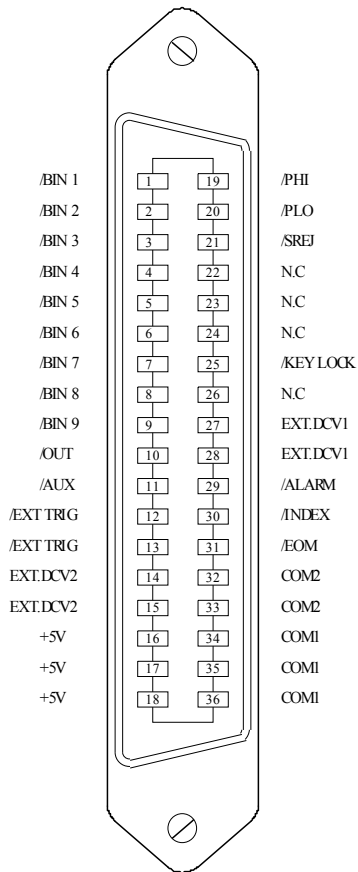


图 1 档比较功能/PHI, /PLO, /SREJ 信号的分配区域示例。



注：图中，/BIN1 - /BIN9, /OUT, /AUX, /PHI, /PLO 及/SREJ 对应信号情况在列表扫描比较功能和档比较功能中是不相同的。

图 2 HANDLER 连接接口管脚定义

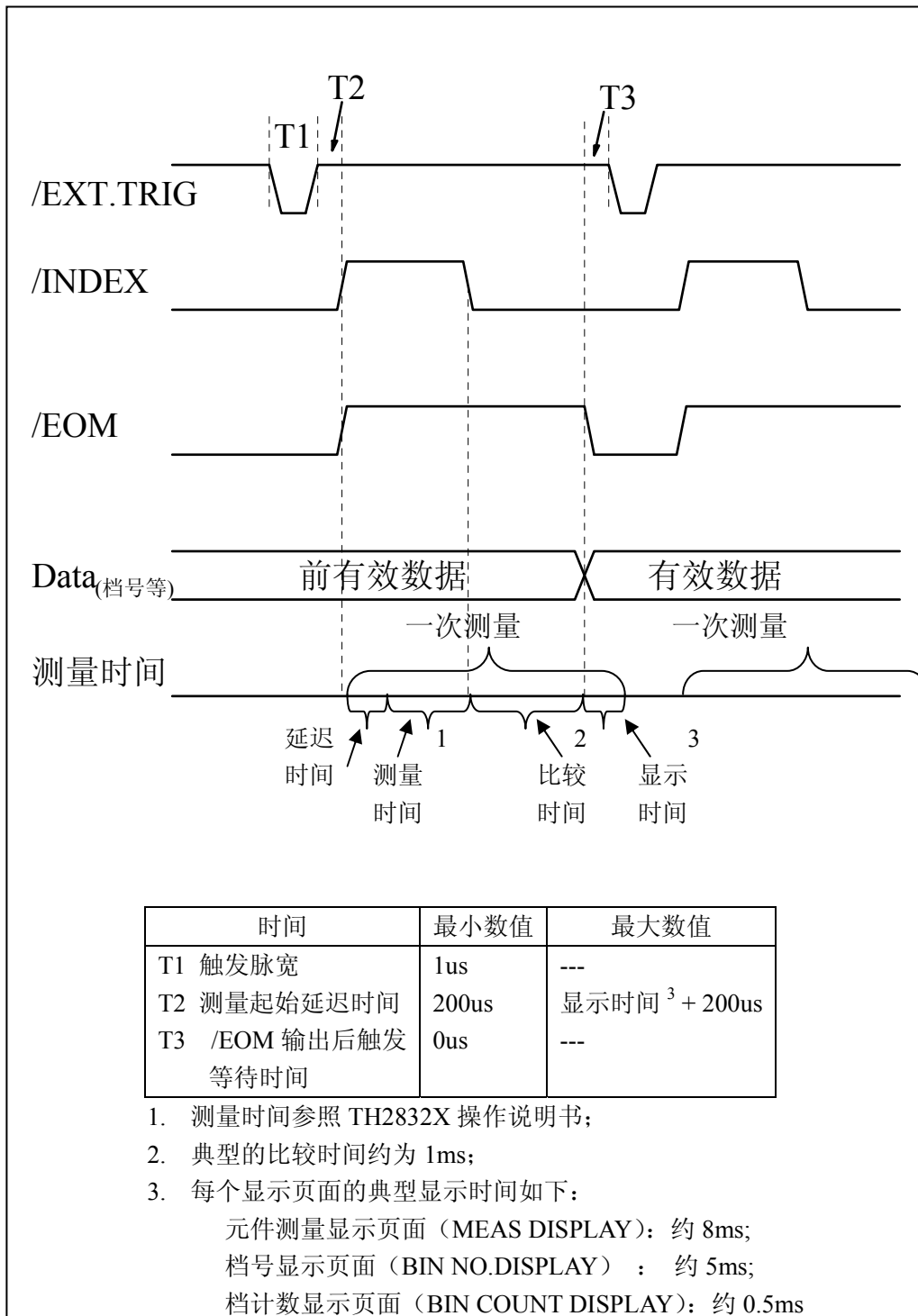


图 3 时序图

列表扫描比较功能信号线

列表扫描比较功能信号定义与档比较功能中定义不同。其定义如下所示：

- 比较输出信号：
/BIN1 - /BIN9 和/OUT 信号指示为各扫描点的 IN/OUT（合格或超差）判别。参见图 4。/AUX 信号指示为 PASS/FAIL 判别，（在一次扫描期间列表中有一个或多个不合格）。
当一个扫描测量完成，这些信号将被输出。
- 控制输出信号
/INDEX（模拟测量完成信号）和/EOM（测量结束信号）。
当/INDEX 和/EOM 有效时时序如下：（和档比较功能中不同）

持续扫描模式（SEQ sweep mode）：

/INDEX 信号在最后一步扫描点的模拟测量完成时被声明有效。/EOM 信号在整个列表扫描测量完成后所有比较结果都有效时被声明有效。

单步扫描模式（STEP sweep mode）：

/INDEX 信号在每一个扫描点的模拟测量完成后被声明有效。/EOM 信号在每步测量且比较完成后被声明有效。

列表扫描功能中信号接点分配和简要描述可参见表 3 及图 2（列表扫描比较功能管脚定义和档比较功能之定义相同）。时序图见图 5。

表 3 列表扫描比较功能接点分配表

管脚号	信号名	描述
1	/BIN1	扫描点 1 超出极限
2	/BIN2	扫描点 2 超出极限
3	/BIN3	扫描点 3 超出极限
4	/BIN4	扫描点 4 超出极限
5	/BIN5	扫描点 5 超出极限
6	/BIN6	扫描点 6 超出极限
7	/BIN7	扫描点 7 超出极限
8	/BIN8	扫描点 8 超出极限
9	/BIN9	扫描点 9 超出极限
10	/OUT	扫描点 10 超出极限
11	/AUX	当列表中有一个或多个不合格时/AUX 被声明有效
30	/INDEX	持续扫描模式（SEQ）： /INDEX 信号在最后一步扫描点的模拟测量完成时被声明有效，

		<p>此时 TH2832X 之 UNKNOWN 测试端可以连接下一个被测件 (DUT)。然而, 比较结果信号直到/EOM 有效时才是有效的。(见图 5)</p> <p>单步扫描模式 (STEP): /INDEX 信号在每一个扫描点的模拟测量完成后被声明有效。然而, 比较结果信号直到/EOM 有效时才是有效。(见图 5)</p>
31	/EOM	<p>测量结束: 持续扫描模式 (SEQ): /EOM 信号在整个列表扫描测量完成后且所有比较结果都有效时被声明有效。(见图 5)</p> <p>单步扫描模式 (STEP): /EOM 信号在每一个扫描点测量完成后且所有比较结果都有效时被声明有效。比较结果信号直到最后一步扫描点的/EOM 有效时才是有效(见图 5)。</p>
其他		定义与比较功能相同。可参见表 2

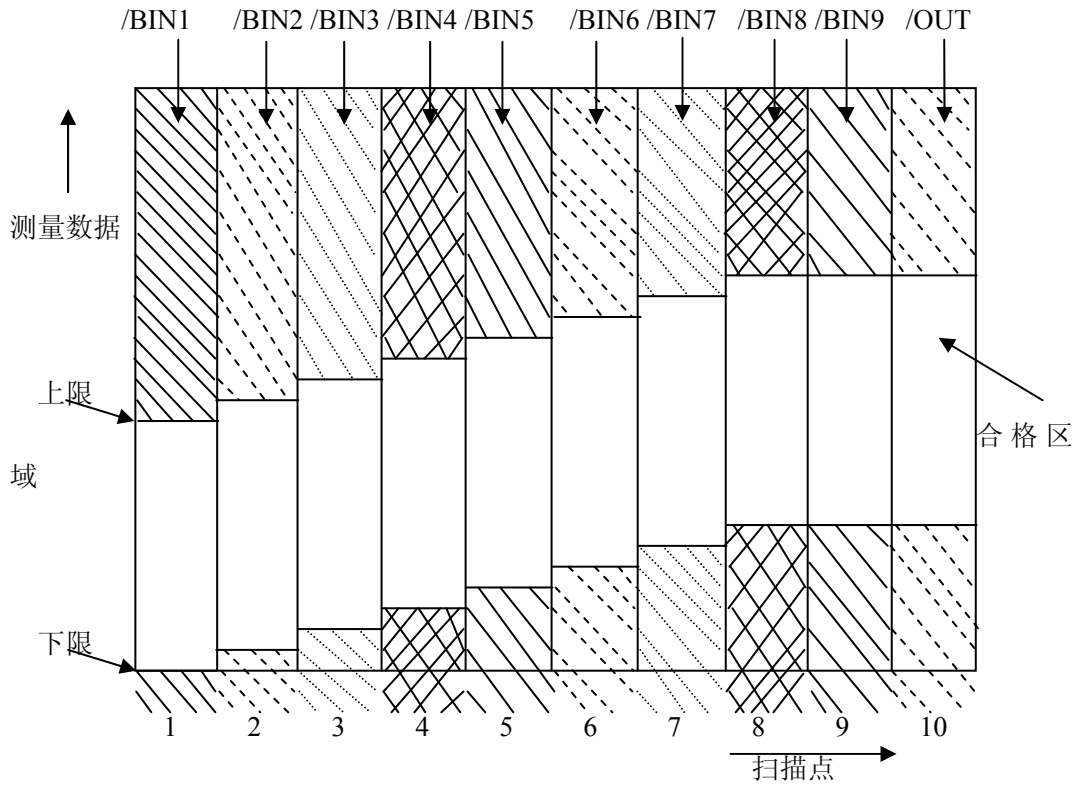


图 4 列表扫描比较功能信号区域示例

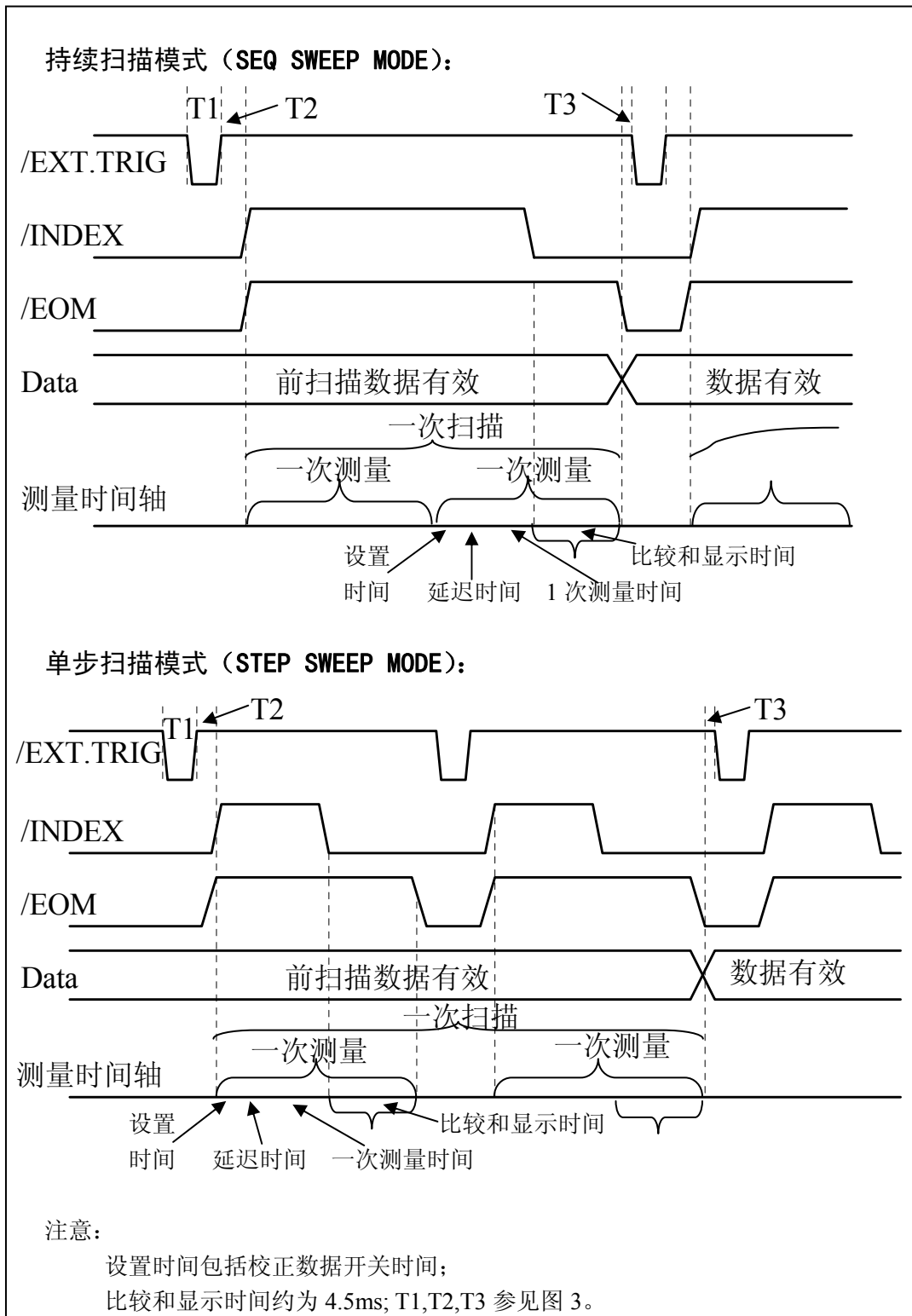


图 5 计时图解

10.2.3 电气特征

如前所述，比较功能和列表扫描比较功能中一些信号的含义不同。但是，在这两种操作中这些信号的电气特征是相同的，因而下面的描述同样适合于档比较功能和列表扫描功能。

直流隔离输出每个直流输出（管脚 1 到 16）都是经集电极开路光电耦合器输出隔离的。每根线输出电压由 HANDLER 接口板上的一上拉电阻设定。上拉电阻与内部提供电压（+5V）连接，或通过跳线与外部供给电压（EXTV: +5V）连接。

直流隔离输出的电气特征分为两个类型，见表 4。

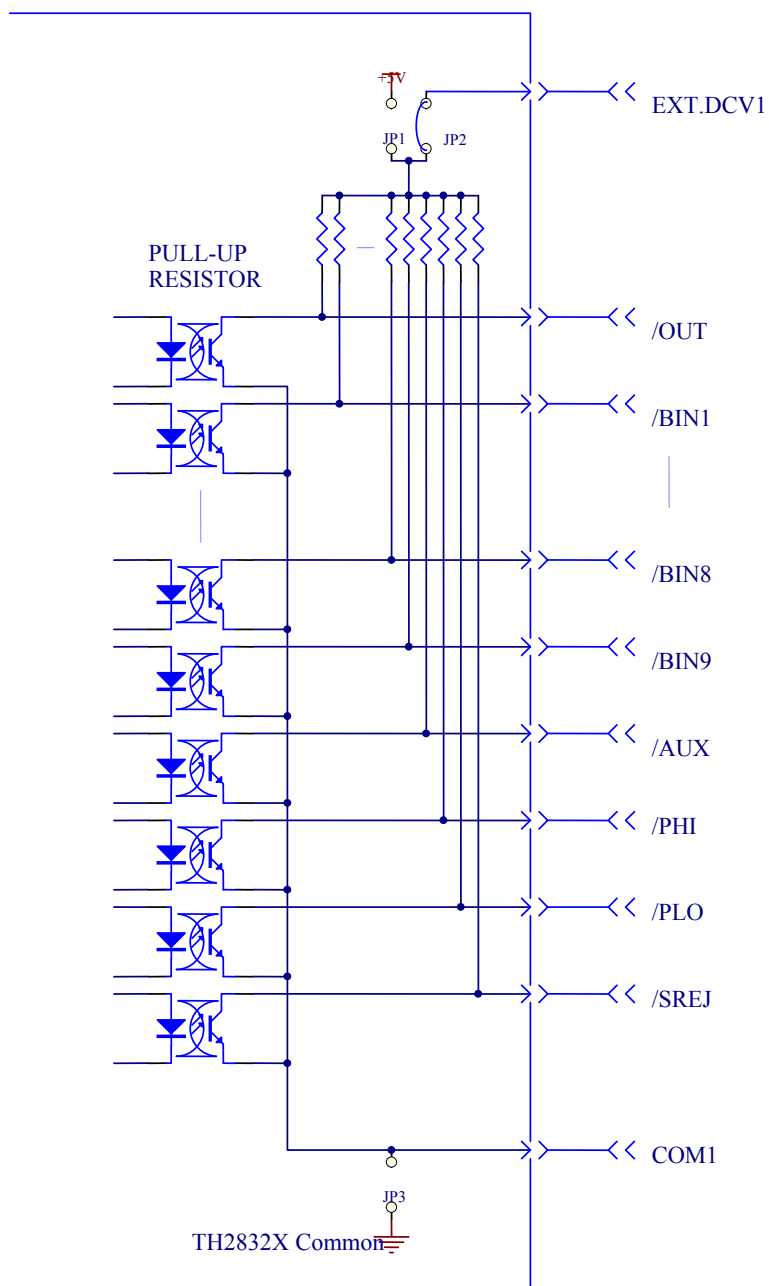
表 4 直流隔离输出电气特征

输出信号	输出额定电压		最大电流	电路参考地
	LOW	HIGH		
比较信号 /BIN1 - /BIN9 /AUX /OUT /PHI /PLO	$\leq 0.5V$	+5V--+24V	6mA	内部上拉电压： TH2832X 地 外部电压（EXTV1）： COM1
控制信号 /INDEX /EOM /ALARM	$\leq 0.5V$	+5V--+24V	5mA	内部上拉电压： TH2832X 地 外部电压（EXTV2）： COM2

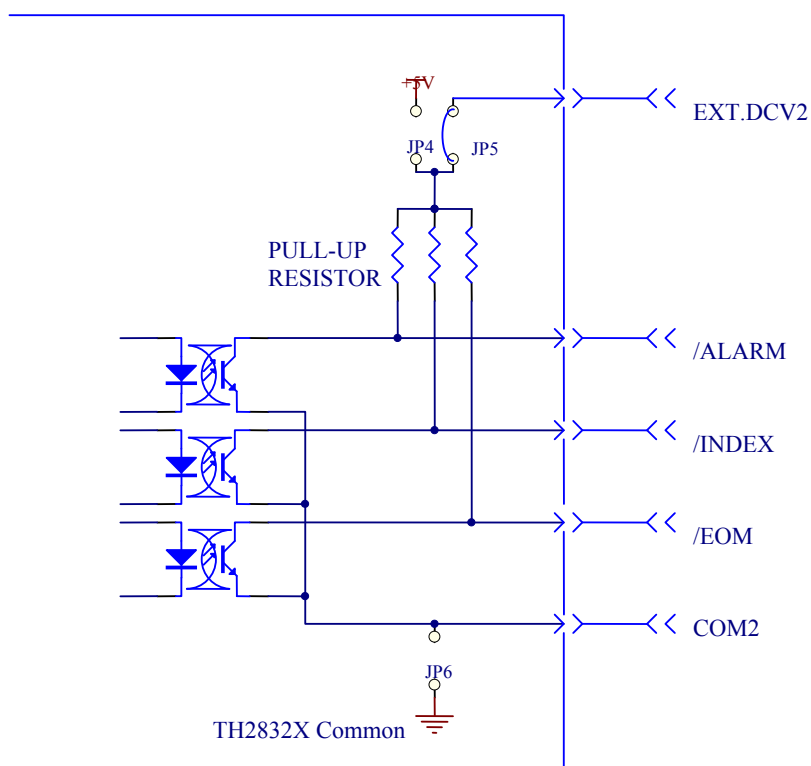
输出信号的简化图解见图（比较信号）和（控制信号）。

10.2.4 HANDLER 接口板设置

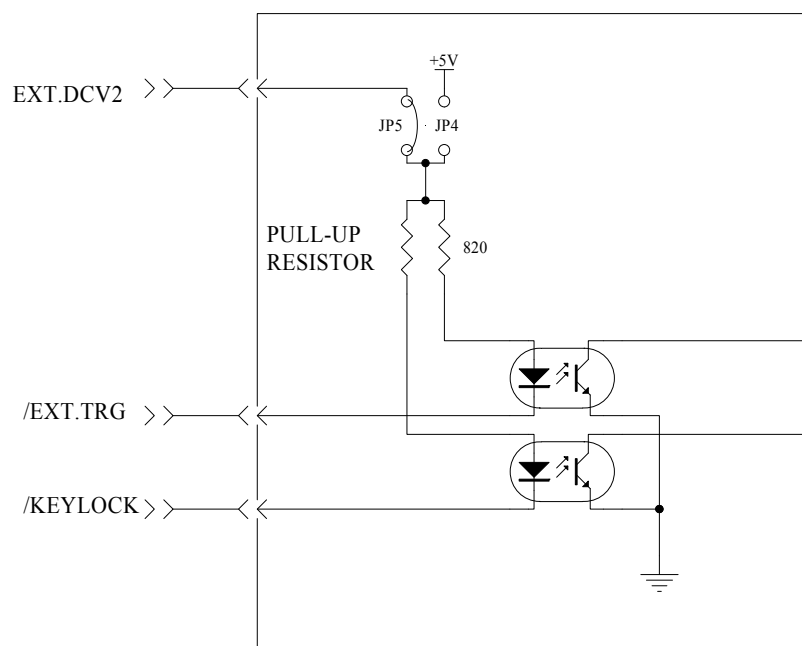
比较结果信号输出电路：



控制信号输出电路：



控制信号输入电路：



10.2.5 使用操作

在安装了 HANDLER 接口板后，使用 HANDLER 接口，设置极限列表用以使用比较功能或设置列表扫描列表用以使用列表扫描比较功能。而后设置 HANDLER 接口使其能 OUTPUT/INPUT（输出/输入）信号。下面的操作过程即为使用 HANDLER 接口比较功能或列表扫描比较功能的步骤。

比较功能设置步骤

以下操作步骤为使用 HANDLER 接口比较功能步骤（仅针对自动元器件分析仪的功能）

1. 按动[极限设置]软键，进入<极限列表设置>页面。
2. 在<极限列表设置>菜单中设置档计数标称值，档极限，详情可参见[DISP]菜单键说明。
3. 移动键盘光标键使屏幕反白光标条位于“比较”处，则在屏幕“软键”显示区域（即菜单选项区域）显示：
 - ON
 - OFF
4. 选择[ON]软键，则比较功能开启。
5. 按键[DISP]进入<元件测量显示>页面，然后选择[档号显示]或[档计数]软键，进入相应页面对被测件（DUT）进行测量；在此步骤中用户可以参照[DISP]菜单键说明对被测件（DUT）的计数，附属等功能进行设置。

注意：比较功能 ON/OFF（开/关）设置在<档计数显示>页面中同样可以设置。

列表扫描比较功能设置步骤

以下操作步骤为使用 HANDLER 接口列表扫描比较功能步骤。

1. 按动[列表设置]软键，进入<列表扫描设置>页面。
2. 在<列表扫描设置>菜单中设置扫描方式，扫描频率点，参考量及上下限等，详情可参见[DISP]菜单键说明。
3. 按键[DISP]软键进入<元件测量显示>页面，选择[列表显示]软键进入<列表扫描显示>页面，此页面的说明可以参考[DISP]菜单键说明。

附注：使用 HANDLER 接口提高测量速度方法。

1. 量程锁定在你可能测到的最大的电容的量程上。比如说你最大测到 10uF，首先，把 10uF 让仪器自动选量程测量，然后锁定此量程。
2. 在<测量设置>页面，使监视 V：OFF，监视 I：OFF；
3. 放在<档计数显示>页面测试。