

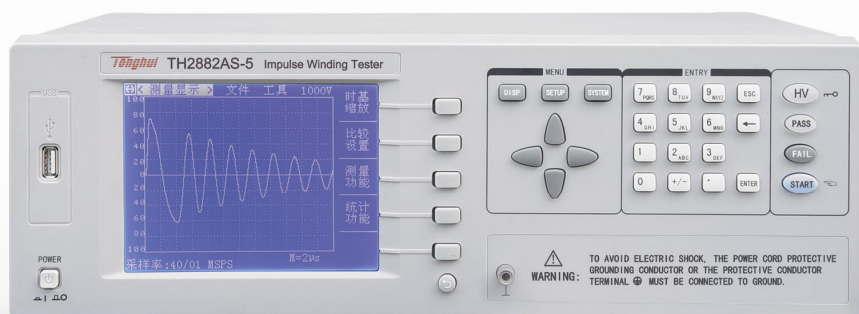


携手同心 惠及未来

TH2882AS-3/-5 型 脉冲式线圈测试仪

TH2882AS Series of Impulse Winding Tester

V 1.0.0



目 录

第 1 章	概述	1-5
1.1	引言	1-5
1.2	使用条件	1-7
1.3	体积与重量	1-7
1.4	使用说明	1-7
第 2 章	基本技术指标	2-1
2.1	技术指标	2-1
2.2	比较方法说明	2-2
2.2.1	面积比较	2-2
2.2.2	面积差比较	2-2
2.2.3	电晕放电比较	2-3
2.2.4	相位差比较	2-3
第 3 章	面板说明及显示说明	3-1
3.1	前面板说明	3-1
3.2	后面板说明	3-2
3.3	基本显示区域说明	3-3
第 4 章	使用说明	4-1
4.1	基本操作	4-1
4.2	显示画面说明	4-2
4.2.1	开机画面	4-2
4.2.2	测量显示页面	4-3
4.2.2.1	<测量显示> (<MEAS DISP>)	4-5
4.2.2.2	时基缩放 (TIME BASE ZOOM)	4-5
4.2.2.3	比较设置 (COMP SETUP)	4-5
4.2.2.4	电压测量 (VOLT MEAS)	4-6
4.2.2.5	时间测量 (TIME MEAS)	4-7
4.2.2.6	频率测量 (FREQ MEAS)	4-7
4.2.2.7	当前相(CURRENT)	4-8
4.2.2.8	文件 (FILE)	4-8
4.2.2.9	工具 (TOOL)	4-9
4.2.2.10	脉冲电压 (IMP VOLT)	4-10
4.2.2.11	采样率 (SAMP RATE)	4-10
4.2.3	测量设置页面	4-13
4.2.3.1	测量设置 (MEAS SETUP)	4-13
4.2.3.2	文件 (FILE)	4-13
4.2.3.3	工具 (TOOL)	4-13
4.2.3.4	脉冲电压 (IMP VOLT)	4-15
4.2.3.5	脉冲次数 (IMP NUMS)	4-15

4.2.3.6	比较器 (COMPARATOR).....	4-15
4.2.3.7	标波采样 (SWAVE SAMP).....	4-16
4.2.3.8	波形显示 (WAVE DISP).....	4-16
4.2.3.9	触发方式 (TRIG MODE).....	4-16
4.2.3.10	延时 (DELAY).....	4-17
4.2.3.11	电压调整 (VOLT ADJ).....	4-17
4.2.3.12	状态 (STAT).....	4-17
4.2.3.13	位置 (POSIT) (面积, 面积差, 电晕).....	4-17
4.2.3.14	位置 (POSIT) (相位差).....	4-17
4.2.3.15	差值 (DIFF) (面积, 面积差, 相位差).....	4-17
4.2.3.16	差值 (DIFF) (电晕).....	4-18
4.2.4	三相设置页面.....	4-19
4.2.4.1	文件 (FILE).....	4-19
4.2.4.2	工具 (TOOL).....	4-19
4.2.4.3	线圈类型 (Winding Type).....	4-19
4.2.4.4	测试模式 (Test Mode).....	4-19
4.2.4.5	测试顺序 (Test Sequence).....	4-20
4.2.5	系统设置页面.....	4-21
4.2.5.1	文件 (FILE).....	4-21
4.2.5.2	工具 (TOOL).....	4-21
4.2.5.3	液晶对比度 (LCD CONST).....	4-22
4.2.5.4	合格报警 (PASS ALARM).....	4-23
4.2.5.5	不合格报警 (FAIL ALARM).....	4-23
4.2.5.6	判别显示 (PASS&FAIL).....	4-23
4.2.5.7	按键声 (KEY BEEP).....	4-23
4.2.5.8	语言 (LANGUAGE).....	4-23
4.2.5.9	密码 (PASSWORD).....	4-24
4.2.5.10	总线方式 (BUS MODE).....	4-24
4.2.5.11	总线地址 (BUS ADDR).....	4-24
4.2.5.12	测试模式 (TEST MODE).....	4-24
4.3	简明操作步骤.....	4-24
第 5 章	远程控制.....	5-1
5.1	RS232C 接口说明.....	5-1
5.1.1	RS232C 接口简介.....	5-1
5.1.2	仪器与计算机通讯.....	5-2
5.2	GPIB 接口说明.....	5-3
5.2.1	GPIB 总线.....	5-3
5.2.2	GPIB 功能.....	5-6
5.2.3	GPIB 地址.....	5-7
5.2.4	GPIB 总线功能.....	5-7

5.3	数据格式	5-7
第6章	命令参考	6-1
6.1	命令结构	6-1
6.2	符号约定与定义	6-2
6.3	命令参考	6-3
6.3.1	DISPlay 子系统命令	6-4
6.3.2	COMParator 子系统命令	6-6
6.3.3	Impulse VOLTage 子系统命令	6-11
6.3.4	Sample RATE 子系统命令	6-13
6.3.5	Standard WAVE 子系统命令	6-15
6.3.6	TRIGger 子系统命令	6-17
6.3.7	FETCh? 子系统命令	6-18
6.3.8	MEASure 子系统命令	6-20
6.3.9	ABORt 子系统命令	6-21
6.3.10	Mass MEMory 子系统命令	6-22
6.3.11	THree PHAse 子系统命令	6-23
6.3.12	公用命令	6-27
6.4	出错信息	6-28
第7章	分选接口使用说明	7-1
7.1	基本信息	7-1
7.2	电气特征	7-2
7.2.1	直流隔离输出	7-2
7.2.2	直流隔离输入	7-3
7.3	HNADLER 接口板跳线设置	7-4
第8章	成套与保修	8-1
8.1	成套	8-1
8.2	保修	8-1

第1章 概述

感谢您购买和使用我公司产品,在您使用本仪器前请根据说明书最后一章“成套和保修”的事项进行确认,若有不符请尽快与我公司联系,以维护您的权益。

在正确使用 TH2882AS 脉冲式线圈测试仪前,请仔细阅读本说明书。

警告!

1) 仪器操作

仪器上不要安放重物。

仪器背面安装有散热风扇,不要阻挡风扇进风口。

2) 严格的电源输入

高压的稳定性取决于稳定的电源输入。保证严格的额定 AC 电源或提供校准的电源。

3) 接地

安全起见,仪器电源线有接地端,确保可靠接地。

4) 测试电缆

仪器后面板上连接有高压测试电缆,测试时电缆和连接的测试样品带有高压,请勿直接触摸测试端和测试样品,防止触电!

5) 请勿擅自打开机箱

请勿打开机箱,仪器内有高压,触摸仪器内部非常危险,也可能对仪器造成损伤。

6) 携带或移动

移动仪器时,拔掉 AC 电源插座,移去高压测试线或外部控制线。

7) 维护

仪器不使用时,可以用塑料或布的盖子,不要用稀释剂,苯或有类似化学性的有机溶剂擦拭仪器,仅用软湿布加中性清洁剂即可。

8) 安放

防止仪器内部过热和面板过热变形,仪器请不要安放在高温,阳光直射或者通风不良的环境中。另外,仪器本身产生高压,避免在灰尘多,湿度高的地方使用,在室温下使用。

1.1 引言

线圈类产品(如变压器、电机等)由于绕线材料、磁性材料、骨架、加工工艺等因素的影响会产生线圈层间、匝间及引脚间等绝缘性能的降低。TH2882AS 系列脉冲式线圈测试仪是采用高速取样技术研制的新一代线圈类产品绝缘性能的分析测试仪器。

TH2882AS 将标准线圈的采样波形存储于仪器中,测试时将被测线圈的测试波形与标准波形比较,根据设定的判据(面积、面积差、电晕、相位差等)以判定被测线圈的优劣。

本仪器集成了强大的功能、精密的测试手段、灵活的操作方法及多种接口方式，可为大多数线圈类产品提供测试解决方案。

线圈脉冲测试原理

脉冲式线圈测试仪需要在不损坏被测件的条件下测试其电气性能，首要条件是能在短暂的瞬间判别线圈的品质。测量时将与标准线圈测量时同样的脉冲通过电容器放电施加于被测线圈，由于线圈电感量和Q值的存在，将响应一个对应于该放电脉冲的电压衰减波形，比较该衰减波形的某些特征，可以检测线圈匝间和层间短路及圈数和磁性材料的差异，通过施加一个高电压脉冲，根据出现的电晕或层间放电来判断绝缘不良。

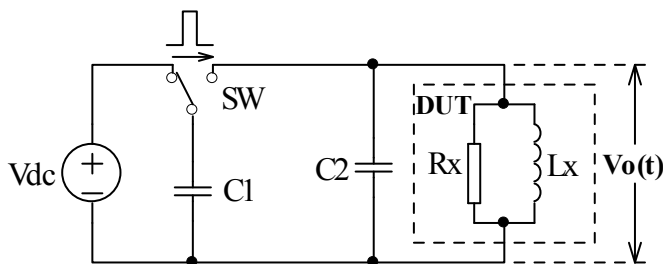


图 1-1 线圈脉冲测试原理简图

图 1-2 中的自激振荡衰减波形直接和线圈的电感值L及品质因素Q值有着密切的关系，而L值及Q值又和线圈的圈数、制造工艺、是否空心线圈并且还和铁心材料特性又有着不可分割的牵连，施加电压又是高压脉冲电压，因此，当线圈有短路、匝间局部短路或由于绝缘损伤引起的层间或匝间放电现象自然很容易被发现。

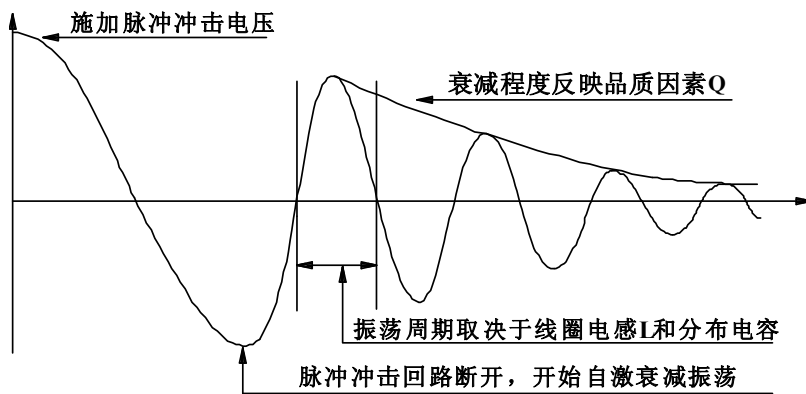


图 1-2 典型的线圈自激衰减振荡波形

1.2 使用条件

1.2.1 电源

电源电压：198V-242V AC, 99V-121V AC

电源频率：47.5Hz-63Hz

功耗： ≤40VA

1.2.2 环境温度与湿度

正常工作温度：0°C~40°C，湿度：≤ 90%RH

参比工作温度：20°C±8°C 湿度：≤ 80%RH

运输环境温度：0°C~50°C 湿度：≤ 93%RH

1.3 体积与重量

体积(W*H*D)：396mm×155mm×420mm

重量(Weight)：约 7.2kg

1.4 使用说明

仪器特殊功能： 当打开**电压调整**，仪器允许根据外部负载调整输出电压，此时针对内部 DA 的计量数据将无效，仪器将会根据从 AD 采集到得数据对输出电压进行调整。

说明： 在市面上购买的其他拥有类似功能的仪器可能不带与其相似的功能，在这里需要对其进行详细的说明。若不打开**电压调整**，当用户设定 1000V 时，仪器将认为**外部被测件的阻抗为无穷大**，即开路，此时仪器所有的输出将根据仪器出厂时计量所得的数据输出；若打开**电压调整**，仪器将根据对**外部负载在实际振荡过程中采集到的峰值电压**调整输出，使其的峰值电压符合用户的设定。

由于用户的产品**负载阻抗不确定**，不能保证是一个纯电感，仪器内部用于**振荡的电容也不能保证其阻抗的统一以及完全呈现为容性**，所以振荡过程中总是会有**能量损失**，进而导致振荡时的**峰值电压衰减**，此时开启**电压调整**就很好的规避了**衰减**。

当前国家并没有对该类仪器制定明确的标准，所以用户应当根据实际情况确定产品的峰值电压检测**是否需要实际振荡的峰值达到设定电压**，或者直接使用空载情况下的标准电压作为输出进行测试。若**希望真实峰值达到设定电压**，请打开**电压调整**；若**没有对该项测试作出明确规定**，可以选择关闭**电压调整**。

计量： 为了规避计量时各个计量局所使用的高压**衰减棒**产生的**负载情况不统一**，且其**阻抗非无穷大也非纯电感**，故在此说明，如需要送计量局计量，请关闭**电压调整功能**。

第2章 基本技术指标

2.1 技术指标

性能	TH2882AS-3	TH2882AS-5
输出脉冲电压	300V~3000V 50V 步进 5%±15V	500V~5000V 100V 步进 5%±25V
电感量测试范围	>100 μ H	>200 μ H
脉冲能量	Max 90milli-Joules	Max 250milli-Joules
显示器 波形显示区域 显示内容	320×240 点阵图形液晶 240×200 点阵 设置参数, 标准和测试波形, 比较结果, 文件信息等	
波形采样	采样率: 40MSPS/25ns, 20MSPS/50ns, 10MSPS/100ns, 5MSPS/200ns, 2.5MSPS/400ns, 1.25MSPS/800ns, 625kSPS/1.6 μ s, 312kSPS/3.2 μ s 分辨率: 8bits 采样点: 960bytes/每相	
标波采样	连续循环, 单次循环, 单次采样 (多达 20 次样本平均功能)	
输入阻抗	10M Ω	
测量速度	三相测试时: 2.0 次/秒 (波形显示关闭, 比较打开) 1.5 次/秒 (波形显示打开, 比较打开)	
脉冲次数	测试脉冲数	1-30 次 可编程
	消磁脉冲数	0-7 次 可编程
显示波形测量	电压、时间、频率	
触发方式	Internal / Manual(Foot) / External / Bus	
比较方式	面积比较 (AreaSize Comparison) 面积差比较 (DiffZone Comparison) 电晕放电比较 (Corona Comparison) 相位差比较 (PhaseDiff Comparison)	
面积重复精度	±1%	
面积差重复精度	±1%	
判别输出	PASS/FAIL 显示 报警声	
报警音量选择	长高音, 长低音, 单短音, 双短音, 关闭	
存储器	仪器内部存储 60 组文件 外部优盘存储 500 组文件 (选件)	
接口	HANDLER(START,STOP,PASS,NG,BUSY,EOC,etc.) RS232C IEEE488(选件)	

2.2 比较方法说明

2.2.1 面积比较

如图 2-1 所示，在任意指定的 A~B 区间内对被测线圈测试波形面积进行(积分)计算，并与标准波形在此区间内的面积进行比较，用这两个波形面积的差异值与标准波形在此区间的面积的百分比作为判定依据，判定基准用百分比来设定。

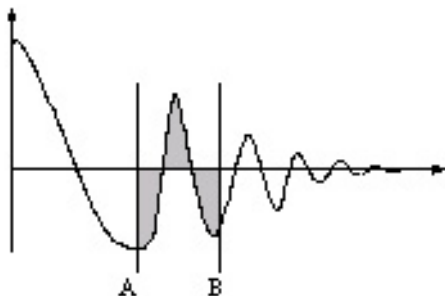


图 2-1 面积比较示意图

波形面积近似的与能量损失成正比，所以可以使用面积比较方法来判断线圈中的能量损耗，有效的检测线圈层间和匝间短路。

2.2.2 面积差比较

如图 2-2 所示，在任意指定 A~B 区间内对被测线圈测试波形和标准波形的 Y 轴方向的差异值进行计算(积分计算的结果为 A~B 区间内的阴影部分)和标准波形在此区间的面积比较，基准用百分比来设定。

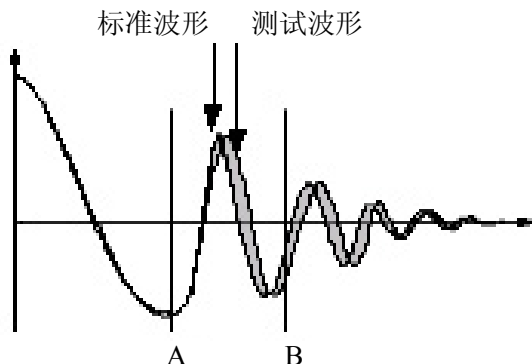


图 2-2 面积差比较示意图

面积差比较方法主要表现了电感量 L 的差异和能量的损耗，这个比较方法可以有效的检测标准线圈和被测线圈的电感量 L 的差异。

2.2.3 电晕放电比较

如图 2-3 所示，与波形的差异无关，在任意指定的 A~B 区间内，仅在被测线圈测试波形包含的电晕放电尖峰中检出高频成分进行面积(积分)计算，并将计算结果与设定值进行比较，判定电晕放电量是否合格，设定值是一个整数。

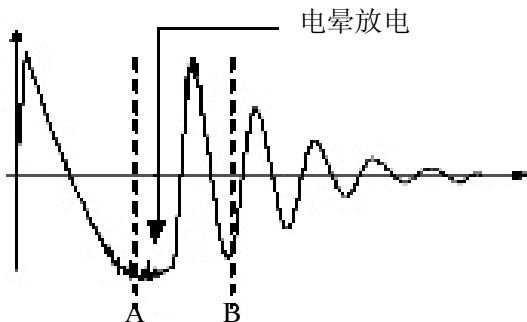


图 2-3 电晕放电示意图

为了得到一个有效的电晕放电设定值，用户可以取几个好的线圈样品(例如 10 个)，然后给每个线圈施加脉冲电压，得到每个线圈的电晕放电值，取最大的值然后给这个值加上 20%后设定为新的电晕放电基准值，为了确保这个值的正确性，可以再把这些线圈测试一遍，观察这些线圈的电晕比较是否合格。

2.2.4 相位差比较

如图 2-4 所示，用户可以指定一个需要作比较的过零点，仪器判断被测线圈测试波形和标准波形在这个过零点的偏移量，然后和标准波形的振荡周期作比较，并用这两个量的百分比作为判断依据，基准用百分比来设定。如图中，A~B 间是偏移量，C~D 间是标准波形振荡周期，设定的是比较波形的第三个过零点。

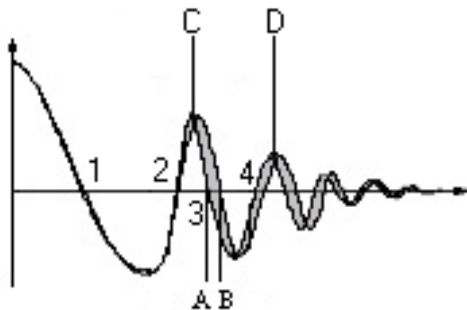
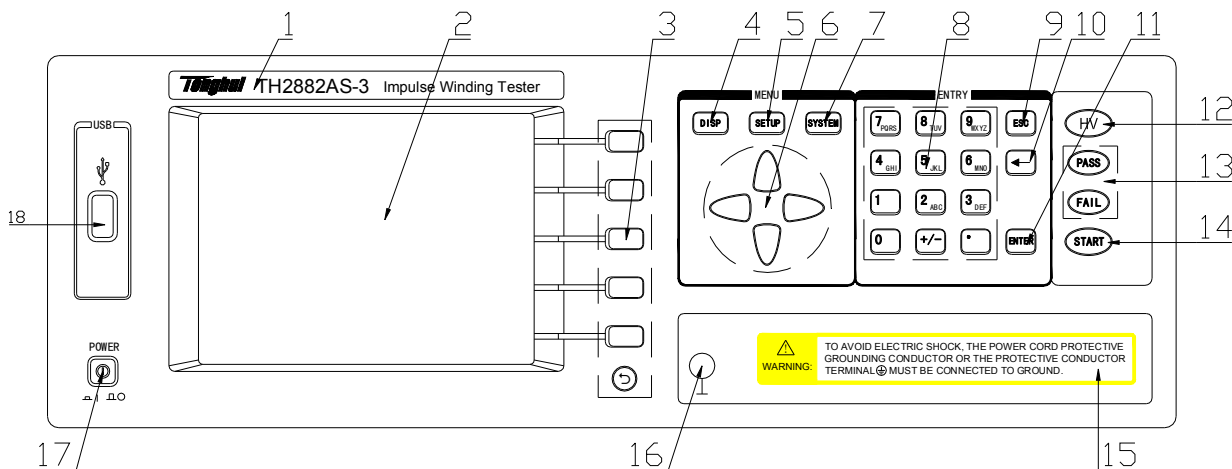


图 2-4 相位差比较示意图

☞提示：仪器仅能设置第 2~10 个过零点，第一个过零点还不能反映线圈的实际性能，所以不予设置。在实际的相位差比较中，将会产生四种结果：**PASS**、**FAIL**、**FAIL1** 和 **FAIL2**。**PASS** 表示合格；**FAIL** 表示不合格；**FAIL1** 代表未找到过零点，即在被测线圈测试波形上找不到所设定的过零点；**FAIL2** 代表在标准波形上找不到完整的周期，如图 2-4，若要使相位差比较能够正常工作，应该保证第三个过零点的存在。

第3章 面板说明及显示说明

3.1 前面板说明

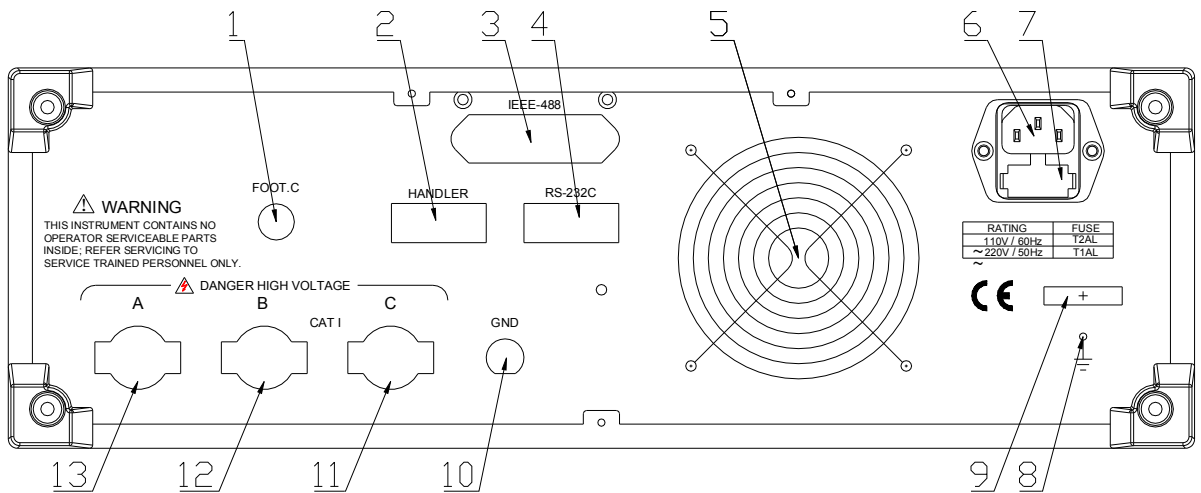


序号	名称	说明
1	商标及型号	
2	LCD 液晶显示屏	320*240 点阵大型液晶显示器，显示测量波形，设置参数，系统参数等。
3	软键（SOFTKEY）	这部分五个键的功能是“软的”，即它们的功能不是固定的，在不同的菜单有着不同的功能，方便的是它们的功能被相应的显示在液晶显示屏右面的“软键”区域。
4	测量显示页面主菜单按键[DISP]	进入测量显示页面。
5	测量设置页面主菜单按键[SETUP]	进入测量设置页面。
6	方向键（CURSOR）	用于控制反白条在液晶显示屏上控制参数区域之间移动，被选中的参数区域呈反白显示。
7	系统设置页面主菜单按键[SYSTEM]	进入系统设置页面。
8	数字键	用于输入数字或者字符。
9	取消键（ESC）	用于取消误输入的数字或字符。
10	退格键（BACKSPACE）	用于删除误输入的数字或字符。
11	回车键（ENTER）	确认输入的数字或字符。

12	高压指示灯(HV)	高压指示灯点亮表明测试端口有高压存在, 操作者不能触碰测试端或被测器件。
13	合格, 不合格指示灯 (PASS) (FAIL)	PASS 灯亮, 比较结果合格; FAIL 灯亮, 比较结果不合格。比较功能打开后有效
14	触发键 (START)	触发仪器测量, 在测量过程中按下此键, 可以中止测试。
15	警告标签(WARNING)	测试时的注意事项。
16	接地端	安全接地端子, 用户使用时可以连接此端到大地以保护操作者的安全。
17	电源开关 (POWER)	接通或切断 110V/220V 市电, 处于按下位置时, 接通电源, 处于弹出位置时, 切断电源。
18	USB 扩展接口	用于读取优盘。

表 3-1 前面板说明

3.2 后面板说明

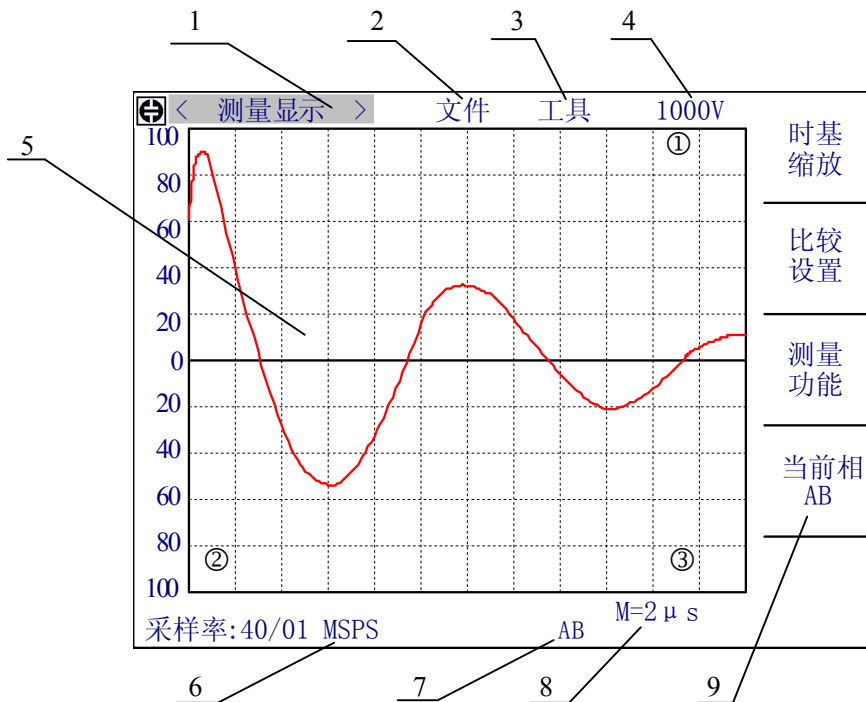


序号	名称	说明
1	脚控输入 (FOOT CONTROL)	连接脚踏开关, 在仪器设定为手动触发的状态时, 用于启动测试。
2	HANDLER 接口	仪器通过此接口获得输出比较结果等, 同时仪器通过分选接口可以获得“启动”和“停止”信号。
3	IEEE488 接口	选件。通用并行通讯接口, 功能同 4。
4	RS232C 串行接口	提供仪器与外部设备的串行通讯接口, 参数设置, 命令等均可以由计算机设定和获得, 以实现无仪器面板的远程控制。

5	风扇窗	排热口。
6	三线电源插座	用于连接交流电源
7	保险丝	用于保护仪器，220V/1A
8	接地端	仪器外壳接地端
9	铭牌	记录生产日期、型号、批号、生产厂家等。
10	测试端	GND 端，在三相四线制线圈测试中，作为公共端和高压输出端一起连接线圈。
11 12 13	测试端	三相高压输出端，在测试中连接测试线圈。

表 3-2 后面板说明

3.3 基本显示区域说明



对应的各区域说明如下：

- 1 显示页面菜单区域
这个区域显示当前页面的名称。
- 2 文件菜单区域
把反白条移到这个区域，可以进行对文件的调用，存储等操作。
- 3 工具菜单区域
一些显示页面上的特殊功能，通过这个菜单执行。
- 4 脉冲电压设置区域
把反白条移到这个区域，然后通过软键可以直接设定需要的电压值。

5 波形显示区域

在这个 240*200 点阵的液晶区域中显示测量的波形，同时在测量的过程中同时显示其他一些信息，如测量结果等。如上图所示，在①和③位置将显示测量的结果，①显示四种比较方式的 GO/NG 信息，测试结束后显示整个扫描结果的 PASS/FAIL 信息，如果 FAIL 还显示未通过的测试端子号，而③显示四种比较方式具体的计算结果。在这个页面进行比较设置，电压测量，时间测量和频率测量的时候，②这个区域将显示相应的一些内容，如进行电压测量时，这里显示的是电压值，而调用文件的时候，这里显示当前使用的文件号和文件名，如果没有调用文件，则不显示相关内容。

6 采样率区域

这个区域显示当前的采样率。把反白条移到这个区域，可以改变采样率，而且在开启比较测量的时候，用户必须把反白条移到这个区域，然后才能采样标准波形。在其他页面上，这个区域是信息提示区域，显示系统提示信息或者用户输入的数字。

7 测试标准波形时需要用到的测试端子。

8 时间系数显示区域

这个区域用户不可修改，只随采样率和时基缩放的变化而改变，显示了波形显示区域横轴方向两条虚线之间的时间值。

9 软键功能区域

显示对应于软键的相应的功能或参数。

第4章 使用说明

4.1 基本操作

1. 选择相应的主菜单按键 ([DISP], [SETUP], [SYSTEM]) 进入相应的显示页面。
2. 使用方向键 ([↑], [↓], [←], [→]) 将光标移到你想要修改或控制的菜单区域。
3. 使用软键选择当前“软键区域”显示你所需要的操作。
4. 有些参数的修改可以按照提示直接输入数字，并且可以使用按键[ENTER]或者使用软键选择一个单位完成参数的修改，例如脉冲电压等。

如图 4-1 所示的测量设置页面，通过三步按键操作，就可以把触发方式改为外部测试。如图，按[↓]方向键，进入画面 1，按[→]方向键进入画面 2，然后按下软键 2，触发方式就改为 EXT，如画面 3 所示，图中的数字标号是按键的操作顺序。

⊞ < 测量设置 > 文件 工具

脉冲电压:1000V 触发方式 : MAN ↑(++)

脉冲次数: 1.0 延时 : 1.0s ↑(+)

比较器 : 打开 电压调整 : 打开

标波采样:单次循环

波形显示:全部打开

状态	方法	位置	差值
×	面积 (A)	000-960	2.0%
✓	面积差 (D)	100-800	2.0%
×	电晕 (C)	050-300	10
×	相位差 (Z)	2	2.0%

Table:comparison terms

⊞输入数据或者使用↑,↓,←,→选择

画面 1

⊞ < 测量设置 > 文件 工具

脉冲电压:1000V 触发方式 : MAN MAN

脉冲次数: 1.0 延时 : 1.0s

比较器 : 打开 电压调整 : 打开

标波采样:单次循环

波形显示:全部打开

状态	方法	位置	差值
×	面积 (A)	000-960	2.0%
✓	面积差 (D)	100-800	2.0%
×	电晕 (C)	050-300	10
×	相位差 (Z)	2	2.0%

Table:comparison terms

⊞使用软键选择

画面 2

⊞ < 测量设置 > 文件 工具

脉冲电压:1000V 触发方式 : EXT MAN

脉冲次数: 1.0 延时 : 1.0s

比较器 : 打开 电压调整 : 打开

标波采样:单次循环

波形显示:全部打开

状态	方法	位置	差值
×	面积 (A)	000-960	2.0%
✓	面积差 (D)	100-800	2.0%
×	电晕 (C)	050-300	10
×	相位差 (Z)	2	2.0%

Table:comparison terms

⊞使用软键选择

画面 3

画面 2

图 4-1 按键操作实例

4.2 显示画面说明

4.2.1 开机画面

接通电源，按下电源开关，进入开机画面。

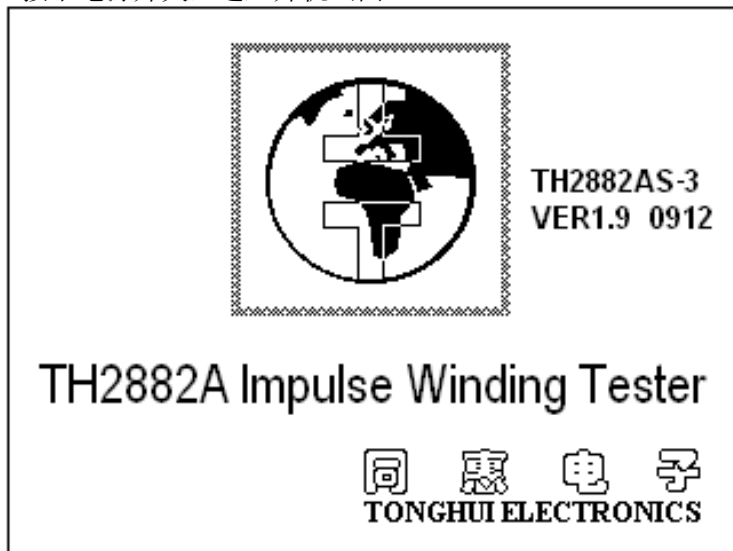


图 4-2

屏幕右侧显示仪器的型号和版本号。

如果用户打开了密码保护功能，那么在该页面会提示输入密码(如图 4-3)，输入正确的密码后就可进入测量显示页面。如果输错密码，仪器将重新启动，继续尝试其他密码。请务必记住密码，以防带来不必要的麻烦！如图中所示，图表右侧显示了仪器的型号以及软件的版本号。

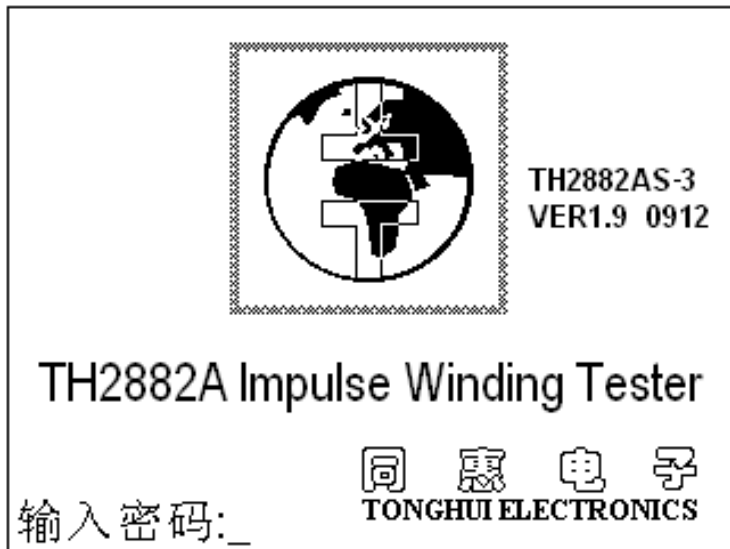


图 4-3

提示：仪器出厂时的默认密码是 2882。

4.2.2 测量显示页面

按下 **DISP** 菜单按键，进入测量显示页面（开机默认页面），在该页面主要进行测量并显示测量波形，同时可以进行电压(VOLT MEAS)，时间(TIME MEAS)和频率(FREQ MEAS)测量，并且包括一些可以设置的参数，这些参数是：脉冲电压(IMP VOLT)、文件(FILE)、工具(TOOL)、采样率(SAMP RATE)、时基缩放(TIME BASE ZOOM)、以及四种比较方法的参数设置。图 4-4 是测量显示页面，图 4-5，4-6 是该页面上的可用软键。

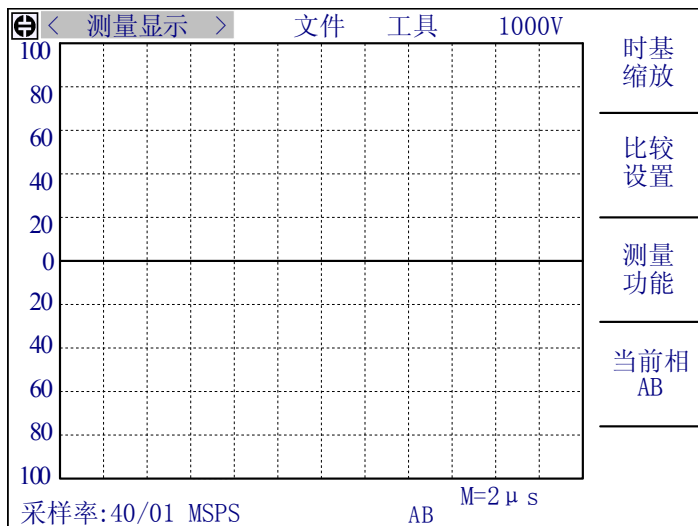


图 4-4 测量显示页面

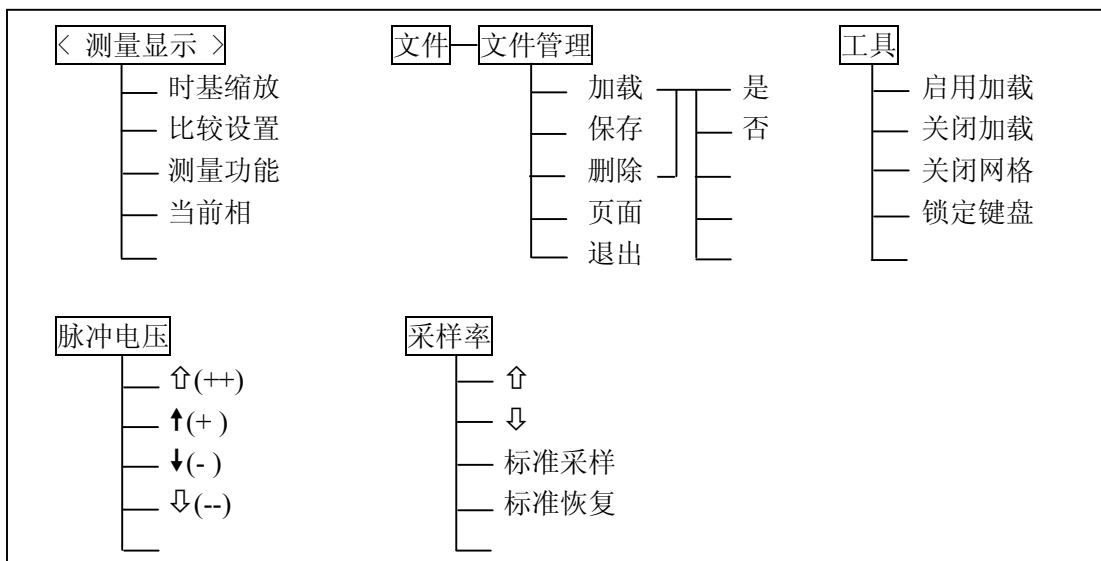


图 4-5 测量显示页面上的可用软键一

如上图所示，当反白条在**测量显示**时，按下任一软键，即进入相应的测量功能或参数设置功能，其可用的软键如图 4-6 所示。

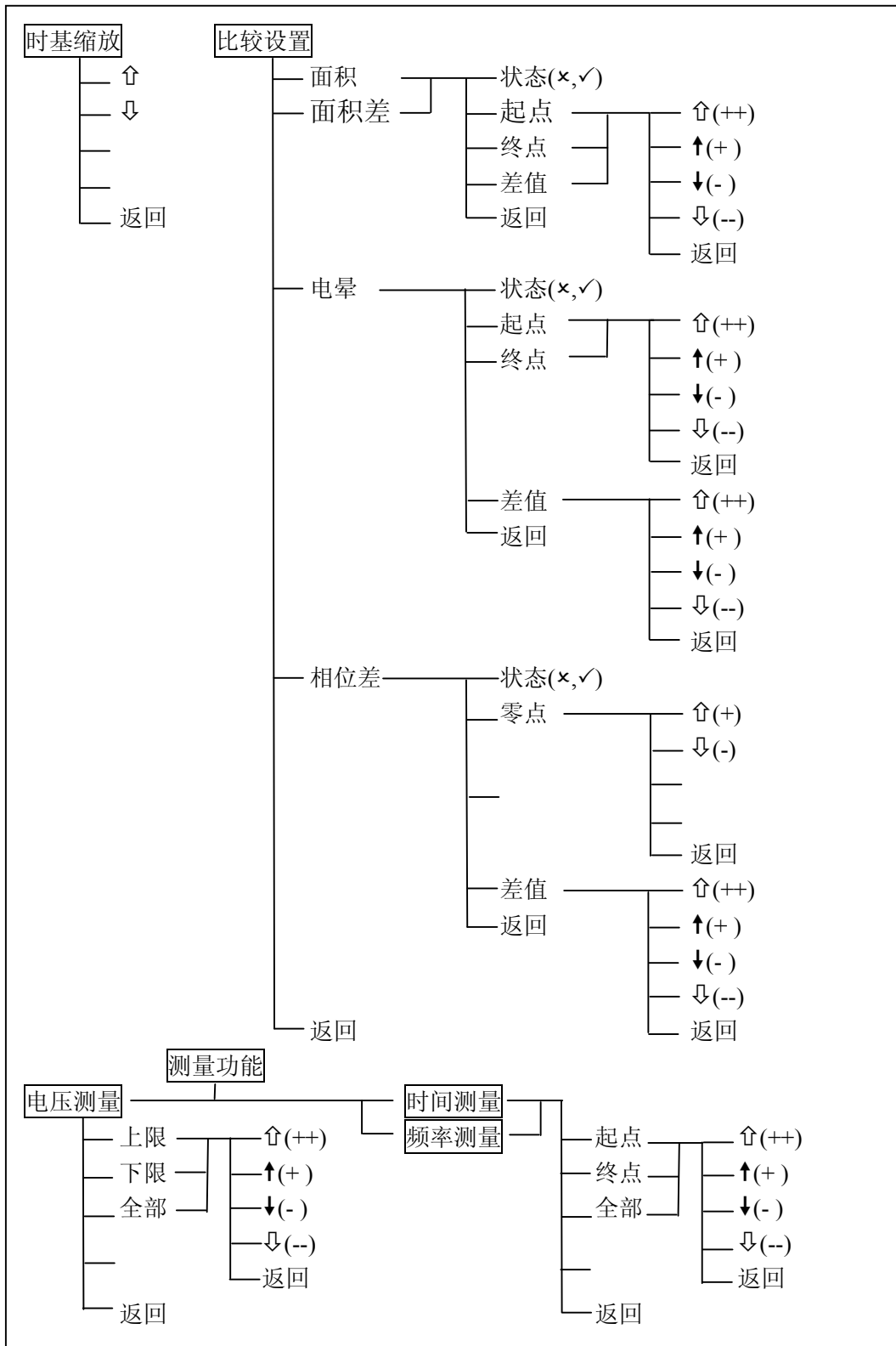


图 4-6 测量显示页面上的可用软键二

4.2.2.1 <测量显示> (<MEAS DISP>)

当反白条在这个区域时，用户可以选择软键进行相应的操作，包括时基缩放(TIME BASE ZOOM)，比较设置，以及电压、时间和频率测量。具体介绍参考随后的说明，可用软键如图 4-6 所示，由图可知，软键采用层次结构，选择或操作完毕，可以通过返回软键返回上一层的可用软键。

4.2.2.2 时基缩放 (TIME BASE ZOOM)

仪器提供时间轴的三级缩放，以使用户能够更好的观察测试波形。通过⇨和⇩软键来选择所需要的时间轴，选择时，时间系数也会同时改变。

4.2.2.3 比较设置 (COMP SETUP)

仪器包括四种比较方式，即面积，面积差，电晕放电和相位差比较。

仪器采集 960 点的波形数据，所以用户可以在 0-960 之间选择需要比较的区域。

- 面积比较设置：按下比较设置软键，再按面积软键，进入面积设置，同时在波形显示区域的左下角显示面积比较设置的数值(其中，S 代表起点；E 代表终点；D 代表差值)，屏幕上出现的两条垂直的虚线之间代表面积比较的比较区域。
 - 状态 选择是否打开面积比较方法。✓为打开，×关闭。
 - 起点、终点 设置比较范围，按下软键进入下面的可用软键。
 - ⇧(++)、⇩(--) 快调键，每次使虚线加减 20 小格。
 - ↑(+)、↓(-) 细调键，每次使虚线加减 1 小格。
 - 返回 返回上一层可用软键。
 - 差值 设置极限值。按下软键进入下面的可用软键。
 - ⇧(++)、⇩(--) 快调键，每次使极限值加减 1.0%。
 - ↑(+)、↓(-) 细调键，每次使极限值加减 0.1%。
 - 返回 返回上一层可用软键。
 - 返回 返回上一层可用软键。
- 面积差比较设置：按下比较设置软键，再按面积差软键，进入面积差设置，同时在波形显示区域的左下角显示面积差比较设置的数值(其中，S 代表起点；E 代表终点；D 代表差值)，屏幕上出现的两条垂直的虚线之间代表面积差比较的比较区域。
 - 状态 选择是否打开面积差比较方法。✓为打开，×关闭。
 - 起点、终点 设置比较范围，按下软键进入下面的可用软键。
 - ⇧(++)、⇩(--) 快调键，每次使虚线加减 20 小格。
 - ↑(+)、↓(-) 细调键，每次使虚线加减 1 小格。
 - 返回 返回上一层可用软键。
 - 差值 设置极限值。按下软键进入下面的可用软键。
 - ⇧(++)、⇩(--) 快调键，每次使极限值加减 1.0%。
 - ↑(+)、↓(-) 细调键，每次使极限值加减 0.1%。

- 返回 返回上一层可用软键。
 - 返回 返回上一层可用软键。
- 电晕比较设置：按下比较设置软键，再按电晕软键，进入电晕设置，同时在波形显示区域的左下角显示电晕比较设置的数值(其中，S 代表起点；E 代表终点；D 代表差值)，屏幕上出现的两条垂直的虚线之间代表电晕比较的比较区域。
 - 状态 选择是否打开电晕比较方法。✓为打开，×关闭。
 - 起点、终点 设置比较范围，按下软键进入下面的可用软键。
 - ⇧(++)、⇩(--) 快调键，每次使虚线加减 20 小格。
 - ↑(+)、↓(-) 细调键，每次使虚线加减 1 小格。
 - 返回 返回上一层可用软键。
 - 差值 设置极限值。按下软键进入下面的可用软键。
 - ⇧(++)、⇩(--) 调节键，每次使极限值加减 10。
 - ↑(+)、↓(-) 细调键，每次使极限值加减 1。
 - 返回 返回上一层可用软键。
 - 返回 返回上一层可用软键。
- 相位差比较设置：按下比较设置软键，再按相位差软键，进入相位差设置，同时在波形显示区域的左下角显示相位差比较设置的数值(其中，P 代表过零点的位置；D 代表差值)。
 - 状态 选择是否打开电晕比较方法。✓为打开，×关闭。
 - 零点 设置过零点的位置，即选择使用哪个过零点来进行相位差的比较。
 - ⇧(+)、⇩(-) 调节键，每次使过零点加减 1。过零点在 2-10 之间选择。
 - 返回 返回上一层可用软键。
 - 差值 设置极限值。按下软键进入下面的可用软键。
 - ⇧(++)、⇩(--) 快调键，每次使极限值加减 1.0%。
 - ↑(+)、↓(-) 细调键，每次使极限值加减 0.1%。
 - 返回 返回上一层可用软键。
 - 返回 返回上一层可用软键。

4.2.2.4 电压测量 (VOLT MEAS)

测量上下限之间的电压值，主要用来测量脉冲电压的峰值。按下电压测量软键即进入电压测量功能，在波形显示区域的左下角显示上下限之间的电压值，上下限位置由两条水平虚线标出。

①注意：默认的下限在波形显示区域的中线上，移动下限位置可以看到它。

- 上限 设置电压测量上限的位置。
 - ⇧(++)、⇩(--) 快调键，每次使上限加减 10。
 - ↑(+)、↓(-) 细调键，每次使上限加减 1。
 - 返回 返回上一层可用软键。

- **下限** 设置电压测量下限的位置。
↑(++)、↓(--) 快调键，每次使下限加减 10。
↑(+)、↓(-) 细调键，每次使下限加减 1。
返回 返回上一层可用软键。
- **全部** 同时改变电压测量上下限的位置。
↑(++)、↓(--) 快调键，每次使上下限加减 10。
↑(+)、↓(-) 细调键，每次使上下限加减 1。
返回 返回上一层可用软键。

4.2.2.5 时间测量 (TIME MEAS)

测量起点和终点之间的时间值，主要用来测试被测件的振荡周期。按下时间测量软键即进入时间测量功能，波形显示区域的左下角显示时间值，起点和终点的位置由两条垂直的虚线标出。

①注意：时间测量和频率测量功能用的起点和终点是同一组数据，即在这两个测量功能的任何一个中改变了起点或终点位置，那另一个的起点或终点位置也相应的改变。

- **起点** 设置时间测量起点的位置。
↑(++)、↓(--) 快调键，每次使起点加减 10。
↑(+)、↓(-) 细调键，每次使起点加减 1。
返回 返回上一层可用软键。
- **终点** 设置时间测量终点的位置。
↑(++)、↓(--) 快调键，每次使终点加减 10。
↑(+)、↓(-) 细调键，每次使终点加减 1。
返回 返回上一层可用软键。
- **全部** 同时改变时间测量起点和终点的位置。
↑(++)、↓(--) 快调键，每次使起点和终点加减 10。
↑(+)、↓(-) 细调键，每次使起点和终点加减 1。
返回 返回上一层可用软键。

4.2.2.6 频率测量 (FREQ MEAS)

测量起点和终点之间的频率值，主要用来测试被测件的振荡频率。按下频率测量软键即进入频率测量功能，波形显示区域的左下角显示频率值，起点和终点的位置由两条垂直的虚线标出。

- **起点** 设置频率测量起点的位置。
↑(++)、↓(--) 快调键，每次使起点加减 10。
↑(+)、↓(-) 细调键，每次使起点加减 1。
返回 返回上一层可用软键。
- **终点** 设置频率测量终点的位置。
↑(++)、↓(--) 快调键，每次使终点加减 10。

↑(+)、↓(-) 细调键，每次使终点加减 1。

返回 返回上一层可用软键。

- 全部 同时改变频率测量起点和终点的位置。

↑(++)、↓(--) 快调键，每次使起点和终点加减 10。

↑(+)、↓(-) 细调键，每次使起点和终点加减 1。

返回 返回上一层可用软键。

4.2.2.7 当前相(CURRENT)

在测量被测波形前，可以使用这个软键选择测量结束后首先显示的被测线圈波形，测量结束后，用这个软键切换显示不同相的被测波形，并且显示这个相的比较结果。对于对比测试模式，仅显示所使用的测试端子对，按键无效。

4.2.2.8 文件 (FILE)

用户可以将设定的参数以文件的形式存入仪器内部非易失性存储器。当需要使用同样的设定时，用户无需重新设定这些参数，只需加载相应的文件，就可以得到上次设定的参数，从而大大节省了用户重复设定参数的时间。仪器内部可以存储 60 组文件，可选的优盘可以存储 500 组文件。文件包括了用户设定的测量参数，比较参数等，但是不包括系统配置参数。**保存文件前请先测试标准波形！**

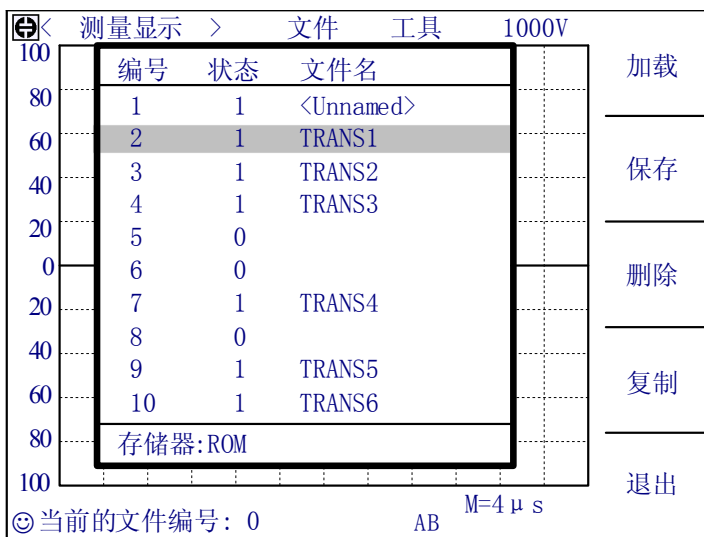


图 4-7 文件管理操作页面

移动反白条到文件区域，选择文件管理软键，进入文件管理功能。参考图 4-7，编号表示文件文件序号，1-60 是内部文件，61-560 是优盘存储的文件；状态表示该编号的文件是否存在，“1”表示文件存在，“0”表示不存在；文件名则是用户在保存文件时候的命名，如果用户在保存文件时没有输入文件名而直接按下 **ENTER** 键，那么此文件将以<Unnamed>命名。在信息提示区域，显示仪器当前使用的文件编号，如果是 0，则说明仪器还未调用文件，或还未保存为文件。**保存文件后，文件编号自动指向文件保存的位置。**

用户可以使用上下方向键或直接输入文件编号后按 **ENTER** 键来移动反白条到需要执行下一步操作的文件所在处。

下面是文件管理中的五个可用软键。

- **加载** 用来加载一个已保存在内部非易失性存储器中或优盘中的文件，如图 4-7 所示，使用上下方向键选择文件，选中需要的文件，按下 **加载** 软键，再按 **是** 软键加载此文件，如果想退出加载文件，按 **否** 软键。
- **保存** 用于保存文件。使用上下方向键移动到文件需要保存的位置，按下 **保存** 软键，输入文件名后按 **ENTER** 键完成文件的保存。如果未输入文件名而直接按下 **ENTER** 键，文件以 <Unnamed> 为缺省名。如果中途放弃操作，按下 **ESC** 软键退出保存文件。文件名以大写字母 A~Z、数字 0~9、特殊字符 () / \ @ # \$ & + - * % 等组成。

输入规则：当按下某个数字键时，如果该键对应的字母（或特殊字符）已经显示在软键区域，则输入该数字，否则切换软键功能而不输入数字；按软键时，将输入软键对应的大写字母或特殊字符。

提示：如果原文件存在，那么原文件将被新文件覆盖。

- **删除** 用于删除已保存的文件。按下 **删除** 软键后，再按 **是** 软键确认删除文件，否则按 **否** 软键取消删除文件。如果删除文件号和当前使用的文件编号相同，当前文件编号置 0。
- **复制** 用于文件的复制。共分三个操作步骤，首先输入原始文件的编号，然后输入目标文件的编号，最后输入需要复制的数目，这个数目用于按编号顺序复制多个文件。
- **退出** 用于退出文件管理功能。

提示：在测量显示页面，按下数字键盘上的 **0** 键可以直接进入文件管理功能。

提示：只能在文件管理页面识辨优盘，完成后页面显示“优盘可用”信息。

4.2.2.9 工具 (TOOL)

移动反白条到工具区域，出现以下可用软键。

- **启用加载** 此功能在用户调用了文件后有效，在下次开机后仪器能自动加载上次启用加载时的文件，如果未调用文件，不管是否 **启用加载**，下次开机总是调用仪器的默认设置。如果启用加载后的文件在使用过程中被删除，那么 **启用加载** 功能自动失效。
- **关闭加载** 开机后调用仪器默认的设置。
- **关闭网格或者打开网格** 关闭或打开波形显示区域的虚线网格线。
- **锁定键盘** 键盘锁定功能键，按下软键，键盘将被锁定，同时页面上显示键盘锁定的信息和图标，而软键也改变为 **释放键盘**。

键盘锁定后，除 **释放键盘** 软键外其它按键都不能使用，如果要解锁，按下 **解锁软键释放键盘**，键盘就能恢复使用，如果设定了密码，那么还会显示密码输入框，输入正确的密码后才能解锁。

4.2.2.10 脉冲电压 (IMP VOLT)

TH2882AS-1 的脉冲电压从 50~1000V，以 10V 步进。

TH2882AS-3 的脉冲电压从 300~3000V，以 50V 步进。

TH2882AS-5 的脉冲电压从 500~5000V，以 100V 步进。

移动反白条到脉冲电压区域，出现以下可用软键。

- **↑(++)**、**↓(--)** 快调键，使用这两个软键可以快速的选择以下脉冲电压值。

TH2882AS-1: 50V, 100V, 200V, 300V, 400V, 500V, 600V, 700V, 800V, 900V, 1000V。

TH2882AS-3: 300V, 500V, 1000V, 1500V, 2000V, 2500V, 3000V。

TH2882AS-5: 500V, 1000V, 1500V, 2000V, 2500V, 3000V, 3500V, 4000V, 4500V, 5000V。

- **↑(+)**、**↓(-)** 细调键，使用这两个软键来以步进值调节脉冲电压值。

①**注意**:改变脉冲电压后，必须重新测试标准波形，而且先前的标准波形是不可恢复的。

4.2.2.11 采样率 (SAMP RATE)

对于不同的线圈，用户可以选择不同的采样率来采样波形，以得到最佳的波形视觉效果，同时得到最好的比较效果。仪器共有 8 个采样率：40MSPS，40/02MSPS，40/04MSPS，40/08MSPS，40/16MSPS，40/32MSPS，40/64MSPS，40/128MSPS。

移动反白条到采样率区域，出现以下可用软键。

- **↑**、**↓** 采样率调节键，使用这两个软键来选择采样率。
- **标准采样** 标准波形采样启动键。按下此键即进行标准波形的采样，同样，当反白条在采样率时，按下 **START** 键也可以启动标准波形采样。

仪器提供三种标准波形的采样方式：连续循环，单次循环和单次采样。标准波形的采样方式可以在测量设置页面进行设置。

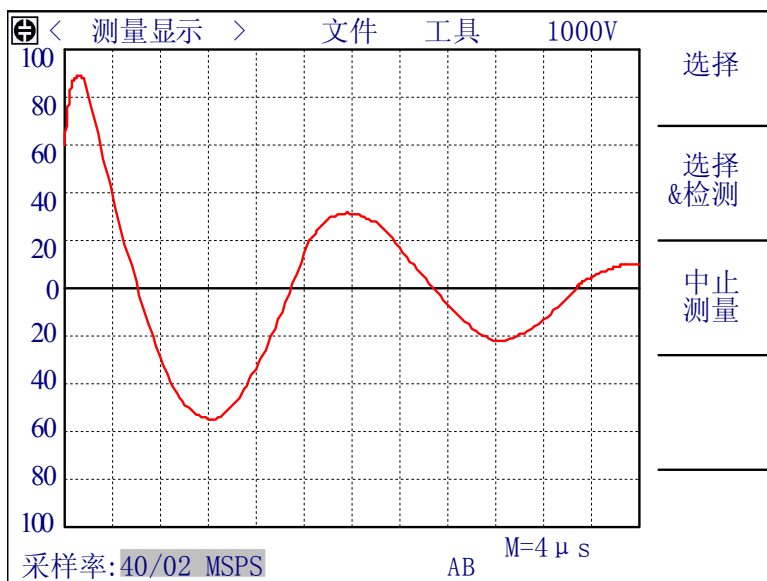


图 4-8 标准波形采样-连续循环

1. 连续循环：按下启动键后，仪器将循环的测试每个采样率下的标准波形，而且每两次测试间将等待一段时间，等待用户的操作，此时可用的软键如图 4-8 所示。

- **选择** 选择当前的测试波形为标准波形。
- **选择&检测** 对被测件在这个采样率下再测试一次，如果满足仪器内部的比较条件，则选择这个波形为标准波形，如果不满足条件，则退出测试并出现警告信息，提示用户重新测试标准波形或者更换被测件。
提示：选择并检测软键用来比较在同一采样率下得到的两个波形的面积差差异是否小于 2%，这一选项主要是保证用户得到一个好的标准波形。
- **中止测量** 按下这个软键，退出标准波形测量。

2. 单次循环：按启动键后，仪器测试每个采样率的标准波形，并且两次采样之间不等待时间，同时屏幕中央出现**测试中**信息，此时用户可以按**中止测量**软键退出标准波形采样。全部采样结束后，出现如图 4-9 画面，等待用户的操作，此时的可用软键如下：

- **↑、↓** 采样率调节键，使用这两个软键来选择采频率，同时，波形显示区域显示该采样率下的标准波形。
- **选择** 当波形显示区域出现合适的波形后，按这个软键选择此时的波形为标准波形。
- **选择&检测** 当波形显示区域出现合适的波形后，按这个软键，对被测件在这个采样率下再测试一次，如果满足仪器内部的比较条件，则选择这个波形为标准波形，如果不满足条件，则退出测试并出现警告信息，提示用户重新测试标准波形或者更换被测件。
- **退出** 退出标准波形采样，不做任何选择。

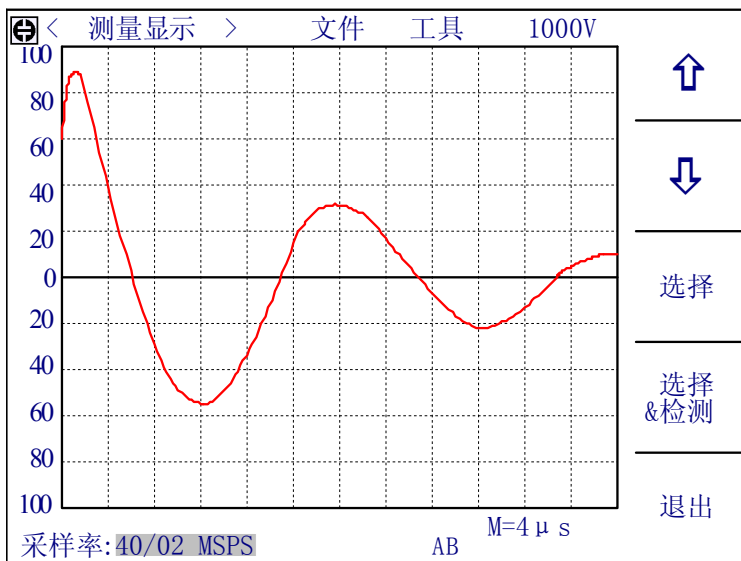


图 4-9 标准波形采样-单次循环

3. 单次采样：如果用户大概了解被测线圈与谐振电容（2000pF）的振荡频率，那么可以选择单次采样。该方式下可以做样本平均。操作如图 4-10。

样本平均：对多个样本进行标准采样后做平均，得到更具普遍性的标准波形，降低测试个体误差。

- 光标移到采样率上，按 \uparrow 、 \downarrow 采样率调节键，选择合适的采样率。
- 按标准采样 或启动键直接得到标准波形。此时更换同类样品继续按标准采样，即对两次样品标准波形做平均，以此类推，最多 20 次。
- 按完成 即选当前波形为标准波形，完成下面的数字代表样本平均的次数，最大 20
- 退出 回到单次采样测试界面。

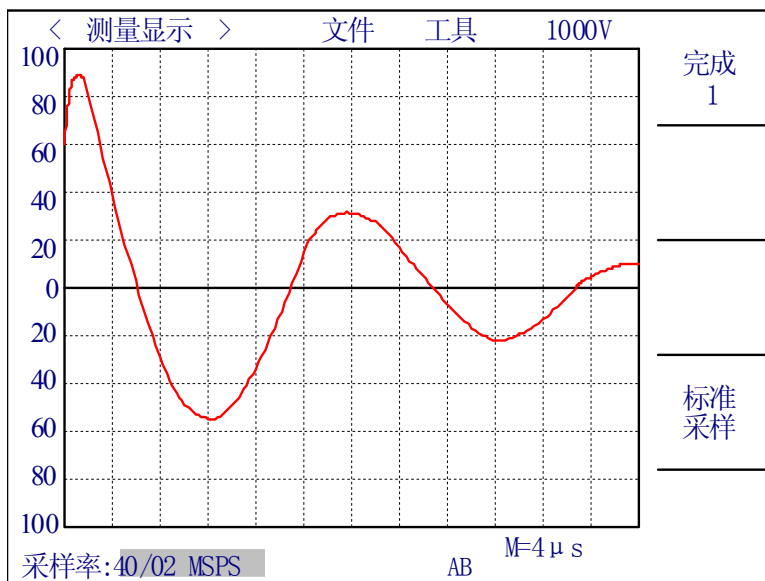


图 4-10 标准波形采样-单次采样

①注意：如果负载太重的话，仪器将不能输出用户所设定的脉冲电压值，并且会显示“负载太重”的信息，此时，用户可以降低脉冲电压值进行测试。

①注意：在测试过程中，如果出现信息“严重错误 1”或“严重错误 2”，请及时联系本公司。出现这两种情况，一般有两种原因：一是硬件出现问题，仪器已经不能正常测试，需要及时修理，二是仪器不适合所测线圈。

4.2.3 测量设置页面

按 **SETUP** 菜单按键，或者在三相设置页面按 **三相设置** 软键进入测量设置页面，这个页面主要设置测量参数和比较条件，这些参数包括：脉冲电压(IMP VOLT)、脉冲次数(IMP NUMS)、比较器开关(COMPARATOR)、标准波形采样方式(SWAVE SAMP)、波形显示方式(WAVE DISP)、触发方式(TRIG MODE)、延时(DELAY)、电压调整(VOLT ADJ)，还有四种比较方法的设置。图 4-10 是测量设置页面，图 4-11 是测量设置页面上的可用软键。

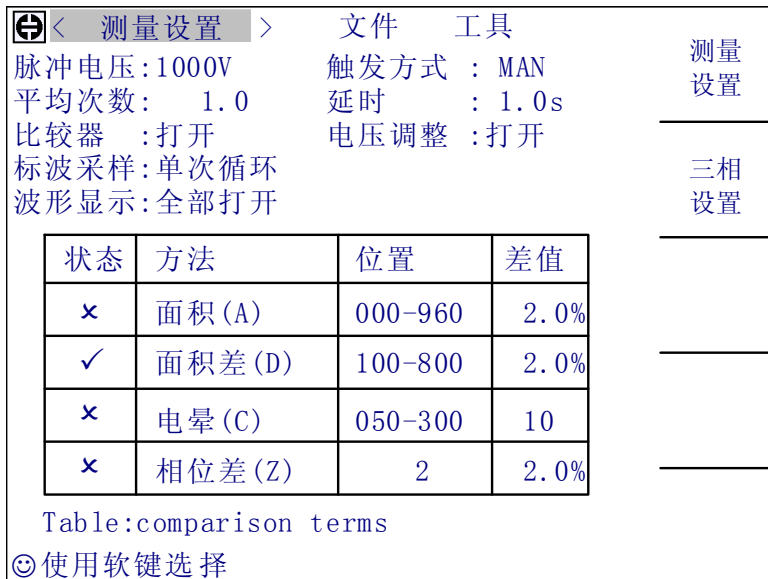


图 4-10 测量设置页面

这个页面上的比较设置和测量显示页面上的比较设置作用是完全相同的，只是在测量显示页面上进行的设置比较直观，可以通过画面上的虚线观察到你设置的范围，但是只能通过软键来改变设置，而这个页面上的设置就纯粹是数字上的设置，可是能通过输入数字来改变相应的设置。脉冲电压设置也是一样，在测量显示页面只能通过软键改变，而在测量设置页面还能够通过直接输入数字来改变。

4.2.3.1 测量设置 (MEAS SETUP)

这个区域使用软键选择显示不同的设置页面。

- 测量设置 进入测量设置页面。
- 三相设置 进入三相设置页面，参考 4.2.4。

4.2.3.2 文件 (FILE)

参考 4.2.2.8。

4.2.3.3 工具 (TOOL)

- 锁定键盘 参考 4.2.2.9。

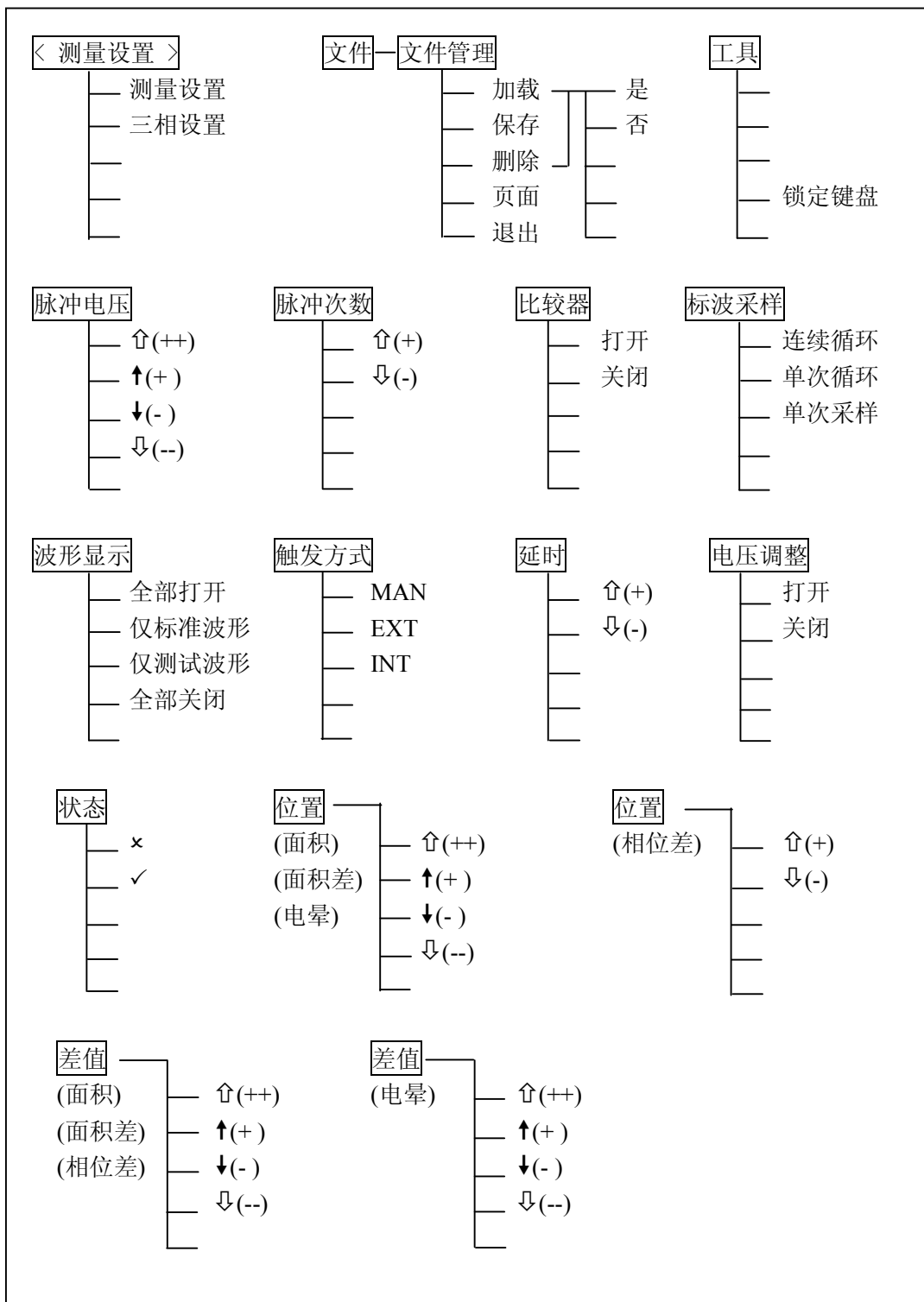


图 4-11 测量设置页面上的可用软键

4.2.3.4 脉冲电压 (IMP VOLT)

TH2882AS-1 的脉冲电压从 50~1000V，以 10V 步进。

TH2882AS-3 的脉冲电压从 300~3000V，以 50V 步进。

TH2882AS-5 的脉冲电压从 500~5000V，以 100V 步进。

移动反白条到脉冲电压区域，出现以下可用软键。

- **↑(++)、↓(--)** 快调键，使用这两个软键可以快速的选择以下脉冲电压值。

TH2882AS-1: 50V, 100V, 200V, 300V, 400V, 500V, 600V, 700V, 800V, 900V, 1000V。

TH2882AS-3: 300V, 500V, 1000V, 1500V, 2000V, 2500V, 3000V。

TH2882AS-5: 500V, 1000V, 1500V, 2000V, 2500V, 3000V, 3500V, 4000V, 4500V, 5000V。

- **↑(+)、↓(-)** 细调键，使用这两个软键来以步进值调节脉冲电压值。

☞提示：可以直接使用数字键输入所需的脉冲电压值，输入数字后，将出现 **KV, V**，退出三个软键，输入过程中可以选择 **KV** 或 **V** 完成输入，或者按退出中止输入，当然输入完毕后，可以直接按 **ENTER** 键结束输入，这时以伏 (V) 为默认单位。

4.2.3.5 脉冲次数 (IMP NUMS)

马达等线圈在切断电源后磁体仍有残留磁场，磁芯类线圈长时间放置或在外磁场作用下会不同程度被磁化，这种情况下进行脉冲测试，由于振荡的起始条件不同，第一次脉冲测试波形和第二次以后的测试波形明显差异，对测试判断带来不确定因素。

仪器具有产生消除有磁化方向的初始化脉冲（消磁脉冲）的功能。设置如下例：

例) 脉冲次数 4. 2

┌ ── 消磁脉冲数
└ ── 测试脉冲数

测试脉冲数，是施加在被测品上用于判定的脉冲数，求平均是数字滤波器的一种，“次数”就是滤波器的深度，其目的是进行多次的测量，取平均结果为当前的测量结果，这样可以提高测量结果的稳定性和可靠性。平均次数的范围为 1-30 次，可由数字键盘输入。

消磁脉冲数，测试前施加在被测品上用于消磁的脉冲次数。消磁脉冲数的范围为 0-7 次，可以用数字键盘输入，如果输入是 0，则不施加消除脉冲。

移动反白条到脉冲次数区域，出现以下可用软键：

- **↑(+)、↓(-)** 调节键，使用这两个软键可以以 1 步进改变脉冲次数

☞提示：可以直接使用数字键输入所需的脉冲次数，输入数字后，按 **ENTER** 键确认输入，或者按退出软键中止输入。

4.2.3.6 比较器 (COMPARATOR)

用于打开或关闭比较器，不管四种比较方式是否打开，一旦比较器关闭，仪器将不进行任何比较。这里还有一个用处，因为仪器测试前必须先测试标准波形，然后才能测试被测件，如果用户不想做比较，只是想观察被测件的振荡波形，那么可以关闭比较器，就可以直接测试而无需标准波形的存在。

移动反白条到比较器区域，显示以下两个可用软键：

- **打开** 打开比较器。
- **关闭** 关闭比较器。

4.2.3.7 标波采样 (SWAVE SAMP)

仪器提供了三种标准波形采样的方法：连续循环、单次循环和单次循环。

移动反白条到标波采样区域，出现以下的可用软键：

- **连续循环** 设置标准波形采样方式为连续循环模式。
- **单次循环** 设置标准波形采样方式为单次循环模式。
- **单次采样** 设置标准波形采样方式为单次采样模式。

具体的测试参考 4.2.2.11。请使用测量显示页面下方显示的测试端连接标准线圈。

4.2.3.8 波形显示 (WAVE DISP)

如果用户只需得到比较结果，而不需要观察波形，那么可以关闭波形显示，这样可以获得更快的测试速度。

移动反白条到波形显示区域，出现以下的可用软键：

- **全部打开** 标准波形和测试波形同时在屏幕上显示，由于显示耗费的时间，此时的测试速度会有所下降，但是同时显示波形利于用户观察波形。
- **仅标准波形** 在测试过程中，仅仅显示标准波形，此时就会得到最快的测试速度，适用于只关心比较结果的用户。
- **仅测试波形** 测试过程中，不显示标准波形，只显示测试波形，由于每次测试需要刷新被测线圈测试波形而耗费一定时间，测试速度较慢。
- **全部关闭** 测试过程中不显示任何波形，只显示比较结果，此时的测试速度最快。

①**注意：**如果选择了后两个显示模式，那么在测试标准波形的时候，对于连续循环和单次循环，做出选择后，标准波形就会消失，而对于单次采样，测试完成后不会显示波形，所以建议用户在测试标准波形前打开标准波形显示。

4.2.3.9 触发方式 (TRIG MODE)

仪器只有在接收到一个触发信号后才会启动一次测量。本仪器有四种触发方式：MAN(手动，包括脚控)、EXT(外部)、INT(内部)、BUS(总线)，仪器只能接收当前触发方式下的触发信号，触发信号也只有在测量显示页面才有效。

- **手动触发(MAN)**，仪器的默认触发方式，按面板上的 **START** 键即启动一次测试，或者使用脚踏开关启动一次测试。
- **外部触发(EXT)**，由外部经 HANDLER 接口板输入一个宽度大于 1 μ s 的 TTL 负脉冲，其上升沿形成触发。
- **内部触发(INT)**，按下 **START** 键后，仪器内部自动产生触发信号，可以连续不断的测量，直到用户按下退出测量软键退出测试。

☞**提示：**在测试时再按一次 **START** 也可以退出测试

- **总线触发(BUS)**，通过 RS232C 或 GPIB 接口发送 TRIGGER 命令启动测量。

移动反白条到触发方式区域，有三个软键可以选择：**MAN**、**EXT**、**INT**。如果要设定为总线触发方式，则需通过 RS232C 或 GPIB 接口发送总线命令给仪器。

①**注意：**总线触发方式只能通过总线命令设定，参考第六章命令参考。

①**注意：**在一次测量未结束前，仪器忽略其他触发，只有在测量结束后才能再次触发。

4.2.3.10 延时 (DELAY)

这里的延时就是延时触发，是指一次测量结束到下一次测量开始的时间。延时仅在内部触发方式时有效。触发延时的范围是 0.1~99s，以 0.1s 步进。

延时多用于在测试状态上获得时间上的同步以及控制测试节奏，如在机械分选系统里，触发信号可能先于被测件进入待测试状态，此时就有必要设定适当的延时。

移动反白条到延时区域，使用数字键输入延时的时间，按 **ENTER** 键确认输入，输入的单位是 s。或者使用下面的软键选择：

- **↑(+)**、**↓(-)** 调节键。每次使延时的时间增减 0.1s。

4.2.3.11 电压调整 (VOLT ADJ)

对于同一个设定的脉冲电压，如果被测件不同，那么实际的输出电压可能各不相同，所以需要打开电压调整，使加在各个被测件上的电压能够基本一致。

移动反白条到电压调整区域，出现下面的可用软键：

- **打开** 打开电压调整。
- **关闭** 关闭电压调整。

4.2.3.12 状态 (STAT)

选择打开或关闭一种比较方法。

- **✓** 打开这个比较方法。
- **×** 关闭这个比较方法。

4.2.3.13 位置 (POSIT) (面积，面积差，电晕)

设置面积，面积差和电晕这三种比较方法的比较区域，范围是 0~960，在这里可以直接使用数字键输入需要的数值，然后按 **ENTER** 键确认输入，或者按 **退出** 软键退出数字输入。移动反白条到这些区域，出现下面的可用软键：

- **↑(++)**、**↓(--)** 快调键，每次使比较区域加减 40。
- **↑(+)**、**↓(-)** 细调键，每次使比较区域加减 1。

4.2.3.14 位置 (POSIT) (相位差)

设置相位差的过零点位置，即选择用哪一个过零点进行相位差的比较，过零点的范围是 2~10。在这里可以直接使用数字键输入需要的数值，然后按 **ENTER** 键确认输入，或者按 **退出** 软键退出数字输入。移动反白条到相位差位置设置区域，出现下面的可用软键：

- **↑(+)**、**↓(-)** 调节键，每次使过零点加减 1。

4.2.3.15 差值 (DIFF) (面积，面积差，相位差)

设置面积，面积差和相位差这三种比较方法的极限值，范围是 0~99.9%，0.1%步进。

在这里可以直接使用数字键输入需要的数值，然后按 **ENTER** 键确认输入，或者按 **退出** 软键退出数字输入。移动反白条到这些区域，出现下面的可用软键：

- **↑(++)**、**↓(--)** 快调键，每次使极限值加减 1.0%。
- **↑(+)**、**↓(-)** 细调键，每次使极限值加减 0.1%。

4.2.3.16 差值 (DIFF) (电晕)

设置电晕比较的极限值，范围是 0~999 之间的整数，在这里可以直接使用数字键输入需要的数值，然后按 **ENTER** 键确认输入，或者按 **退出** 软键退出数字输入。移动反白条到这些区域，出现下面的可用软键：

- **↑(++)**、**↓(--)** 调节键，每次使极限值加减 10。
- **↑(+)**、**↓(-)** 细调键，每次使极限值加减 1。

4.2.4 三相设置页面

按 **SETUP** 菜单按键，再按 **三相设置** 软键，进入三相设置页面。这个页面主要进行三相线圈的扫描设置，可以设置的参数有：线圈类型(Winding Type)、测试模式(Test Mode)、测试顺序(Test Sequence)。图 4-12 是三相设置页面，图 4-13 是三相设置页面上的可用软键。在下图反白条位置，可以使用软键进入测量设置页面。



图 4-12 三相设置页面

4.2.4.1 文件 (FILE)

参考 4.2.2.8。

4.2.4.2 工具 (TOOL)

- **锁定键盘** 参考 4.2.2.9。

4.2.4.3 线圈类型 (Winding Type)

用户可以选择的类型如下：

- **三相** 适用于三相制线圈，只能使用后面板上的 A, B, C 三个测试端组合进行测试。
- **三相四线** 适用于三相四线制线圈，只能使用 A, B, C 中的一个端子和 G 端子组成一个测试端对。

4.2.4.4 测试模式 (Test Mode)

仪器提供多种测试线圈的方式，可以通过软键选择的测试模式有：

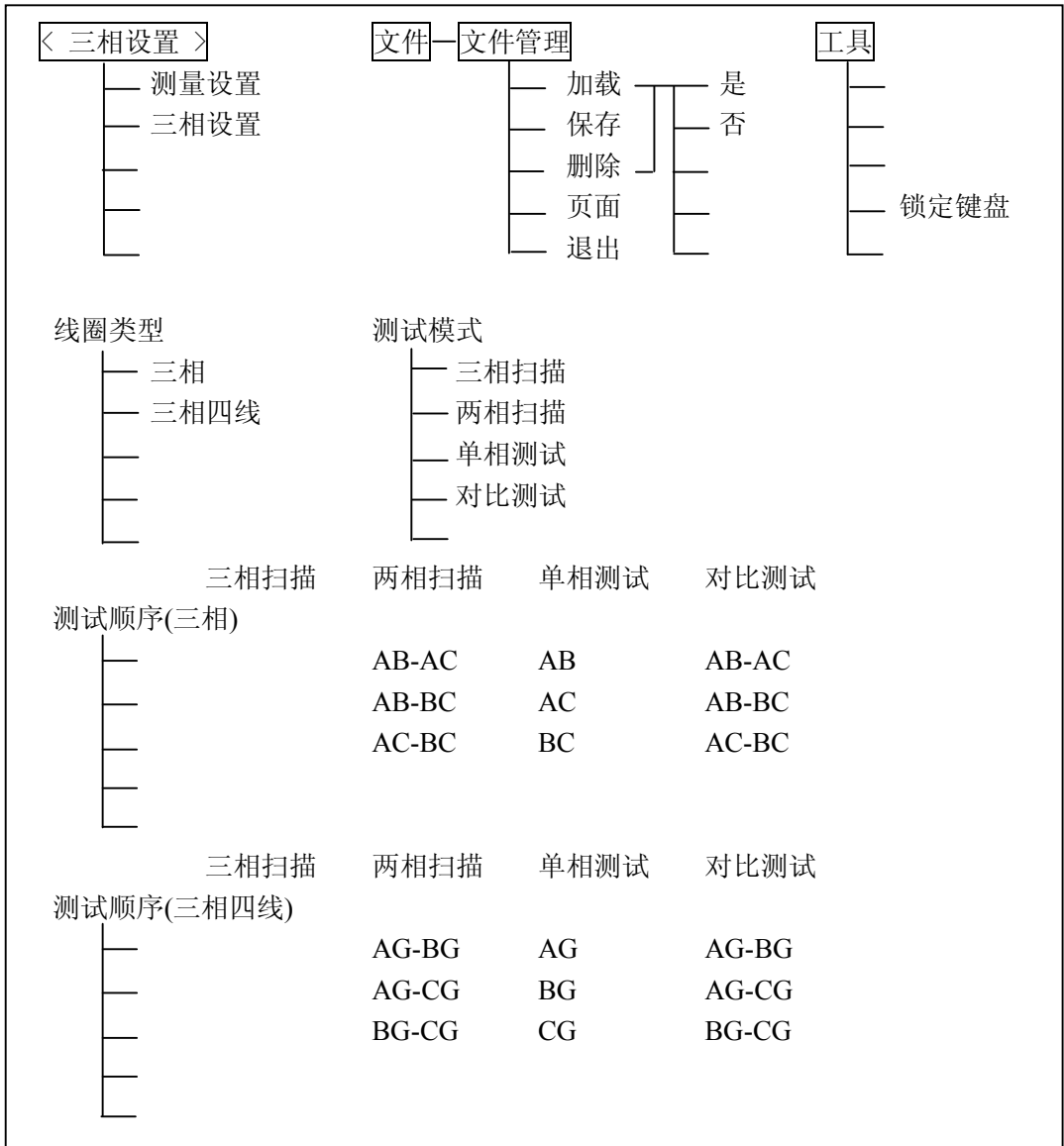
- **三相扫描** 用于对三相电机的三个相进行连续扫描测试，并给出总的判断结果，用户可

以通过测量显示页面上的当前相软键选择显示其中一相和它与标准线圈的比较结果。

- **两相扫描** 过程与三相扫描相似，只是只进行对两个被测线圈的测试。
- **单相测试** 只用一对端子对一个线圈进行测试。
- **对比测试** 不需要标准波形的存在。用来测试两个线圈之间的一致性。

4.2.4.5 测试顺序 (Test Sequence)

测试顺序和线圈类型和测试模式有关，用户必须按照这里给出的测试顺序正确连接线圈，否则可能会得到不正确的结果。具体可选择的测试顺序见图 4-13 三相设置页面上的可用软键。



4-13 三相设置页面上的可用软键

4.2.5 系统设置页面

系统设置页面是一些与测量无关的系统参数，这些参数对于每一个文件都是一样的，除非用户在使用过程中修改这些参数，修改后的参数只对当前的使用有效，关机后这些设置自动恢复至原来的状态，如果用户需要保存这些参数，还必须保存设置，具体的方法见 4.2.5.2 工具(TOOL)。

按 SYSTEM 菜单按键，进入系统设置页面，这个页面上可以设置的参数包括：液晶对比度(LCD CONST)、合格报警(PASS ALARM)、不合格报警(FAIL ALARM)、判别显示(PASS&FAIL)、按键声(KEY BEEP)、语言(LANGUAGE)、密码(PASSWORD)、总线方式(BUS MODE)、总线地址(BUS ADDR)、测试模式(TEST MODE)。图 4-14 是系统设置页面，图 4-15 是系统设置页面上的可用软键。



图 4-14 系统设置页面

4.2.5.1 文件 (FILE)

参考 4.2.2.8。

4.2.5.2 工具 (TOOL)

移动反白条到工具区域，出现下面的可用软键：

- **系统复位** 仪器重新启动。
- **保存设置** 将当前的系统设置保存到内部存储器中，以后都使用保存后的系统设置。
 ⚠提示：系统设置改变后，只对当前未关机前的使用有效，如果要使其对以后的使用都有效，就必须使用保存设置软键。下面的密码保护也是如此，如果修改了密码，并且要使新密码对以后的使用都有效，请保存设置。
- **锁定键盘** 参考 4.2.2.9。

4.2.5.3 液晶对比度 (LCD CONST)

液晶对比度在 1-31 之间可调，移动反白条到液晶对比度区域，显示软键 $\uparrow(+)$ 、 $\downarrow(-)$ ，使用这两个软键调节对比度。

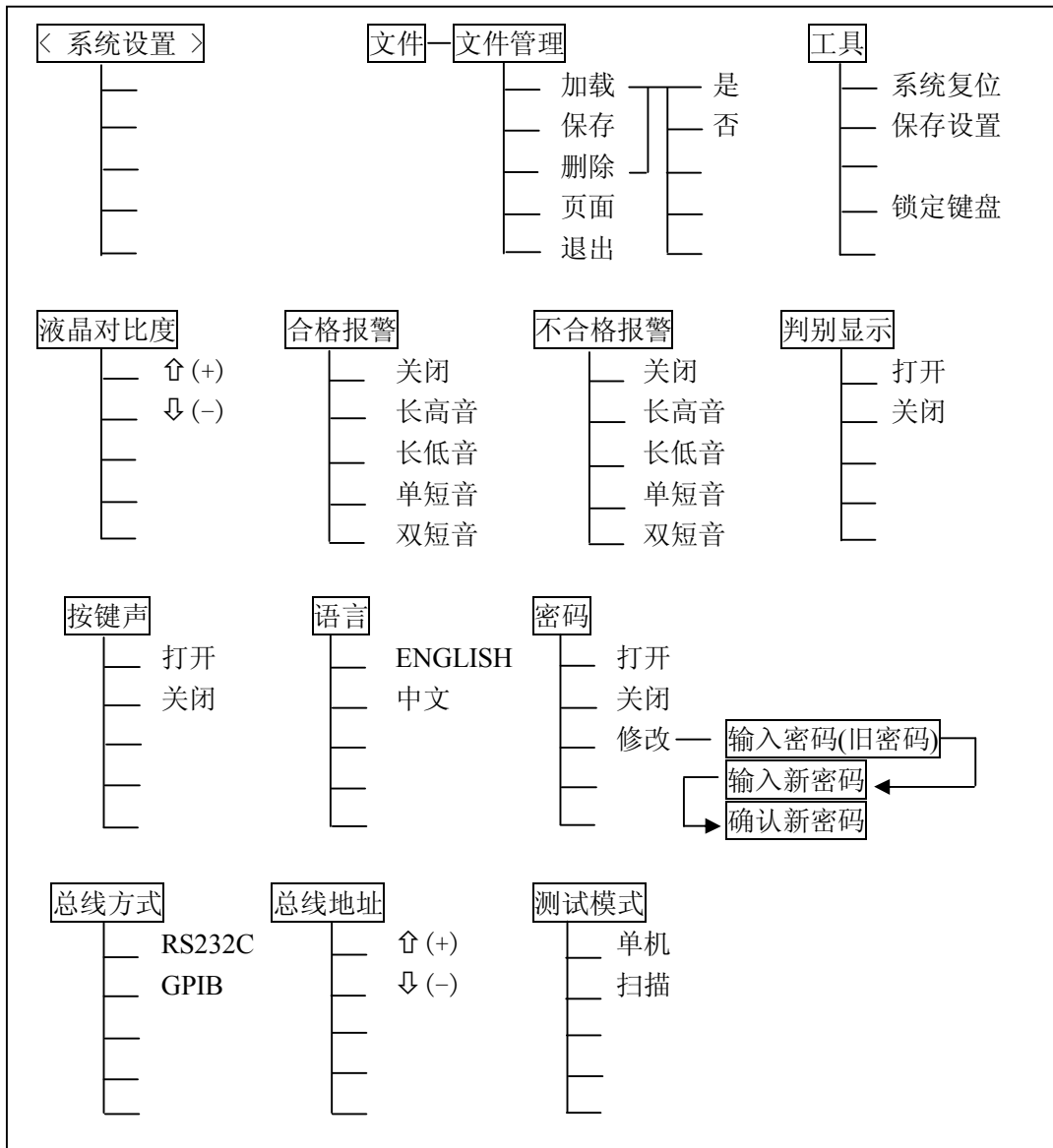


图 4-15 系统设置页面上的可用软键

4.2.5.4 合格报警 (PASS ALARM)

用户可以选择比较结果合格时的报警方式，移动反白条到合格报警区域，显示下面的可用软键：

- **关闭** 关闭合格报警。
- **长高音** 合格时的报警声是长高音。
- **长低音** 合格时的报警声是长低音。
- **单短音** 合格时的报警声是单短音。
- **双短音** 合格时的报警声是双短音。

4.2.5.5 不合格报警 (FAIL ALARM)

用户可以选择比较结果不合格时的报警方式，移动反白条到不合格报警区域，显示下面的可用软键：

- **关闭** 关闭不合格报警。
- **长高音** 不合格时的报警声是长高音。
- **长低音** 不合格时的报警声是长低音。
- **单短音** 不合格时的报警声是单短音。
- **双短音** 不合格时的报警声是双短音。

4.2.5.6 判别显示 (PASS&FAIL)

当启用比较的时候，不仅可以使合格、不合格报警来提醒比较结果，也可以打开判别显示直接在屏幕上显示比较结果。**PASS**代表合格，**FAIL**代表不合格。移动反白条到判别显示区域，显示下面两个可用软键：

- **打开** 打开判别显示。
- **关闭** 关闭判别显示。

4.2.5.7 按键声 (KEY BEEP)

移动反白条到按键声区域，出现下面的两个可用软键：

- **打开** 打开按键声。
- **关闭** 关闭按键声。

4.2.5.8 语言 (LANGUAGE)

仪器支持中英文操作界面，移动反白条到语言区域，出现下面的可用软键：

- **ENGLISH** 选择当前的操作界面为英文。
- **中文** 选择当前的操作界面为中文。

4.2.5.9 密码 (PASSWORD)

密码用于对用户密码进行管理，开机和解锁是同一个密码。

移动反白条到密码区域，显示下面的可用软键：

- **打开** 打开密码保护，开机和解锁需要输入密码。
- **关闭** 关闭密码保护，开机和解锁不需要输入密码。在关闭密码保护时需要输入密码。
- **修改** 修改密码，仪器提示先输入旧密码，然后输入新密码，最后确认新密码。密码只能由数字组成。

☞ **提示：** 仪器出厂的原始密码是 2882。

☞ **注意：** 修改后的密码只是当前有效，关机后仪器恢复原先密码，如果需要使用新密码，请务必修改后保存设置，参考 4.2.5.2。

4.2.5.10 总线方式 (BUS MODE)

仪器提供两种总线模式：GPIB（通用总线接口）和 RS232C（串口总线）。在同一时候只能使用其中之一。移动反白条到总线方式区域，出现下面的可用软键：

- **RS232C** 串行接口总线方式。
- **GPIB** 当选购并安装了 GPIB 接口卡时才能设置。

☞ **提示：** 有关通讯接口方面的使用请参阅第五章远程控制 and 第六章命令参考。

4.2.5.11 总线地址 (BUS ADDR)

当仪器应用于 GPIB 接口总线时，必须指定一个与总线上其他设备不同的 GPIB 地址，地址范围是 0~30，即单地址方式，无副地址。

移动反白条到总线地址区域，使用 **↑(+)**、**↓(-)** 改变总线地址。

4.2.5.12 测试模式 (TEST MODE)

选购了仪器的 SCANNER 接口后，可以使用仪器的扫描测试功能。

移动反白条到总线方式区域，出现下面的可用软键：

- **单机** 使用本仪器进行线圈测试。
- **扫描** 使用本仪器配合选购的扫描盒进行扫描测试。只有安装了 SCANNER 接口板后才能设置这个选项。

4.3 简明操作步骤

1. 测试标准波形：对某一种线圈首先要采集标准线圈波形，并且以此为根据来判断其他线圈的优劣。

(1) 连接电源，开机。

(2) 进入三相设置页面(参考 4.2.4)，选择测试的线圈类型，测试模式和测试顺序。

(3) 进入测量显示页面，根据显示页面下方显示的标准测试端子号连接标准线圈。

(4) 在测量显示页面(参考 4.2.2.10)或测量设置页面(参考 4.2.3.4)上设定所需要的脉冲

电压值。在测量显示页面设置标准波形采样方式(参考 4.2.3.7)。

(5) 在测量显示页面上移动反白条到采样率区域,按标准采样软键或 **START** 键,启动标准波形采样,然后选择合适的标准波形。

2. 设置测量参数和比较参数,并保存设置。

(1) 在测量设置页面上设置脉冲次数、触发方式、比较器开关、延时、波形显示等测量参数。参考 4.2.3 中的有关小节。

(2) 在测量显示页面(参考 4.2.2.3)或测量设置页面(参考 4.2.3.12~4.2.3.16)上设置比较参数。

(3) 保存当前的设置到文件(参考 4.2.2.8),供以后调出使用。

3. 测试。

(1) 撤下标准线圈,根据所设定的三相设置参数在测试端上连接被测线圈,按 **START** 键启动测试,测试完毕仪器能自动判断线圈的优劣。

(2) 如果待测线圈对应的文件已经存在,可以跳过上面的步骤,直接从文件中调出设置,然后连接待测线圈,进行测试。

ⓐ再次提醒: 在测试过程中,如果出现信息“严重错误 1”或“严重错误 2”,请及时联系本公司。出现这两种情况,一般有两种原因:一是硬件出现问题,仪器已经不能正常测试,需要及时修理,二是仪器不适合所测线圈。

第5章 远程控制

本仪器使用 RS232C 串行接口（标配）或 GPIB 并行接口（选件）进行数据通讯和无仪器面板的远程控制，但二者不可同时使用；它们具有相同的程控命令，但使用不同的硬件配置和通讯协议。本章介绍接口的使用方法，接口命令的使用详见第 6 章。

5.1 RS232C 接口说明

5.1.1 RS232C 接口简介

目前广泛采用的串行通讯标准是 RS-232 标准，也可以叫作异步串行通讯标准，用于实现计算机与计算机之间、计算机与外设之间的数据通讯。RS 为“Recommended Standard”（推荐标准）的英文缩写，232 是标准号，该标准是美国电子工业协会 (EIA) 1969 年正式公布的标准，它规定每次一位地经一条数据线传送。

大多数串行口的配置通常不是严格基于 RS-232 标准：在每个端口使用 25 芯连接器（IMB AT 使用 9 芯连接器）的。最常用的 RS-232 信号如表所示：

信号	符号	25 芯连接器引脚号	9 芯连接器引脚号
请求发送	RTS	4	7
清除发送	CTS	5	8
数据设置准备	DSR	6	6
数据载波探测	DCD	8	1
数据终端准备	DTR	20	4
发送数据	TXD	2	3
接收数据	RXD	3	2
接地	GND	7	5

同世界上大多数串行口一样，本仪器的串行接口不是严格基于 RS-232 标准的，而是只提供的一个最小的子集。如下表：

信号	符号	连接器引脚号
发送数据	TXD	2
接收数据	RXD	3
接地	GND	5

其原因是三条线的运作比五条线或六条的运作要便宜而简单的多，这是使用串行口通讯的最大优点。

①注意:本仪器的串行口引脚定义与标准 9 芯连接器的引脚定义有所不同。

本仪器的 RS232C 连接器使用 9 芯针式 DB 型插座，引脚顺序如下图所示：

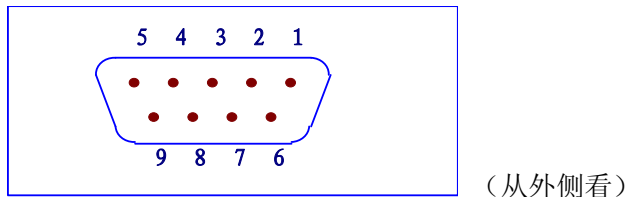


图 5-1 串行口连接器

使用标准的 DB 型 9 芯针式插头可以与之直接相连。

①注意: 为避免电气冲击，插拔连接器时，应先关掉电源；

①注意: 请勿随意短接输出端子，或与机壳短接，以免损坏器件。

5.1.2 仪器与计算机通讯

■ 仪器与计算机连接如图所示：

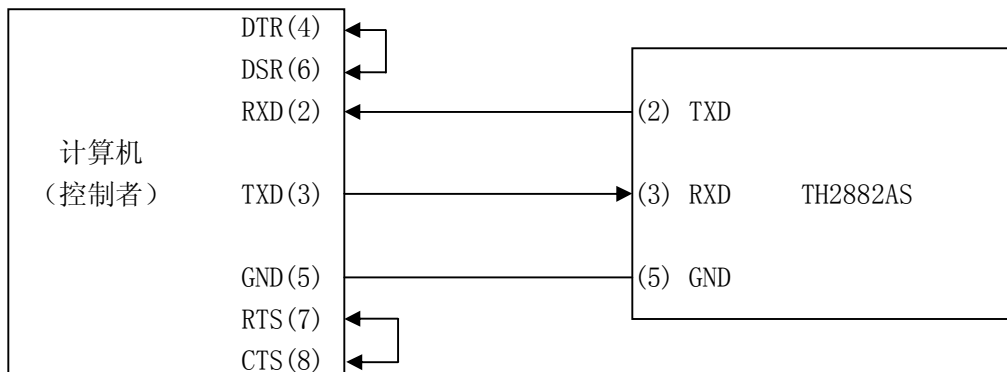


图 5-2 仪器与计算机连接简图

由图 5-2 可以看到，本仪器的引脚定义与 IMB AT 兼容机使用的 9 芯连接器串行接口引脚定义有所不同。用户可使用双芯屏蔽线按图自行制作三线连接电缆（长度应小于 1.5m）或从本公司购买计算机与本仪器的串行接口电缆线。

自制连接电缆时，注意应将计算机侧的 4、6 脚短接，7、8 脚短接。

■ 通过串行口使仪器与计算机通讯时，应首先设置仪器的总线方式，操作顺序如下：
按 **SYSTEM** 菜单键 → 移动反白条到 BusMode → **RS232C** 软键。

■ 串行口主要参数

传输方式	含起始位和停止位的全双工异步通讯
波特率	38400 bps
数据位	8 BIT
停止位	1 BIT
校验	无
结束符	NL（换行符，ASCII 代码 10）
联络方式	软件联络
连接器	DB9 芯

■ 软件协议

由于仪器不使用硬件联络，而 RS232C 串行通讯本身相对较为简单，因此，为减小通讯中可能的数据丢失或数据错误现象，应严格按以下协议编制计算机通讯软件：

- (1) 命令串语法及格式在第 6 章“命令参考”中叙述。
- (2) 主机发送的命令串必须以 NL 为结束符，仪器在收到结束符后才开始执行命令串。
- (3) 仪器一旦执行到查询命令，将立即发送查询结果，而不管当前命令串是否已全部执行完毕。因此，一个命令串中可以有多次查询，但主机要有相应次数的读结果操作。本协议推荐一个命令串中仅包含一次查询。
- (4) 查询结果以 ASCII 码字串送出，以 NL（即换行符，ASCII 代码 10）为结束符。
- (5) 仪器发送查询结果时，是连续发送的，主机应始终处于准备接受的状态，否则可能造成数据的丢失。
- (6) 查询波形数据时，以字符串形式返回波形数据并以 NL 为结束符，如果接收到的第一个字符是 NL，那表明待查询的波形数据不存在。
- (7) 以 DOS 应用软件编制的通讯软件，则应在支持串行口的纯 DOS 环境下运行，而不应在 WINDOWS 环境下运行。

5.2 GPIB 接口说明

5.2.1 GPIB 总线

IEEE488（GPIB）通用并行总线接口是国际通用的智能仪器总线接口标准。IEEE 为电气与电子工程师学会的英文缩写，488 为标准号。通过该接口可以与计算机或其它智能化设备连接通讯，可以方便地与其它测试仪器一起组成自动测试系统。在同一总线上可以同时连接多台测试仪器。在本仪器中，仪器采用 IEEE488.2 标准，接口板由用户选购。控制指令系统是开放的，用户可以使用产品提供的计算机操作界面，也可自己根据该控制指令系统编程以达到目的。控制指令系统支持仪器绝大多数功能，也就是说，在控制计算机上可以达到仪器几乎所有功能的操作，以实现仪器的远程控制。

使用本仪器 GPIB 系统时，应注意以下几点：

1. 一个总线系统的电缆总长度不应超过 2 米和连接的测试仪器总数的乘积，并且电缆总长不超过 20 米。

2. 同一总线上最多可同时连接 15 台测试仪器。
3. 电缆怎样连接在一起并无限制, 但推荐在任一测试仪器上仅叠加 4 个背式接插件。

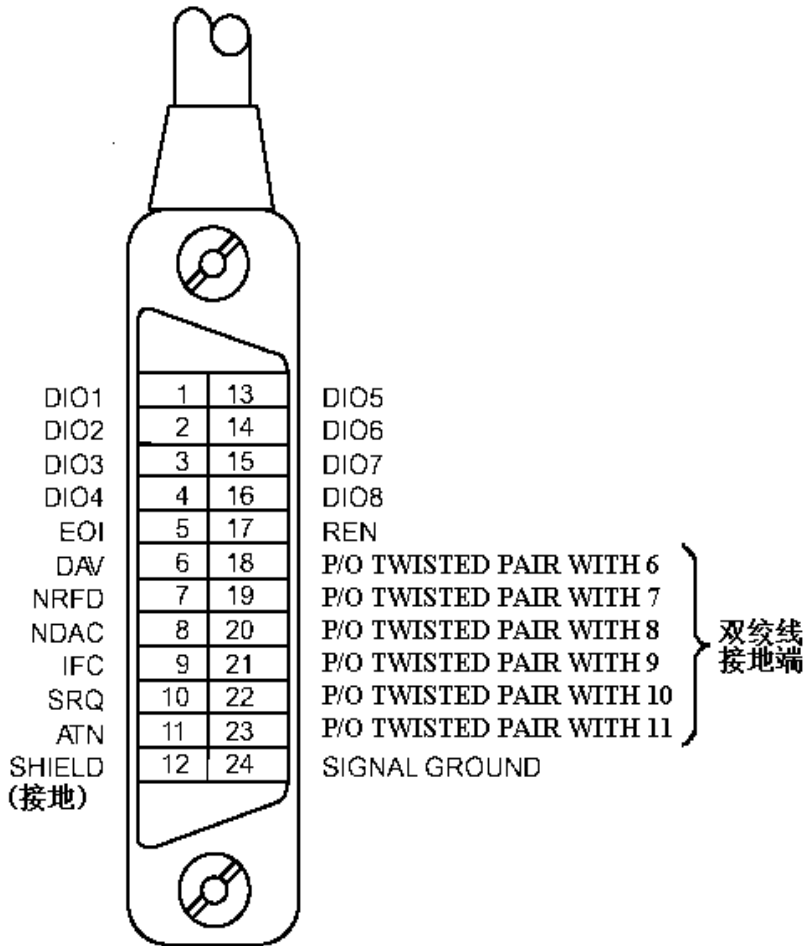
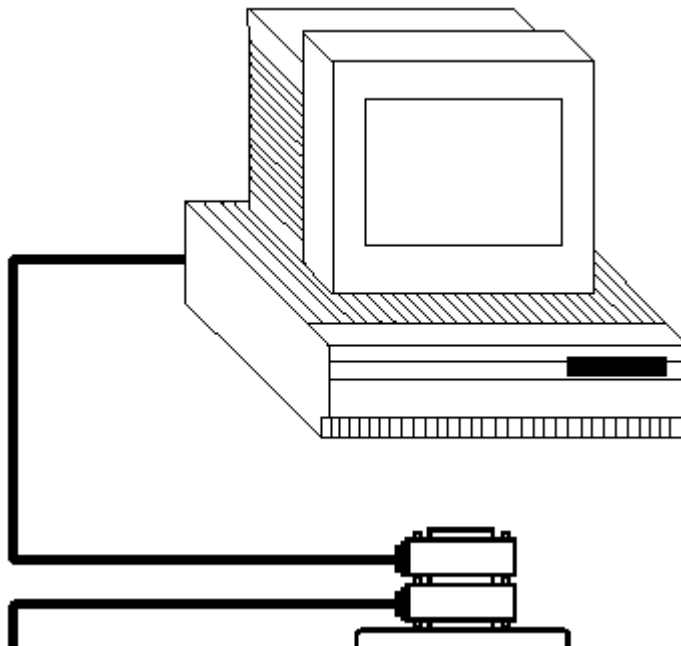


图 5-1 GPIB 接插件/管脚结构图

GPIB 电缆连接法之一:



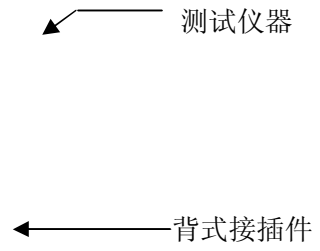


图 5-2 双背式接插件叠加

GPiB 电缆连接法之二：

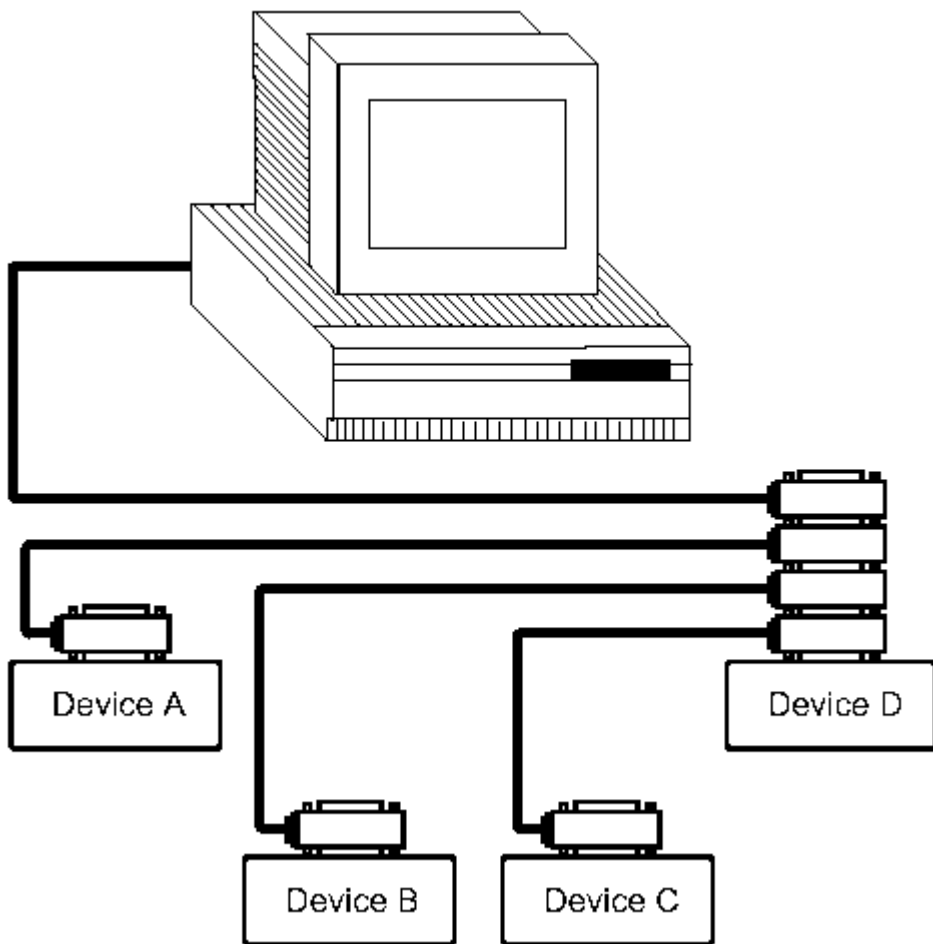


图 5-3 四背式接插件叠加

5.2.2 GPIB 功能

本仪器提供了除控者外的绝大多数 GPIB 通用功能，参见下表：

代号	功能
SH1	支持全部数据源联络功能
AH1	支持全部受信器联络功能
T5	基本讲功能；MLA 时讲取消；不支持串行点名
L4	基本听功能；MTA 时听取消；无只听功能
RL1	远控/本地功能
DC1	设备清除功能
DT1	设备触发功能
C0	无控者功能
E1	开集电极驱动

5.2.3 GPIB 地址

本仪器的 GPIB 以单地址方式寻址，没有副地址，可使用 0-30 作为 GPIB 地址，出厂时默认地址为 8，地址值保存在非易失性存储器中，地址设置详见 4.2.4.11 总线地址 (BUS ADDR)。

5.2.4 GPIB 总线功能

本仪器可响应以下 GPIB 总线命令：

- 接口清除 (IFC)
- 清除设备 (SDC 或 DCL)

本仪器在受到此命令后将清除输入输出缓冲器，GPIB 接口处于准备状态。

- 本地控制 (GTL)

此命令使仪器返回本地控制，面板上按键处于有效状态。

- 本地封锁 (LLO)

此命令使面板上包括 LOCAL 软键在内的所有按键均不可操作。

执行“本地控制”命令后可解除本地封锁。

- 远程控制 (RMT)

此命令使仪器进入远控方式，仪器将在面板上显示 LOCAL 软键，按此键可使仪器返回本地，而其它按键在远控状态下均不可操作。

- 触发 (GET)

此命令将产生一次触发，仪器在测量后将测量结果送入输出缓冲器中。

即等同于 SCPI 的 TRIG+FETCh:TWAVE?命令。

程控仪器标准命令 (SCPI) 的详情参见下一章：命令参考。

5.3 数据格式

仪器从接口总线输出测量的波形数据时，以 ASCII 字符串的格式进行传送，具体的格式如下所述：

波形数据传送格式：

```
<DATA[1][0]><DATA[1][1]><DATA[2][0]><DATA[2][1]><DATA[3][0]><DATA[3][1] .....
<DATA[960][0]> <DATA[960][1]> → <NL^END>
```

图 5-4 数据格式

如图 5-4 所示，NL 为换行符，其 ASCII 码为 10，表示字符串结束，^END 为 IEEE-488 总线的 EOI (结束) 信号，如果查询的波形数据存在，那么仪器返回波形数据的 ASCII 字符串和结束符<NL^END>，如果波形数据不存在，仪器直接返回结束符<NL^END>。由图 5-4 可见，每一个波形数据点分为两个字符数据返回，这两个字符分别代表波形数据点十六进制数据的高位和低位(波形数据点的范围为 0-255)，其中高位在先，低位在后，用户可

以在接收到数据以后进行一定的数据转换，例如转换成十进制数据，以方便用户程序利用接收到的数据来显示波形。

①**注意：**在发出查询波形数据命令以后，主机应该立刻处于接受的状态，以免出现数据丢失现象。

第6章 命令参考

6.1 命令结构

仪器命令分为两种类型： GPIB 公用命令和 SCPI(可程控仪器标准命令)命令。 GPIB 公用命令由 IEEE488.2-1987 标准定义，这些命令适用于所有仪器装置，但本仪器并不支持全部公用命令。 SCPI 命令是树状结构的，最多可以有三层，在这里最高层称为子系统命令。只有选择了子系统命令，该命令下的层才能有效，使用冒号来分隔命令的层次结构。例图 6-1。

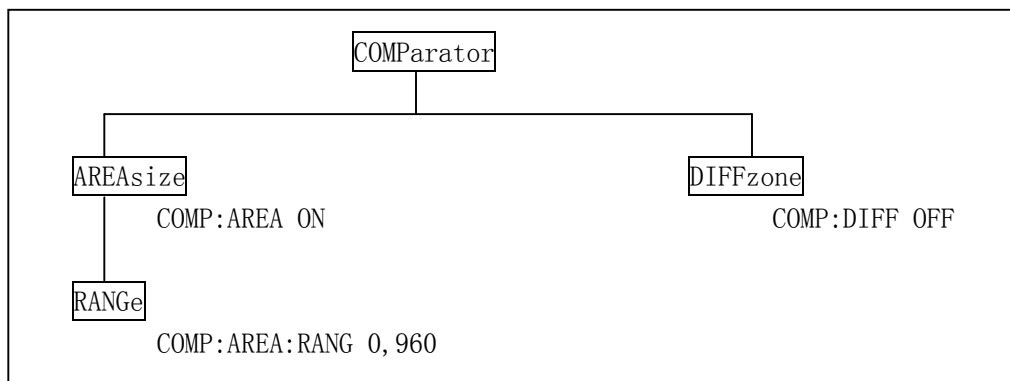


图 6-1 命令树例子

命令结构基本规则：

- 忽略大小写。
例：COMP:AREA ON = comp:area on = Comp:aRea On
- 空格(表示空格)不能放在冒号的前后。
例：☒ COMP _:_ AREA ON → ☑ COMP:AREA ON
- 空格用于分隔命令和命令的参数，空格前是命令，空格后为该命令对应的参数。
例：COMP:AREA ON 中，AREA 是命令，ON 是其参数。
- 有些命令没有参数。
例：触发命令 TRIG，标准波形选择命令 SWAVE:CHOOSE
- 命令可以缩写，也可以全部拼写(在以后的命令叙述中，缩写以大写字母给出)。
例：COMPARATOR:AREASIZE ON = COMP:AREA ON
- 命令后紧跟一个问号(?)执行一次对应于该命令的查询。
例：COMP:AREA?

多重命令：

分号(;)用来分隔同一命令行上的多重命令，下面是多重命令规则：

- 在一个多重命令行上，使用分号(;)来分隔同一子系统命令下的同层命令。
例：COMP:AREA:STAT ON;RANG 0,960

STAT ON 和 RANG 0,960 是同层次命令，都是 AREA 下的子命令

- 分号 (;) 作为分隔符，后面紧跟一个冒号 (:)，表示从命令树的最高层重新开始命令。
例：COMP:AREA:STAT ON;:COMP:AREA:RANG 0,960
- 公用命令可以插在命令行的前面、中间或最后，以分号分隔，不影响命令行的层次关系。
例：COMP:AREA ON;*trg;DIFF ON

命令及参数的缩写规则：

- 如果完整的命令及参数(以后称长格式)的字符小于 4(含 4 个字符)，则缩写和长格式是一样的
- 当长格式字符大于 4 时：
 1. 如果第四个字符是元音，则缩写取前 3 个字符。
 2. 如果第四个字符不是元音，则缩写取前 4 个字符。
 例如：
 TIME 缩写为 TIME 。
 TRIGger 缩写为 TRIG 。
 DELete 缩写为 DEL 。
 FREQuency 缩写为 FREQ 。
- 有些命令或参数的描述是由两个以上的单词组成，其长格式是取第一个单词的首字符和最后一个单词的全部，缩写格式由第一个单词的首字符和最后一个单词的缩写格式组成。
 例如：Mass MEMory 的长格式是 MMEMory，缩写格式是 MMEM 。
 Impulse VOLTage 的长格式是 IVOLTage，缩写格式是 IVOLT 。

☞ **提醒：**本仪器在命令处理中不区分大小写，包括单位在内。

例如：disp:page meas = DISP:PAGE MEAS = DiSp:PAge MEas

6.2 符号约定与定义

1. 命令中所用到的语法符号：

- ： 冒号是命令的层次，表示进入命令的下一层。
- ； 分号表示开始多层命令。
- * 星号后的命令是公用命令
- ? 问号表示查询。
- ， 逗号是多参数的分隔符。
- 空格是命令和参数的分隔符。

“ ” 引号内是被原样引用的内容，命令分析程序不对其做任何加工。

2. 在后面的命令解释中将用到以下符号：

- NR1 整数，例如：123
- NR2 定点数，例如：12.3
- NR3 浮点数，例如：12.3E+5
- NL 换行符，整数 10，是字符串输入的结束符。
- ^END: IEEE-488 总线的 EOI（结束）信号。
- < > 尖括号包含的字符表示程序代码参数。
- [] 方括号表示包含的项目是可选的。
- { } 当大括号包含几个项目时，表示只能从中选择一个项目。

6.3 命令参考

仪器支持以下的子系统命令

- DISPLAY
- SAMPLE RATE
- FETCH?
- MASS MEMORY
- COMPARATOR
- STANDARD WAVE
- MEASURE
- IMPULSE VOLTAGE
- TRIGGER
- ABORT

仪器支持如下的 GPIB 公用命令：

- *RST
- *TRG
- *IDN

6.3.1 DISPlay 子系统命令

DISPlay 子系统命令主要用于设定仪器的显示页面。图 6-2 是 DISPlay 子系统命令的命令树结构。

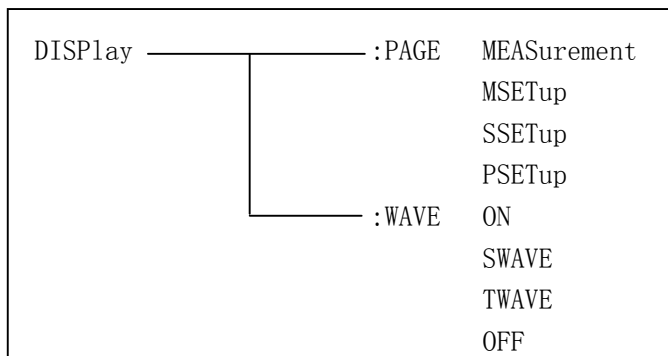


图 6-2 DISPlay 子系统命令树

:PAGE 设定仪器的显示页面，:PAGE? 查询当前 LCD 屏上显示的页面。

命令语法：DISPlay:PAGE <page name>

<page name>具体如下：

MEASurement 设定显示页面至：测量显示页面 (MEASurement)

MSETup 设定显示页面至：测量设置页面 (Meas SETup)

PSETup 设定显示页面至：三相设置页面 (Three SETup)

SSETup 设定显示页面至：系统设置页面 (System SETup)

例如：WrtCmd(“DISP:PAGE MEAS”)；设定显示页面至：测量显示页面。

①注意：如果正在测量之中，则不会响应此命令，即命令被忽略！

查询语法：DISPlay:PAGE?

查询返回：<page name><NL^END>

page name 具体如下：

<MEAS DISP > 表示当前页面为：测量显示页面

< MEAS SETUP > 表示当前页面为：测量显示页面

<SYSTEM SETUP> 表示当前页面为：三相设置页面

<SYSTEM SETUP> 表示当前页面为：系统设置页面

:WAVE 设定波形显示模式，:WAVE?查询当前的波形显示模式。

命令语法：

$$\text{DISPlay:WAVE} \left\{ \begin{array}{l} \text{ON} \\ \text{SWAVE} \\ \text{TWAVE} \\ \text{OFF} \end{array} \right\}$$

这里：

ON 表示在屏幕上同时显示标准波形和测试波形。

SWAVE 表示在屏幕上仅显示标准波形。

TWAVE 表示在屏幕上仅显示测试波形。

OFF 表示不显示任何波形。

例如：WrtCmd(“DISP:WAVE SWAVE”); 设定仅显示标准波形。

查询语法：DISP:WAVE?

查询返回：

$$\left. \begin{array}{l} \text{ALL ON} \\ \text{ONLY STDWAVE} \\ \text{ONLY TESTWAVE} \\ \text{ALL OFF} \end{array} \right\} \langle \text{NL}^{\wedge} \text{END} \rangle$$

其中：

ALL ON 表示当前仪器显示标准波形和测试波形。

ONLY STDWAVE 表示当前仪器仅显示标准波形。

ONLY TESTWAVE 表示当前仪器仅显示测试波形。

ALL OFF 表示当前仪器不显示任何波形。

6.3.2 COMParator 子系统命令

COMParator 子系统命令用于比较条件设置，包括面积、面积差、电晕和相位差的条件设置。图 6-3 是 COMParator 子系统命令树。

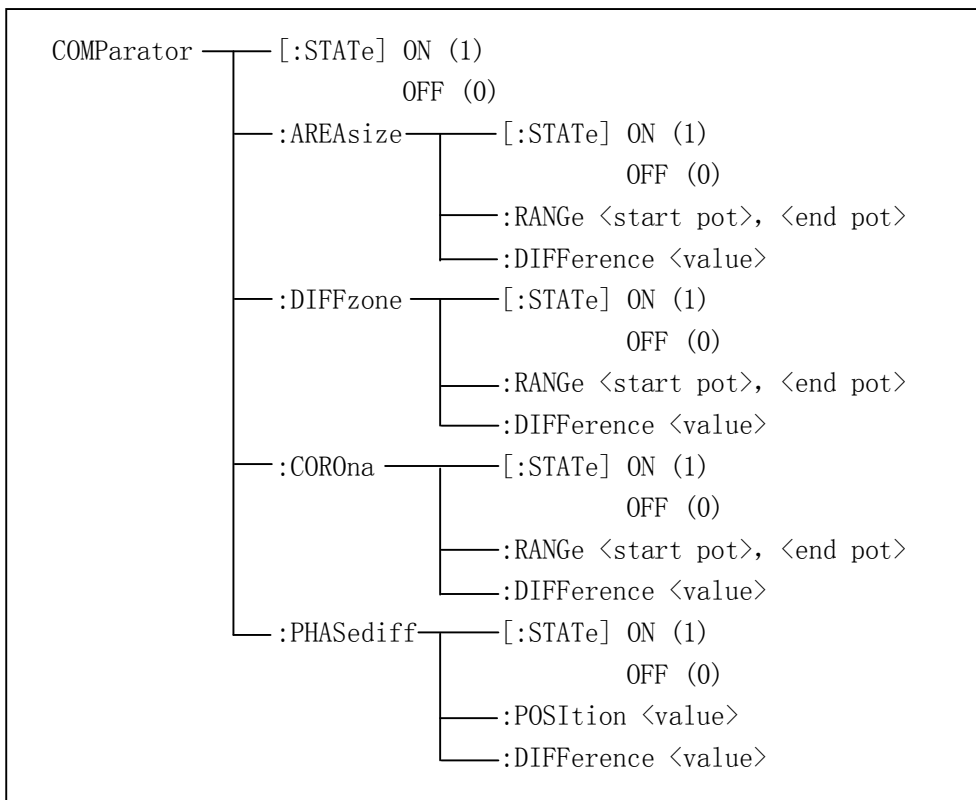


图 6-3 COMParator 子系统命令树

[:STATe] 用于设定仪器比较功能开启或关闭。[:STATe]? 查询当前的比较功能状态。
命令语法：

$$\text{COMParator[:STATe]} \left\{ \begin{array}{l} \text{ON} \\ \text{OFF} \\ 1 \\ 0 \end{array} \right\}$$

这里：

1(整数 49) 等价 ON

0(整数 48) 等价 OFF

例如：WrtCmd(“COMP ON”)；打开仪器的比较功能。

查询语法：COMParator[:STATe]?

查询返回：<NR1><NL^END>

:AREAsize[:STATe] 用于设定面积比较法的开关。 **:AREAsize[:STATe]?** 查询仪器当前面积比较法的开关情况。

命令语法:

$$\text{COMParator:AREAsize[:STATe]} \left\{ \begin{array}{l} \text{ON} \\ \text{OFF} \\ 1 \\ 0 \end{array} \right\}$$

这里:

1(整数 49) 等价 ON

0(整数 48) 等价 OFF

例如: WrtCmd(“COMP:AREA ON”); 打开面积比较法。

查询语法: COMParator:AREAsize[:STATe]?

查询返回: <NR1><NL^END>

:AREAsize:RANGe 用于设定面积比较法的范围。 **:AREAsize:RANGe?** 返回仪器当前面积比较法的范围。

命令语法: COMParator:AREAsize:RANGe <start pot>, <end pot>

这里:

<start pot> 面积比较法的起点, NR1 数据, 范围(0-960), 无后缀参数。

<end pot> 面积比较法的终点, NR1 数据, 范围(0-960), 无后缀参数。

例如: WrtCmd(“COMP:AREA:RANG 0, 960”); 设定面积比较的区域是(0-960)。

①注意: 终点数据不能小于起点数据, 否则会提示出错信息。

查询语法: COMP:AREA:RANG?

查询返回: <start pot>, <end pot><NL^END>

start pot, end pot 是 NR1 数据格式。

:AREAsize:DIFFerence 用于设定面积比较法的差值。 **:AREAsize:DIFFerence?** 返回仪器当前设置的面积比较法的差值。

命令语法: COMParator:AREAsize:DIFFerence <value>

这里:

<value> 可以是 NR1、NR2 或 NR3 数据格式, 无后缀参数。

例如: WrtCmd(“COMP:AREA:DIFF 2.5”); 设定面积比较的差值是 2.5%。

①注意: <value>值仅是设定的百分号前的数据, 如设定 2.5%, 那则只需输入 2.5 即可。

查询语法: COMParator:AREAsize:DIFFerence?

查询返回: <NR2><NL^END>

:DIFFzone[:STATe] 用于设定面积差比较法的开关。 **:DIFFzone[:STATe]?** 查询仪器当前面积差比较法的开关情况。

命令语法:

$$\text{COMParator:DIFFzone[:STATe]} \left\{ \begin{array}{l} \text{ON} \\ \text{OFF} \\ 1 \\ 0 \end{array} \right\}$$

这里:

1(整数 49) 等价 ON

0(整数 48) 等价 OFF

例如: WrtCmd(“COMP:DIFF ON”); 打开面积差比较法。

查询语法: COMParator:DIFFzone[:STATe]?

查询返回: <NR1><NL^END>

:DIFFzone:RANGe 用于设定面积差比较法的范围。 **:DIFFzone:RANGe?** 返回仪器当前面积差比较法的范围。

命令语法: COMParator:DIFFzone:RANGe <start pot>, <end pot>

这里:

<start pot> 面积差比较法起点, NR1 数据, 范围(0-960), 无后缀参数。

<end pot> 面积差比较法终点, NR1 数据, 范围(0-960), 无后缀参数。

例如: WrtCmd(“COMP:DIFF:RANG 0, 960”); 设定面积差比较的区域是(0-960)。

①注意: 终点数据不能小于起点数据, 否则会提示出错信息。

查询语法: COMP:DIFF:RANG?

查询返回: <start pot>, <end pot><NL^END>

start pot, end pot 是 NR1 数据格式。

:DIFFzone:DIFFerence 用于设定面积差比较法的差值。 **:DIFFzone:DIFFerence?** 返回仪器当前设置的面积差比较法的差值。

命令语法: COMParator:DIFFzone:DIFFerence <value>

这里:

<value> 可以是 NR1、NR2 或 NR3 数据格式, 无后缀的参数。

例如: WrtCmd(“COMP:AREA:DIFF 2.5”); 设定面积差比较的差值是 2.5%。

①注意: <value>值仅是设定的百分号前的数据, 如设定 2.5%, 那则只需输入 2.5 即可。

查询语法: COMParator:DIFFzone:DIFFerence?

查询返回: <NR2><NL^END>

:COROna[:STATe] 用于设定电晕比较法的开关。 **:COROna[:STATe]?** 查询仪器当前电晕比较法的开关情况。

命令语法:

$$\text{COMParator:COROna[:STATe]} \left\{ \begin{array}{l} \text{ON} \\ \text{OFF} \\ 1 \\ 0 \end{array} \right\}$$

这里:

1(整数 49) 等价 ON

0(整数 48) 等价 OFF

例如: WrtCmd(“COMP:CORO ON”); 打开电晕比较法。

查询语法: COMParator:COROna[:STATe]?

查询返回: <NR1><NL^END>

:COROna:RANGe 用于设定电晕比较法的范围。 **:COROna:RANGe?** 返回仪器当前电晕比较法的范围。

命令语法: COMParator:COROna:RANGe <start pot>, <end pot>

这里:

<start pot> 电晕比较法起点, NR1 数据, 范围(0-960), 无后缀参数。

<end pot> 电晕比较法终点, NR1 数据, 范围(0-960), 无后缀参数。

例如: WrtCmd(“COMP:CORO:RANG 100,200”); 设定电晕比较法的区域是(100-200)。

ⓘ注意: 终点数据不能小于起点数据, 否则会提示出错信息。

查询语法: COMP:CORO:RANG?

查询返回: <start pot>, <end pot><NL^END>

start pot, end pot 是 NR1 数据格式。

:COROna:DIFFerence 用于设定电晕比较法的差值。 **:COROna:DIFFerence?** 返回仪器当前设置的电晕比较法的差值。

命令语法: COMParator:COROna:DIFFerence <value>

这里:

<value> 是 NR1 数据格式, 范围(0-999), 无后缀参数。

例如: WrtCmd(“COMP:CORO:DIFF 20”); 设定电晕比较法的差值是 20 。

查询语法: COMParator:COROna:DIFFerence?

查询返回: <NR1><NL^END>

:PHASediff[:STATe] 用于设定相位差比较法的开关。 **:PHASediff[:STATe]?** 查询仪器当前相位差比较法的开关情况。

命令语法:

$$\text{COMParator:PHASediff[:STATe]} \left\{ \begin{array}{l} \text{ON} \\ \text{OFF} \\ 1 \\ 0 \end{array} \right\}$$

这里:

1(整数 49) 等价 ON

0(整数 48) 等价 OFF

例如: WrtCmd(“COMP:PHAS ON”); 打开相位差比较法。

查询语法: COMParator:PHASediff[:STATe]?

查询返回: <NR1><NL^END>

:PHASediff:POSItion 用于设定波形的哪一个过零点。 **:PHASediff:POSItion?** 查询仪器当前相位差比较法设定的波形的第几个过零点。

命令语法: COMParator:PHASediff:POSItion <value>

这里:

<value> 波形的第 value 个过零点, NR1 数据格式, 范围(2-10), 无后缀参数。

例如: WrtCmd(“COMP:PHAS:POSI 3”); 设定相位差比较法用的是波形的第 3 个过零点。

查询语法: COMP:PHAS:POSI?

查询返回: <NR1><NL^END>

:PHASediff:DIFFeRence 用于设定相位差比较法的差值。 **:PHASediff:DIFFeRence?** 查询仪器当前设置的相位差比较法的差值。

命令语法: COMParator:PHASediff:DIFFeRence <value>

这里:

<value>可以是 NR1、NR2 或 NR3 数据格式, 无后缀参数。

例如: WrtCmd(“COMP:PHAS:DIF 2.5”); 设定相位差比较法的差值是 2.5%。

Ⓛ注意: <value>值仅是设定的百分号前的数据, 如设定 2.5%, 那则只需输入 2.5 即可。

查询语法: COMParator:PHASediff:DIFFeRence?

查询返回: <NR2><NL^END>

6.3.3 Impulse VOLTage 子系统命令

Impulse VOLTage 子系统命令主要设置与脉冲电压相关的各个参数，包括脉冲电压值，脉冲次数，脉冲电压自动调整和延时等。图 6-4 是 Impulse VOLTage 子系统命令树。

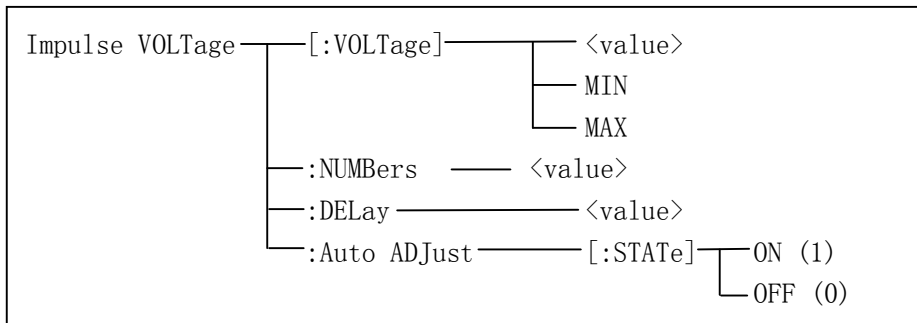


图 6-4 Impulse VOLTage 子系统命令树

[:VOLTage] 设定仪器测试时的脉冲电压值。[:VOLTage]? 查询仪器当前的脉冲电压值。

命令语法：

$$IVOLTage[:VOLTage] \left\{ \begin{array}{l} \langle value \rangle \\ MIN \\ MAX \end{array} \right\}$$

这里：

$\langle value \rangle$ 可以是 NR1, NR2 或 NR3 数据格式或再加 KV, V 后缀的参数, 设定的脉冲电压值应该在 300-3000V (TH2882AS-3) 之间。

MIN 设定脉冲电压值为 300V (TH2882AS-3)

MAX 设定脉冲电压值为 3000V (TH2882AS-3)

例如: WrtCmd(“IVOLT:VOLT 1000V”); 设定脉冲电压值是 1000V。

查询语法: IVOLTage[:VOLTage]?

查询返回: $\langle NR1 \rangle \langle NL \hat{E}ND \rangle$

:NUMBers 用于设定测量时的脉冲次数，即所加的脉冲次数。:NUMBers? 查询仪器当前设置的脉冲次数。

命令语法: IVOLTage:NUMBers $\langle value1, value2 \rangle$

这里：

$\langle value1 \rangle$ 是 NR1 数据格式，范围(1-30)，施加的测试脉冲数，无后缀参数。

$\langle value2 \rangle$ 是 NR1 数据格式，范围(0-7)，施加的消磁脉冲数，无后缀参数。

例如: WrtCmd(“IVOLT:NUMB 2, 1”); 设定测量的平均次数是 2 次，消磁脉冲数为 1 次。

查询语法: IVOLTage:NUMBers?

查询返回: $\langle NR1, NR1 \rangle \langle NL \hat{E}ND \rangle$

:DElay 用于设定在 INT 测试方式时两次测量之间的延时时间。 **:DElay?** 查询仪器当前设置的延时时间。

命令语法: `IVOLTage:DElay <value>`

这里:

`<value>` 可以是 NR1, NR2 或 NR3 数据格式或再加 s, ms 后缀的参数。设定的延时时间在 0-99.9s 之间。

例如: `WrtCmd("IVOLT:DEL 1s")`; 设定 INT 测试方式时的测量间隔是 1s 。

查询语法: `IVOLTage:DElay?`

查询返回: `<NR2><NL^END>`

:Auto ADJust 用于设定脉冲电压自动调整开关。 **:Auto ADJust?** 查询仪器当前的脉冲电压自动调整开关状态。

命令语法:

`IVOLTage:AADJust` $\left\{ \begin{array}{l} \text{ON} \\ \text{OFF} \\ 1 \\ 0 \end{array} \right\}$

这里:

字符 1 (整数 49) 与 ON 等价

字符 0 (整数 48) 与 OFF 等价

例如: `WrtCmd("IVOLT:AADJ OFF")`; 关闭脉冲电压自动调整。

查询语法: `IVOLTage:AADJust?`

查询返回: `<NR1><NL^END>`

6.3.4 Sample RATE 子系统命令

Sample RATE 子系统命令主要用于设定采样率和波形的时基缩放。图 6-5 是 Sample RATE 子系统命令树。

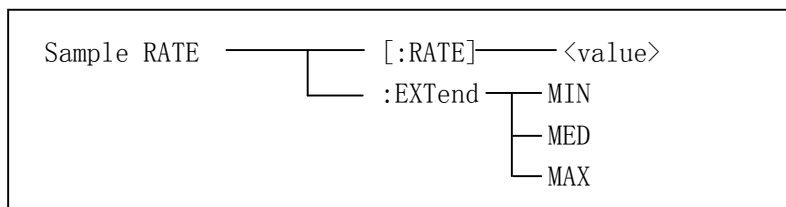


图 6-5 Sample RATE 子系统命令树

[:RATE] 用于设定仪器的采样率。 **[:RATE]?** 查询仪器当前的采样率。

命令语法: SRATE[:RATE] <value>

这里:

<value> 是采样率参数，可以设定的采样率参数只能为如下固定的若干种:

40/01msps, 40/02msps, 40/04msps, 40/08msps, 40/16msps, 40/32msps,

40/64msps, 40/128msps

40/01, 40/02, 40/04, 40/08, 40/16, 40/32, 40/64, 40/128

例如: WrtCmd(“SRATE:RATE 40/02msps”); 设定采样率为 40/02MSPS。

提醒: 对于 SRATE[:RATE] 命令，如果仪器不处于测试状态中，那么此命令改变采样率，如果仪器正在测试之中，分为三种情况:

1. 标准波形测试中，并且是连续循环或单点测试模式，那么命令被忽略。
2. 标准波形测试中，并且是单次循环模式，如果尚未测试完毕，则命令被忽略，如果测试已近结束，那么此命令用于选择不同采样率下的标准波形。
3. 被测件测试中，命令被忽略。

查询语法: SRATE[:RATE]?

查询返回: { 40/01 MSPS
40/02 MSPS
40/04 MSPS
40/08 MSPS
40/16 MSPS
40/32 MSPS
40/64 MSPS
40/128MSPS } <NL^END>

:EXTend 用于设定仪器坐标轴的时基缩放功能。 **:EXTend?** 查询仪器当前的时基缩放值。
命令语法:

$$\text{SRATE:EXTend} \quad \left\{ \begin{array}{c} \text{MIN} \\ \text{MED} \\ \text{MAX} \end{array} \right\}$$

这里:

MIN 设定仪器显示全部 960 点的波形, 即时间轴不拉伸。

MED 设定仪器显示前面 480 点的波形, 即时间轴拉伸一倍。

MAX 设定仪器显示前面 240 点的波形, 即时间轴拉伸两倍。

例如: WrtCmd(“SRATE:EXT MIN”); 设定仪器显示全部 960 点的波形。

提醒: 在测试过程中, 此命令将被忽略。

查询语法: SRATE:EXTend?

查询返回:

$$\left\{ \begin{array}{c} \text{MIN} \\ \text{MED} \\ \text{MAX} \end{array} \right\} \langle \text{NL} \wedge \text{END} \rangle$$

6.3.5 Standard WAVE 子系统命令

Standard WAVE 子系统命令主要用于设定与标准波形测试相关的参数，包括标准波形采样模式，触发标准波形测试和选择标准波形。图 6-6 是 Standard WAVE 子系统命令树。

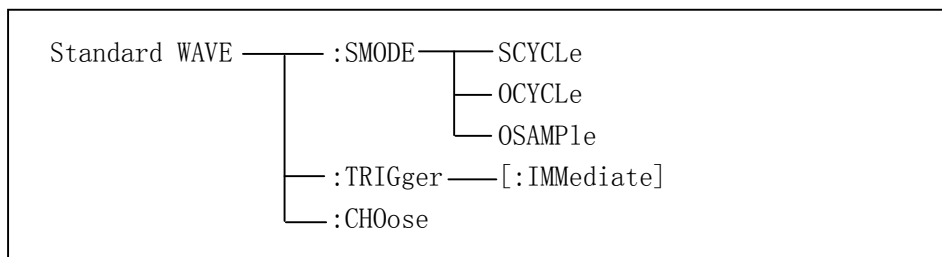


图 6-6 Standard WAVE 子系统命令树

:SMODE 用于设定标准波形的采样方式。 **:SMODE?** 查询仪器当前的标准波形采样方式。
命令语法：

$$\text{SWAVE:SMODE} \left\{ \begin{array}{l} \text{SCYCLe} \\ \text{OCYCLe} \\ \text{OSAMPle} \end{array} \right\}$$

这里：

SCYCLe 设定仪器的标准波形采样方式为连续循环模式。

OCYCLe 设定仪器的标准波形采样方式为单次循环模式。

OSAMPle 设定仪器的标准波形采样方式为单点采样模式。

例如：WrtCmd(“SWAVE:SMODE OSAMPle”)；设定仪器标准波形采样方式为单点采样模式。

查询语法：SWAVE:SMODE?

查询返回：

$$\left\{ \begin{array}{l} \text{SEQ CYCLE} \\ \text{ONE CYCLE} \\ \text{ONE SAMPLE} \end{array} \right\} \langle \text{NL} \wedge \text{END} \rangle$$

其中：SEQ CYCLE 是连续循环模式，ONE CYCLE 是单次循环模式，ONE SAMPLE 是单点循环模式。

:TRIGger[:IMMediate] 用于触发一次标准波形测量。

命令语法：SWAVE:TRIGger[:IMMediate]

例如：WrtCmd(“SWAVE:TRIG”)；

- ①注意：**
1. 该命令只在测量页面有效，在其他页面上触发将被忽略。
 2. 在触发前务必将触发方式设定为 BUS 方式，否则触发也将被忽略。
 3. 在测试进行过程中，触发将被忽略。

☞提示：此命令在标准波形测试过程中直接返回波形数据而无需 `FETCH SWAVE?` 命令，对于连续循环模式，每次测试完毕就返回相应采样率下的标准波形数据；而单次循环模式下，测试完毕后返回最后一次测试的波形数据，改变采样率后也将马上返回当前采样率下的标准波形数据。

`:CHOose` 用于在标准波形测量过程中选择所需要的标准波形。

命令语法：`SWAVE:CHOose`

例如：`WrtCmd("SWAVE:CHO");`

- ⓘ注意：
1. 该命令只在测量页面有效，在其他页面上命令被忽略。
 2. 该命令只有在标准波形测试过程中，并且标准波形测试模式是连续循环或单次循环模式，而且在单次循环模式时只有测试完毕进入了选择状态后，命令才会有效，否则命令将被忽略。

6.3.6 TRIGger 子系统命令

TRIGger 子系统命令用于设定仪器的触发模式或触发一次测量。图 6-7 是 TRIGger 子系统命令树。

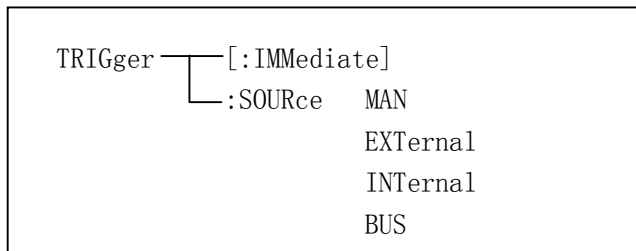


图 6-7 TRIGger 子系统命令树

[:IMMEDIATE] 用于触发一次测量。

命令语法: TRIGger[:IMMEDIATE]

例如: WrtCmd(“TRIG”);

ⓘ注意: 此命令只在测量页面有效, 在其他页面该命令被忽略。在测试过程中此命令也被忽略。在触发前务必将触发方式设定为 BUS 方式, 否则触发也将被忽略。此命令只用于触发被测件测试, 触发标准波形测试参考 Standard WAVE 子系统命令。

:SOURce 用于设定仪器的触发模式, :SOURce? 查询仪器当前的触发模式。

命令语法:

$$\text{TRIGger:SOURce} \left\{ \begin{array}{l} \text{MAN} \\ \text{EXTernal} \\ \text{INTernal} \\ \text{BUS} \end{array} \right\}$$

这里:

MAN 在面板上按 **START** 键或通过脚踏开关触发。

EXTernal 通过 HANDLER 接口触发。

INTernal 仪器自动触发, 需用户先按 **START** 键启动。

BUS 通过 RS232 接口或 GPIB 接口触发。

例如: WrtCmd(“TRIG:SOUR BUS”); 设定为总线触发。

查询语法: TRIGger:SOURce?

查询返回:

$$\left\{ \begin{array}{l} \text{INT} \\ \text{EXT} \\ \text{BUS} \\ \text{HOLD} \end{array} \right\} \langle \text{NL} \wedge \text{END} \rangle$$

6.3.7 FETCh? 子系统命令

FETCh? 子系统命令主要用于输出波形数据和比较结果数据，还包括了输出电压，频率和时间测量结果。图 6-8 是 FETCh? 子系统命令树。

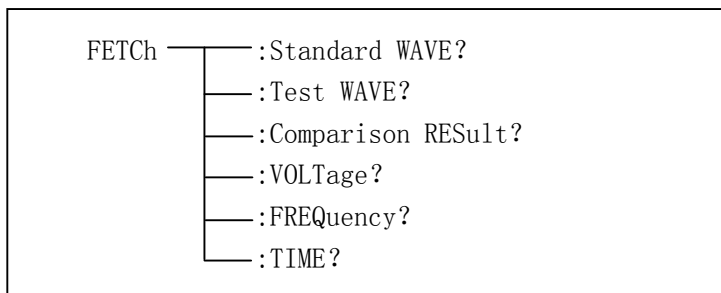


图 6-8 FETCh? 子系统命令树

:Standard WAVE? 命令用于输出仪器当前的标准波形数据。

查询语法: FETCh:SWAVE?

例如: WrtCmd(“FETC:SWAVE?”);

:Test WAVE? 命令用于输出仪器最近一次的被测波形数据。

查询语法: FETCh:TWAVE?

例如: WrtCmd(“TRIG:SOUR BUS”);

WrtCmd(“TRIG”);

WrtCmd(“FETC:TWAVE?”);

- ☞提醒:
1. 输出的是当前屏幕显示相的波形，如果要 FETCH 其他相的波形，先切换到需要的相后再用 FETCH 命令获得波形数据，参考 6.3.11。
 2. 如果没有波形数据存在，而仪器尚未开始新的测量或正在测量之中，则 FETCh SWAVE? 和 FETCh TWAVE? 命令将在新的测量或当前测量结束后才会有效。
 3. 返回的数据格式参考上一章“数据格式”。

Comparison RESult? 输出最近一次被测件测试的结果。

查询语法: FETCh:CREStult?

查询返回: 有三种情况，如下:

1. 如果比较器开关未打开或比较器打开但是四种比较方法都未打开，那么返回的格式是<NR1><NL^END>，其中 NR1 是 2。
2. 如果还没进行被测件测试，那么返回格式是<NR1><NL^END>，其中 NR1 是 3。
3. 如果比较器打开并且至少有一个比较方法打开，在完成了被测件测试后，那么此命令返回格式是<NR1, NR3, NR3, NR1, NR3><NL^END>，其中，第一个 NR1

数据代表总的比较结果，*1* 代表 *PASS*，*0* 代表 *FAIL*，后面的四个数据分别对应四种比较方法的结果，顺序如下：面积比较法，面积差比较法，电晕比较法和相位差比较法。

①**注意**：对于打开的比较项目返回的是实际的计算结果，而对于未打开的项目，面积、面积差和相位差比较法返回 9.9E37，电晕比较法返回 9999。

:VOLTage? 输出当前仪器设定范围内的电压结果，范围设定参考 **MEASure** 子系统命令。

查询语法：FETCh:VOLTage?

查询返回：<NR1><NL^END>

☞**提醒**：返回的电压值以 V 为单位。

:FREQuency? 输出当前仪器设定范围内的频率结果，范围设定参考 **MEASure** 子系统命令。

查询语法：FETCh:FREQuency?

查询返回：<NR3><NL^END>

☞**提醒**：返回的频率值以 Hz 为单位。如果设定的范围为零，即起点和终点重合，那么将返回 9.9E37。

:TIME? 输出当前仪器设定范围内的时间结果，范围设定参考 **MEASure** 子系统命令。

查询语法：FETCh:TIME?

查询返回：<NR3><NL^END>

☞**提醒**：返回的时间值以 s 为单位。

6.3.8 MEASure 子系统命令

MEASure 子系统命令用于设定电压、频率和时间测量的范围。图 6-9 是 MEASure 子系统命令树。

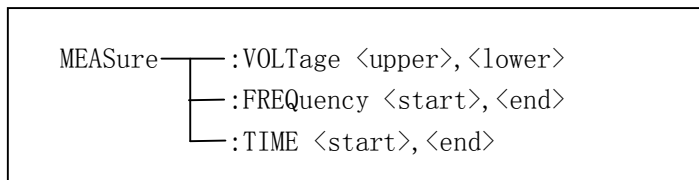


图 6-9 MEASure 子系统命令树

:VOLTage 用于设定电压测量的范围。:VOLTage? 返回仪器当前设定的电压测量范围。

命令语法: MEASure:VOLTage <upper>, <lower>

这里:

<upper> 电压测量范围的上限, NR1 数据格式, 范围(1-199), 无后缀参数。

<lower> 电压测量范围的下限, NR1 数据格式, 范围(1-199), 无后缀参数。

例如: WrtCmd(“MEAS:VOLT 1, 199”); 设定电压测量的范围是 1-199。

①注意: 下限数据不能小于上限数据, 否则会提示出错信息。

查询语法: MEASure:VOLTage?

查询返回: <upper>, <lower><NL^END>

upper 和 lower 是 NR1 数据格式。

:FREQUENCY 用于设定频率测量的范围。:FREQUENCY? 返回当前仪器设定的频率测量范围。

命令语法: MEASure:FREQUENCY <start>, <end>

这里:

<start> 频率测量范围的起点, NR1 数据格式, 范围(1-239), 无后缀的参数。

<end> 频率测量范围的终点, NR1 数据格式, 范围(1-239), 无后缀的参数。

例如: WrtCmd(“MAES:FREQ 100, 200”); 设定频率测量的范围为 100-200。

①注意: 终点数据不能小于起点数据, 否则会提示出错信息。

☞提醒: 频率测量和时间测量的范围是一样的, 所以改变了频率测量的范围也就改变了时间测量的范围。

查询语法: MEASure:FREQUENCY?

查询返回: <start>, <end><NL^END>

start 和 end 是 NR1 数据格式。

:TIME 用于设定时间测量的范围。:TIME? 返回当前仪器设定的时间测量范围。

命令语法: MEASure:TIME <star>, <end>

这里:

<start> 时间测量范围的起点, NR1 数据格式, 范围(1-239), 无后缀参数。

<end> 时间测量范围的终点, NR1 数据格式, 范围(1-239), 无后缀参数。

例如: WrtCmd(“MAES:TIME 100,200”); 设定时间测量的范围为 100-200 。

①注意: 终点数据不能小于起点数据, 否则会提示出错信息。

☞提醒: 时间测量和频率测量的范围是一样的, 所以改变了时间测量的范围也就改变了频率测量的范围。

查询语法: MEASure:TIME?

查询返回: <start>, <end><NL^END>

start 和 end 是 NR1 数据格式。

6.3.9 ABORt 子系统命令

ABORt 子系统命令用于放弃当前正在进行的一次测量。

命令语法: ABORt

例如: WrtCmd(“ABOR”);

6.3.10 Mass MEMory 子系统命令

Mass MEMory 子系统命令用于文件的保存与加载。图 6-10 是 Mass MEMory 子系统命令树。

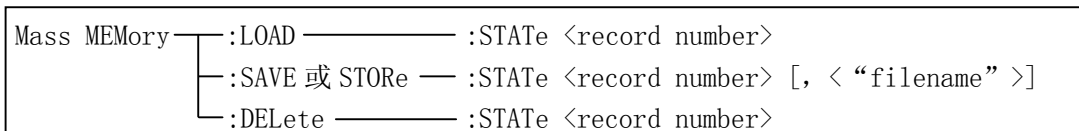


图 6-10 Mass MEMory 子系统命令树

①注意:在测试过程中, Mass MEMory 子系统命令被忽略。

:LOAD:STATe 命令用于加载已保存的文件。

命令语法: MMEemory:LOAD:STATe <record number>

这里:

<record number> 文件序号, 范围(1-60), NR1 数据格式, 无后缀参数。

例如: WrtCmd(“MMEEM:LOAD:STAT 1”); 加载文件 1。

- ①注意: 1. 如果加载的文件不存在, 仪器将显示“File not exist”的报警信息。
- 2. 如果指定的文件号超出 1-60 的范围, 仪器将显示“Out of file range”的报警信息。此项同样适用于下面两个命令。

☞提醒: 文件中已经包含了页面信息, 加载后将直接跳转至原保存文件的页面。

:SAVE:STATe 或 STORE:STATe 命令用于保存当前仪器的设置到一个文件。

命令语法: MMEemory:STORE:STATe <record number> [, <“filename” >]

这里:

<record number> 文件序号, 范围(1-60), NR1 数据格式, 无后缀参数。

<“filename” > 要保存的文件名, 可用 12 个以内的 ASCII 字符表示, 注意要用引号将文件名括起来。如果未指定文件名, 仪器以缺省的<Unnamed>命名。

例如: WrtCmd(“MMEEM:STOR:STAT 1, “#TH2882A*””);

- ①注意: 1. 本仪器在覆盖已存在的文件记录时并不会提示。
- 2. 保存文件时, 必须保证已经有标准波形存在, 否则仪器会显示“Test standard wave first”的报警信息。

☞提醒: 总线指定的文件名总是被原样引用, 因此通过总线可以得到一些仪器面板上不能输入的字符, 如一些特殊符号, 小写字母等。

:DELeTe:STATe 命令用于删除仪器中的一个文件。

命令语法: MMEemory:DELeTe:STATe <record number>

这里:

<record number> 文件序号, 范围(1-60), NR1 数据格式, 无后缀参数。

例如: WrtCmd(“MMEEM:DEL:STAT 1”); 删除文件 1。

①注意: 本仪器删除存在的文件记录时并不会提示。

6.3.11 Three PHase 子系统命令

THree PHase 子系统命令用于设定三相设置参数和选择测量显示页面上的当前相。图 6-11 是 THree PHase 子系统命令树。

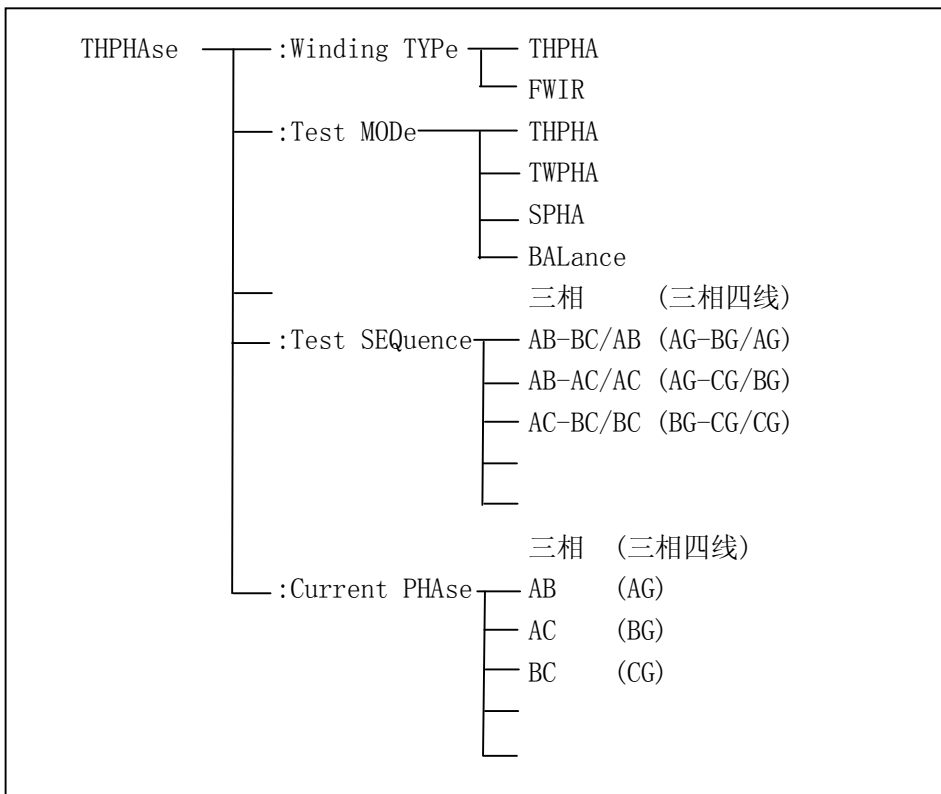


图 6-11 THree PHase 子系统命令树

:Winding TYPE 用于设定被测线圈类型。:Winding TYPE? 返回当前设定的线圈类型。

命令语法:

```

THPHA:WTYP { THPHA }
             { FWIR  }
    
```

这里:

THPHA 设定被测线圈类型是三相制。

FWIR 设定被测线圈类型是三相四线制。

例如: WrtCmd("THPHA:WTYP FWIR"); 设定被测线圈类型是三相四线制。

查询语法: THPHA:WTYP?

查询返回:

```

{ Three-Phase } <NL^END>
{ Three-Phase Four-Wire }
    
```

:Test MODE 用于设定线圈的测试模式。**:Test MODE?** 返回当前的测试模式。

命令语法:

$$\text{THPHA:TMOD} \left\{ \begin{array}{l} \text{THPHA} \\ \text{TWPHA} \\ \text{SPHA} \\ \text{BALance} \end{array} \right\}$$

这里:

THPHA 设定测试模式为三相扫描模式。

TWPHA 设定测试模式为两相扫描模式。

SPHA 设定测试模式为单相测试模式。

BALance 设定测试模式为对比测试模式。

例如: `WrtCmd("THPHA:TMOD SPHA");` 设定测试模式为单相测试模式。

查询语法: `THPHA:TMOD?`

查询返回:

$$\left\{ \begin{array}{l} \text{Three-Phase Scan} \\ \text{Two-Phase Scan} \\ \text{Single Phase Test} \\ \text{BALance Test} \end{array} \right\} \langle \text{NL} \hat{\text{END}} \rangle$$

:Test SEquence 用于设定仪器测试线圈的先后顺序。**:Test SEquence?** 返回当前仪器设定的测试顺序。

可以设定的测试顺序项目和当前设定的线圈类型和测试模式有关, 下面分别说明。

1. 三相制线圈

命令语法:

	两相扫描	单相测试	对比测试	
$\text{THPHA:TSEQ} \left\{ \right.$	AB-AC	AB	AB-AC	$\left. \right\}$
	AB-BC	AC	AB-BC	
	AC-BC	BC	AC-BC	

三相扫描时, 测试顺序只能设定为: AB-AC-BC。

例如, 在两相扫描模式, `WrtCmd("THPHA:TSEQ AB-AC");` 设定仪器的测试顺序是先测试 AB 相线圈, 然后测试 AC 相线圈。

查询语法: `THPHA:TSEQ?`

查询返回:

	两相扫描	单相测试	对比测试	
$\left\{ \right.$	AB-AC	AB	AB-AC	$\left. \right\} \langle \text{NL} \hat{\text{END}} \rangle$
	AB-BC	AC	AB-BC	
	AC-BC	BC	AC-BC	

三相扫描时返回 `AB-AC-BC<NL^END>`

2. 三相四线制线圈

命令语法:

	两相扫描	单相测试	对比测试	
THPHA:TSEQ	{	AG-BG	AG	AG-BG
		AG-CG	BG	AG-CG
		BG-CG	CG	BG-CG
	}			}

三相扫描时，测试顺序只能设定为：AG-BG-CG。

例如，在两相扫描模式，WrtCmd(“THPHA:TSEQ AG-BG”)；设定仪器的测试顺序是先测试 AG 相线圈，然后测试 BG 相线圈。

查询语法：THPHA:TSEQ?

查询返回:

	两相扫描	单相测试	对比测试	
{	AG-BG	AG	AG-BG	}<NL^END>
	AG-CG	BG	BG-CG	
	BG-CG	CG	BG-CG	

三相扫描时返回 AG-BG-CG<NL^END>

:Current PHAse 用于设定当前测量显示页面的显示相。:Current PHAse? 返回当前测量显示页面上的显示相。

单相测试时仅能设置成测试顺序中的相，否则报错。而对比测试则不需设置这项，因为对比测试的两相波形同时显示在测量显示页面上。

1. 三相制线圈

■ 三相扫描时:

命令语法:

THPHA:CPHA	{	AB	}
		AC	}
		BC	}

查询语法：THPHA:CPHA?

查询返回:

{	AB	}<NL^END>
	AC	
	BC	

■ 两相扫描时:

命令语法:

	AB-AC	AB-BC	AC-BC(测试顺序)	
THPHA:CPHA	{	AB	AB	AC
		AC	BC	BC
	}			}

查询语法：THPHA:CPHA?

查询返回：

$$\begin{array}{ccc} \text{AB-AC} & \text{AB-BC} & \text{AC-BC (测试顺序)} \\ \left\{ \begin{array}{ccc} \text{AB} & \text{AB} & \text{AC} \\ \text{AC} & \text{BC} & \text{BC} \end{array} \right\} & & \langle \text{NL} \wedge \text{END} \rangle \end{array}$$

2. 三相四线制线圈

■ 三相扫描时

命令语法：

$$\text{THPHA:CPHA} \left\{ \begin{array}{c} \text{AG} \\ \text{BG} \\ \text{CG} \end{array} \right\}$$

查询语法：THPHA:CPHA?

查询返回：

$$\left\{ \begin{array}{c} \text{AG} \\ \text{BG} \\ \text{CG} \end{array} \right\} \langle \text{NL} \wedge \text{END} \rangle$$

■ 两相扫描时：

命令语法：

$$\text{THPHA:CPHA} \left\{ \begin{array}{ccc} & \text{AG-BG} & \text{AG-CG} & \text{BG-CG (测试顺序)} \\ \text{AG} & \text{AG} & \text{BG} & \\ \text{BG} & \text{CG} & \text{CG} & \end{array} \right\}$$

查询语法：THPHA:CPHA?

查询返回：

$$\begin{array}{ccc} \text{AG-BG} & \text{AG-CG} & \text{BG-CG (测试顺序)} \\ \left\{ \begin{array}{ccc} \text{AG} & \text{AG} & \text{BG} \\ \text{BG} & \text{CG} & \text{CG} \end{array} \right\} & & \langle \text{NL} \wedge \text{END} \rangle \end{array}$$

6.3.12 公用命令

本仪器仅提供以下几种公用命令：

***RST** 命令用于复位仪器。

命令语法：*RST

例如：WrtCmd(“*RST”);

***TRG** 命令用于触发仪器测量，并将测量的波形数据写入输出缓冲器中，即等同于 TRIG+FETCH TWAVE? 命令，仅用来进行被测件测试。

命令语法：*TRG?

例如：WrtCmd(“*TRG?”);

①注意：此命令只在测量页面有效，在其他页面上该命令将被忽略。在测试过程中此命令也被忽略。此命令只用于触发被测件测试，触发标准波形测试参考 Standard WAVE 子系统命令。

***IDN?** 命令用于查询仪器信息。

查询语法：*IDN?

查询返回：<product>, <version><NL^END>

这里：

<product> TH2882AS-1 Impulse Winding Tester

TH2882AS-3 Impulse Winding Tester

TH2882AS-5 Impulse Winding Tester

<version> 软件版本号

6.4 出错信息

发给仪器的总线命令中，可能包含错误的命令或语法，或者不正确的参数。本仪器对命令串边分析边执行，如果遇到错误，则显示出错信息并中止命令分析，因此，在一个命令串中，错误之后的内容将被仪器忽略。如果提示的消息是命令忽略或者触发忽略等，那么仪器还是会继续执行分析程序。

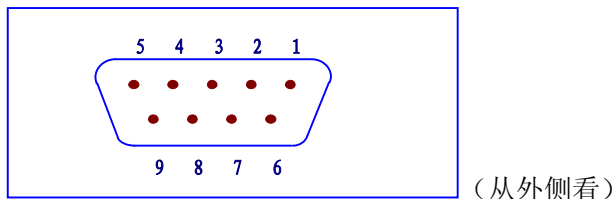
下表是总线上常见的错误消息表，出错消息将在 LCD 屏的信息提示区域显示。

错误信息	说明
Unknown message!	未知消息，既无法识别的消息。 例如：TRG 应该为 TRIG DISP:PAG MEAS 应该为 DISP:PAGE MEAS
Data error!	数据错误，数据超限 例如：IVOLT 200，脉冲电压值超出范围
Error parameter!	参数错误，无法识别的命令参数。 例如：TRIG:SOUR INTER，INTER 为不支持的触发模式
Error suffix!	后缀错误，一般是不匹配的单位。 例如：IVOLT:DEL 200us，us 是电压不支持的单位。
Data too long!	数据太长，例如文件名超过 12 个字符，数值参数超过 10 个字符。
File not exist!	文件不存在，表示要加载的文件记录不存在。
Out of file range!	超出文件范围。文件序号在 1-60 之间，超出这个范围就显示此信息。
Trigger ignores!	触发忽略。在测试过程中的触发信息都将被忽略。
Command ignores!	命令忽略。例如在测试进行过程中，DISP:PAGE MSET 命令被忽略。

第7章 分选接口使用说明

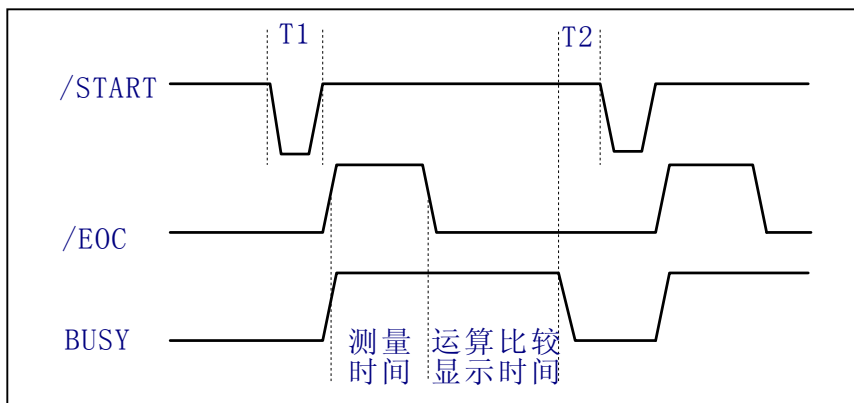
7.1 基本信息

本仪器的分选接口采用标准的 DB 型 9 芯针式插座。引脚顺序如下图所示：



各引脚定义如下： **①注意：在引脚定义中，“/”表示信号低电平有效。**

- ①脚 EXGND：外部电源 EXV 的参考地。在分选接口使用内部电源时，仪器的参考地将与 EXGND 相连。
- ②脚 /EOC：AD 转换结束后 /EOC 信号有效，此信号用于驱动下一被测件进入待测位置，然而，测量结束要等到 BUSY 为低时才有效。
- ③脚 BUSY：仪器给出的正在测试信号，当计算和显示完成后，该信号变低。
- ④脚 /PASS：仪器给出的被测件合格信号。
- ⑤脚 /FAIL：仪器给出的被测件不合格信号。
- ⑥脚 EXV：为控制信号 /START, /STOP, /EOC, BUSY 和分选结果输出信号 /PASS, /FAIL 提供的外部电源从这里接入，若要使用内部 VCC 电源，需要改变内部跳线设置。
- ⑦脚 /START：外部触发信号输入。当触发方式为外部（EXT）触发时，此信号的上升沿触发仪器测量。
- ⑧脚 /STOP：外部测试停止信号输入，此信号的上升沿中止仪器的测量。
- ⑨脚 VCC：仪器内部电源+5V。一般不推荐用户使用仪器内部电源，如果一定要使用，请确保使用的电流小于 0.1A，且信号线远离干扰源。



如上图所示的信号输出时序图，T1 是触发脉冲，脉宽最小为 1 μ s，T2 是测量结束后等待下一次触发的时间，最小为 0 μ s。对于 /PASS 和 /FAIL 信号在本次测量结束和下次测量出发前都是有效的。/STOP 的脉冲要求和 /START 的触发脉冲要求一样。

7.2 电气特征

7.2.1 直流隔离输出

每个直流输出信号（管脚 2-5）都是光电耦合器隔离并内置上拉电阻的集电极输出。每根信号线上的输出电压由 HANDLER 接口板上的上拉电压设定。上拉电压可以通过设置跳线由内部电压（+5V）提供，或由外部电压（EXV: +5~+24V）提供。表 7-1 是直流隔离输出的电气特征。

输出信号	输出额定电压		最大电流	电路参考地
	低电平	高电平		
/EOC BUSY /PASS /FAIL	≤0.5V	+5V~ +24V	6mA	内部上拉电压： 仪器参考地 GND 外部电压 EXV： EXGND

表 7-1 直流隔离输出的电气特征

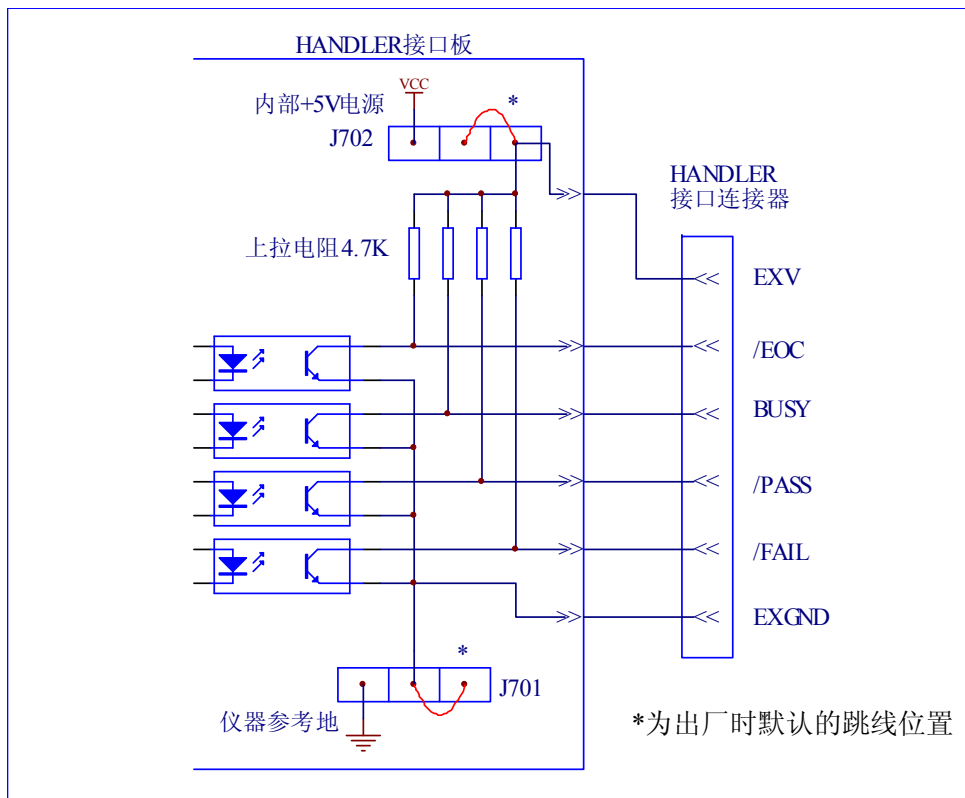


图 7-1 输出信号简化示意图

图 7-1 是仪器 HANDLER 接口输出信号简化示意图，*是出厂时默认的跳线位置，即出厂时默认的是使用外部电源。

跳线设置参考下一节“跳线设置”的有关内容。

7.2.2 直流隔离输入

/START 信号（7 脚）和/STOP 信号（8 脚）连接到光偶 LED 的阴极，仪器在/START 信号的上升沿触发，在/STOP 信号上升沿的时候中止测试。LED 阳极可以由内部 5V 直流电压驱动，也可以由外部直流电压 EXV 驱动（和输出信号使用同一电源）。

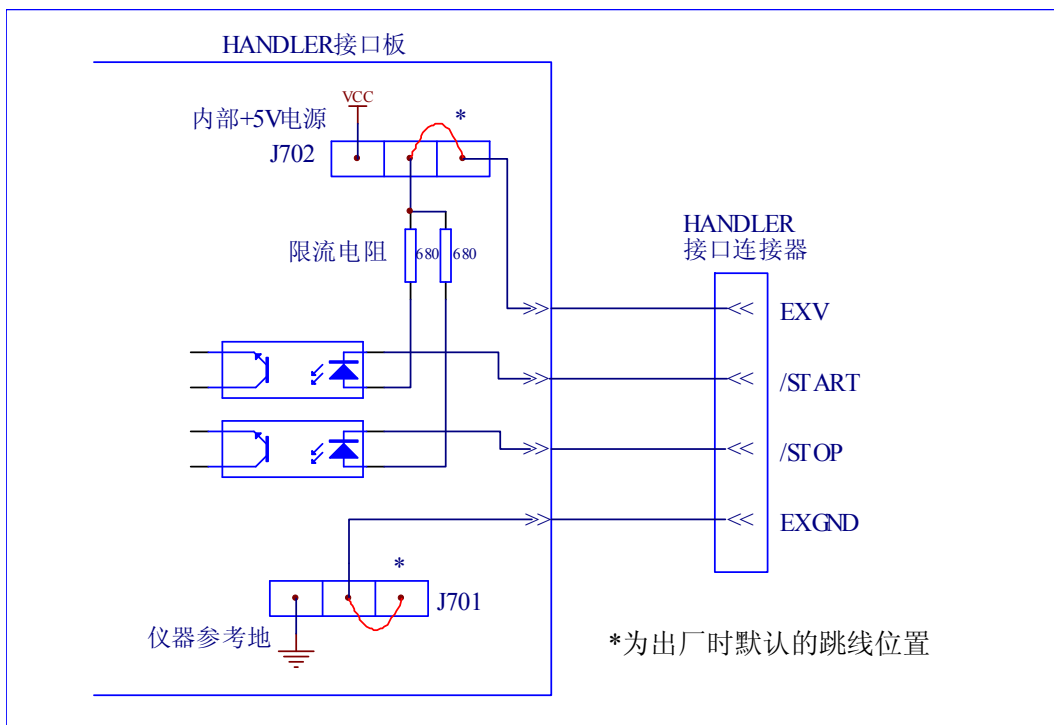


图 7-2 输入信号简化示意图

如上图所示，默认的跳线位置使用外部电源，实际上，HANDLER 板上的输入输出信号共用同一组外部电源。板上安装的限流电阻限制了外部的电源输入，默认的外部电源输入范围是 5-8V，如果外部输入电源超过这一范围，就可能引起器件损坏，所以当外部电源大于 8V 时，就应该更换限流电阻，具体的情况如表 7-2，需要更换的电阻是 R712，R713。

限流电阻	外部电源范围
680 Ω	外部电源范围在 5-8V 之间或者使用内部直流电压时，不需更换电阻
1.2K Ω	外部电源范围在 8-15V 之间需要更换为此电阻
2.2K Ω	外部电源范围在 15-24V 之间需要更换为此电阻

表 7-2 外部电源范围与限流电阻对照表

7.3 HNADLER 接口板跳线设置

HANDLER 接口板上的跳线用来选择输入输出信号是使用内部电源还是外部电源，板上只有两个跳线，它们的位置如图 7-3 所示。

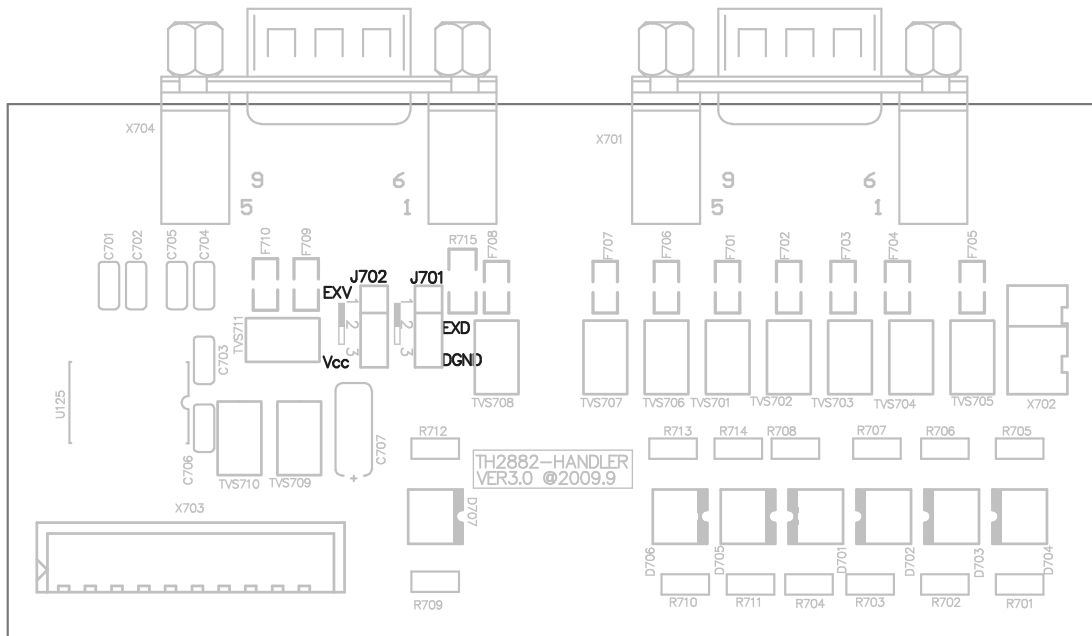


图 7-3 跳线在 HANDLER 板上的位置

如图所示，出厂时默认的跳线位置都在跳线的上部，如图所示。如果要使用内部电源时，那么必须把两个跳线都设置在跳线的下部位置。同样，当从内部电源转向选择外部电源时，也应同步设置两个跳线。

⚠警告： 打开机箱更改跳线设置之前，确保已经关机并拔去电源插头。

第8章 成套与保修

8.1 成套

仪器出厂时应具备以下几项内容：

序号	名称	数量
1	TH2882AAS-3/-5 脉冲式线圈测试仪	1 台
2	TH26035SA 高压测试电缆	1 付
3	TH2881-001 脚踏启动开关	1 只
4	三线电源线	1 根
5	1A 保险丝	2 只
6	使用说明书	1 份
7	产品合格证	1 张
8	测试报告	1 份
9	保修卡	1 张

用户收到仪器后，开箱检查应该对以上内容，若发生遗缺，请立即与本公司或经营部门联系。

本仪器 IEEE-488 接口是选件，需另行购买。

8.2 保修

保修期：使用单位从本公司购买仪器者，自公司发运日期计算，自经营部门购买者，自经营部门发运日期计算，保修期二年。保修应出具该仪器保修卡。保修期内，由于使用者操作不当而损坏仪器者，维修费用由用户承担。仪器由本公司负责终生维修。

本仪器维修需专业技术人员进行维修；维修时请不要擅自更换仪器内部各器件；对仪器维修后，需重新计量校准，以免影响测试精度。由于用户盲目维修，更换仪器部件造成仪器损坏不属保修范围，用户应承担维修费用。

仪器应防晒、防湿，应在 1.2 所述的环境中正确使用仪器。

长期不使用仪器，应将仪器用出厂时包装箱包装封存。