

使用说明书

OPERATION MANUAL

MODEL TH8602 系列

第一章 开箱安装	4
第二章 概述	6
第三章 详细操作	12
1. 开机	12
2. 主页面	12
3. <设置>页面	14
3.1 <模式>	14
3.2 <短断>	15
3.3 <导通>	19
3.4 <元件>	22
3.5 <高压>	25
3.6 <项目>	27
4. <学习>页面	28
5. <MEAS>页面	32
6. <STAT>页面	34
7. <FILE>页面	35
8. <SYS>页面	39
8.1 测试	40
8.2 环境	42
8.3 通讯	44
9. <UTILI>页面	47
第四章 通讯接口	54
1. HANDLER 接口	54
2. RS232C 接口	56
3. SCPI 命令参考	56
第五章 技术指标	127

公司声明：

本说明书所描述的可能并非仪器所有内容，同惠公司有权对本产品的性能、功能、内部结构、外观、附件、包装物等进行改进和提高而不作另行说明！由此引起的说明书与仪器不一致的困惑，可通过封面的地址与我公司进行联系。

第一章 开箱安装

本章讲述当您收到仪器后必须进行的一些检查，并且在安装使用仪器之前必须了解和具备的条件。

1. 开箱检查

感谢您购买和使用我公司产品，在开箱后您应先检查仪器是否因为运输出现外表破损，我们不推荐您在外表破损的情况下给仪器上电。然后根据下列装箱单进行确认。

TH8602 线材综合测试仪	×1
电源线	×1
使用说明书	×1
自动找点探针	×1
转接治具	64 路配 2 个, 128 路配 4 个

若有不符可尽快与我公司或经销商联系，以维护您的权益。

2. 电源连接

供电电压范围：100 ~ 242 Vac。

供电频率范围：47 ~ 63 Hz。

供电功率范围：不小于 100 VA。

电源输入相线 L、零线 N、地线 E 应与本仪器电源插头相同。

本仪器已经经过仔细设计以减少因 AC 电源端输入带来的杂波干扰，然而仍应尽量使其在低噪声的环境下使用，如果无法避免，请安装电源滤波器。

警告： 为了防止漏电对仪器或人造成伤害，用户必须保证供电电源的地线可靠接到大地上。

3. 保险丝

仪器出厂已配备了保险丝，用户应使用本公司配备的保险丝。

警告： 上电前应注意你的保险丝位置是否与供电电压范围符合。

4. 环境

4.1 请不要在 多尘、多震动、日光直射、有腐蚀气体下使用。

4.2 仪器正常工作时应在温度为 0℃~40℃，相对湿度≤75%环境下，因此请尽量在此条件下使用仪器，以保证测量的准确度。

4.3 本测试仪器后面板装有散热装置以避免内部温度上升，为了确保通风良好，切勿阻塞左右通风孔，以使本仪器维持准确度。

4.4 本仪器已经经过仔细设计以减少因 AC 电源端输入带来的杂波干扰，然而仍应尽量使

其在低噪声的环境下使用，如果无法避免，请安装电源滤波器。

4.5 仪器长期不使用，请将其放在原始包装箱或相似箱子中储存在温度为 5℃~40℃，相对湿度不大于 85%RH 的通风室内，空气中不应含有腐蚀测量仪的有害杂质，且应避免日光直射。

4.6 仪器特别是连接被测件的测试导线应远离强电磁场，以免对测量产生干扰。

5. 外接治具及转接线使用注意事项

请使用本公司配备的测试夹具或测试电缆，**用户自制或其他公司的测试夹具或测试电缆可能会导致不正确的测量结果。**

注意事项：

5.1 转接线越短越好

太长的外接线负担额外的导通量，对于导通阻抗规格测试或短路端点判断容易造成 误测现象。

5.2 转接头时常更换

转接头使用久了之后，在接触时导通会不稳定，对于低导通阻抗规格测试时会造成误测现象；因此在测同一条好的线材多次时，偶尔会出现导通阻抗不良或瞬间断路则需要更换转接头。

5.3 治具及转接头保持清洁

机器使用久了之后，治具会有一些灰尘，遇到下雨天或空气湿度高时，会产生绝缘不好的现象影响绝缘阻抗规格测试误判。

6. 预热

6.1 为保证仪器精确测量，开机预热时间应不少于 15 分钟

6.2 请勿频繁开关仪器，以免引起内部数据混乱。

7. 仪器的其它特性

7.1 功耗：消耗功率≤100VA。

7.2 外形尺寸（W*H*D）：425mm*189mm*357mm。

7.3 重量：约 13kg。

第二章 概述

本章讲述了 TH8602 系列仪器的基本操作特征。在使用 TH8602 系列仪器之前，请详细阅读本章内容，以便你可以很快学会 TH8602 的操作。

1. 前面板说明

图 2-1 对 TH8602 前面板进行了简要说明。

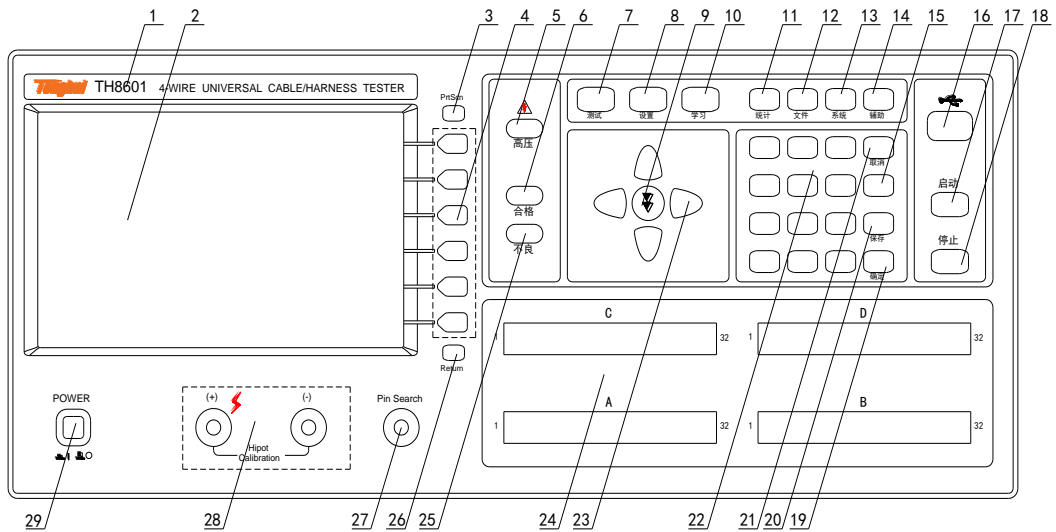


图 2-1. 前面板说明

1.1 商标及型号

仪器商标及型号。

128Pin 的型号为 TH8602

64Pin 的型号为 TH8602A

1.2 LCD 液晶显示屏

800x480 彩色 TFT LCD 显示屏，显示测量结果，测量条件等。

1.3 [PrtScn]键

拷屏键，截取整个液晶显示画面，以图片的格式保存到 U 盘。

1.4 菜单键

六个菜单键可用于菜单的控制，每个菜单键的左方都有相应的菜单功能。菜单键定义随

显示页面和光标位置的不同而改变。

1.5 HV 指示灯

表示正在进行高压测试，警示有高压危险。

1.6 PASS 指示灯

测试合格 LED 指示灯。

1.7 [MEAS] 页面按键

按[MEAS]键，进入显示当前文件的测量步骤、测量结果等信息的页面。

1.8 [SETUP] 页面按键

按[SETUP]键，进入当前测量参数设置页面。

1.9 [键

此键用于快速翻页，便于查看测量结果。

还可以用于参数项的设定，举例来说：

如果要设定端边判断功能的开启或者关闭，按下此键时，端边判断设定为开启；再次按下时，设定时关闭；再次按下时，设定为开启；如此这样，每按下一次，每按下一次，设定值会改变一次，直到你所需的设定值出现时，就设定完成了。

1.10 [LEARN] 页面按键

按[LEARN]键，仪器会进行学习测试，完成后进入学习页面，并且将学习的结果显示出来。

1.11 [STAT] 页面按键

按[STAT]键，进入统计测量结果页面。

1.12 [FILE] 页面按键

按[FILE]键，进入档案管理设定页面。

1.13 [SYS] 页面按键

按[SYS]键，进入系统设置页面。

1.14 [UTILI] 页面按键

按[UTILI]键，进入辅助功能设置或测量页面。

1.15 [←] 键

BACKSPACE 键。按此键删除输入数值的最后一个数字或字母。

1.16 USB HOST 接口

用于连接 U 盘存储器, 进行文件的保存与调用。
还用于程序的升级。

1.17 [TEST]键

按[TEST]键, 开始测试。

1.18 [EXIT]键

按[EXIT]键, 停止测试。

1.19 [ENTER]键

[ENTER]键用于确认数据输入。

1.20 [SAVE]键

[SAVE]键, 保存键。用于保存档案。

1.21 [ESC]键

[ESC]键用于取消数据输入。

1.22 数值键

数值键用于向数据输入。数值键由数字键[0]至[9], 小数点[.] 和[+/-]键组成。
也用于文本输入。除了 0~9 以外, 还可以输入 A~Z 26 个字母。

1.23 光标键 (CURSOR)

光标键用于在 LCD 显示页面的域和域之间移动光标。当光标移动到某一域, 该域在液晶显示屏上以加亮显示。

1.24 测试端[UNKNOWN]

32PIN 治具接头, 图中为 128Pin, 共有 4 槽接头。

1.25 FAIL 指示灯

测试不良 LED 指示灯。

1.26 [RETURN]键

返回键, 用于将当前界面的光标返回到起始位置。
还用于在远程通讯过程中, 返回本地。

1.27 [Pin Search]接口

此接口接表笔，用于点位搜寻，也用于点测测试。

1.28 [Hipot Callbration]接口

此接口是一对高压输出端子，红色为高端，黑色为低端。
用于高压校准过程中的电压输出

1.29 电源开关(POWER)

电源开关。

2. 后面板说明

图 2-2 对 TH8602 后面板进行了简要说明。

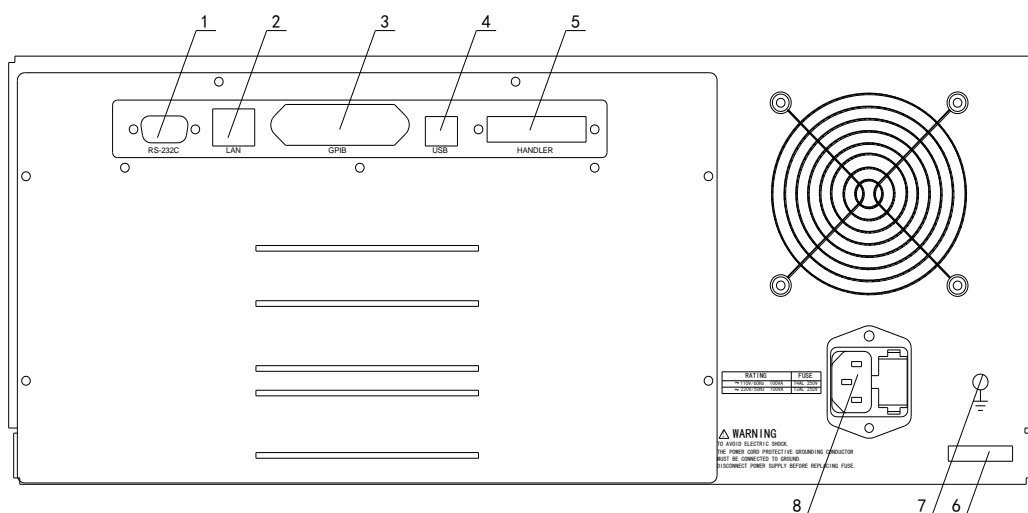


图 2-2. 后面板说明

2.1 RS232C 串行接口

串行通讯接口，通过指令实现与电脑的联机通讯。

2.2 LAN 接口

网络接口，通过指令实现与电脑的联机通讯。

2.3 IEEE-488 接口

GPIB 接口，通过指令实现与电脑的联机通讯。

2.4 USB DEVICE 接口

USB 通讯接口，通过指令实现与电脑的联机通讯。

2.5 HANDLER 接口

HANDLER 接口，通过电平信号实现与电脑的控制和通讯。

2.6 铭牌

指示生产日期、仪器编号、生产厂家等信息。

2.7 机壳接地端

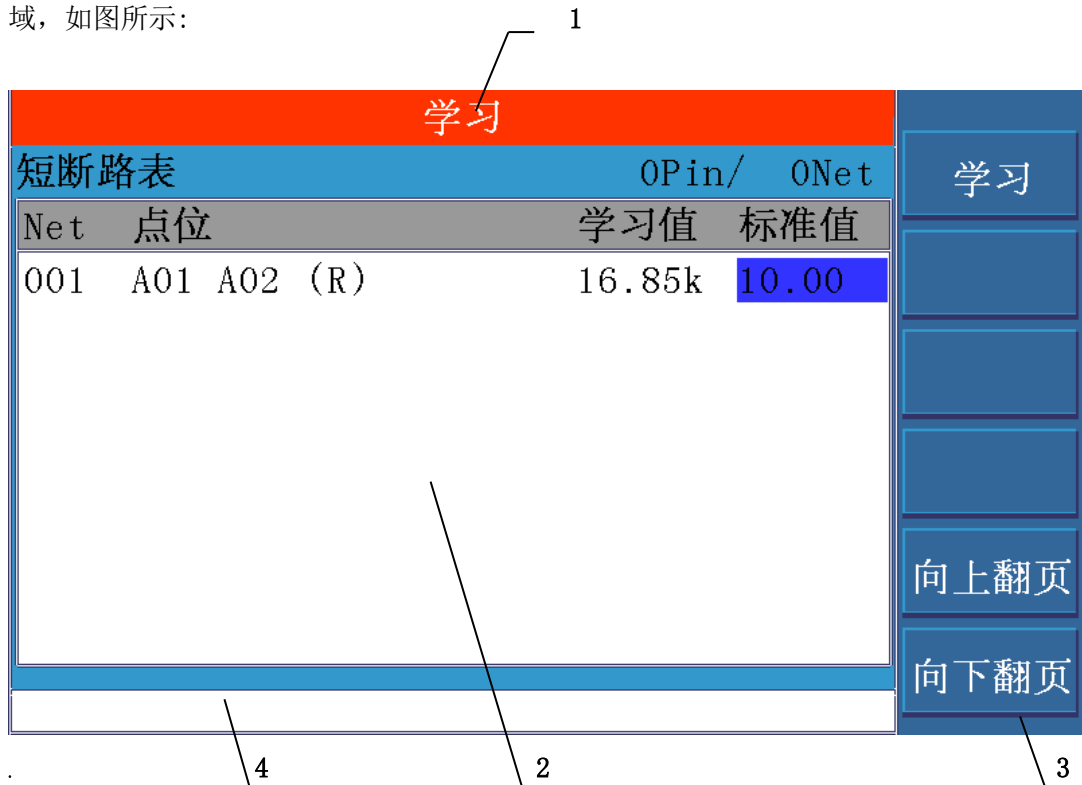
该接线端与仪器机壳相连。可以用于保护或屏蔽接地连接。

2.8 电源插座

用于输入交流电源。

3. 显示区域定义

TH8602 采用了 65k 色的 7 寸宽屏 TFT 显示屏，显示屏显示的内容被划分成如下的显示区域，如图所示：



3.1 标题区

用于显示当前页面的名称。

3.2 主显示区

用于显示各个界面的主要内容

3.3 菜单区

用于显示菜单项，共 6 个

3.4 信息区

用于显示提示信息，询问信息，出错信息等。

主菜单按键和相应显示的页面

4. 基本操作

TH8602 的基本操作如下所述：

4.1 使用菜单按键（[MAES]，[SETUP]，[LEARN]，[STAT]，[FILE]，[SYS]，[UTILI]）和软键选择你想要显示的页面。

4.2 使用光标键（[↑] [↓] [←] [→]）将光标移到你想要设置的域。当光标移到某一个域，该域将加亮显示表示。所谓域就是可以设定光标的区域。

当前光标所在域相应的菜单功能将显示在“菜单区域”中。选择并按下所需的软键。数字键、[←]键及[ENTER]键用于数据输入。

当一个数字键按下后，软键区域将显示对应的英文字母和数字，选择并按下所需的软件。当使用[ENTER]键结束数据输入时，数据单位为相应域参数的默认单位：Hz，V 或 Ω 。例如测试频率的默认单位为 Hz。

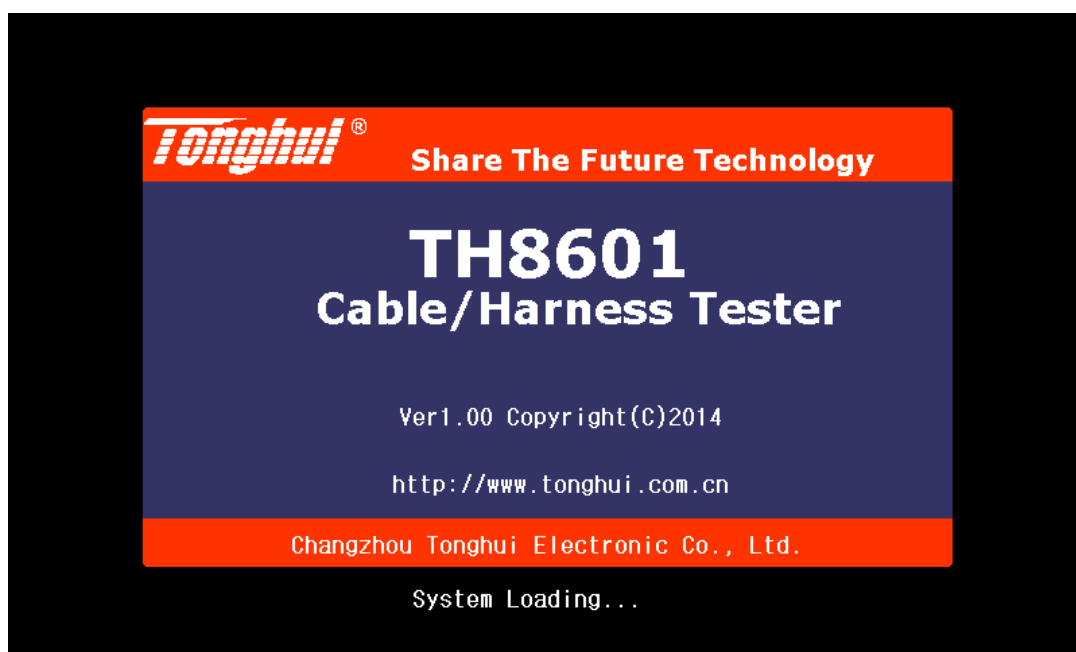
第三章 详细操作

1. 开机

插上三线电源插头，注意：应保持供电电压、频率等条件符合上述规定。电源输入相线 L、零线 N、地线 E 应与本仪器电源插头上的相线，零线相同。

打开电源，按下前面板上左下角电源开关，仪器开启，显示开机画面。

下图显示的是 TH8602 的开机画面，还显示了公司 LOGO，仪器的型号（TH8602），以及软件的版本号（Ver 1.00）。



系统加载完成之后，最终会停在下图所示页面：此页面叫做主界面。

2. 主页面

开机之后，进入的页面就是主页面。

主页面主要显示软件的相关信息以及公司联系方式。如下图所示：

Tonghui® Share The Future Technology

TH8601A

Cable/Harness Tester

Copyright@TongHui electronic co.,ltd
版本：0.94 (2016-05-26)
档案：UNNAME (普通)
时间：2016-05-26 14:31:53
传真：0519-85109972
电话：0519-85132222
网址：http://www.tonghui.com.cn

亮度+

亮度-

查看网络

键锁

菜单功能有以下 3 项：

- 2.1 图中的**亮度+**是调大显示屏的亮度。
- 2.2 图中的**亮度-**是调小显示屏的亮度。
- 2.3 **查看网络**是用于查看当前测试文件的网络表。
- 2.4 **键锁**是用于按键锁定。

3. <设置>页面

按模块按键[SETUP], 进入<设置>页面。如图：

设置 []						模式
1: 模式	2: 短断	3: 导通	4: 元件	5: 高压	6: 项目	
产品名称: _____		线材类型: 普通 _____				短断路
端头类型: 普通 _____		芯片类型: 无芯片 _____				导通
A端范围 : A01 A32		B端范围 : B01 B32				元件
C端范围 : C01 C32		D端范围 : D01 D32				高压
						项目

<设置>页面包括**模式**、**短断**、**导通**、**元件**、**高压**和**项目** 6 个分页。下面段落对每个设置分页进行详细说明。

按数字键盘中的数字 1~6, 可以快速进入相应的设置分页。

3.1 <模式>

信息页面主要设定一些关于线材的特征，包括下列内容：

3.1.1 产品名称

名称由字母，数字以及中划线(-)组成，最多 8 个字符。

3.1.2 线材类型

移动光标至**线材类型**域。菜单区显示下列选项。

- **普通**：线材的两端都接插在测试仪上进行测试，也叫双边线材。
- **单边**：线材的一端接插在测试仪上进行测试，也叫单边线材
- **点测**：是指使用表笔进行测试。
- **学习**：可以通过菜单功能中的学习，对被测件样品进行学习，可以自动获得被测品的类型。

3.1.3 端头类型

- **普通**：线材的两端均为单端。
- **一端 AB**：线材的一端存在 AB 两面。
- **二端 AB**：线材的二端存在 AB 两面。

3.1.4 芯片类型

移动光标至**芯片类型**域。菜单区显示下列选项。

- **无芯片**: 是指该线材中不带芯片。
- **Light**: 是指该线材带有 Lightning 芯片。
- **OPPO**: 是指该线材带有 OPPO 芯片。
- **VIVO**: 是指该线材带有 VIVO 芯片。
- **TypeC**: 是指该线材带有 TypeC 芯片。

3.1.5 A 端起点

请根据需要利用数字键输入, 范围为 A1 ~ A64; 若该端不用, 也可以 **关闭** 该端。

3.1.6 A 端终点

请根据需要利用数字键输入, 范围为 A1 ~ A64; 若该端不用, 也可以 **关闭** 该端。

3.1.7 B 端起点

请根据需要利用数字键输入, 范围为 B1 ~ B64; 若该端不用, 也可以 **关闭** 该端。

3.1.8 B 端终点

请根据需要利用数字键输入, 范围为 B1 ~ B64; 若该端不用, 也可以 **关闭** 该端。

3.1.9 C 端起点

请根据需要利用数字键输入, 范围为 C1 ~ C64; 若该端不用, 也可以 **关闭** 该端。

3.1.10 C 端终点

请根据需要利用数字键输入, 范围为 C1 ~ C64; 若该端不用, 也可以 **关闭** 该端。

3.1.11 D 端起点

请根据需要利用数字键输入, 范围为 D1 ~ D64; 若该端不用, 也可以 **关闭** 该端。

3.1.12 D 端终点

请根据需要利用数字键输入, 范围为 D1 ~ D64; 若该端不用, 也可以 **关闭** 该端。

注意: 以上起点和终点的设定, 起点脚位必须小于或者等于终点脚位。

3.2 <短断>

用于设置短断相关测试条件, 如下图所示: 短断的设定页面

设置 []						模式 短断路 导通 元件 高压 项目
1: 模式	2: 短断	3: 导通	4: 元件	5: 高压	6: 项目	
短断标准:	<u>10.00kΩ</u>	单边灵敏:	<u>250.0pF</u>			
端边判断:	<u>分边</u>	单边速度:	<u>快速</u>			
瞬OS时间:	<u>0.1</u> s	瞬断时间:	<u>0.1</u> s			
外壳脚位:	<u></u>	有无电容:	<u>无</u>			
短断延时:	<u>0</u> us	扫描方法:	<u>一对其他</u>			
快速瞬断:	<u>关闭</u>	不良次数:	<u>5</u>			
不良之后:	<u>重复停止</u>	精准短断:	<u>关闭</u>			

3.2.1 短断标准

设置判断短断路的阈值；阈值范围为 $1k\Omega \sim 50k\Omega$ 。

用于判断双边线材是通路还是断路的判断标准。

举例来说，短断标准：设定为 $2k$

如果线材两端之间的电阻大于 $2k$ ，那么就表示断路

如果线材两端之间的电阻小于 $2k$ ，那么就表示通路或者短路

3.2.2 单边灵敏

设置单边电容值；既可以手动输入，也可以通过学习标准件得到电容值，设置范围为 $0.1pF \sim 9.999nF$ 。

单边线材是否断路，是通过测量其分布电容的大小来判断的。单边线材的分布电容就是单边灵敏度。

举例来说，单边灵敏：设定为 $100pF$

如果线材的单边灵敏度大于 $100pF$ ，那么就表示该线材没有断路

如果线材的单边灵敏度小于 $100pF$ ，那么就表示该线材存在断路

3.2.3 端边判断

- **关闭**：关闭端边判断功能。
- **开启**：开启端边判断功能。
- **分边**：开启端边判断功能，并且短路进行分槽判断。

何谓分槽进行判断，我们举例来说明：

假设某个短路，存在 4 种可能，分别是：

A1-A2, A1-B2, A2-B1, B1-B2

由于 A 槽和 B 槽之间不能发生短路，所以我们将短路点缩小到 A 槽和 B 槽内部。所以 4 种可能，变成了 2 种可能，即：A1-A2，B1-B2 然后分别测试 A1-A2，B1-B2 的导通电阻，其中小者为短路点。以上摒除 A1-B2, A2-B1 的筛选行为就是分边功能。

- **%**：开启端边判断功能，并判断断点的位置，采用 % 的方式表示。
举例来说：
测试得到的结果是 50%，则表示断点断在线材的中间位置。

3.2.4 单边速度

- **慢速**
- **中速**
- **快速**

设置单边灵敏度的扫描测试速度，速度越慢，测试精度越高。

举例来说：

某个被测线材，线长只有 5cm，其单边灵敏度非常小，只有 5pF 左右。要想保证测试的精准，将测试速度设定为慢速，其测试稳定度达 1pF，满足了测试需求。

3.2.5 瞬 OS 时间

设置瞬间短断路测试时间，设置范围为 0~ 999.9S。

如果是 0 秒的话，表示无限时间，直到拔走被测品或者 STOP 键才终止测试。

3.2.6 瞬断时间

设置瞬间断路测试时间，设置范围为 0~ 999.9S

如果是 0 秒的话，表示无限时间，直到拔走被测品或者 STOP 键才终止测试。

3.2.7 外壳脚位

外壳所接的脚位，可以手动输入脚位，也可以通过表笔进行寻点。

此外壳脚位是用于触发测试。

对于一些接头类型的被测件，想要自动触发测试，依靠传统的单边灵敏度来判断是行不通的，因为被测件的单边灵敏度往往小于 1pF，无法被精准的测量。

所以，将其外壳接到测试端口，当作业员拿着被测件插入治具中，进行测试时，仪器会扫描到人体带来的一个分布电容，该电容可以被精准的测量，从而达到自动触发测试的目的。

3.2.8 有无电容

- **无**
- **有**

线间是否存在大电容，并且以大电容为分割点，将网络表进行分割。

3.2.9 短断延时

在扫描线材回路时, 要延时多少, 再回读电平。此参数的大小取决于线间电容的大小, 越大延时越长。默认为 0us。

3.2.10 扫描方法:

- 二分法
- 一对其他

二分法, 扫描次数少, 速度快, 其次数为 $\log_2(N)$, 其中 N 为脚位总数, 比如一个 64Pin 的线材, 需要 6 次。该方法适用于纯线的产品。

一对其他, 逐一脚位进行扫描, 其次数为 N, 也就是说 N 个脚位, 就要扫描 N 次。该方法虽然比二分法要慢很多, 但适用于带有被动元件的产品。

3.2.11 快速瞬断

瞬断的快速模式, 普通瞬断只能检测 4ms 宽度的瞬断, 而快速瞬断打开后, 可以检测宽度为 5us 的瞬断。

注意: 快速瞬断还需要专门的工装与其匹配, 才能够使用。

3.2.12 不良之后

- 空点停止
- 短路停止
- 开路停止
- 重复停止

在触发方式为自动的情况下, 测试短断路的时候, 如果发生了不良, 需要在什么样的条件下, 结束测试并报短断路不良。

空点停止: 当被测件移开后, 也就是扫描端呈现空网络的状态, 仪器结束测试。

短路停止: 当发生短路不良时, 仪器结束测试。

开路停止: 当发生断路不良时, 仪器结束测试。

重复停止: 当同样的不良情况发生 N 次时 (N 可以被设定), 仪器结束测试。

3.2.13 不良次数

如上所提到的重复 N 次不良, 仪器结束测试, 这个 N 次, 就是这里进行设定。

3.2.14 精准短断

传统短断, 会以一个 N_k 的电阻 (N 的取值范围为: $1 \sim 50$) 作为分界线, $<N_k$ 为短路, $>N_k$ 为断路。

这种粗略的分法, 精度很差, 往往不能描绘被测件的准确的网络结构。

故而在传统短断路扫描之后, 增加导通电阻扫描, 对网络结构更进一步的分析。

如果这里设定为 10 欧姆, 那么会根据扫描电阻值 <10 认为短路, >10 判为断路。

3.3 <导通>

用于设置导通相关测试条件, 如图:

设置 []					
1: 模式	2: 短断	3: 导通	4: 元件	5: 高压	6: 项目
导通上限:	<u>1.2000Ω</u>	导通下限:	<u>0.0010Ω</u>		
瞬间规格:	<u>1.2000Ω</u>	瞬间时间:	<u>0.1</u> s		
测试速度:	<u>慢速</u>	瞬测不良:	<u>停止测试</u>		
错误循测:	<u>开启</u>	测试电流:	<u>标准</u>		
公共脚位:	<u> </u> <u> </u>	测试选项:	<u>全部测试</u>		
导通底数:	<u>0.0</u> mΩ	导通网络:	<u>普通</u>		
导通平衡:	<u>关闭</u>				

3.3.1 导通上限

设置导通电阻值的上限值, 设置范围为 $0 \Omega \sim 2000 \Omega$ 。

用于判断导通电阻是否合格的规格上限。

你可以通过数字键盘直接输入或者接上被测样品, 进行学习, 获取一个实测值作为参考值。

3.3.2 导通下限

设置导通电阻值的上限值, 设置范围为 $0 \Omega \sim 2000 \Omega$ 。

用于判断导通电阻是否合格的规格下限。

你可以通过数字键盘直接输入或者接上被测样品, 进行学习, 获取一个实测值作为参考值。

3.3.3 瞬间规格

设置瞬间导通测试变化值的上限值。

用于判断瞬间导通电阻是否合格的规格上限。

你可以通过数字键盘直接输入或者直接复制上面的导通上限值。

比如 A1-B1 的导通电阻值为 0.985 欧姆

那么在瞬间导通测试中, A1-B1 进行了 N 次测试, 产生了 N 个导通值, 那么变化值=最大值-最小值, 如果变化值>该瞬间规格值, 那么判为不良

3.3.4 瞬间时间

设置测量瞬间导通电阻的时间, 设置范围为 $0.1s \sim 999.9s$ 。

不能设定为 0s，不支持无限时间测试。

3.3.5 测试速度

- **慢速**
- **中速**
- **快速**

设置导通电阻的扫描测试速度，速度越慢，测试精度越高。

举例来说：

某个被测线材，线长只有 5cm，其导通电阻非常小，只有 5mΩ 左右。要想保证测试的精准，将测试速度设定为慢速，其测试稳定度达 1mΩ，满足了测试需求。

3.3.6 瞬测不良

- **停止测试**
- **全部测完**

当瞬间导通测试出现不良时，如何处理：是立即停止测试报 FAIL 还是继续测完再报 FAIL。

3.3.7 错误循环

- **关闭**
- **开启**

当错误循环开启时，导通测试错误时，仪器将循环测试该脚位的导通电阻值，并且显示在测试界面上，直到测试合格才可以继续测下去。也可以按 STOP 按键停止测试，仪器将直接报 FAIL 结果。

3.3.8 测试电流

- **标准**

可以设定导通电阻的测试电流，1mA 到 20mA，如若选择标准，则是 20mA。

3.3.9 导通网络

- **普通**
- **共点**
- **A 对 B**
- **复合**

导通电阻的脚位组合的方式：

普通：相邻的两个短路脚位进行导通测试，比如：某个网络为：A1-A2-A3-B1
那么需要测试 3 组导通电阻，分别是：

A1-A2

A2-A3

A3-B1

共点：首先要设定一个公共脚位，然后分别与其他脚位组合成测试脚位。

比如将 A1 设定为公共脚位，那么导通电阻的测试脚位组合分别为：

A1-A2

A1-A3

A1-B1

A 对 B：不同插槽的脚位互相匹配组合，那么导通脚位就会变为：

A1-B1

A2-B1

A3-B1

复合：包含所有的排列组合，总数目= $N*(N-1)/2$ ，所以以上例子就有 6 种组合，分别为：

A1-A2

A1-A3

A1-B1

A2-A3

A2-B1

A3-B1

3.3.10 公共脚位

如上所提到的公共脚位，就是在此处进行设定，每个被测件最多可以设定 2 个公共脚位。

3.3.11 测试选项

■ **全部测试**

■ **普通导通**

■ **点测导通**

导通测试分为 2 类：普通导通测试和点测导通测试。

对这两类导通测试，可以在这里进行选择。

3.3.12 导通底数

如果测试系统中存在一个固定的底数误差，量测其值，然后在这里输入，那么所有的导通测试值都会减去该底数值

3.3.13 导通平衡

- **关闭**
- **分组**

首先通过导通分组将导通网络分组 N 个组，每组导通网络的测试值，彼此之间的差值不能超过该设定值。

3.4 <元件>

用于设置被动元件相关测试条件, 如图:

设置 []							
1: 模式	2: 短断	3: 导通	4: 元件	5: 高压	6: 项目	模式	
不良循测: 关闭							短断路
	类型	脚位+	脚位-	规格	公差. %	电平	导通
01							元件
02							高压
03							项目
04							
05							
06							

3.4.1 电感测试

- a. 移动光标至类型，选择电感选项；
 - b. 移动光标至脚位+，输入脚位或者使用表笔自动寻找脚位；
 - c. 移动光标至脚位-，输入脚位或者使用表笔自动寻找脚位；
 - d. 移动光标至规格，输入规格的值和单位或者接上一个被测样品，进行学习，获取一个实测值作为参考值；
 - e. 移动光标至公差，输入公差的值；
- 如上几点一一进行设定，那么电感元件的设定就完成了。

3.4.2 电容测试

- a. 移动光标至类型，选择电容选项；
- b. 移动光标至脚位+，输入脚位或者使用表笔自动寻找脚位；
- c. 移动光标至脚位-，输入脚位或者使用表笔自动寻找脚位；
- d. 移动光标至规格，输入规格的值和单位或者接上一个被测样品，进行学习，获取

一个实测值作为参考值;

e. 移动光标至公差, 输入公差的值;

如上几点一一进行设定, 那么电容元件的设定就完成了。

3.4.3 电阻测试

a. 移动光标至类型, 选择电阻选项;

b. 移动光标至脚位+, 输入脚位或者使用表笔自动寻找脚位;

c. 移动光标至脚位-, 输入脚位或者使用表笔自动寻找脚位;

d. 移动光标至规格, 输入规格的值和单位或者接上一个被测样品, 进行学习, 获取一个实测值作为参考值;

e. 移动光标至公差, 输入公差的值;

如上几点一一进行设定, 那么电阻元件的设定就完成了。

3.4.4 二极管测试

a. 移动光标至类型, 选择二极管选项;

b. 移动光标至脚位+, 输入脚位或者使用表笔自动寻找脚位;

c. 移动光标至脚位-, 输入脚位或者使用表笔自动寻找脚位;

d. 移动光标至规格, 输入规格的值和单位或者接上一个被测样品, 进行学习, 获取一个实测值作为参考值;

e. 移动光标至公差, 输入公差的值;

f. 移动光标至附加, 可以设定测试电流, 设定范围为: $1\sim 20\text{mA}$ 。

g. 如果需要将二极管点亮检查, 可以进入软件调试界面, 设定发光时间。在测试二极管的时候, 不但会测量其管压, 而且还会点亮二极管, 持续设定的发光时间

如上几点一一进行设定, 那么二极管的设定就完成了。

3.4.5 电容极性测试

a. 移动光标至类型, 选择电容极性选项;

b. 移动光标至脚位+, 输入脚位或者使用表笔自动寻找脚位;

c. 移动光标至脚位-, 输入脚位或者使用表笔自动寻找脚位;

d. 移动光标至规格, 输入数字 1 表示方向为+, 输入数字 0 表示方向为-

e. 移动光标至附加, 可以设定充电时间。测试电容极性, 必须要先对电容进行充电, 电容越大, 充电时间越长。可以通过数字键盘输入进行设定充电时间。

如果电容极性测试发生误判, 那么可以尝试增加充电时间。

如上几点一一进行设定, 那么电容极性的设定就完成了。

3.4.6 压降测试

a. 移动光标至类型, 选择压降选项;

b. 移动光标至脚位+, 输入脚位或者使用表笔自动寻找脚位;

c. 移动光标至脚位-, 输入脚位或者使用表笔自动寻找脚位;

- d. 移动光标至规格，输入规格的值和单位或者接上一个被测样品，进行学习，获取一个实测值作为参考值；
 - e. 移动光标至公差，输入公差的值；
 - f. 移动光标至附加，可以设定工作电流。
- 如上几点一一进行设定，那么压降的设定就完成了。

3.4.7 漏流测试

- a. 移动光标至类型，选择漏选项；
 - b. 移动光标至脚位+，输入脚位或者使用表笔自动寻找脚位；
 - c. 移动光标至脚位-，输入脚位或者使用表笔自动寻找脚位；
 - d. 移动光标至规格，输入规格的值和单位或者接上一个被测样品，进行学习，获取一个实测值作为参考值；
 - e. 移动光标至公差，输入公差的值；
 - f. 移动光标至附加，可以设定工作电压。
- 如上几点一一进行设定，那么压降的设定就完成了。

3.4.8 复制和删除

如果想要将设定好的被动元件进行删除或者复制操作，请按如下步骤进行：
首先将光标移动到序号处，此时会显示 2 个菜单：**删除**和**复制**。
点击删除，就可以将此行元件删除
点击复制，就可以将此行元件复制到下一行。

3.5 <高压>

设置				模式		
1: 模式	2: 短断	3: 导通	4: 元件	5: 高压	6: 项目	模式
高压参数	交流耐压	直流耐压	绝缘电阻	短断路		
测试电压	100 V	500 V	500 V	导通		
测试时间	0.01 s	0.01 s	0.01 s	元件		
测试规格	500.0uA	5.000mA	50.00MΩ	高压		
测试方法	二分测试	二分测试	二分测试	项目		
电弧侦测	关闭	关闭	关闭			
上升时间	0.0 s	0.0 s	0.0 s			
接地脚位						

设置 []				A		
1: 模式	2: 短断	3: 导通	4: 元件	5: 高压	6: 项目	A
高压参数	交流耐压	直流耐压	绝缘电阻	B		
接地脚位				C		
接地电压	50 V	50 V	50 V	D		
接地时间	0.01 s	0.01 s	0.01 s	自动寻点		
接地规格	500.0uA	500.0uA	20.00MΩ	清除		

高压参数的设定，分成了3列，分别是交流耐压，直流耐压，绝缘电阻。此3个高压测试项目是彼此独立的。

另外高压设定页面共有2页，如下图所示：分别是1/2分页和2/2分页。分页之间的切换可以直接移动光标就可以实现。

3.5.1 测试电压

使用数字键盘，输入电压的值，进行设定。

测试电压范围是：AC:50V~1000V DC:50V~1500V。

3.5.2 测试时间

是指每次测试的持续时间。

使用数字键盘，输入时间的值，进行设定。

测试时间范围是：0.01s~500.0s

3.5.3 测试规格

是指判断测试数据是否合格的标准。

交流耐压的规格设定范围是：1 μ A~10mA；

直流耐压的规格设定范围是：1 μ A~10mA

绝缘电阻的规格设定范围是：0.1M Ω ~10G Ω

3.5.4 测试方法

高压测试的方法，总共有以下 4 种方法供选择，可以通过菜单来进行选择：

- **二分测试**：二分快速测试方法，速度快，但是不能准确找出具体的不良脚位。
- **一对其他**：逐一扫描每个网络对其他的测试方法，速度慢，但是可以扫描出具体的不良脚位。
- **自动测试**：先对被测件进行二分法测试：
 - 如果合格，则测试结束报 PASS；
 - 如果不良，则换成一对其他法进行测试；
 - 如果合格，则测试结束报 PASS；
 - 如果不良，则测试结束报 FAIL；
- **所有对地**：用于测试屏蔽线测试，中心线对地线的绝缘或耐压测试。
首先要指定一个接地脚位，然后接地脚位接测试高端，其他脚位接测试低端，如此进行高压测试。

3.5.5 电弧侦测

该设定项可以设定为关闭或者 1~8 一共 8 个电弧等级。

3.5.6 上升时间

电压爬升到指定的测试电压，所需的时间。

上升时间通过数字键盘直接输入进行设定。

3.5.7 空点测试

被测件上的空点是否要测试，可以通过菜单项进行设定，选择**关闭**或**开启**。

3.5.8 接地脚位

在所有对地的测试中，必须指定一个接地脚位。

脚位的设定可以通过数字键盘输入或者使用表笔进行自动寻点获得。

3.5.9 接地电压

使用数字键盘，输入电压的值，进行设定。

测试电压范围是：AC:50V~1000V DC:50V~1500V。

3.5.10 接地时间

是指每次测试的持续时间。

使用数字键盘，输入时间的值，进行设定。

测试时间范围是：0.01s~500.0s

3.5.11 接地规格

是指判断测试数据是否合格的标准。

交流耐压的规格设定范围是：1 μ A~10mA；

直流耐压的规格设定范围是：1 μ A~10mA

绝缘电阻的规格设定范围是：0.1M Ω ~10G Ω

3.6 <项目>

设置		模式				
1: 模式	2: 短断	3: 导通	4: 元件	5: 高压	6: 项目	模式
1: 短断路						短断路
2: 导通电阻						导通
3: 被动元件						元件
4: 交流耐压						高压
5: 直流耐压						项目
6: 绝缘电阻						
7: 瞬间短断						
8: 瞬间断路						
9: 瞬间导通						

对当前的档案需要测试的项目进行选择。例如，需要测试短断路，开启该项目。

4. <学习>页面

按模块按键[LEARN], 会立即对被测样品进行网络扫描, 完成后进入<学习>页面, 显示扫描结果。如下图所示:

学习			
短断路表		6Pin/	3Net
Net	点位	学习值	标准值
001	A01 A10		1.200 Ω
002	A12 A21		1.200 Ω
003	A23 A32		1.200 Ω

学习

清零

高压合并

4.1 学习

学习之前, 首先要将被测样品接插到测试端口。

学习, 主要是为了得到被测件脚位结构(即短断路网络表), 然后按照短断路网络表进行相关测试。

4.2 短断路网络表

学习的结果, 也就是短断路网络表, 是以二维列表的形式显示在显示屏上。

4.2.1 相互之间短路的脚位, 集合在一起, 称之为: 网络(Net)。

多个网络集合在一起, 称之为网络表。

4.2.2 网络表分有 4 列, 其列首分别为: Net, 点位, 学习值, 标准值

Net: 表示编号, 网络表有多个网络(Net), 每个网络表从 001, 002 开始编号。

点位: 就是脚位。

学习值和标准值的含义, 单边线材和双边线材是不同的。

对于单边线材:

学习值: 实测的单边灵敏度。

扫描完网络表后, 仪器还继续对被测样品进行单边灵敏度扫描。每个 Net 的单边灵敏度的值, 就显示在这里了。

标准值: 设置中短断分页里的单边灵敏。是用来判断单边线材是否断路的标准。

移动光标到标准值这一列, 使用上下键, 光标可以来回于每个 Net 的标

准值。同时，你可以通过数字键盘输入新的标准值。因为 TH8602 支持每个 Net 可以设定不同的标准值。此功能主要为了一些长短不一的单边线材而设的。

对于双边线材：

学习值：

标准值：设置中导通分页里的导通上限。是用来判断双边线材是否断路的标准。移动光标到标准值这一列，使用上下键，光标可以来回于每个 Net 的标准值。同时，你可以通过数字键盘输入新的标准值。因为 TH8602 支持每个 Net 可以设定不同的标准值。此功能主要为了一些长短不一的双边线材而设的。

4.3 清零功能

清零功能主要是为了消除温度，湿度，治具等带来的误差。

学习				6Pin/ 3Net	单边清零
短断路表		学习值	标准值		
Net	点位				交耐清零
001	A01 A10		1.200 Ω		绝缘清零
002	A12 A21		1.200 Ω		重置清零
003	A23 A32		1.200 Ω		返回

4.3.1 单边清零

将仪器处于开路状态，然后点击单边清零，仪器将开始逐一扫描每个脚位的单边灵敏度，获得的单边灵敏度的值作为单边灵敏度的清零值。

在实际测试中，测试数据 = 实测单边灵敏度 - 单边灵敏度清零值。

4.3.2 导通清零

接插上短路板，将仪器处于短路状态，然后点击导通清零，仪器将开始按照网络表逐一扫描每个 net 的导通电阻，获得的导通电阻的值作为导通电阻的清零值。

在实际测试中，测试数据 = 实测导通电阻 - 导通电阻清零值。

4.3.3 交耐清零

将仪器处于开路状态，然后点击交耐清零，仪器将开始逐一扫描每个 net 的交流耐压的漏电流，获得的漏电流的值作为交流耐压的清零值。

在实际测试中，测试数据 = 实测漏电流 - 漏电流清零值。

4.3.4 绝缘清零

将仪器处于开路状态，然后点击绝缘清零，仪器将开始逐一扫描每个 net 的直流耐压的漏电流，获得的漏电流的值作为绝缘电阻的清零值。

在实际测试中，测试数据 = 实测漏电流 - 漏电流清零值。

4.3.5 重置清零

以上所有的清零值，包括单边灵敏度清零值，导通电阻清零值，交流耐压清零值，绝缘电阻清零值，全部置 0。

4.4 高压网络编辑

为了保护被动元件或者提高测试效率，需要对高压测试网络进行修改，故提供了高压合并这个功能，可以对高压网络进行创建，合并，删除等功能。

学习				选择
短断路表		6Pin/	3Net	
Net	点位	学习值	标准值	合并
001	A01 A10		1.200 Ω	重置
002	A12 A21		1.200 Ω	创建
003	A23 A32		1.200 Ω	删除
				返回

4.4.1 合并

首先选择需要合并的 net，移动光标到所要合并的 net 处，单击菜单项**选择**，net 的背景色编程蓝色，表示该 net 已经被选择。

当选择好需要合并的 net 后，单击菜单项**合并**，可以看见网络表刷新了，可以看到

所选的几个 net 合并到 1 个 net 了。

4.4.2 删除

首先选择需要删除的 net, 移动光标到所要删除的 net 处, 单击菜单项**选择**, net 的背景色编程蓝色, 表示该 net 已经被选择。你可以选择多个 net。

当选择好需要删除的 net 后, 单击菜单项**删除**, 可以看见网络表刷新了, 可以看到所选的几个 net 不见了, 表示删除成功。

4.4.3 创建

所谓创建就是创建一个新的高压网络, 该网络默认为单边网络。

首先单击菜单项**创建**, 显示提示信息: 请输入起始脚位

然后输入起始脚位, 比如输入:A1

输入完成后, 接着显示提示信息: 请输入终止脚位

然后输入终止脚位, 比如输入:A8

输入完成后, 就会显示一个新的网络, 如下图所示:

4.4.4 重置

单击菜单项**重置**, 就是将高压网络表恢复到初始状态。

4.5 导通网络编辑

为了保护被动元件或者提高测试效率, 需要对高压测试网络进行修改, 故提供了高压合并这个功能, 可以对高压网络进行创建, 合并, 删除等功能。



4.5.1 删除 net

将光标移动到需要删除的 net, 单击菜单项中的删除按键, 即可删除此 net。

4.5.2 修改脚位

如果你想要修改指定的脚位, 只要将光标移动到该脚位, 然后输入新的脚位即可。

4.5.3 增加 net

将光标移动到空白处, 然后依次输入 2 个脚位即可。

4.5.4 修改标准值

每个 net 的标准值默认是导通上限值, 但还可以给每个 net 设定不同的标准值。

将光标移动到你要修改的标准值处, 输入新的标准值即可。

5. <MEAS>页面

按下[MEAS]模块按键, <测试>页面将显示在屏幕上。

如图:

普通测试		
档案: UNNAME (普通)		
总数: 81	合格: 53	不良: 28

[查看网络](#)

[向上翻页](#)

[向下翻页](#)

[键锁](#)

在该页面上，显示当前测试的相关信息，包括当前测试档案、测试类型和测试结果。下面对各个部分进行详细说明。

5.1 标题

标题表示了当前测试的类型，有以下 4 种测试类型：

普通测试：普通线材的测试

单边测试：单边线材的测试

点测测试：表笔点测的测试

循序测试：循序文件的测试

以上图为例，当前的测试类型为普通测试。

5.2 档案

档案表示了档案的名称和类型：

档案名称：由数字，字母和中划线(-)组成，最大可以 12 个字节

档案类型：分成 2 种：普通为单测文件；循序为循序文件

5.3 统计

统计显示了当前测试的测试总数，合格总数和不良总数。

5.4 测试结果

测试结果的内容主要有：

测试项目：显示测试项目是什么。

测试脚位：显示测试脚位是哪个

测试数据：显示测试的具体数据

分选判断：显示判断结果是合格还是不良

5.5 菜单内容

5.5.1 **查看网络**：可以切换到学习界面，查看当前档案的网络表。

5.5.2 **向上翻页/向下翻页**：向上或向下翻页查看测试结果。

5.5.3 **键锁**：

在系统设置中的环境页面中，参数项**按键上锁**，分**手动**和**总线**两种模式。

5.5.3.1 手动模式如下：

当按下**键锁**后，保留 4 个功能：

<TEST>按键，可以启动测试；

<STOP>按键，可以停止测试；

<解锁>按键，可以解锁；

导入文件功能：可以按<FILE>按键进入文件模块，进行导入文件操作。

5.5.3.2 总线模式下：

当按下**键锁**后，保留 3 个功能：

<TEST>按键，可以启动测试；

<STOP>按键，可以停止测试；

<解锁>按键，可以解锁；

6. <STAT>页面

按模块按键[STAT]，进入<统计>页面。如下图所示：

统计				清除
总数：0	合格：0	不良：0	良率：0.00%	
功能	合格	不良	良率	
短断路				
导通				
被动元件				
交流耐压				
直流耐压				
绝缘电阻				
瞬间短断路				
瞬间断路				
瞬间导通				

6.1 总体统计

在顶部显示了总数，合格，不良，良率四项统计数据，这些数据是对测试工作的整体统计。可以直观看到产品测试的总数和良率。

6.2 分项统计

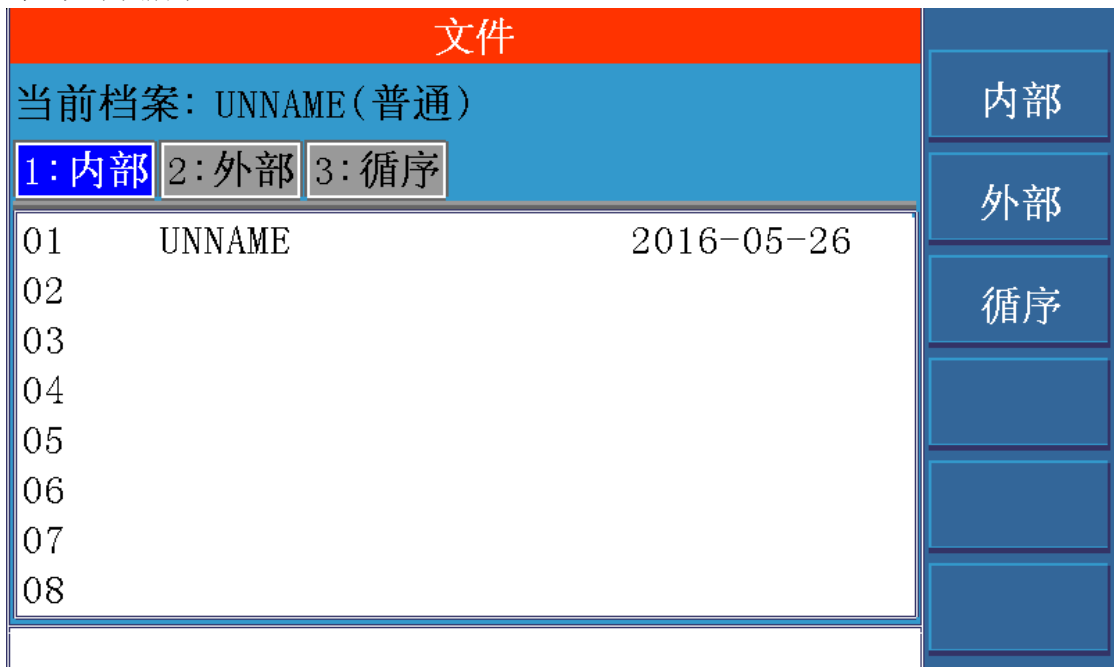
在列表中，我们对 9 个测试项目，分别进行了统计，统计的项目有合格数，不良数以及良率，便于产品不良的分析。

6.3 菜单功能

单击菜单项**清除**，会弹出提示信息：是否要清除统计数据？选择是，则将之前的统计数据全部归 0。

7. <FILE>页面

按模块按键[FILE]，进入<文件>页面。包括当前文件名称 文件存储位置和对文件相关操作等，如下图所示：



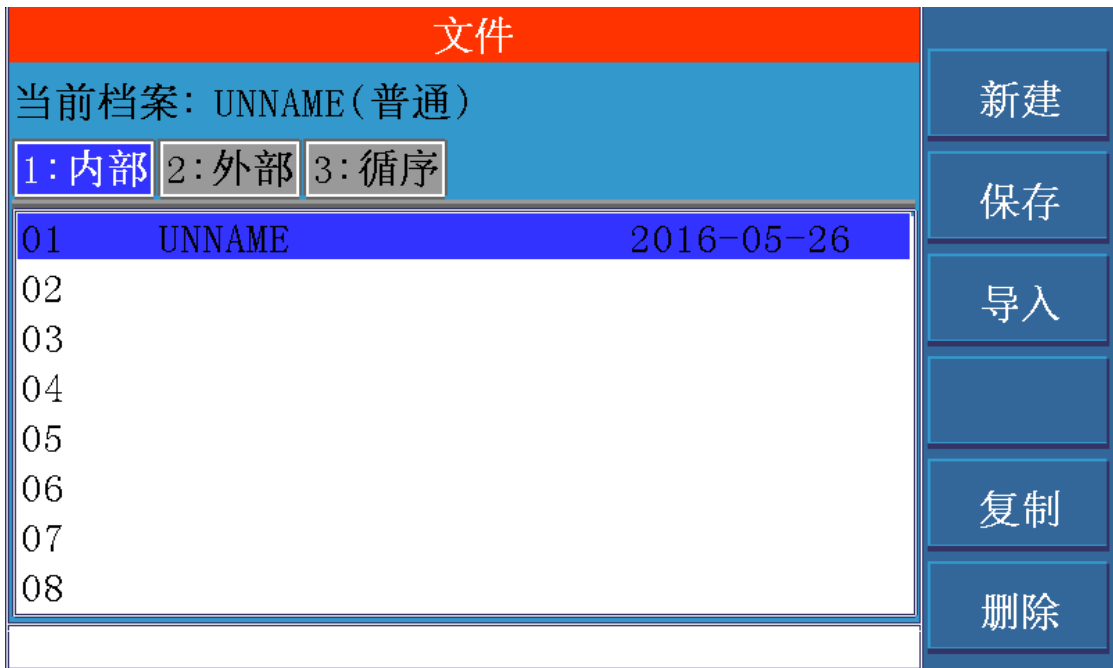
<文件>页面有 3 个分页，分别是**内部**、**外部**和**循序**，以下一一说明：

7.1 当前档案:UNNAME (普通)

包含正在使用测试文件名称，测试文件类型。

7.2 内部

所谓内部是指仪器内部存储器中的文件。对内部文件的操作，主要有以下 5 个操作：



- 7.2.1 **新建**：创建一个新的档案，该档案的设定内容为出厂设定。
移动光标到空白处，然后点击菜单**新建**，会弹出提示信息：请输入档案名称
然后输入档案名称，点击确定后，一个新的文件就创建好了。
- 7.2.2 **保存**：对当前的参数设定，进行保存
移动光标到空白处，然后点击菜单**保存**，会弹出提示信息：请输入档案名称
然后输入档案名称，点击确定后，一个新的文件就保存好了。
- 7.2.3 **导入**：导入一个已经存在的文件
移动光标到你所需要的文件处，然后点击菜单**导入**，会弹出提示信息：你是否想导入该文件？
点击确定后，你所需的文件就导入好了。
- 7.2.4 **复制**：将文件复制到 U 盘中去，前提要先将 U 盘插上。
移动光标到你所要复制的文件处，然后点击菜单**复制**，会弹出提示信息：你是否想复制该文件到 U 盘？
点击确定后，你所要复制的文件就复制到 U 盘了。
- 7.2.5 **删除**：删除指定的文件
移动光标到你所要删除的文件处，然后点击菜单**删除**，会弹出提示信息：你是否想删除该文件？
点击确定后，你所要删除的文件就不见了，表示删除完成了。

7.3 外部



外部就是指外部 USB 存储器，对外部文件的操作，主要有以下 4 个操作：



- 7.3.1 **保存**：对当前的参数设定，进行保存
移动光标到空白处，然后点击菜单**保存**，会弹出提示信息：请输入档案名称

然后输入档案名称，点击确定后，一个新的文件就保存好了。

7.3.2 导入：导入一个已经存在的文件

移动光标到你所需要的文件处，然后点击菜单**导入**，会弹出提示信息：你是否想导入该文件？

点击确定后，你所需的文件就导入好了。

7.3.3 复制：将文件复制到仪器中去。

移动光标到你所要复制的文件处，然后点击菜单**复制**，会弹出提示信息：你是否想复制该文件到仪器？

点击确定后，你所要复制的文件就复制到仪器了。

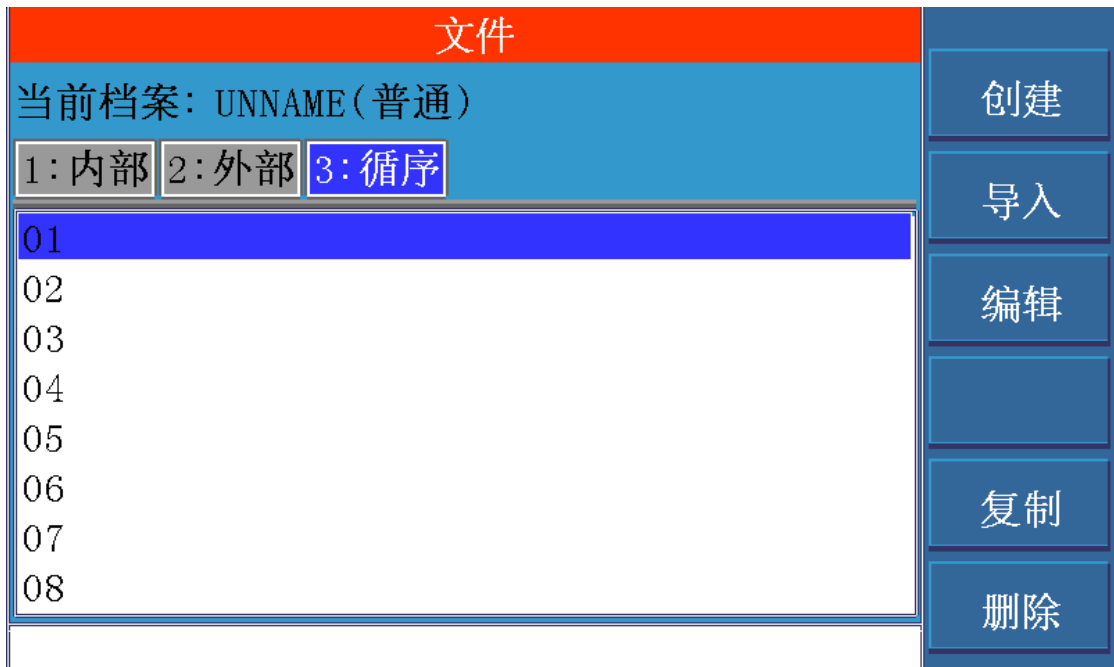
7.3.4 删除：删除指定的文件

移动光标到你所要删除的文件处，然后点击菜单**删除**，会弹出提示信息：你是否想删除该文件？

点击确定后，你所要删除的文件就不见了，表示删除完成了。

7.4 循序

循序是指循序测试文件。对循序测试文件，主要有以下 5 个操作：



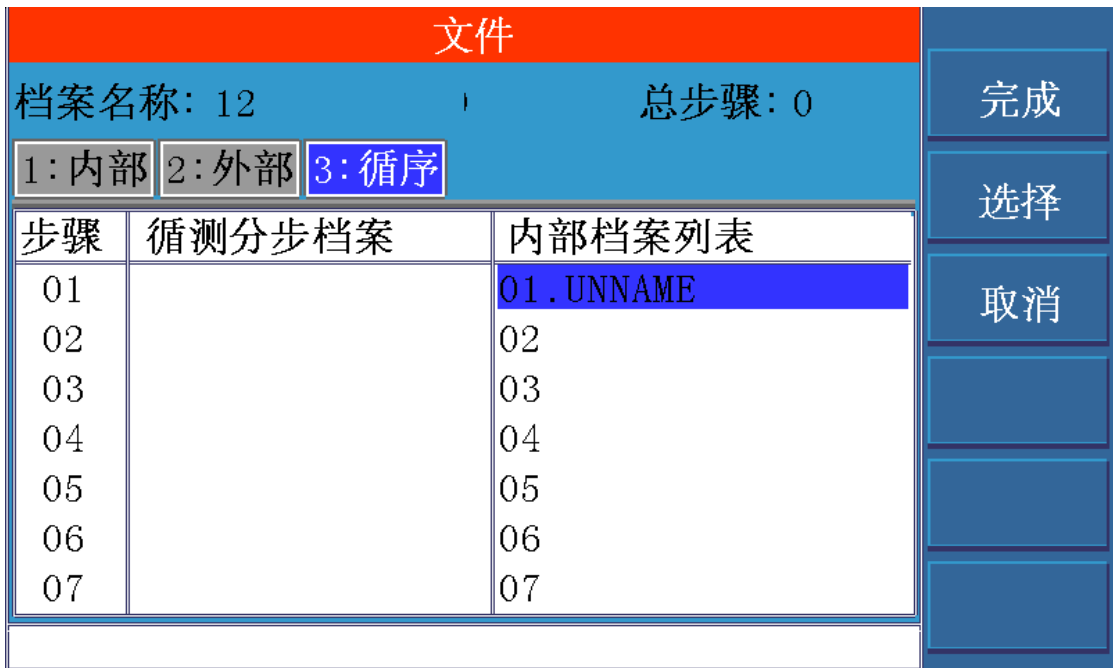
7.4.1 创建：创建一个新的档案。

移动光标到空白处，然后点击菜单**创建**，会弹出提示信息：请输入档案名称
然后输入档案名称，点击确定后，会进入创建界面。

如果你需要添加某个档案到循序文件中，那么只需移动光标到该档案处，单击菜单项**选择**，就可以将这个档案移动到循序文件中去了。

依此操作，你可以选择多个档案到循序文件中。

最后单击菜单项**完成**，就可以成功创建一个循序文件了。



7.4.2 导入：导入一个已经存在的文件

移动光标到你所需要的文件处，然后点击菜单**导入**，会弹出提示信息：你是否想导入该文件？

点击确定后，你所需的文件就导入好了。

7.4.3 编辑：编辑一个已经存在的文件

移动光标到你所编辑的文件处，然后点击菜单**编辑**，然后就会进入编辑界面。

进入编辑界面后，你可以进行以下 3 个操作：删除步骤，添加步骤，调整步骤顺序。

7.4.4 复制：将文件复制到 U 盘中去，前提要先将 U 盘插上。

移动光标到你所要复制的文件处，然后点击菜单**复制**，会弹出提示信息：你是否想复制该文件到 U 盘？

点击确定后，你所要复制的文件就复制到 U 盘了。

7.4.5 删除：删除指定的文件

移动光标到你所要删除的文件处，然后点击菜单**删除**，会弹出提示信息：你是否想删除该文件？

点击确定后，你所要删除的文件就不见了，表示删除完成了。

8. <SYS>页面

按模块按键[SYS], 进入<系统>页面。如图：



<系统>页面包括 **测试**、**环境**和**通讯**三个分页。修改设置后, 点击**保存**键保存。下面逐一为每个分页进行说明。

8.1 测试

8.1.1 触发方式

移动光标至**触发方式**设定域, 屏幕软键区显示下列选项。

- **手动** : 使用前面的 TEST 按键进行启动测试;
- **外部** : 使用后面板上的 Handle 接口进行启动测试;
- **总线** : 通过通讯接口, 使用触发指令来进行启动测试;
- **自动** : 仪器自动判断被测件是否插上, 自动触发测试;

8.1.2 触发延迟

启动测试后, 不立即开始测试, 而是延迟一定的时间, 才开始测试。而延迟时间的长短, 就是在这里进行设定。

移动光标至**触发延时**设定域, 使用数字键盘直接输入一个数值, 允许输入的范围是: 0~99.9s

8.1.3 测试模式

移动光标至**测试模式**设定域, 屏幕软键区显示下列选项。

- **普通测试** : 每个被测件测试一次;
- **重复测试** : 重复测试若干次, 具体次数, 由下面的参数项**重复次数**来设定;
- **循序测试** : 不停的循环测试, 直到按 EXIT 按键退出才会停止测试。

8.1.4 重复次数

上面提到, 此参数设定的是重复测试时重复测试的次数。

移动光标至**重复测试**设定域, 使用数字键盘直接输入一个数值, 允许输入的范围是: 0~999

8.1.5 测试间隔

在重复测试和循环测试时, 前后两次测试之间的时间间隔, 在这里设定。

移动光标至**时间间隔**设定域, 使用数字键盘直接输入一个数值, 允许输入的范围是: 0~99.9s

8.1.6 普测失败

普通档案在测试过程中, 出现了不良情况, 该如下处理。

移动光标至**失败之后**设定域, 屏幕软键区显示下列选项。

- **全部测完** : 继续测试, 直到所有的测试项目都测试完成。
- **停止测试** : 立即停止测试, 并且给出 FAIL 的判断。
- **不测高压** : 继续测试, 但是高压项目不测试, 其他项目允许测试。

8.1.7 显示模式

当一个被测件测试完成后, 会显示测试数据, 如何显示这些数据。

移动光标至**显示模式**设定域, 屏幕软键区显示下列选项。

- **显示所有** : 显示所有的数据, 包括合格数据和不良数据
- **显示不良** : 只显示不合格的数据
- **自动显示** : 先显示不合格数据, 如果有需要, 按 ENTER 键, 可以显示所有数据

8.1.8 循测方式

循序文件的测试方式。

移动光标至**循测方式**设定域, 屏幕软键区显示下列选项。

- **按键触发** : 使用前面板上的 TEST 按键启动测试以及下一步测试
- **连续触发** : 使用前面板上的 TEST 按键启动测试, 连续地将所有的步骤一次性测试完成。
- **自动触发** : 仪器会不停的扫描网络表, 直到网络表与当前档案的学习网络相一致时, 才会启动测试。

8.1.9 点测失败

点测测试过程中, 如果发生测试不合格, 如何处理。

移动光标至**点测失败**设定域, 屏幕软键区显示下列选项。

- **重复测试** : 测试在会停在不良的地方, 重复的测试和显示不良的数据, 直到测试 PASS 或者你按 EXIT 按键停止测试。
- **下步测试** : 测试在会停在不良的地方, 重复的测试和显示不良的数据, 有菜单项 **下步测试**, 点击此菜单项, 会跳过这步测试, 进入下一步测试。

8.1.10 过早拔下

被测件是不是过早拔下的判断功能要不要开启

移动光标至过早拔下设定域，屏幕软键区显示下列选项。

- **关闭**
- **开启**

8.1.11 双工模式

双工作台功能

移动光标至双工模式设定域，屏幕软键区显示下列选项。

- **关闭**
- **开启**

8.1.12 拔走检查

被测件测试完后，必须拔走才能继续测试下一个被测件，否则无法进行测试。防止一个被测件被重复测试的情况发生。

移动光标至拔走检查设定域，屏幕软键区显示下列选项。

- **关闭**
- **开启**

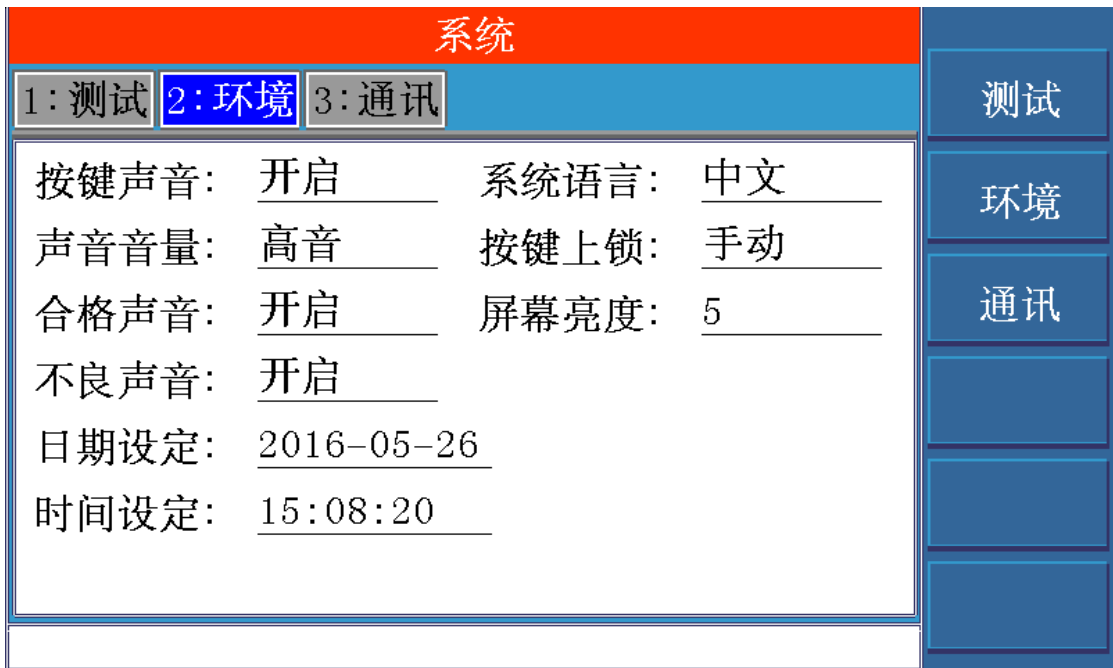
8.1.13 启动点数

插入多少点数才启动测试，在这里设定。

8.2 环境

环境是指对测试的声音、系统语言和日期等设定。

如图



8.2.1 按键声音

按键的时候，要不要发出声音

移动光标至**按键声音**设定域，屏幕软键区显示下列软键。

- 关闭
- 开启

8.2.2 系统语言

仪器提供两种语言，中文和英文。

移动光标至**系统语言**设定域，屏幕软键区显示下列软键。

- 中文
- 英文

8.2.3 声音音量

调整仪器中喇叭的音量，分为高中低三个档

移动光标至**声音音量**设定域，屏幕软键区显示下列软键。

- 关闭
- 低音
- 中音
- 高音

8.2.4 按键上锁

按键上锁后，其权限分为以下两种

移动光标至**按键上锁**设定域，屏幕软键区显示下列软键。

- **手动**：可以使用 TEST, EXIT 按键进行启动和停止测试。还允许进入文件模块，进行导入档案操作。
- **总线**：只能使用 TEST, EXIT 按键进行启动和停止测试。

8.2.5 合格声音

被测件测试合格的时候，要不要发出声音。

移动光标至**合格声音**设定域，屏幕软键区显示下列软键。

- **关闭**
- **开启**

8.2.6 屏幕亮度

调整液晶显示屏的亮度，调整范围是 0~10。

移动光标至**屏幕亮度**设定域，屏幕软键区显示下列软键。

- **+**：向上调整屏幕亮度
- **-**：向下调整屏幕亮度

8.2.7 不良声音

被测件测试不良的时候，要不要发出声音。

移动光标至**不良声音**设定域，屏幕软键区显示下列软键。

- **关闭**
- **开启**

8.2.8 日期设定

移动光标到年份处，输入年份数值，即可设定年份；

移动光标到月份处，输入月份数值，即可设定月份；

移动光标到日份处，输入日份数值，即可设定日份；

8.2.9 时间设定

移动光标到小时处，输入小时数值，即可设定小时；

移动光标到分钟处，输入分钟数值，即可设定分钟；

移动光标到秒钟处，输入秒钟数值，即可设定秒钟；

8.3 通讯

通讯是指对系统通讯方式的设置, 如图:



8.3.1 端口类型

本仪器提供 5 种通讯端口，分别是 RS232，GPIB，USB，LAN，RS485
移动光标至端口类型设定域，屏幕软键区显示下列软键。

- RS232
- GPIB
- USB
- LAN
- RS485

8.3.2 RS232 的通讯设定

8.3.2.1 波特率

波特率总共有 4 种波特率可供选择：9600，19200，38400，115200
移动光标至波特率设定域，屏幕软键区显示下列软键。

- 9600
- 19200
- 38400
- 115200

8.3.2.2 数据位

数据位总共有 2 种数据位可供选择：8, 7

移动光标至数据位设定域，屏幕软键区显示下列软键。

- 8
- 7

8.3.2.3 停止位

停止位总共有 2 种停止位可供选择：1, 2

移动光标至停止位设定域，屏幕软键区显示下列软键。

- 1
- 2

8.3.2.4 奇偶

奇偶校验总共有 3 种方式可供选择：无, 奇校验, 偶校验

移动光标至奇偶设定域，屏幕软键区显示下列软键。

- 无
- 奇校验
- 偶校验

8.3.3 GPIB 的通讯设定

8.3.3.1 地址编号

移动光标至地址编码设定域，输入地址数值，设置范围为 1 ~ 32。

8.3.4 USB 的通讯设定

8.3.4.1 USB 模式

移动光标至USB 模式设定域，屏幕软键区显示下列软键。

- TMC
- CDC

8.3.5 LAN 的通讯设定

8.3.5.1 动态协议

移动光标至动态协议设定域，屏幕软键区显示下列软键。

- 关闭
- 开启

8.3.6 RS485 的通讯设定

8.3.6.1 地址编号

移动光标至地址编码设定域，输入地址数值，设置范围为 1 ~ 32。

8.3.6.2 自动 IP

移动光标至**自动 IP**设定域，屏幕软键区显示下列软键。

- **关闭**
- **开启**

8.3.6.3 IP 地址

移动光标至**IP 地址**设定域逐一输入地址数值，一共需要输入 4 个数值，范围为：0~255

8.3.6.4 子网掩码

移动光标至**子网掩码**设定域逐一输入地址数值，一共需要输入 4 个数值，范围为：0~255

8.3.6.5 默认网关

移动光标至**默认网关**设定域逐一输入地址数值，一共需要输入 4 个数值，范围为：0~255

8.3.6.6 DNS 服务 1

移动光标至**DNS 服务 1**设定域逐一输入地址数值，一共需要输入 4 个数值，范围为：0~255

8.3.6.7 DNS 服务 2

移动光标至**DNS 服务 2**设定域逐一输入地址数值，一共需要输入 4 个数值，范围为：0~255

8.3.7 RS485 的通讯设定

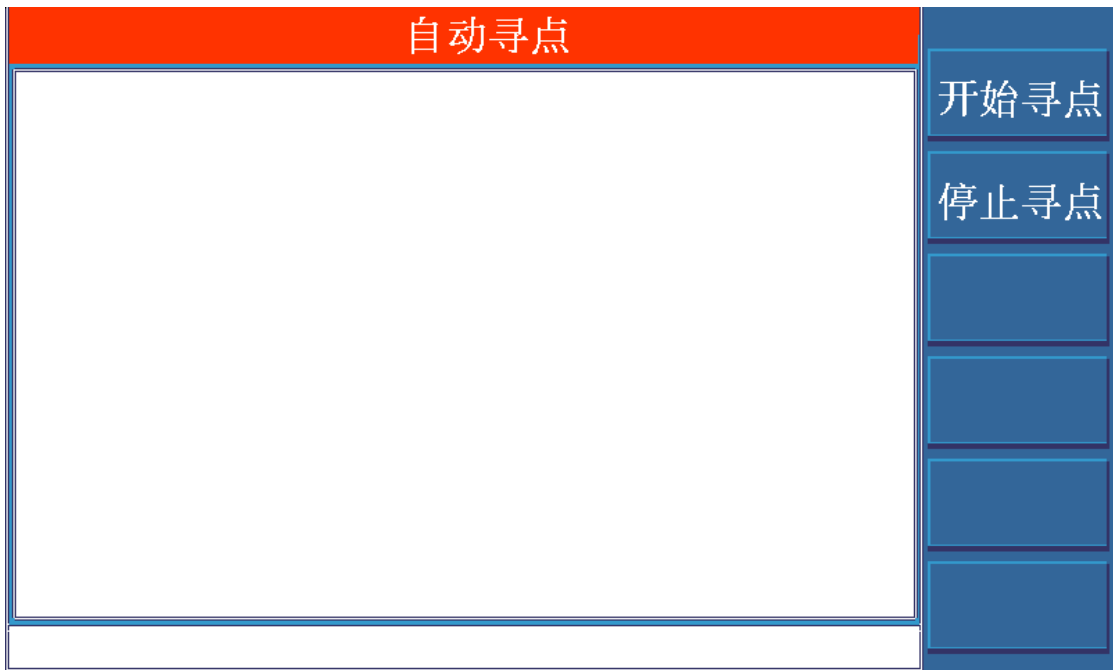
8.3.7.1 地址编号

移动光标至**地址编码**设定域，输入地址数值，设置范围为 0 ~ 32。

9. < UTILI >页面

该模块提供了一些辅助功能，具体有哪些，请看以下详解。

9.1 寻找脚位



点击菜单项：**开始寻点** 仪器就开始不停的侦测点位了。

然后使用表笔，点触你所要知道其编号的脚位，寻点的结果会即时的显示屏幕上。

如果想要退出该功能，请先点击菜单项：**停止寻点** 停止侦测点位，然后按 EXIT 键退出。

9.2 系统自检



9.2.1 开机时是否要进行自检，菜单项：**关闭**和**开启**是用来控制此项功能的。

9.2.2 启动自检，可以点击菜单项 **启动**和 **START** 按键

9.3 高压模块

此功能可以看作是一个简易的耐压仪来使用。

高压模块			交流耐压
高压模式：	直流耐压		直流耐压
测试电压：	100 V	测试频率：	50Hz
脚位(+)：	A02	脚位(-)：	A14
上升时间：	0.0 s	测试时间：	999.0 s
测试量程：	自动	电弧等级：	关闭
电压值	测试值	时间值	清零
█	█	█	重置

在这个界面中，你可以选择交流耐压，直流耐压，绝缘电阻三个测试功能。

移动光标，可以随意设定测试电压，测试频率，测试脚位，上升时间，测试时间，测试量程，电弧等级等参数。

下方是即时显示测试电压，测试数据以及测试时间。

9.4 I/O 编辑

在这个界面，你可以编辑 Handler 接口的相关设定。

除了 11 和 12 脚的输入信号不能编辑以外，其余的 1~8 脚是输出信号，可以随意设定其信号和电平。

9.4.1 信号的设定

本仪器提供了近 40 种信号可供选择。

比如合格信号，不良信号，导通不良等等。

9.4.2 电平的设定

本仪器提供了 4 种电平类型，分别是高电平，低电平，高脉冲，低脉冲。

Handler 编辑			
脚位	功能	信号	
12	启动信号	下降沿	
11	停止信号	下降沿	
1	测试信号	低电平	
2	高压信号	低电平	
3	合格信号	低电平	
4	不良信号	低电平	
5	结束信号	低电平	
6	短断路	低电平	
7	导通电阻	低电平	
8	绝缘电阻	低电平	

初始化

保存

9.5 存储器初始化

将光标移到存储器初始化处，会出现 3 个菜单项。

辅助功能			
寻找脚位	系统自检	高压模块	I/O 编辑
存储器初始化	程序升级	系统密码	LCR 模块

初始化

8601A

8601

9.5.1 初始化

此功能可以对仪器的存储器进行初始化，并且恢复出厂设置。注意：该操作会清空所有存档，

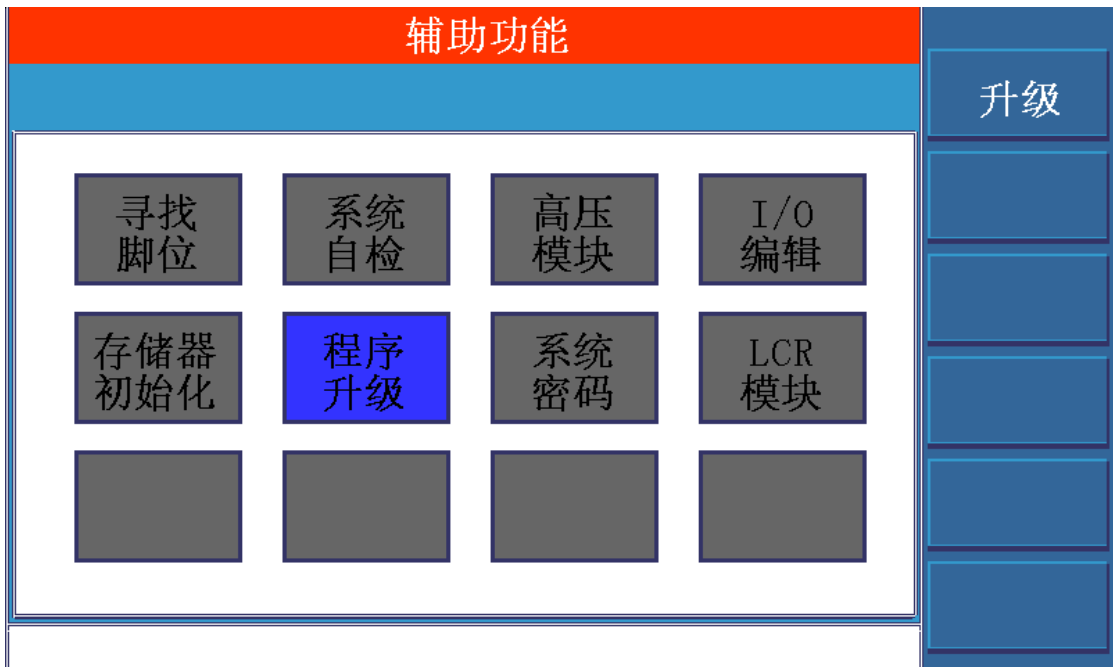
请预先做好备份工作。

9.5.2 8602/8602A

两种仪器类型之间的切换，注意：在没有技术人员的指导下，请不要使用该功能。

9.6 程序升级

将光标移到**程序升级**处，插入带有升级程序(TH8602.sec)的 U 盘，点击菜单项 **升级** 并且确认，那么就开始升级程序了，底部的信息栏会出现进度条，当进度条达到 100%时，仪器会自动重启，说明程序升级成功了。



9.7 系统密码

在这里你可以设定一个系统密码。

在实际测试过程中，你可以锁定键盘，防止操作人员更改测试条件。设定密码后，键盘锁定和键盘解锁都需要输入该密码才能操作成功。

系统密码	
系统密码： <input type="password"/>	密码保护：禁用
项目	状态
1: 测试模块	禁用
2: 设定模块	禁用
3: 学习模块	禁用
4: 统计模块	禁用
5: 文件模块	禁用
6: 系统模块	禁用
7: 辅助模块	禁用

修改密码
 清除密码
 保存设置

9.8 LCR 模块

此功能可视为一个简易的 LCR 电桥来用。

LCR 模块	
LCR 模式： <input type="text" value="交流电阻"/>	
测试电平： <input type="text" value="1.00V"/>	测试频率： <input type="text" value="20.00k"/>
脚位(+)： <input type="text" value="A01"/>	脚位(-)： <input type="text" value="A05"/>
测试量程： <input type="text" value="自动"/>	用户校准： <input type="text" value="关闭"/>
ACR： <input type="text"/>	

电感
 电容
 交流电阻
 直流电阻
 导通电阻
 二极管

该界面可以测试电感，电容，交流电阻，直流电阻，导通电阻，二极管。其中直流电阻用于测试大于 1k 的大电阻，

而小于 1k 的小电阻, 请使用导通电阻进行测试。

移动光标, 你可以设定测试电平, 测试频率, 测试脚位, 测试量程等参数。

第四章 通讯接口

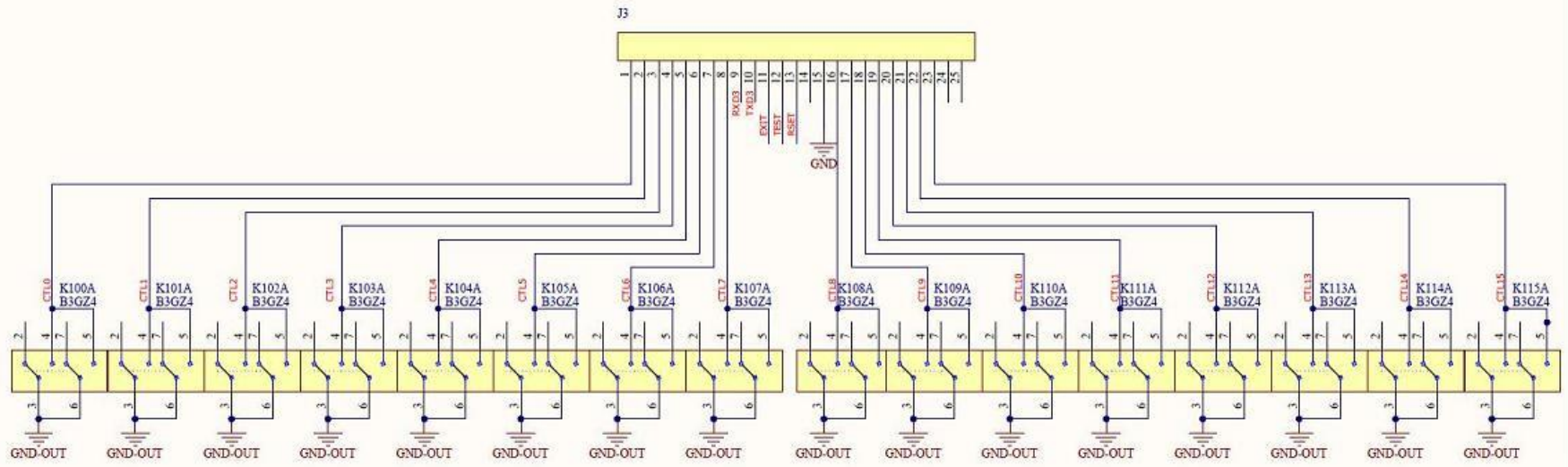
1. HANDLER 接口

1.1 Handler 接口电路图

如下页所示：

1.2 接口说明：

脚位编号	脚位名称	脚位功能
1~8	CTL0~ CTL7	输出信号脚位 1~8, 继电器输出
9	RXD3	
10	TXD3	
11	EXIT	停止测试
12	TEST	启动测试
13	RESET	重启仪器
14	5V/12V	电源
15	GND	接地
16~23	CTL8~ CTL15	输出信号脚位 9~16, 继电器输出
24	GND	接地
25	GND	接地



2. RS232C 接口

2.1 RS232 标准

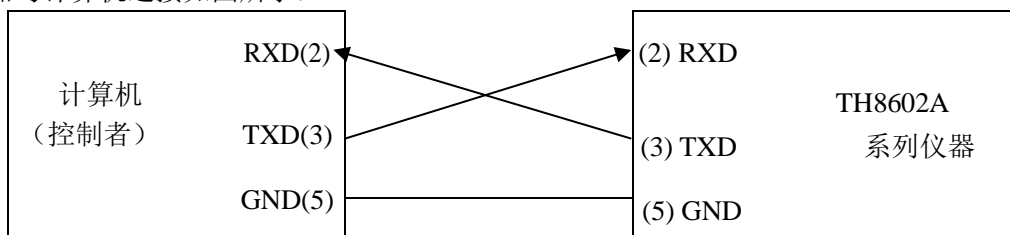
目前 TH8602 采用的是简易 RS-232 标准如，下表所示：

信号	缩写	连接器引脚号
发送数据	TXD	3
接收数据	RXD	2
接地	GND	5

三条线的运作比五条线或六条的运作要便宜的多，这是使用串行口通讯的最大优点。

2.2 RS232 连接

仪器与计算机连接如图所示：



由上图可以看到，所用的串口连接线需要 2,3 两脚交叉的，购买时请注意。或者用户可以使用从同惠购买 TH8602 系列仪器所附带的串口连接线。

3. SCPI 命令参考

以下所有指令都是以字符串类型进行发送和接收。每个指令后面必须要加结束符，否则仪器会一直处于等待状态，不处理指令。该结束符为换行符，也就是 LF，它的 ASC 码为十进制的 10 或者十六进制的 0A。当仪器出现数据返回时，每次返回的数据结尾将以 LF 作为结束字符。

3.1 设定命令集

3.1.1 模式设定命令

3.1.1.1 :SETUP:MODE:NAME

--功能: 设置产品名称

--格式:

设置格式: :SETUP:MODE:NAME <name>

查询格式: :SETUP:MODE:NAME?

--数据<name>

数据类型: 字符串, 8 个字节

数据范围:

数据精度:

数据单位:

--设置范例:

如果要将产品名称设定为: TONGHUI

则输入命令为: :SETUP:MODE:NAME TONGHUI

--查询范例:

如果输入命令为: :SETUP:MODE:NAME?

则返回的内容为: TONGHUI,表示产品名称为 TONGHUI

3.1.1.2 :SETUP:MODE:TYPE

--功能: 设置线材类型

--格式:

设置格式: :SETUP:MODE:TYPE <data>

查询格式: :SETUP:MODE:TYPE?

--数据<data>

数据类型: 枚举型, 1 个字节

数据范围:

0---普通

1---单边

2---点测

数据精度:

数据单位:

--设置范例:

如果要将线材类型设定为: 单边

则输入命令为: :SETUP:MODE:TYPE 1

--查询范例:

如果输入命令为: :SETUP:MODE:TYPE?

则返回的内容为: 1,表示线材类型为单边

3.1.1.3 :SETUP:MODE:LENG

--功能: 设置线间电容

--格式:

设置格式: :SETUP:MODE:LENG <data>

查询格式: :SETUP:MODE:LENG?

--数据<data>

数据类型: 枚举型, 1 个字节

数据范围:

- 0---无
- 1---小
- 2---中
- 2---大

数据精度:

数据单位:

--设置范例:

如果要将线间电容设定为: 无

则输入命令为: :SETUP:MODE:LENG 0

--查询范例:

如果输入命令为: :SETUP:MODE:LENG?

则返回的内容为: 0, 表示线间电容为无

3.1.1.4 :SETUP:MODE:EMPT

--功能: 设置有无空点

--格式:

设置格式: :SETUP:MODE:EMPT <data>

查询格式: :SETUP:MODE:EMPT?

--数据<data>

数据类型: 枚举型, 1 个字节

数据范围:

- 0---无
- 1---有

数据精度:

数据单位:

--设置范例:

如果要将有无空点设定为: 有

则输入命令为: :SETUP:MODE:EMPT 1

--查询范例:

如果输入命令为: :SETUP:MODE:EMPT?

则返回的内容为: 1, 表示有空点

3.1.1.5 :SETUP:MODE:ABEG

--功能: 设置 A 端起点

--格式:

设置格式: :SETUP:MODE:ABEG <data>
查询格式: :SETUP:MODE:ABEG?
--数据<data>
数据类型: 整型, 1 个字节
数据范围: 0~32
0---关闭
1~32---A1~A32
数据精度: 1
数据单位:
--设置范例:
如果要将 A 端起点设定为: A1
则输入命令为: :SETUP:MODE:ABEG 1
--查询范例:
如果输入命令为: :SETUP:MODE:ABEG?
则返回的内容为: 1, 表示 A 端起点为 A1

3.1.1.6 :SETUP:MODE:AEND

--功能: 设置 A 端终点
--格式:
设置格式: :SETUP:MODE:AEND <data>
查询格式: :SETUP:MODE:AEND?
--数据<data>
数据类型: 整型, 1 个字节
数据范围: 0~32
0---关闭
1~32---A1~A32
数据精度: 1
数据单位:
--设置范例:
如果要将 A 端终点设定为: A2
则输入命令为: :SETUP:MODE:AEND 2
--查询范例:
如果输入命令为: :SETUP:MODE:AEND?
则返回的内容为: 2, 表示 A 端终点为 A2

3.1.1.7 :SETUP:MODE:BBEG

--功能: 设置 B 端起点

--格式:
 设置格式: :SETUP:MODE:BBEG <data>
 查询格式: :SETUP:MODE:BBEG?

--数据<data>
 数据类型: 整型, 1 个字节
 数据范围: 0~32
 0---关闭
 1~32---B1~B32
 数据精度: 1
 数据单位:

--设置范例:
 如果要将 B 端起点设定为: B1
 则输入命令为: :SETUP:MODE:BBEG 1

--查询范例:
 如果输入命令为: :SETUP:MODE:BBEG?
 则返回的内容为: 1, 表示 B 端起点为 B1

3.1.1.8 :SETUP:MODE:BEND

--功能: 设置 B 端终点

--格式:
 设置格式: :SETUP:MODE:BEND <data>
 查询格式: :SETUP:MODE:BEND?

--数据<data>
 数据类型: 整型, 1 个字节
 数据范围: 0~32
 0---关闭
 1~32---B1~B32
 数据精度: 1
 数据单位:

--设置范例:
 如果要将 B 端终点设定为: B2
 则输入命令为: :SETUP:MODE:BEND 2

--查询范例:
 如果输入命令为: :SETUP:MODE:BEND?
 则返回的内容为: 2, 表示 B 端终点为 B2

3.1.1.9 :SETUP:MODE:CBEG

--功能: 设置 C 端起点

--格式:

 设置格式: :SETUP:MODE:CBEG <data>

 查询格式: :SETUP:MODE:CBEG?

--数据<data>

 数据类型: 整型, 1 个字节

 数据范围: 0~32

 0---关闭

 1~32---C1~C32

 数据精度: 1

 数据单位:

--设置范例:

 如果要将 C 端起点设定为: C1

 则输入命令为: :SETUP:MODE:CBEG 1

--查询范例:

 如果输入命令为: :SETUP:MODE:CBEG?

 则返回的内容为: 1, 表示 C 端起点为 C1

3.1.1.10 :SETUP:MODE:CEND

--功能: 设置 C 端终点

--格式:

 设置格式: :SETUP:MODE:CEND <data>

 查询格式: :SETUP:MODE:CEND?

--数据<data>

 数据类型: 整型, 1 个字节

 数据范围: 0~32

 0---关闭

 1~32---C1~C32

 数据精度: 1

 数据单位:

--设置范例:

 如果要将 C 端终点设定为: C2

 则输入命令为: :SETUP:MODE:CEND 2

--查询范例:

 如果输入命令为: :SETUP:MODE:CEND?

 则返回的内容为: 2, 表示 C 端终点为 C2

3.1.1.11 :SETUP:MODE:DBEG

- 功能: 设置 D 端起点
- 格式:
 - 设置格式: :SETUP:MODE:DBEG <data>
 - 查询格式: :SETUP:MODE:DBEG?
- 数据<data>
 - 数据类型: 整型, 1 个字节
 - 数据范围: 0~32
 - 0---关闭
 - 1~32---D1~D32
 - 数据精度: 1
 - 数据单位:
- 设置范例:
 - 如果要将 D 端起点设定为: D1
 - 则输入命令为: :SETUP:MODE:DBEG 1
- 查询范例:
 - 如果输入命令为: :SETUP:MODE:DBEG?
 - 则返回的内容为: 1, 表示 D 端起点为 D1

3.1.1.12 :SETUP:MODE:DEND

- 功能: 设置 D 端终点
- 格式:
 - 设置格式: :SETUP:MODE:DEND <data>
 - 查询格式: :SETUP:MODE:DEND?
- 数据<data>
 - 数据类型: 整型, 1 个字节
 - 数据范围: 0~32
 - 0---关闭
 - 1~32---D1~D32
 - 数据精度: 1
 - 数据单位:
- 设置范例:
 - 如果要将 D 端终点设定为: D2
 - 则输入命令为: :SETUP:MODE:DEND 2
- 查询范例:
 - 如果输入命令为: :SETUP:MODE:DEND?
 - 则返回的内容为: 2, 表示 D 端终点为 D2

3.1.1.13 :SETUP:MODE:ALL

--功能: MODE 参数的屏设, 也就是一次性将 MODE 中的 12 项参数进行设定

--格式:

设置格式: :SETUP:MODE:ALL 产品名称, 线材类型, 线间电容,
有无空点, A 端起点, A 端终点, B 端起点, B 端终点,
C 端起点, C 端终点, D 端起点, D 端终点

以上参数之间以逗号(,)隔开

--设置范例:

如果要将 MODE 界面中的参数按如下设定:

产品名称: TONGHUI-----TONGHUI

线材类型: 普通-----0

线间电容: 无-----0

有无空点: 无-----0

A 端起点: A1-----1

A 端终点: A32-----32

B 端起点: 关闭-----0

B 端终点: 关闭-----0

C 端起点: 关闭-----0

C 端终点: 关闭-----0

D 端起点: 关闭-----0

D 端终点: 关闭-----0

那么输入的命令就是:

:SETUP:MODE:ALL TONGHUI,0,0,0,1,32,0,0,0,0,0,0

如果设定成功, 则返回: OK

3.1.2 通断设定命令

3.1.2.1 :SETUP:OS:RSTD

--功能: 设置通断标准

--格式:

设置格式: :SETUP:OS:RSTD <data>

查询格式: :SETUP:OS:RSTD?

--数据<data>

数据类型: 浮点型, 4 个字节

数据范围: 1k~50k

数据精度: 1k

数据单位: Ω

--设置范例:

如果要将通断标准设定为: 10k Ω

则输入命令为: :SETUP:OS:RSTD 10000

--查询范例:

如果输入命令为: :SETUP:OS:RSTD?

则返回的内容为: 10000, 表示通断标准设定为 10k Ω

3.1.2.2 :SETUP:OS:CSTD

--功能: 设置单边灵敏度标准

--格式:

设置格式: :SETUP:OS:CSTD <data>

查询格式: :SETUP:OS:CSTD?

--数据<data>

数据类型: 浮点型, 4 个字节

数据范围: 0~9.999nF

数据精度:

数据单位: pF

--设置范例:

如果要将单边灵敏度标准设定为: 100pF

则输入命令为: :SETUP:OS:RSTD 100

--查询范例:

如果输入命令为: :SETUP:OS:RSTD?

则返回的内容为: 1E-10, 表示单边灵敏度标准设定为 100pF

3.1.2.3 :SETUP:OS:SIDE

--功能: 设置端边判断

--格式:

设置格式: :SETUP:OS:SIDE <data>

查询格式: :SETUP:OS:SIDE?

--数据<data>

数据类型: 枚举型, 1 个字节

数据范围:

0---关闭

1---开启

2---分边

3---%

数据精度:

数据单位:

--设置范例:

如果要将端边判断设定为: 开启

则输入命令为: :SETUP:OS:SIDE 1

--查询范例:

如果输入命令为: :SETUP:OS:SIDE?

则返回的内容为: 1, 表示端边判断为开启

3.1.2.4 :SETUP:OS:SPEED

--功能: 设置测试速度

--格式:

设置格式: :SETUP:OS:SPEED <data>

查询格式: :SETUP:OS:SPEED?

--数据<data>

数据类型: 枚举型, 1 个字节

数据范围:

0---慢速

1---中速

2---快速

数据精度:

数据单位:

--设置范例:

如果要将测试速度设定为: 快速

则输入命令为: :SETUP:OS:SPEED 2

--查询范例:

如果输入命令为: :SETUP:OS:SPEED?

则返回的内容为: 2, 表示测试速度为快速

3.1.2.5 :SETUP:OS:OSTM

--功能: 设置瞬间通断时间

--格式:

设置格式: :SETUP:OS:OSTM <data>

查询格式: :SETUP:OS:OSTM?

--数据<data>

数据类型: 浮点型, 4 个字节

数据范围: 0~999.9

数据精度: 0.1

数据单位: 秒

--设置范例:

如果要将瞬间通断时间设定为: 5 秒

则输入命令为: :SETUP:OS:OSTM 5

--查询范例:

如果输入命令为: :SETUP:OS:OSTM?

则返回的内容为: 5, 表示瞬间通断时间设定为 5 秒

3.1.2.6 :SETUP:OS:OPTM

--功能: 设置瞬间断路时间

--格式:

设置格式: :SETUP:OS:OPTM <data>

查询格式: :SETUP:OS:OPTM?

--数据<data>

数据类型: 浮点型, 4 个字节

数据范围: 0~999.9

数据精度: 0.1

数据单位: 秒

--设置范例:

如果要将瞬间断路时间设定为: 5 秒

则输入命令为: :SETUP:OS:OPTM 5

--查询范例:

如果输入命令为: :SETUP:OS:OPTM?

则返回的内容为: 5, 表示瞬间断路时间设定为 5 秒

3.1.2.7 :SETUP:OS:HULL

--功能: 设置外壳脚位

--格式:

设置格式: :SETUP:OS:HULL <data>

查询格式: :SETUP:OS:HULL?

--数据<data> : 脚位编号

数据类型: 整型, 1 个字节

数据范围:

1~32: A1~A32

33~64: B1~B32

65~96: C1~C32

97~128: D1~D32

--设置范例:

如果要将外壳脚位设定为: A01

则输入命令为: :SETUP:OS:HULL 1

--查询范例:

如果输入命令为: :SETUP:OS:HULL?

则返回的内容为: 1, 表示外壳脚位为 A01

3.1.2.8 :SETUP:OS:DISC

--功能: 设置放电时间

--格式:

设置格式: :SETUP:OS:DISC <data>

查询格式: :SETUP:OS:DISC?

--数据<data>

数据类型: 整型, 1 个字节

数据范围: 0~255

数据精度: 1

数据单位: ms

--设置范例:

如果要将放电时间设定为: 5ms

则输入命令为: :SETUP:OS:DISC 5

--查询范例:

如果输入命令为: :SETUP:OS:DISC?

则返回的内容为: 5, 表示放电时间设定为 5ms

3.1.2.9 :SETUP:OS:DELAY

--功能: 设置短断路延迟时间

--格式:

设置格式: :SETUP:OS:DELAY <data>

查询格式: :SETUP:OS:DELAY?

--数据<data>

数据类型: 整型, 2 个字节

数据范围: 0~60000

数据精度: 1

数据单位: us

--设置范例:

如果要将短断路延迟时间设定为: 200us

则输入命令为: :SETUP:OS:DELAY 200

--查询范例:

如果输入命令为: :SETUP:OS:DELAY?

则返回的内容为: 200, 表示短断路延迟时间设定为 200us

3.1.2.10 :SETUP:OS:METH

- 功能: 设置扫描方法
- 格式:
 - 设置格式: :SETUP:OS:METH <data>
 - 查询格式: :SETUP:OS: METH?
- 数据<data>
 - 数据类型: 枚举型,1 个字节
 - 数据范围:
 - 0--二分法
 - 1—一对其他
 - 数据精度:
 - 数据单位:
- 设置范例:
 - 如果要扫描方法设定为: 一对其他
 - 则输入命令为: :SETUP:OS: METH 1
- 查询范例:
 - 如果输入命令为: :SETUP:OS: METH?
 - 则返回的内容为: 1, 表示扫描方法设定为一对其他

3.1.2.11 :SETUP:OS:FIO

- 功能: 设置快速瞬断
- 格式:
 - 设置格式: :SETUP:OS:FIO <data>
 - 查询格式: :SETUP:OS: FIO?
- 数据<data>
 - 数据类型: 整型, 2 个字节
 - 数据范围: 5~999,0 为关闭
 - 数据精度: 1
 - 数据单位: us
- 设置范例:
 - 如果要快速瞬断设定为: 5us
 - 则输入命令为: :SETUP:OS: FIO 5
- 查询范例:
 - 如果输入命令为: :SETUP:OS: FIO?
 - 则返回的内容为: 5, 表示快速瞬断设定为 5us

3.1.2.12 :SETUP:OS:FAILT

- 功能: 设置不良次数
- 格式:
 - 设置格式: :SETUP:OS:FAILT <data>
 - 查询格式: :SETUP:OS: FAILT?
- 数据<data>
 - 数据类型: 整型, 1 个字节
 - 数据范围: 0~100
 - 数据精度: 1
 - 数据单位:
- 设置范例:
 - 如果要不良次数设定为: 5 次
 - 则输入命令为: :SETUP:OS: FAILT 5
- 查询范例:
 - 如果输入命令为: :SETUP:OS: FAILT?
 - 则返回的内容为: 5, 表示不良次数设定为 5 次

3.1.2.13 :SETUP:OS: AFAIL

- 功能: 设置不良之后
- 格式:
 - 设置格式: :SETUP:OS: AFAIL <data>
 - 查询格式: :SETUP:OS: AFAIL?
- 数据<data>
 - 数据类型: 枚举型, 1 个字节
 - 数据范围:
 - 0— 空点停止
 - 1— 短路停止
 - 2— 开路停止
 - 3— 重复停止
 - 数据精度:
 - 数据单位:
- 设置范例:
 - 如果要不良之后设定为: 空点停止
 - 则输入命令为: :SETUP:OS: AFAIL 0
- 查询范例:
 - 如果输入命令为: :SETUP:OS: AFAIL?
 - 则返回的内容为: 0, 表示不良之后设定为空点停止

3.1.2.14 :SETUP:OS: RIGID

--功能: 设置精准短断

--格式:

设置格式: :SETUP:OS: RIGID <data>

查询格式: :SETUP:OS: RIGID?

--数据<data>

数据类型: 整型, 2 个字节

数据范围: 0~950

数据精度: 1

数据单位: 欧姆

--设置范例:

如果要将精准短断设定为: 10 Ω

则输入命令为: :SETUP:OS: RIGID 10

--查询范例:

如果输入命令为: :SETUP:OS: RIGID?

则返回的内容为: 10, 表示精准短断设定为 5 秒

3.1.2.15 :SETUP:OS:ALL

--功能: OS 参数的屏设, 也就是一次性将 OS 中的 14 项参数进行设定

--格式:

设置格式: :SETUP:OS:ALL 短断标准, 单边灵敏, 端边判断,
单边速度, 瞬 OS 时间, 瞬断时间, 外壳脚位, 放电时间
短断延时, 扫描方法, 快速瞬断, 不良次数, 不良之后,
精确短断
以上参数之间以逗号(,)隔开

--设置范例:

如果要将 OS 界面中的参数按如下设定:

短断标准: 10k-----10000

单边灵敏: 200pF-----200

端边判断: 开启-----1

单边速度: 快速-----2

瞬 OS 时间: 0s-----0

瞬断时间: 0s-----0

外壳脚位: 无-----0

放电时间: 0-----0

短断延时: 0-----0

扫描方法: 二分法-----0
 快速瞬断: 关闭-----0
 不良次数: 7-----7
 不良之后: 空点停止-----0
 精确短断: 关闭-----0
 那么输入的命令就是:
 :SETUP:OS:ALL 10000,50,1,2,0,0,0,0,0,0,7,0,0
 如果设定成功, 则返回: OK

3.1.3 导通设定命令

3.1.3.1 :SETUP:COND:UPPER

--功能: 设置导通上限值
 --格式:
 设置格式: :SETUP:COND:UPPER <data>
 查询格式: :SETUP:COND:UPPER?
 --数据<data>
 数据类型: 浮点型, 4 个字节
 数据范围: 0~2000
 数据精度:
 数据单位: Ω
 --设置范例:
 如果要将导通上限值设定为: 1 Ω
 则输入命令为: :SETUP:COND:UPPER 1
 --查询范例:
 如果输入命令为: :SETUP:COND:UPPER?
 则返回的内容为: 1, 表示导通上限值设定为 1 Ω

3.1.3.2 :SETUP:COND:LOWER

--功能: 设置导通下限值
 --格式:
 设置格式: :SETUP:COND:LOWER <data>
 查询格式: :SETUP:COND:LOWER?
 --数据<data>
 数据类型: 浮点型, 4 个字节
 数据范围: 0~2000

数据精度:

数据单位: Ω

--设置范例:

如果要将导通下限值设定为: 0.1 Ω

则输入命令为: :SETUP:COND: LOWER 0.1

--查询范例:

如果输入命令为: :SETUP:COND: LOWER?

则返回的内容为: 0.1, 表示导通下限值设定为 0.1 Ω

3.1.3.3 :SETUP:COND:SPEC

--功能: 设置瞬间导通上限值

--格式:

设置格式: :SETUP:COND:SPEC <data>

查询格式: :SETUP:COND:SPEC?

--数据<data>

数据类型: 浮点型, 4 个字节

数据范围: 0~2000

数据精度:

数据单位: Ω

--设置范例:

如果要将瞬间导通上限值设定为: 2 Ω

则输入命令为: :SETUP:COND:SPEC 2

--查询范例:

如果输入命令为: :SETUP:COND:SPEC?

则返回的内容为: 2, 表示瞬间导通上限值设定为 2 Ω

3.1.3.4 :SETUP:COND:TIME

--功能: 设置瞬间导通测试时间

--格式:

设置格式: :SETUP:COND:TIME <data>

查询格式: :SETUP:COND:TIME?

--数据<data>

数据类型: 浮点型, 4 个字节

数据范围: 0~999.9

数据精度: 0.1

数据单位: 秒

--设置范例:

如果要将瞬间导通测试时间设定为: 5 秒

则输入命令为: :SETUP:COND:TIME 50

--查询范例:

如果输入命令为: :SETUP:COND:TIME?

则返回的内容为: 50, 表示瞬间导通测试时间设定为 5 秒

3.1.3.5 :SETUP:COND:SPEED

--功能: 设置导通测试速度

--格式:

设置格式: :SETUP:COND:SPEED <data>

查询格式: :SETUP:COND:SPEED?

--数据<data>

数据类型: 枚举型, 1 个字节

数据范围:

0---慢速

1---中速

2---快速

数据精度:

数据单位:

--设置范例:

如果要将导通测试速度设定为: 快速

则输入命令为: :SETUP:COND:SPEED 2

--查询范例:

如果输入命令为: :SETUP:COND:SPEED?

则返回的内容为: 2, 表示导通测试速度为快速

3.1.3.6 :SETUP:COND:IFAIL

--功能: 设置瞬测不良

--格式:

设置格式: :SETUP:COND:IFAIL <data>

查询格式: :SETUP:COND:IFAIL?

数据类型: 枚举型, 1 个字节

数据范围:

0---停止测试

1---全部测完

--设置范例:

如果要将瞬测不良设定为: 停止测试

则输入命令为: :SETUP:COND:IFAIL 0

--查询范例:

如果输入命令为: :SETUP:COND:IFAIL?

则返回的内容为: 0, 表示瞬测不良的设定为停止测试

3.1.3.7 :SETUP:COND:NFAIL

--功能: 设置错误循环

--格式:

设置格式: :SETUP:COND:NFAIL <data>

查询格式: :SETUP:COND:NFAIL?

数据类型: 枚举型, 1 个字节

数据范围:

0---关闭

1---开启

--设置范例:

如果要将错误循环设定为: 关闭

则输入命令为: :SETUP:COND:NFAIL 0

--查询范例:

如果输入命令为: :SETUP:COND:NFAIL?

则返回的内容为: 0, 表示错误循环的设定为关闭

3.1.3.8 :SETUP:COND:CURR

--功能: 设置测试电流

--格式:

设置格式: :SETUP:COND: CURR <data>

查询格式: :SETUP:COND: CURR?

--数据<data>

数据类型: 整型, 1 个字节

数据范围:

0~20

数据精度: 1

数据单位: mA

--设置范例:

如果要将导通测试电流设定为: 10mA

则输入命令为: :SETUP:COND: CURR 10

--查询范例:

如果输入命令为: :SETUP:COND: CURR?

则返回的内容为: 10, 表示测试电流为 10mA

3.1.3.9 :SETUP:COND:PIN1

- 功能: 设置公共脚位 1
- 格式:
 - 设置格式: :SETUP:COND: PIN1 <data>
 - 查询格式: :SETUP:COND: PIN1?
- 数据<data>
 - 数据类型: 整型, 2 个字节
 - 数据范围:
 - 1~256
 - 数据精度: 1
 - 数据单位:
- 设置范例:
 - 如果要将公共脚位 1 设定为: A2
 - 则输入命令为: :SETUP:COND: PIN1 2
- 查询范例:
 - 如果输入命令为: :SETUP:COND: PIN1?
 - 则返回的内容为: 2, 表示公共脚位 1 为 A2

3.1.3.10 :SETUP:COND:PIN2

- 功能: 设置公共脚位 2
- 格式:
 - 设置格式: :SETUP:COND: PIN2 <data>
 - 查询格式: :SETUP:COND: PIN2?
- 数据<data>
 - 数据类型: 整型, 2 个字节
 - 数据范围:
 - 1~256
 - 数据精度: 1
 - 数据单位:
- 设置范例:
 - 如果要将公共脚位 2 设定为: A2
 - 则输入命令为: :SETUP:COND: PIN2 2
- 查询范例:
 - 如果输入命令为: :SETUP:COND: PIN2?
 - 则返回的内容为: 2, 表示公共脚位 1 为 A2

3.1.3.11 :SETUP:COND: ITEM

- 功能: 设置导通测试选项
- 格式:
 - 设置格式: :SETUP:COND: ITEM <data>
 - 查询格式: :SETUP:COND: ITEM?
- 数据<data>
 - 数据类型: 枚举型, 1 个字节
 - 数据范围:
 - 0---全部测试
 - 1---普通导通
 - 2---点测导通
 - 数据精度:
 - 数据单位:
- 设置范例:
 - 如果要将导通测试选项设定为: 全部测试
 - 则输入命令为: :SETUP:COND: ITEM 0
- 查询范例:
 - 如果输入命令为: :SETUP:COND: ITEM?
 - 则返回的内容为: 0, 表示导通测试选项为全部测试

3.1.3.12 :SETUP:COND: ZERO

- 功能: 设置导通底数
- 格式:
 - 设置格式: :SETUP:COND: ZERO <data>
 - 查询格式: :SETUP:COND: ZERO?
- 数据<data>
 - 数据类型: 浮点型, 4 个字节
 - 数据范围:
 - 0~10 Ω
 - 数据精度:
 - 数据单位: Ω
- 设置范例:
 - 如果要将导通底数设定为: 100m Ω
 - 则输入命令为: :SETUP:COND: ZERO 0.1
- 查询范例:
 - 如果输入命令为: :SETUP:COND: ZERO?
 - 则返回的内容为: 0.1, 表示导通底数为 100m Ω

3.1.3.13 :SETUP:COND: NET

--功能: 设置导通网络

--格式:

 设置格式: :SETUP:COND: NET <data>

 查询格式: :SETUP:COND: NET?

--数据<data>

 数据类型: 枚举型, 1 个字节

 数据范围:

 0---普通

 1---共点

 2---A 对 B

 3---复合

 数据精度:

 数据单位:

--设置范例:

 如果要设置导通网络为: 普通

 则输入命令为: :SETUP:COND: NET 0

--查询范例:

 如果输入命令为: :SETUP:COND: NET?

 则返回的内容为: 0, 表示导通网络为普通

3.1.3.14 :SETUP:COND: BAL

--功能: 设置导通平衡

--格式:

 设置格式: :SETUP:COND: BAL <data>

 查询格式: :SETUP:COND: BAL?

--数据<data>

 数据类型: 浮点型, 4 个字节

 数据范围: 0~950 Ω

 数据精度:

 数据单位:

--设置范例:

 如果要设置导通平衡为: 0.1 Ω

 则输入命令为: :SETUP:COND: BAL 0.1

--查询范例:

 如果输入命令为: :SETUP:COND: BAL?

 则返回的内容为: 0.1, 表示导通平衡为 0.1 Ω

3.1.3.15 :SETUP:COND:ALL

--功能: COND 参数的屏设, 也就是一次性将 COND 中的 14 项参数进行设定

--格式:

设置格式: :SETUP:COND:ALL 导通上限, 导通下限, 瞬间规格, 瞬间时间, 测试速度, 瞬测不良, 错误循环, 测试电流, 公共脚位 1, 公共脚位 2, 导通选项, 导通底数, 导通网络, 导通平衡
以上参数之间以逗号(,)隔开

--设置范例:

如果要将 COND 界面中的参数按如下设定:

导通上限: 1.000 Ω -----1

导通下限: 0 Ω -----0

瞬间规格: 1.000 Ω -----1

瞬间时间: 0s-----0

测试速度: 快速-----2

瞬测不良: 停止测试-----0

错误循环: 关闭-----0

测试电流: 10mA-----10

公共脚位 1: A1-----1

公共脚位 2: -----0

导通选项: 全部测试-----0

导通底数: 0.0m Ω -----0

导通网络: 普通-----0

导通平衡: 关闭-----0

那么输入的命令就是:

:SETUP:COND:ALL 1,0,1,0,2,0,0,10,1,0,0,0,0,0

如果设定成功, 则返回: OK

3.1.4 元件设定命令

3.1.4.1 :SETUP:LCR:SN

--功能: 设置元件序号

--格式:

设置格式: :SETUP:LCR: SN:<sn> :<data>

查询格式: :SETUP:LCR: SN:<sn>?

- 数据<sn> (元件序号)
数据类型: 整型, 1 个字节
数据范围: 0~63
- 数据<data> (元件类型)
数据类型: 枚举型, 1 个字节
数据范围:
0---*
1---A/AA
2---B/AB
3---BB
4---BA
- 设置范例:
如果要将第 1 个元件的序号设定为: *
则输入命令为: :SETUP:LCR: SN:0:0
- 查询范例:
如果输入命令为: :SETUP:LCR: SN:0?
则返回的内容为: 0, 表示第 1 个元件的类型设定为*

3.1.4.2 :SETUP:LCR:TYPE

- 功能: 设置元件类型
- 格式:
设置格式: :SETUP:LCR:TYPE:<sn> :<data>
查询格式: :SETUP:LCR:TYPE:<sn>?
- 数据<sn> (元件序号)
数据类型: 整型, 1 个字节
数据范围: 0~63
- 数据<data> (元件类型)
数据类型: 枚举型, 1 个字节
数据范围:
1---电感
2---电容
3---电阻
4---二极管
5---电容极性
6---压降
- 设置范例:
如果要将第 1 个元件的类型设定为: 电容
则输入命令为: :SETUP:LCR:TYPE:0:2
- 查询范例:

如果输入命令为: :SETUP:LCR:TYPE:0?
则返回的内容为: 2, 表示第 1 个元件的类型设定为电容

3.1.4.3 :SETUP:LCR:PIN1

--功能: 设置元件脚位+

--格式:
设置格式: :SETUP:LCR:PIN1:<sn> :<data>
查询格式: :SETUP:LCR:PIN1:<sn>?

--数据<sn> (元件序号)
数据类型: 整型, 1 个字节
数据范围: 0~63

--数据<data>
数据类型: 整型, 1 个字节
数据范围:
1~32: A1~A32
33~64: B1~B32
65~96: C1~C32
97~128: D1~D32

--设置范例:
如果要将第 1 个元件脚位+设定为: A01
则输入命令为: :SETUP:LCR:PIN1:0:1

--查询范例:
如果输入命令为: :SETUP:LCR:PIN1:0?
则返回的内容为: 1, 表示第 1 个元件的脚位+设定为 A01

3.1.4.4 :SETUP:LCR:PIN2

--功能: 设置元件脚位-

--格式:
设置格式: :SETUP:LCR:PIN2:<sn> :<data>
查询格式: :SETUP:LCR:PIN2:<sn>?

--数据<sn> (元件序号)
数据类型: 整型, 1 个字节
数据范围: 0~63

--数据<data>
数据类型: 整型, 1 个字节
数据范围:
1~32: A1~A32
33~64: B1~B32

65~96: C1~C32

97~128: D1~D32

--设置范例:

如果要第 1 个元件脚位-设定为: B01

则输入命令为: :SETUP:LCR:PIN2:0:33

--查询范例:

如果输入命令为: :SETUP:LCR:PIN2:0?

则返回的内容为: 33, 表示第 1 个元件的脚位-设定为 B01

3.1.4.5 :SETUP:LCR:SPEC

--功能: 设置元件规格

--格式:

设置格式: :SETUP:LCR:SPEC: <sn> :<data>

查询格式: :SETUP:LCR:SPEC: <sn>?

--数据<sn> (元件序号)

数据类型: 整型, 1 个字节

数据范围: 0~63

--数据<data>

数据类型: 浮点型, 4 个字节

数据范围:

数据精度:

数据单位: H/F/ Ω /V

--设置范例:

如果要第 1 个元件的规格设定为: 100

则输入命令为: :SETUP:LCR:SPEC:0:100

--查询范例:

如果输入命令为: :SETUP:LCR:SPEC:0?

则返回的内容为: 100, 表示第 1 个元件的规格设定为 100

3.1.4.6 :SETUP:LCR:OFFS

--功能: 设置元件的公差

--格式:

设置格式: :SETUP:LCR:OFFS: <sn> :<data>

查询格式: :SETUP:LCR:OFFS: <sn>?

--数据<sn> (元件序号)

数据类型: 整型, 1 个字节

数据范围: 0~63

--数据<data>

数据类型: 浮点型, 4 个字节

数据范围: 0~0.99

数据精度:

数据单位:

--设置范例:如果要设置第 1 个元件的偏差设定为: $\pm 10\%$

则输入命令为: :SETUP:LCR:OFFS:0:0.1

--查询范例:

如果输入命令为: :SETUP:LCR:OFFS:0?

则返回的内容为: 0.1, 表示第 1 个元件的偏差设定为 $\pm 10\%$ **3.1.4.7 :SETUP:LCR:ADDI****--功能:** 设置元件的附加参数项,只对二极管, 电容极性, 压降有效**--格式:**

设置格式: :SETUP:LCR:ADDI:<sn> :<data>

查询格式: :SETUP:LCR:ADDI:<sn>?

--数据<sn> (元件序号)

数据类型: 整型, 1 个字节

数据范围: 0~63

--数据<data>:

数据类型: 浮点型, 4 个字节

数据范围:

数据精度:

数据单位:

--设置范例:

如果要设置第 1 个元件的二极管的测试时间: 2s

则输入命令为: :SETUP:LCR:ADDI:0:2

--查询范例:

如果输入命令为: :SETUP:LCR:ADDI:0?

则返回的内容为: 2.000, 表示第 1 个元件的二极管测试时间为 2s

3.1.4.8 :SETUP:LCR:TIME**--功能:** 设置元件的附加参数项,只对二极管, 电容极性, 压降有效**--格式:**

设置格式: :SETUP:LCR:TIME:<sn> :<data>

查询格式: :SETUP:LCR:TIME:<sn>?

--数据<sn> (元件序号)

数据类型: 整型, 1 个字节

数据范围: 0~63

--数据<data>:

数据类型: 整型, 2 个字节

数据范围:

数据精度:

数据单位:

--设置范例:

如果要将设置第 1 个元件的二极管的测试时间: 2s

则输入命令为: :SETUP:LCR: TIME:0:2

--查询范例:

如果输入命令为: :SETUP:LCR: TIME:0?

则返回的内容为: 2.000, 表示第 1 个元件的二极管测试时间为 2s

3.1.4.9 :SETUP:LCR:ALL:<sn>

--功能: LCR 参数的屏设, 也就是一次性将一个元件的 6 项参数进行设定

--格式:

设置格式: :SETUP:LCR:ALL:<sn> 类型, 脚位+, 脚位-,
规格, 公差, 附加
以上参数之间以逗号(,)隔开

--设置范例:

如果要将 LCR 界面中的增加一个元件参数, 按如下设定:

序号: * -----0

类型: 电容-----2

脚位+: A1-----1

脚位-: A2-----2

规格: 100nF-----100e-9

公差: 10%-----0.1

附加: 无-----0

那么输入的命令就是:

:SETUP:LCR:ALL:0 0,2,1,2,100e-9,0.1,0

如果设定成功, 则返回: OK

3.1.5 高压设定命令

3.1.5.1 :SETUP:HV:VOLT

--功能: 设置高压的测试电压

--格式:

设置格式: :SETUP:HV:VOLT:<type>:<data>

查询格式: :SETUP:HV:VOLT:<type>?

--数据<type> (高压的功能类型)

数据类型: 枚举型, 1 个字节

数据范围: ACW---交流耐压 DCW---直流耐压 IR---绝缘电阻

--数据<data>

数据类型: 浮点型, 4 个字节

数据范围: 5~1000VAC/5~1500VDC

数据精度: 1

数据单位: V

--设置范例:

如果要将设置交流耐压的测试电压设定为: 100V

则输入命令为: :SETUP:HV:VOLT:ACW:100

--查询范例:

如果输入命令为: :SETUP:HV:VOLT:ACW?

则返回的内容为: 100, 表示交流耐压的测试电压设定为 100V

3.1.5.2 :SETUP:HV:SPEC

--功能: 设置高压的测试规格

--格式:

设置格式: :SETUP:HV:SPEC:<type>:<data>

查询格式: :SETUP:HV:SPEC:<type>?

--数据<type> (高压的功能类型)

数据类型: 枚举型, 1 个字节

数据范围: ACW---交流耐压 DCW---直流耐压 IR---绝缘电阻

--数据<data>

数据类型: 浮点型, 4 个字节

数据范围:

数据精度:

数据单位: A/ Ω

--设置范例:

如果要将设置交流耐压的测试规格设定为: 1mA

则输入命令为: :SETUP:HV:SPEC:ACW:0.001

--查询范例:

如果输入命令为: :SETUP:HV:SPEC:ACW?

则返回的内容为: 0.001, 表示交流耐压的测试规格设定为 1mA

3.1.5.3 :SETUP:HV:TIME

--功能: 设置高压的测试时间

--格式:

设置格式: :SETUP:HV:TIME:<type>:<data>

查询格式: :SETUP:HV:TIME:<type>?

--数据<type> (高压的功能类型)

数据类型: 枚举型, 1 个字节

数据范围: ACW---交流耐压 DCW---直流耐压 IR---绝缘电阻

--数据<data>

数据类型: 浮点型, 4 个字节

数据范围: 1~50000

数据精度:

数据单位: 0.01 秒

--设置范例:

如果要将设置交流耐压的测试时间设定为: 1 秒

则输入命令为: :SETUP:HV:TIME: ACW :100

--查询范例:

如果输入命令为: :SETUP:HV:TIME: ACW?

则返回的内容为: 100, 表示交流耐压的测试时间设定为 1 秒

3.1.5.4 :SETUP:HV:RISE

--功能: 设置高压的上升时间

--格式:

设置格式: :SETUP:HV:RISE:<type>:<data>

查询格式: :SETUP:HV:RISE:<type>?

--数据<type> (高压的功能类型)

数据类型: 枚举型, 1 个字节

数据范围: ACW---交流耐压 DCW---直流耐压 IR---绝缘电阻

--数据<data>

数据类型: 浮点型, 4 个字节

数据范围: 0~999.9

数据精度:

数据单位: 0.1 秒

--设置范例:

如果要将设置交流耐压的上升时间设定为: 1 秒

则输入命令为: :SETUP:HV:RISE:ACW:10

--查询范例:

如果输入命令为: :SETUP:HV:RISE:ACW?

则返回的内容为: 10, 表示交流耐压的上升时间设定为 1 秒

3.1.5.5 :SETUP:HV:ARC

--功能: 设置高压的电弧测试

--格式:

设置格式: :SETUP:HV:ARC:<type>:<data>

查询格式: :SETUP:HV:ARC:<type>?

--数据<type> (高压的功能类型)

数据类型: 枚举型, 1 个字节

数据范围: ACW---交流耐压 DCW---直流耐压 IR---绝缘电阻

--数据<data>

数据类型: 整型, 1 个字节

数据范围: 0~7 0---关闭

数据精度:

数据单位:

--设置范例:

如果要将设置交流耐压的电弧测试设定为: 5

则输入命令为: :SETUP:HV:ARC:ACW:5

--查询范例:

如果输入命令为: :SETUP:HV:ARC:ACW?

则返回的内容为: 5, 表示交流耐压的电弧测试设定为 5

3.1.5.6 :SETUP:HV:METH

--功能: 设置高压的测试方法

--格式:

设置格式: :SETUP:HV:METH:<type>:<data>

查询格式: :SETUP:HV:METH:<type>?

--数据<type> (高压的功能类型)

数据类型: 枚举型, 1 个字节

数据范围: ACW---交流耐压 DCW---直流耐压 IR---绝缘电阻

--数据<data>

数据类型: 枚举型, 1 个字节

数据范围:

0---二分测试

1---一对其他

2---自动测试

3---所有对地

数据精度:

数据单位:

--设置范例:

如果要将设置交流耐压的测试方法设定为: 一对其他

则输入命令为: :SETUP:METH:ARC:ACW:1

--查询范例:

如果输入命令为: :SETUP:METH:ARC:ACW?

则返回的内容为: 1, 表示交流耐压的测试方法设定为一对其他。

3.1.5.7 :SETUP:HV:EMPT

--功能: 设置高压的空点测试

--格式:

设置格式: :SETUP:HV:EMPT: <type> :<data>

查询格式: :SETUP:HV:EMPT: <type>?

--数据<type> (高压的功能类型)

数据类型: 枚举型, 1 个字节

数据范围: ACW---交流耐压 DCW---直流耐压 IR---绝缘电阻

--数据<data>

数据类型: 枚举型, 1 个字节

数据范围:

0---关闭

1---开启

数据精度:

数据单位:

--设置范例:

如果要将设置交流耐压的空点测试设定为: 开启

则输入命令为: :SETUP:HV:EMPT:ACW:1

--查询范例:

如果输入命令为: :SETUP:HV:EMPT: ACW?

则返回的内容为: 1, 表示交流耐压的空点测试设定为开启。

3.1.5.8 :SETUP:HV:GND

--功能: 设置高压的接地脚位

--格式:

设置格式: :SETUP:HV:GND:< type > :<data>

查询格式: :SETUP:HV:GND:<type>?

--数据<type> (高压的功能类型)

数据类型: 枚举型, 1 个字节

数据范围: ACW---交流耐压 DCW---直流耐压 IR---绝缘电阻

--数据<data>

数据类型: 整型, 1 个字节

数据范围:

1~32: A1~A32

33~64: B1~B32

65~96: C1~C32

97~128: D1~D32

--设置范例:

如果要将交流耐压的接地脚位设定为: A01

则输入命令为: :SETUP:HV:GND:ACW:1

--查询范例:

如果输入命令为: :SETUP:HV:GND:ACW?

则返回的内容为: 1, 表示交流耐压的接地脚位设定为 A01

3.1.5.9 :SETUP:HV:GVOLT

--功能: 设置高压的接地电压

--格式:

设置格式: :SETUP:HV:GVOLT:<type>:<data>

查询格式: :SETUP:HV:GVOLT:<type>?

--数据<type> (高压的功能类型)

数据类型: 枚举型, 1 个字节

数据范围: ACW---交流耐压 DCW---直流耐压 IR---绝缘电阻

--数据<data>

数据类型: 浮点型, 4 个字节

数据范围: 5~1000VAC/5~1500VDC

数据精度: 1

数据单位: V

--设置范例:

如果要将设置交流耐压的接地电压设定为: 100V

则输入命令为: :SETUP:HV:GVOLT:ACW:100

--查询范例:

如果输入命令为: :SETUP:HV:GVOLT:ACW?

则返回的内容为: 100, 表示交流耐压的接地电压设定为 100V

3.1.5.10 :SETUP:HV:GSPEC

--功能: 设置高压的接地规格

--格式:

设置格式: :SETUP:HV:GSPEC:<type>:<data>

查询格式: :SETUP:HV:GSPEC:<type>?

--数据<type> (高压的功能类型)

数据类型: 枚举型, 1 个字节

数据范围: ACW---交流耐压 DCW---直流耐压 IR---绝缘电阻

--数据<data>

数据类型: 浮点型, 4 个字节

数据范围:

数据精度:

数据单位: A/Ω

--设置范例:

如果要将设置交流耐压的接地规格设定为: 1mA

则输入命令为: :SETUP:HV:GSPEC:ACW:0.001

--查询范例:

如果输入命令为: :SETUP:HV:GSPEC:ACW?

则返回的内容为: 0.001, 表示交流耐压的接地规格设定为 1mA

3.1.5.11 :SETUP:HV:TIME

--功能: 设置高压的接地时间

--格式:

设置格式: :SETUP:HV:GTIME:<type>:<data>

查询格式: :SETUP:HV:GTIME:<type>?

--数据<type> (高压的功能类型)

数据类型: 枚举型, 1 个字节

数据范围: ACW---交流耐压 DCW---直流耐压 IR---绝缘电阻

--数据<data>

数据类型: 浮点型, 4 个字节

数据范围: 1~50000

数据精度:

数据单位: 0.01 秒

--设置范例:

如果要将设置交流耐压的接地时间设定为: 1 秒

则输入命令为: :SETUP:HV:GTIME:ACW:100

--查询范例:

如果输入命令为: :SETUP:HV:GTIME:ACW?

则返回的内容为： 100, 表示交流耐压的接地时间设定为 1 秒

3.1.5.12 :SETUP:HV:ACW

--功能:ACW 参数的屏设，也就是一次性将 ACW 中的 11 个项参数进行设定

--格式:

设置格式: :SETUP: HV:ACW 测试电压，测试时间，测试规格，
测试方法，电弧侦测，上升时间，空点测试，接地脚位，
接地电压，接地时间，接地规格
以上参数之间以逗号(,)隔开

--设置范例:

如果要将 ACW 界面中的参数按如下设定:

测试电压: 500V-----500

测试时间: 1s-----1

测试规格: 1mA-----0.001

测试方法: 一对其他-----1

电弧侦测: 关闭-----0

上升时间: 0s-----0

空点测试: 关闭-----0

接地脚位: 无-----0

接地电压: 50V-----50

接地时间: 0.01s-----0.01

接地规格: 0-----0

那么输入的命令就是:

:SETUP: HV:ACW 500,1,0.001,1,0,0,0,50,0.01,0

如果设定成功，则返回： OK

3.1.5.13 :SETUP:HV:DCW

--功能:DCW 参数的屏设，也就是一次性将 DCW 中的 11 个项参数进行设定

--格式:

设置格式: :SETUP: HV:DCW 测试电压，测试时间，测试规格，
测试方法，电弧侦测，上升时间，空点测试，接地脚位，
接地电压，接地时间，接地规格
以上参数之间以逗号(,)隔开

--设置范例:

如果要将 DCW 界面中的参数按如下设定:

测试电压: 500V-----500

测试时间: 1s-----1

测试规格: 100uA-----0.0001
 测试方法: 一对其他-----1
 电弧侦测: 关闭-----0
 上升时间: 0s-----0
 空点测试: 关闭-----0
 接地脚位: 无-----0
 接地电压: 50V-----50
 接地时间: 0.01s-----0.01
 接地规格: 0-----0

那么输入的命令就是:

:SETUP: HV:DCW 500,1,0.0001,1,0,0,0,50,0.01,0

如果设定成功, 则返回: OK

3.1.5.14 :SETUP:HV:IR

--功能:IR 参数的屏设, 也就是一次性将 IR 中的 11 个项参数进行设定

--格式:

设置格式: :SETUP: HV: IR 测试电压, 测试时间, 测试规格,
 测试方法, 电弧侦测, 上升时间, 空点测试, 接地脚位,
 接地电压, 接地时间, 接地规格
 以上参数之间以逗号(,)隔开

--设置范例:

如果要将 IR 界面中的参数按如下设定:

测试电压: 500V-----500
 测试时间: 1s-----1
 测试规格: 100MΩ-----100E+6
 测试方法: 一对其他-----1
 电弧侦测: 关闭-----0
 上升时间: 0s-----0
 空点测试: 关闭-----0
 接地脚位: 无-----0
 接地电压: 50V-----50
 接地时间: 0.01s-----0.01
 接地规格: 0-----0

那么输入的命令就是:

:SETUP: HV:IR 500,1,100E+6,1,0,0,0,50,0.01,0

如果设定成功, 则返回: OK

3.1.6 项目设定命令

3.1.6.1 :SETUP:ITEM:OS

--功能: 设置测试 OS 项目

--格式:

 设置格式: :SETUP:ITEM:OS <data>

 查询格式: :SETUP:ITEM:OS?

--数据<data>

 数据类型: 枚举型, 1 个字节

 数据范围:

 0---关闭

 1---开启

 数据精度:

 数据单位:

--设置范例:

 如果要将设置测试 OS 项目设定为: 开启

 则输入命令为: :SETUP:ITEM:OS 1

--查询范例:

 如果输入命令为: :SETUP:ITEM:OS?

 则返回的内容为: 1, 表示测试 OS 项目设定为开启

3.1.6.2 :SETUP:ITEM:IOS

--功能: 设置测试瞬间 OS 项目

--格式:

 设置格式: :SETUP:ITEM:IOS <data>

 查询格式: :SETUP:ITEM:IOS?

--数据<data>

 数据类型: 枚举型, 1 个字节

 数据范围:

 0---关闭

 1---开启

 数据精度:

 数据单位:

--设置范例:

 如果要将设置测试瞬间 OS 项目设定为: 开启

则输入命令为: :SETUP:ITEM:IOS 1

--查询范例:

如果输入命令为: :SETUP:ITEM:IOS?

则返回的内容为: 1, 表示测试瞬间 OS 项目设定为开启

3.1.6.3 :SETUP:ITEM:IOPEN

--功能: 设置测试瞬间断路项目

--格式:

设置格式: :SETUP:ITEM:IOPEN <data>

查询格式: :SETUP:ITEM:IOPEN?

--数据<data>

数据类型: 枚举型, 1 个字节

数据范围:

0---关闭

1---开启

数据精度:

数据单位:

--设置范例:

如果要将设置测试瞬间断路项目设定为: 开启

则输入命令为: :SETUP:ITEM:IOPEN 1

--查询范例:

如果输入命令为: :SETUP:ITEM:IOPEN?

则返回的内容为: 1, 表示测试瞬间断路项目设定为开启

3.1.6.4 :SETUP:ITEM:COND

--功能: 设置测试导通项目

--格式:

设置格式: :SETUP:ITEM:COND <data>

查询格式: :SETUP:ITEM:COND?

--数据<data>

数据类型: 枚举型, 1 个字节

数据范围:

0---关闭

1---开启

数据精度:

数据单位:

--设置范例:

如果要将设置测试导通项目设定为: 开启

则输入命令为: :SETUP:ITEM:COND 1

--查询范例:

如果输入命令为: :SETUP:ITEM:COND?

则返回的内容为: 1, 表示测试导通项目设定为开启

3.1.6.5 :SETUP:ITEM:ICOND

--功能: 设置测试瞬间导通项目

--格式:

设置格式: :SETUP:ITEM:ICOND <data>

查询格式: :SETUP:ITEM:ICOND?

--数据<data>

数据类型: 枚举型, 1 个字节

数据范围:

0---关闭

1---开启

数据精度:

数据单位:

--设置范例:

如果要将设置测试瞬间导通项目设定为: 开启

则输入命令为: :SETUP:ITEM:ICOND 1

--查询范例:

如果输入命令为: :SETUP:ITEM:ICOND?

则返回的内容为: 1, 表示测试瞬间导通项目设定为开启

3.1.6.6 :SETUP:ITEM:LCR

--功能: 设置测试被动元件项目

--格式:

设置格式: :SETUP:ITEM:LCR <data>

查询格式: :SETUP:ITEM:LCR?

--数据<data>
数据类型: 枚举型, 1 个字节
数据范围:
 0---关闭
 1---开启
数据精度:
数据单位:
--设置范例:
 如果要设置测试被动元件项目设定为: 开启
 则输入命令为: :SETUP:ITEM:LCR 1
--查询范例:
 如果输入命令为: :SETUP:ITEM:LCR?
 则返回的内容为: 1, 表示测试被动元件项目设定为开启

3.1.6.7 :SETUP:ITEM:ACW

--功能: 设置测试交流耐压项目
--格式:
 设置格式: :SETUP:ITEM:ACW <data>
 查询格式: :SETUP:ITEM:ACW?
--数据<data>
数据类型: 枚举型, 1 个字节
数据范围:
 0---关闭
 1---开启
数据精度:
数据单位:
--设置范例:
 如果要设置测试交流耐压项目设定为: 开启
 则输入命令为: :SETUP:ITEM:ACW 1
--查询范例:
 如果输入命令为: :SETUP:ITEM:ACW?
 则返回的内容为: 1, 表示测试交流耐压项目设定为开启

3.1.6.8 :SETUP:ITEM:DCW

- 功能: 设置测试直流耐压项目
- 格式:
 - 设置格式: :SETUP:ITEM:DCW <data>
 - 查询格式: :SETUP:ITEM:DCW?
- 数据<data>
 - 数据类型: 枚举型, 1 个字节
 - 数据范围:
 - 0---关闭
 - 1---开启
 - 数据精度:
 - 数据单位:
- 设置范例:
 - 如果要设置测试直流耐压项目设定为: 开启
 - 则输入命令为: :SETUP:ITEM:DCW 1
- 查询范例:
 - 如果输入命令为: :SETUP:ITEM:DCW?
 - 则返回的内容为: 1, 表示测试直流耐压项目设定为开启

3.1.6.9 :SETUP:ITEM:IR

- 功能: 设置测试绝缘电阻项目
- 格式:
 - 设置格式: :SETUP:ITEM:IR <data>
 - 查询格式: :SETUP:ITEM:IR?
- 数据<data>
 - 数据类型: 枚举型, 1 个字节
 - 数据范围:
 - 0---关闭
 - 1---开启
 - 数据精度:
 - 数据单位:
- 设置范例:
 - 如果要设置测试绝缘电阻项目设定为: 开启
 - 则输入命令为: :SETUP:ITEM:IR 1
- 查询范例:
 - 如果输入命令为: :SETUP:ITEM:IR?

则返回的内容为： 1, 表示测试绝缘电阻项目设定为开启

3.1.6.10 :SETUP:ITEM:I2C

--功能: 设置测试读取芯片项目

--格式:

设置格式: :SETUP:ITEM:I2C <data>

查询格式: :SETUP:ITEM:I2C?

--数据<data>

数据类型: 枚举型, 1 个字节

数据范围:

0---关闭

1---开启

数据精度:

数据单位:

--设置范例:

如果要将设置测试读取芯片项目设定为: 开启

则输入命令为: :SETUP:ITEM:I2C 1

--查询范例:

如果输入命令为: :SETUP:ITEM:I2C?

则返回的内容为: 1, 表示测试读取芯片项目设定为开启

3.1.6.11 :SETUP:ITEM:ALL

--功能:ITEM 参数的屏设, 也就是一次性将 ITEM 中的 9 个项参数进行设定

--格式:

设置格式: :SETUP:ITEM:ALL 短断路, 导通电阻, 被动元件,
交流耐压, 直流耐压, 绝缘电阻, 瞬间短断, 瞬间断路,
瞬间导通, 读取芯片
以上参数之间以逗号(,)隔开

--设置范例:

如果要将 ITEM 界面中的参数按如下设定:

短断路: 开启-----1

导通电阻: 开启-----1

被动元件: 关闭-----0

交流耐压: 关闭-----0

直流耐压: 关闭-----0

绝缘电阻: 开启-----1

瞬间短断: 关闭-----0

瞬间断路：关闭-----0
 瞬间导通：关闭-----0
 读取芯片：关闭-----0
 那么输入的命令就是：
 :SETUP: ITEM:ALL 1,1,0,0,0,1,0,0,0,0
 如果设定成功，则返回： OK

3.2 测试命令集

3.2.1 :TRIG 或者 :START

--功能: 启动测试，前提是，触发方式要为总线触发
 --命令格式: :TRIG / :START
 --命令范例:
 如果输入指令: :TRIG
 如果仪器的触发方式为总线触发，则仪器启动测试
 如果输入指令: :START
 如果仪器的触发方式为总线触发，则仪器启动测试

3.2.2 :STOP

--功能: 停止测试
 --命令格式: :STOP
 --命令范例:
 如果输入指令: :STOP
 如果仪器正在测试中，则仪器停止测试；如果仪器不在测试中，则返回主界面。

3.2.3 :LEARN

--功能: 学习，前提是，触发方式要为总线触发。学习完成后，将学习结果返回。
 --命令格式: :LEARN
 --命令范例:
 如果输入指令: :LEARN
 仪器立即进行学习。
 完成后返回内容为：
 255, 1, 2, 255, 3, 4, 255, 5, 6, 255, 7, 8, 255, 9, 10, 255, 11, 12, 255, 13, 14,
 255, 15, 16, 255, 17, 18, 255, 19, 20, 255, 21, 22, 255, 23, 24, 255, 25, 26, 2
 55, 27, 28, 255, 29, 30, 255, 31, 32, 0,

255, A11, A12,
255, A13, A14,
255, A15, A16,
255, A17, A18,
255, A19, A20,
255, A21, A22,
255, A23, A24,
255, A25, A26,
255, A27, A28,
255, A29, A30,
255, A31, A32,

4/所以返回的学习网络列表最终结果就是:

A1, A2,
A3, A4,
A5, A6,
A7, A8,
A9, A10,
A11, A12,
A13, A14,
A15, A16,
A17, A18,
A19, A20,
A21, A22,
A23, A24,
A25, A26,
A27, A28,
A29, A30,
A31, A32,

3.3 :FETCH 指令集

3.3.1 :FETCH:COND?

--功能: 查询导通电阻的测试结果

--格式:

查询格式: :FETCH:COND?

--返回数据:

Judge1,data1; Judge1,data1;.....Judgen,datan;

judge: 表示分选结果,

1---合格, 2---不合格

data: 表示测试数据,格式为科学计数法,2位小数,也就是%.2e
单位: Ω

1~n: 下标 1~n,表示第几组测试结果

--查询范例:

如果输入命令为: :FETCH:COND?

则返回的内容为: 1,1.01E+01;1,1.00E+01;9.99E+00;

表示返回了3组数据,分别为:

第1组: 10.1 Ω 合格

第2组: 10.0 Ω 合格

第3组: 9.99 Ω 合格

3.3.2 :FETCH:ICOND?

--功能: 查询瞬间导通电阻的测试结果

--格式:

查询格式: :FETCH:ICOND?

--返回数据:

Judge1,data1; Judge1,data1;.....JudgeN,datan;

judge: 表示分选结果,

1---合格, 2---不合格

data: 表示测试数据,格式为科学计数法,2位小数,也就是%.2e
单位: Ω

1~n: 下标 1~n,表示第几组测试结果

--查询范例:

如果输入命令为: :FETCH:ICOND?

则返回的内容为: 1,1.01E+01;1,1.00E+01;9.99E+00;

表示返回了3组数据,分别为:

第1组: 10.1 Ω 合格

第2组: 10.0 Ω 合格

第3组: 9.99 Ω 合格

3.3.3 :FETCH:ICMAX?

--功能: 查询瞬间导通测试过程中, 每组 net 的最大导通电阻值

--格式:

查询格式: :FETCH:ICMAX?

--返回数据:

data1; data2;.....datan;

data: 表示测试数据,格式为科学计数法,4位小数,也就是%.4e
单位: Ω

1~n: 下标 1~n,表示第几组测试结果

--查询范例:

如果输入命令为: :FETCH:ICMAX?

则返回的内容为: 1.01E+01;1.00E+01;9.99E+00;

表示3个net的最大值分别为:

第1组: 10.1 Ω

第2组: 10.0 Ω

第3组: 9.99 Ω

3.3.4 :FETCH:ICMIN?

--功能: 查询瞬间导通测试过程中, 每组net的最小导通电阻值

--格式:

查询格式: :FETCH:ICMIN?

--返回数据:

data1; data2;.....data_n;

data: 表示测试数据,格式为科学计数法,4位小数,也就是%.4e
单位: Ω

1~n: 下标 1~n,表示第几组测试结果

--查询范例:

如果输入命令为: :FETCH:ICMIN?

则返回的内容为: 1.00E+01;9.90E+00;9.95E+00;

表示3个net的最大值分别为:

第1组: 10.0 Ω

第2组: 9.90 Ω

第3组: 9.95 Ω

3.3.5 :FETCH:ACW?

--功能: 查询交流耐压的测试结果

--格式:

查询格式: :FETCH:ACW?

--返回数据:

Judge1,data1; Judge1,data1;.....Judge_n,data_n;

judge: 表示分选结果,

1---合格, 2---不合格

data: 表示测试数据,格式为科学计数法,2位小数,也就是%.2e
单位:A

1~n: 下标 1~n,表示第几组测试结果

--查询范例:

如果输入命令为: :FETCH:ACW?

则返回的内容为: 1,1.01E-3;1,1.00E-3;1,0.02E-3;

表示返回了3组数据,分别为:

第1组: 1.01mA 合格

第2组: 1.00mA 合格

第3组: 1.02mA 合格

3.3.6 :FETCH:DCW?

--功能: 查询直流耐压的测试结果

--格式:

查询格式: :FETCH:DCW?

--返回数据:

Judge1,data1; Judge1,data1;.....Judgen,datan;

judge: 表示分选结果,

1---合格, 2---不合格

data: 表示测试数据,格式为科学计数法,2位小数,也就是%.2e
单位:A

1~n: 下标 1~n,表示第几组测试结果

--查询范例:

如果输入命令为: :FETCH:DCW?

则返回的内容为: 1,1.01E-3;1,1.00E-3;1,0.02E-3;

表示返回了3组数据,分别为:

第1组: 1.01mA 合格

第2组: 1.00mA 合格

第3组: 1.02mA 合格

3.3.7 :FETCH:IR?

--功能: 查询绝缘电阻的测试结果

--格式:

查询格式: :FETCH:IR?

--返回数据:

Judge1,data1; Judge1,data1;.....Judgen,datan;

judge: 表示分选结果,

1---合格, 2---不合格

data: 表示测试数据, 格式为科学计数法, 2 位小数, 也就是%.2e

单位: Ω

1~n: 下标 1~n, 表示第几组测试结果

--查询范例:

如果输入命令为: :FETCH:IR?

则返回的内容为: 1,1.01E+09;1,1.00E+09;1,0.2E+09;

表示返回了 3 组数据, 分别为:

第 1 组: 1.01G Ω 合格

第 2 组: 1.00G Ω 合格

第 3 组: 1.02G Ω 合格

3.3.8 :FETCH:AUTO

--功能: 设置是否自动返回测试结束信号: EOM

当此功能为 ON 的时候, 每次测试完成后, 仪器自动向 RS232 通讯端口发送字符串信息: EOM

表示当前测试已经结束, 可以查询测试数据。

--格式:

设置格式: :FETCH:AUTO <data>

查询格式: :FETCH:AUTO?

--数据<data>

数据类型: 枚举型, 1 个字节

数据范围: 0~3

0---自动返回功能 OFF

1---测试结束后, 返回信息: “EOM”

2---测试结束后, 返回所有测试数据

3---瞬间导通测试过程中, 返回所有导通测试数据

数据精度:

数据单位:

--设置范例:

如果要是否自动返回测试结束信号设定为: 返回

则输入命令为: :FETCH:AUTO 1

那么测试结束时, 仪器自动返回测试结束信息: EOM

--查询范例:

如果输入命令为: :FETCH:AUTO?

则返回的内容为: 1, 表示是否自动返回测试结束信号设定为返回

3.3.9 :FETCH:ALL <step>?

--功能: 查询所有测试项的测试数据和结果

--数据<step>:

step 表示测试步骤,如果当前档案为普通单测文件,那么 step 就是为 0
 如果当前档案为循测多步文件,那么查询第一步的测试结果,step 就是为 0; 第二步, step 就是为 1,
 以此类推。

--格式:

查询格式: :FETCH:ALL 0?

--返回数据:格式如下,每行数据内部的参数之间以逗号(,)隔开,每行数据之间以分号 (;)隔开

Item1,pin11,pin12,data1,judge1;
Item2,pin21,pin22,data2,judge2;

Itemn,pinn1,pinn2,datan,judgen;

1/ Item: 表示测试项目的名称,详细情况如下表:

0	空
1	普通短断路
2	瞬间短断路
3	瞬间断路
4	普通导通电阻
5	瞬间导通电阻
6	被动元件: 电感元件
7	被动元件: 电容元件
8	被动元件: 电阻元件
9	被动元件: 二极管
10	被动元件: 电容极性
11	被动元件: 压降
12	交流耐压-二分法
13	交流耐压-一对其他
14	直流耐压-二分法
15	直流耐压-一对其他
16	绝缘电阻-二分法
17	绝缘电阻-一对其他
18	短路
19	断路
20	点测短断路
21	错配/错位

2/	22	瞬间导通不良	pin1/pin2:测试脚位 1~32 对应 A1~A32 33~64 对应 B1~B32
	23	瞬间短路	
	24	瞬间断路	
	25	瞬间错配	
	26	交流耐压-所有对地	
	27	直流耐压-所有对地	
	28	绝缘电阻-所有对地	
	29	动态电阻	
	30	被动元件: 二极管漏电流	

65~96 对应 C1~C32

97~128 对应 D1~D32

3/data: 测试数据

格式为科学计数法, 3 位小数, 也就是%.3e

有些测试项目的数据是没有意义的, 比如短断路, 无视即可

另外诸如导通电阻, 绝缘电阻等项目, 数据就是对应的导通电阻值和绝缘电阻值

4/judge: 表示分选结果,

1---合格, 2---不合格

--查询范例:

查询当前测试的数据和结果

输入命令为: :FETCH:ALL 0?

则返回的内容为:

```
19,31,32,0.000e+00,2;
04,01,02,9.997e+01,1;
04,03,04,9.998e+01,1;
04,05,06,1.000e+02,1;
04,07,08,1.000e+02,1;
04,09,10,9.999e+01,1;
04,11,12,1.000e+02,1;
04,13,14,1.000e+02,1;
04,15,16,1.001e+02,1;
04,17,18,9.995e+01,1;
04,19,20,9.993e+01,1;
04,21,22,1.001e+02,1;
04,23,24,1.002e+02,1;
04,25,26,1.001e+02,1;
04,27,28,1.009e+02,1;
04,29,30,1.001e+02,1;
```

04,31,32,3.002e+03,2;

那么就表示当前的测试数据和结果为:

断路	A31	A32	0	FAIL
导通电阻	A1	A2	9.997e+01	PASS
导通电阻	A3	A4	9.998e+01	PASS
.....
导通电阻	A29	A30	1.001e+02	PASS
导通电阻	A31	A32	3.002e+03	FAIL

3.3.10 :FETCH:NCOND?

--功能: 查询导通电阻的测试数据和结果

--格式:

查询格式: :FETCH:NCOND?

--返回数据:格式如下, 每行数据内部的参数之间以逗号(,)隔开, 每行数据之间以分号(;)隔开

4,pin11,pin12,data1,judge1;
4,pin21,pin22,data2,judge2;

4,pinn1,pinn2,datan,judgen;

1/pin1/pin2:测试脚位

- 1~32 对应 A1~A32
- 33~64 对应 B1~B32
- 65~96 对应 C1~C32
- 97~128 对应 D1~D32

2/ data: 测试数据

格式为科学计数法, 3 位小数, 也就是%.3e

3/ judge: 表示分选结果,

1---合格, 2---不合格

--查询范例:

查询当前测试的导通电阻的数据和结果

输入命令为: :FETCH:NCOND?

则返回的内容为:

04,01,02,9.997e+01,1;
 04,03,04,9.998e+01,1;

04,05,06,1.000e+02,1;
 04,07,08,1.000e+02,1;
 04,09,10,9.999e+01,1;
 04,11,12,1.000e+02,1;
 04,13,14,1.000e+02,1;
 04,15,16,1.001e+02,1;
 04,17,18,9.995e+01,1;
 04,19,20,9.993e+01,1;
 04,21,22,1.001e+02,1;
 04,23,24,1.002e+02,1;
 04,25,26,1.001e+02,1;
 04,27,28,1.009e+02,1;
 04,29,30,1.001e+02,1;
 04,31,32,3.002e+03,2;

那么就表示当前的导通电阻的测试数据和结果为：

导通电阻	A1	A2	9.997e+01	PASS
导通电阻	A3	A4	9.998e+01	PASS
.....
导通电阻	A29	A30	1.001e+02	PASS
导通电阻	A31	A32	3.002e+03	FAIL

3.3.11 :FETCH:OS?

--功能: 查询短断路的测试数据和结果

--格式:

查询格式: :FETCH:OS?

--返回数据:格式如下，每行数据内部的参数之间以逗号(,)隔开，每行数据之间以分号(;)隔开

Item1,pin11,pin12,data1,judge1;

Item2,pin21,pin22,data2,judge2;

.....

Itemn,pinn1,pinn2,datan,judgen;

1/ Item: 表示测试项目的名称，详细情况如下表：

0	空
1	普通短断路
18	短路
19	断路
21	错配

2/ pin1/pin2:测试脚位

- 1~32 对应 A1~A32
- 33~64 对应 B1~B32
- 65~96 对应 C1~C32
- 97~128 对应 D1~D32

3/data: 测试数据

短断路没有测试数据，所以都是 0

4/judge: 表示分选结果,

1---合格, 2---不合格

--查询范例:

查询当前 OS 的测试数据和结果

输入命令为: :FETCH:OS?

则返回的内容为:

19,31,32,0.000e+00,2;

那么就表示当前的测试数据和结果为:

断路	A31	A32		FAIL
----	-----	-----	--	------

3.3.12 :FETCH:CROSS?

--功能: 用于查询错配脚位

当测试结束后, 发送此指令, 可以查询测试数据中的错配脚位, 如果没有则返回 0。

--格式:

查询格式: :FETCH:CROSS?

--查询范例:

如果要查询错配脚位, 发送指令: :FETCH:CROSS?

如果返回: 0 表示当前测试结果中, 没有错配情况。

如果返回: A01,B02;A02,B01

表示错配脚位是: A01 X B02

A02 X B01

3.3.13 :FETCH:STAT?

--功能: 用于查询统计数据

发送此指令, 可以查询统计数据。

--格式:

查询格式: :FETCH:STAT?

--返回数据:

数据格式为：测试总数，合格数量，不良数量

--查询范例:

如果要查询统计数据，发送指令： :FETCH:STAT?

如果返回： 64,58,6

则表示总数为 64；合格为： 58；不良为： 6

3.3.14 :FETCH:FILE?

--功能: 用于查询仪器中的文件列表

发送此指令，可以查询当前仪器中的文件列表。

--格式:

查询格式： :FETCH:FILE?

--返回数据:

数据格式为： 文件名称 1，文件名称 2.....文件名称 n

--查询范例:

如果要查询文件列表，发送指令： :FETCH:FILE?

如果返回： 1.wire,2.wire,,,

则表示当前仪器中有 2 个文件，分别是：

1.wire

2.wire

3.3.15 :FETCH:USB?

--功能: 用于查询 U 盘中的文件列表

发送此指令，可以查询 U 盘中的文件列表。

--格式:

查询格式： :FETCH:USB?

--返回数据:

数据格式为： 文件名称 1，文件名称 2.....文件名称 n

--查询范例:

如果要查询 U 盘中的文件列表，发送指令： :FETCH:USB?

如果返回： 1.wire,2.wire,,,

则表示 U 盘中有 2 个文件，分别是：

1.wire

2.wire

3.3.16 :FETCH:ITEM?

- 功能: 用于查询当前的测试项目
发送此指令，可以查询当前仪器中的测试项目。
- 格式:
查询格式: :FETCH:ITEM?
- 返回数据:
数据格式为: 短断路, 导通电阻, 被动元件, 交流耐压, 直流耐压, 绝缘电阻, 瞬间短断, 瞬间断路, 瞬间导通
- 查询范例:
如果要查询测试项目, 发送指令: :FETCH:ITEM?
如果返回: 1,1,0,0,0,0,0,0
则表示当前仪器中有 2 个测试项目, 分别是:
短断路
导通电阻

3.3.17 :FETCH:NET:COND?

- 功能: 用于查询导通电阻的测试网络
发送此指令，可以查询当前仪器中导通电阻的测试网络。
- 格式:
查询格式: :FETCH:NET:COND?
- 返回数据:
数据格式为: pin11,pin12;pin21,pin22;.....pinn1,pinn2;
- 查询范例:
如果要查询导通电阻的测试网络, 发送指令: :FETCH:NET:COND?
如果返回: 1,33;2,34;3,35
则当前导通电阻的测试网络是:
A01-B01
A02-B02
A03-B03

3.3.18 :FETCH:NET:HV?

- 功能: 用于查询高压测试网络
发送此指令，可以查询当前仪器中高压测试网络。
- 格式:
查询格式: :FETCH:NET:HV?
- 返回数据:
数据格式为: pin11,pin12....pin1m;
pin21,pin22....pin2m;

.....
pinn1,pinn2...pinnm;

--查询范例:

如果要查询高压测试网络，发送指令： :FETCH:NET: HV?

如果返回： 1,33;2,34;3,35

则当前高压测试网络是：

A01-B01

A02-B02

A03-B03

3.3.19 :FETCH:NET:LCR?

--功能: 用于查询被动元件的测试网络

发送此指令，可以查询当前仪器中被动元件的测试网络。

--格式:

查询格式： :FETCH:NET:LCR?

--返回数据:

数据格式为： type1,pin11,pin12;type2,pin21,pin22;.....typen,pinn1,pinn2;

--查询范例:

如果要查询被动元件的测试网络，发送指令： :FETCH:NET:LCR?

如果返回： 2,1,33;3,2,34;

则当前被动元件的测试网络是：

电容： A01-B01

电阻： A02-B02

3.4 系统命令集

3.4.1 测试系统命令

3.4.1.1 :SYS:MEAS:TRIGM

--功能: 设置触发方式

--格式:

设置格式： :SYS:MEAS:TRIGM <data>

查询格式： :SYS:MEAS:TRIGM?

--数据<data>

数据类型: 枚举型, 1 个字节

数据范围:

0---手动

1---外部

2---总线

3---自动

数据精度:

数据单位:

--设置范例:

如果要将触发方式设定为: 总线触发

则输入命令为: :SYS:MEAS:TRIGM 2

--查询范例:

如果输入命令为: :SYS:MEAS:TRIGM?

则返回的内容为: 2, 表示触发方式设定为总线触发

3.4.1.2 :SYS:MEAS:DELAY

--功能: 设置触发延迟时间

--格式:

设置格式: :SYS:MEAS:DELAY <data>

查询格式: :SYS:MEAS:DELAY?

--数据<data>

数据类型: 浮点型, 4 个字节

数据范围: 0~999.9

数据精度: 0.1

数据单位: 秒

--设置范例:

如果要将触发延迟时间设定为: 5 秒

则输入命令为: :SYS:MEAS:DELAY 5

--查询范例:

如果输入命令为: :SYS:MEAS:DELAY?

则返回的内容为: 5, 表示触发延迟时间设定为 5 秒

3.4.1.3 :SYS:MEAS:MEASM

--功能: 设置测试模式

--格式:

设置格式: :SYS:MEAS:MEASM <data>

查询格式: :SYS:MEAS:MEASM?

--数据<data>

数据类型: 枚举型, 1 个字节

数据范围:

0---普通测试

1---重复测试

2---循环测试

数据精度:

数据单位:

--设置范例:

如果要将测试模式设定为: 普通测试

则输入命令为: :SYS:MEAS:MEASM 0

--查询范例:

如果输入命令为: :SYS:MEAS:MEASM?

则返回的内容为: 0, 表示测试模式设定为普通测试

3.4.1.4 :SYS:MEAS:RPT

--功能: 设置重测次数

--格式:

设置格式: :SYS:MEAS:RPT <data>

查询格式: :SYS:MEAS:RPT?

--数据<data>

数据类型: 整型, 1 个字节

数据范围: 0~999

数据精度: 1

数据单位:

--设置范例:

如果要将重测次数设定为: 5

则输入命令为: :SYS:MEAS:RPT 5

--查询范例:

如果输入命令为: :SYS:MEAS:RPT?

则返回的内容为: 5, 表示重测次数设定为 5

3.4.1.5 :SYS:MEAS:INTV

--功能: 设置重测间隔

--格式:

设置格式: :SYS:MEAS:INTV <data>

查询格式: :SYS:MEAS:INTV?

--数据<data>

数据类型: 浮点型, 4 个字节

数据范围: 0~999.9

数据精度: 0.1

数据单位: 秒

--设置范例:

如果要将重测间隔设定为: 1 秒

则输入命令为: :SYS:MEAS:INTV 1

--查询范例:

如果输入命令为: :SYS:MEAS:INTV?

则返回的内容为: 1, 表示重测间隔设定为 1 秒

3.4.1.6 :SYS:MEAS:FAIL

--功能: 设置普测失败之后

--格式:

设置格式: :SYS:MEAS:FAIL <data>

查询格式: :SYS:MEAS:FAIL?

--数据<data>

数据类型: 枚举型, 1 个字节

数据范围:

0---全部测完

1---停止测试

2---不测高压

数据精度:

数据单位:

--设置范例:

如果要将普测失败之后设定为: 全部测完

则输入命令为: :SYS:MEAS:FAIL 0

--查询范例:

如果输入命令为: :SYS:MEAS:FAIL?

则返回的内容为: 0, 表示普测失败之后设定为全部测完

3.4.1.7 :SYS:MEAS:DISP

--功能: 设置显示模式

--格式:

设置格式: :SYS:MEAS:DISP <data>

查询格式: :SYS:MEAS:DISP?

--数据<data>

数据类型: 枚举型, 1 个字节

数据范围:

0---显示所有

1---显示不良

2---自动显示

数据精度:

数据单位:

--设置范例:

如果要将显示模式设定为: 显示所有

则输入命令为: :SYS:MEAS:DISP 0

--查询范例:

如果输入命令为: :SYS:MEAS:DISP?

则返回的内容为: 0, 表示显示模式设定为显示所有

3.4.1.8 :SYS:MEAS:PROGM

--功能: 设置循测方式

--格式:

设置格式: :SYS:MEAS:PROGM <data>

查询格式: :SYS:MEAS:PROGM?

--数据<data>

数据类型: 枚举型, 1 个字节

数据范围:

0---按键触发

1---连续触发

2---自动触发

数据精度:

数据单位:

--设置范例:

如果要将循测方式设定为: 按键触发

则输入命令为: :SYS:MEAS:PROGM 0

--查询范例:

如果输入命令为: :SYS:MEAS:PROGM?

则返回的内容为: 0, 表示循测方式设定为按键触发

3.4.1.9 :SYS:MEAS:PIN

--功能: 设置点测失败之后

--格式:

设置格式: :SYS:MEAS:PIN <data>

查询格式: :SYS:MEAS:PIN?

--数据<data>
数据类型: 枚举型, 1 个字节
数据范围:
 0---重复测试
 1---下步测试
数据精度:
数据单位:
--设置范例:
 如果要将点测失败之后设定为: 重复测试
 则输入命令为: :SYS:MEAS:PIN 0
--查询范例:
 如果输入命令为: :SYS:MEAS:PIN?
 则返回的内容为: 0, 表示点测失败之后设定为重复测试

3.4.1.10 :SYS:MEAS:TYPEC

--功能: 设置 TYPE-C 测试功能
--格式:
 设置格式: :SYS:MEAS:TYPEC <data>
 查询格式: :SYS:MEAS:TYPEC?
--数据<data>
数据类型: 枚举型, 1 个字节
数据范围:
 0---关闭
 1---开启
数据精度:
数据单位:
--设置范例:
 如果要将 TYPE-C 测试功能设定为: 开启
 则输入命令为: :SYS:MEAS:TYPEC 1
--查询范例:
 如果输入命令为: :SYS:MEAS:TYPEC?
 则返回的内容为: 1, 表示 TYPE-C 功能为开启

3.4.1.11 :SYS:MEAS:EARLY

--功能: 设置过早拔下
--格式:
 设置格式: :SYS:MEAS:EARLY <data>

查询格式: :SYS:MEAS:EARLY?

--数据<data>

数据类型: 枚举型, 1 个字节

数据范围:

0---关闭

1---开启

数据精度:

数据单位:

--设置范例:

如果要将过早拔下设定为: 关闭

则输入命令为: :SYS:MEAS:EARLY 0

--查询范例:

如果输入命令为: :SYS:MEAS:EARLY?

则返回的内容为: 0, 表示过早拔下的设定为关闭

3.4.1.12 :SYS:MEAS:PULL

--功能: 设置拔走检查

--格式:

设置格式: :SYS:MEAS:PULL <data>

查询格式: :SYS:MEAS:PULL?

--数据<data>

数据类型: 枚举型, 1 个字节

数据范围:

0---关闭

1---开启

数据精度:

数据单位:

--设置范例:

如果要将拔走检查设定为: 关闭

则输入命令为: :SYS:MEAS:PULL 0

--查询范例:

如果输入命令为: :SYS:MEAS:PULL?

则返回的内容为: 0, 表示拔走检查的设定为关闭

3.4.2 环境系统命令

3.4.2.1 :SYS:ENVI:KEYV

--功能: 设置按键声音

--格式:
设置格式: :SYS:ENVI:KEYV <data>
查询格式: :SYS:ENVI:KEYV?
---数据<data>
数据类型: 枚举型, 1 个字节
数据范围:
0---关闭
1---开启
数据精度:
数据单位:
--设置范例:
如果要将按键声音设定为: 关闭
则输入命令为: :SYS:ENVI:KEYV 0
--查询范例:
如果输入命令为: :SYS:ENVI:KEYV?
则返回的内容为: 0, 表示按键声音设定为关闭

3.4.2.2 :SYS:ENVI:VOLM

--功能: 设置蜂鸣器音量
--格式:
设置格式: :SYS:ENVI:VOLM <data>
查询格式: :SYS:ENVI:VOLM?
---数据<data>
数据类型: 枚举型, 1 个字节
数据范围:
0---关闭
1---低音
0---中音
1---高音
数据精度:
数据单位:
--设置范例:
如果要将蜂鸣器音量设定为: 关闭
则输入命令为: :SYS:ENVI:VOLM 0
--查询范例:
如果输入命令为: :SYS:ENVI:VOLM?
则返回的内容为: 0, 表示蜂鸣器音量设定为关闭

3.4.2.3 :SYS:ENVI:KLOCK

- 功能: 设置按键上锁
- 格式:
 - 设置格式: :SYS:ENVI:KLOCK <data>
 - 查询格式: :SYS:ENVI:KLOCK?
- 数据<data>
 - 数据类型: 枚举型, 1 个字节
 - 数据范围:
 - 0---手动
 - 1---总线
 - 数据精度:
 - 数据单位:
- 设置范例:
 - 如果要按键上锁设定为: 手动
 - 则输入命令为: :SYS:ENVI:KLOCK 0
- 查询范例:
 - 如果输入命令为: :SYS:ENVI:KLOCK?
 - 则返回的内容为: 0, 表示按键上锁设定为手动

3.4.2.4 :SYS:ENVI:PASSV

- 功能: 设置合格声音
- 格式:
 - 设置格式: :SYS:ENVI:PASSV <data>
 - 查询格式: :SYS:ENVI:PASSV?
- 数据<data>
 - 数据类型: 枚举型, 1 个字节
 - 数据范围:
 - 0---关闭
 - 1---开启
 - 数据精度:
 - 数据单位:
- 设置范例:
 - 如果要合格声音设定为: 关闭
 - 则输入命令为: :SYS:ENVI:PASSV 0
- 查询范例:
 - 如果输入命令为: :SYS:ENVI:PASSV?
 - 则返回的内容为: 0, 表示合格声音设定为关闭

3.4.2.5 :SYS:ENVI:FAILV

--功能: 设置不良声音

--格式:

 设置格式: :SYS:ENVI:FAILV <data>

 查询格式: :SYS:ENVI:FAILV?

--数据<data>

 数据类型: 枚举型, 1 个字节

 数据范围:

 0---关闭

 1---开启

 数据精度:

 数据单位:

--设置范例:

 如果要不良声音设定为: 关闭

 则输入命令为: :SYS:ENVI:FAILV 0

--查询范例:

 如果输入命令为: :SYS:ENVI:FAILV?

 则返回的内容为: 0, 表示不良声音设定为关闭

3.4.2.6 :SYS:ENVI:BRI

--功能: 设置屏幕亮度

--格式:

 设置格式: :SYS:ENVI:BRI <data>

 查询格式: :SYS:ENVI:BRI?

--数据<data>

 数据类型: 整型, 1 个字节

 数据范围: 1~10

 数据精度: 1

 数据单位:

--设置范例:

 如果要屏幕亮度设定为: 5

 则输入命令为: :SYS:ENVI:BRI 5

--查询范例:

 如果输入命令为: :SYS:ENVI:BRI?

 则返回的内容为: 5, 表示屏幕亮度设定为 5

3.4.2.7 :SYS:ENVI:DATE

- 功能: 设置系统日期
- 格式:
 - 设置格式: :SYS:ENVI:DATE <year>, <month>, <day>
 - 查询格式: :SYS:ENVI:DATE?
- 数据<year>
 - 数据类型: 整型, 2 个字节
 - 数据范围: 1000~9999
- 数据< month >
 - 数据类型: 整型, 1 个字节
 - 数据范围: 1~12
- 数据< day >
 - 数据类型: 整型, 1 个字节
 - 数据范围: 1~31
- 设置范例:
 - 如果要系统日期设定为: 2014-10-30
 - 则输入命令为: :SYS:ENVI:DATE 2014,10,30
- 查询范例:
 - 如果输入命令为: :SYS:ENVI:DATE ?
 - 则返回的内容为: 2014,10,30, 表示系统日期设定为 2014-10-30

3.4.2.8 :SYS:ENVI:TIME

- 功能: 设置系统时间
- 格式:
 - 设置格式: :SYS:ENVI:TIME <hour>, <min>, <sec>
 - 查询格式: :SYS:ENVI:TIME?
- 数据< hour >
 - 数据类型: 整型, 1 个字节
 - 数据范围: 0~23
- 数据< min >
 - 数据类型: 整型, 1 个字节
 - 数据范围: 0~59
- 数据< sec >
 - 数据类型: 整型, 1 个字节
 - 数据范围: 0~59
- 设置范例:
 - 如果要系统时间设定为: 17:00:00
 - 则输入命令为: :SYS:ENVI:TIME 17,0,0

--查询范例:

如果输入命令为: :SYS:ENVI:TIME?

则返回的内容为: 17,0,0, 表示系统时间设定为 17:00:00

3.5 文件命令集

3.5.1 :FILE:SAVE

--功能: 保存文件

--格式:

设置格式: :FILE:SAVE <name>

--数据<name>

数据类型: 字符串, 10 个字节

数据范围:

数据精度:

数据单位:

--设置范例:

如果要将当前设定保存为: TONGHUI

则输入命令为: :FILE:SAVE TONGHUI

如果保存成功则返回信息: OK

3.5.2 :FILE:LOAD

--功能: 读取文件

--格式:

设置格式: :FILE:LOAD <name>

--数据<name>

数据类型: 字符串, 10 个字节

数据范围:

数据精度:

数据单位:

--设置范例:

如果要读取名称为 TONGHUI 的文件

则输入命令为: :FILE:LOAD TONGHUI

如果保存成功则返回信息: OK

3.5.3 :FILE:SEND

--功能: 发送设定文件, 将一个 6k 大小的设定文件从电脑发送到仪器中去。

--格式:

指令格式: :FILE:SEND

写入设定文件

--范例:

如果要写入设定文件: sample.wir 发送到仪器中去。

则输入命令为: :FILE:SEND

然后发送二进制设定文件, 大小为 13k

如果发送成功则返回信息: OK, 否则返回 Error

3.5.4 :FILE:RECE

--功能: 从仪器获取设定文件,也就是将设定文件从仪器发送到电脑里。

--格式:

指令格式: :FILE:RECE <sn>?

--数据<sn>

数据类型: 整型, 1 个字节

数据范围: 0~100

0 表示当前档案

1~100 表示文件存档编号

数据精度: 1

数据单位:

- 范例:

如果要读取仪器中第 3 个档案, 那么

输入命令为: :FILE:RECE 3?

如果读取成功则 13k 字节的二进制内容。

3.6 DISP 命令集

3.6.1 :DISP 显示界面指令

--功能: 显示各个模块的界面

--格式:

设置格式: :DISP <data>

--数据<data>

数据类型: 枚举型, 1 个字节

数据范围:

OFF---关闭显示

ON---开启显示

MAIN---显示主界面

MEAS---显示测试界面
SETUP---显示设置界面
LEARN---显示学习界面
STAT---显示统计界面
FILE---显示文件界面
SYS---显示系统界面
UTIL---显示辅助界面

数据精度:

数据单位:

--设置范例:

如果要显示测试界面

则输入命令为: :DISP MEAS

3.7 其他命令集

3.7.1 :STAT:CLEAR

--功能: 统计数据清零

--指令格式: :STAT:CLEAR

--范例:

如果输入指令: :STAT:CLEAR

那么总数, 合格数, 不良数, 合格率等数据全部置 0

3.8 公共命令集

3.8.1 *IDN

--功能: 查询仪器型号, 版本信息

--查询格式: *IDN?

--查询范例:

如果输入指令: *IDN?

则返回信息: TH8602 Ver 1.00"

3.8.2 *TRG

--功能: 启动测试, 并且返回测试数据

--查询格式: *TRG

--查询范例:

如果输入指令: *TRG

仪器则启动测试, 测试结束后, 则自动返回数据

第五章 技术指标

序号	参 数	范 围	详细指标	
1-1	测试信号源	正弦信号源：50Hz~300kHz，幅度、频率可编程 电容元件测试 1Vrms	频率 0.02%， 1Vrms 电压 10%	
		可编程直流信号源：5Vdc MAX	10%±1 个字	
		可编程直流电流源：1~20mA	10%±1 个字	
		可编程直流高压源：	5V~100Vdc	10%±1 个字
			100Vdc~1500Vdc	5%±1 个字
		可编程交流高压源：	50V~100Vac	10%±1 个字
			100Vdc~1000Vdc	5%±1 个字
通道板通断扫描信号源： 5Vdc				
1-2	测试速度	瞬间断短路（128 点）：10ms（样机指标）		
		单边灵敏度扫描测试(64 路)：		
		网络表扫描测试（64 路）：		
		测试速度基本值：100ms		
1-3	电容测量	范围：10pF ~ 1000uF	10%±1 个字	
1-4	电阻测试	0.01ohm~1Mohm	2%±1 个字	
1-5	导通/瞬通	0.1ohm~50ohm	2%±1 个字	
1-6	断短路	1kohm~50kohm	10%±1 个字	
1-7	二极管测试	0~10V	10%±1 个字	
1-8	绝缘电阻	1Mohm~100Mohm	5%±5 个字	
		100Mohm~1000Mohm	10%±5 个字	

1-9	直流漏电流	1 μ A~1000 μ A	10% \pm 5 个字
	交流漏电流	0.01mA~5mA	5% \pm 2 个字