



携手同心 惠及未来

使用说明书

OPERATION MANUAL

TH9110/TH9110A

交/直流耐压绝缘测试仪

TH9110 Series of AC/DC Withstanding Voltage & Resistance Tester

V1.6@2019.03



目录

第 1 章	概述.....	1-1
1.1	引言.....	1-1
1.2	使用条件	1-2
1.2.1	电源.....	1-2
1.2.2	环境温度与湿度	1-2
1.2.3	预热	1-2
1.2.4	几点注意问题.....	1-2
1.3	体积与重量	1-3
1.4	安全要求	1-3
1.4.1	绝缘电阻	1-3
1.4.2	绝缘强度	1-3
1.4.3	泄漏电流	1-3
1.5	电磁兼容	1-4
1.5.1	电源瞬态敏感度按 GB6833.4 的要求。	1-4
1.5.2	传导敏感度按 GB6833.6 的要求。	1-4
1.5.3	辐射干扰按 GB6833.10 的要求。	1-4
第 2 章	操作规范和措施	2-1
2.1	操作规范	2-1
2.2	处理措施	2-3
第 3 章	面板说明	3-1
3.1	前面板说明.....	3-1
3.2	后面板说明.....	3-2
第 4 章	操作说明	4-3
4.1	仪器界面结构概述.....	4-3
4.2	系统参数 SYSTEM 设定	4-3
4.2.1	系统测试参数设置.....	4-3
4.2.2	系统环境参数设置.....	4-9
4.2.3	系统通讯设置.....	4-10
4.3	测量设置 SETUP 设定	4-11
4.3.1	交流耐压测试模式.....	4-12
4.3.2	直流耐压测试模式.....	4-13
4.3.3	绝缘电阻测试模式.....	4-14
4.3.4	暂停模式	4-15
4.3.5	开短路侦测模式	4-16
4.4	测量 TEST 设定	4-17
4.4.1	清零	4-19
4.4.2	列表显示和步骤显示	4-19
4.5	如何进行测试	4-20
4.5.1	测试线/治具的 Offset 清零.....	4-20
4.5.2	标准电容的采样操作.....	4-21
4.5.3	连接被测件方式	4-21
4.5.4	测试程序	4-21

4.6	电压击穿测试	4-23
4.6.1	简述	4-23
4.6.2	操作说明	4-23
4.7	文件存储	4-26
4.8	HANDLER.....	4-27
4.8.1	HANDLER 简述	4-27
4.8.2	外部控制线图例	4-29
第 5 章	接口与通讯.....	5-1
5.1	远程控制接口	5-1
5.1.1	RS232C 接口说明.....	5-1
5.1.2	GPIB 接口说明	5-9
5.2	串口指令集说明	5-11
5.2.1	SCPI 指令集.....	5-12
5.2.2	DISPlay 子系统命令集.....	5-12
5.2.3	FUNcTion 子系统命令集.....	5-13
5.2.4	SYSTem 子系统命令集.....	5-27
5.2.5	MMEM 子系统命令集.....	5-33
5.2.6	USB 子系统命令集.....	5-34
5.2.7	FETCh 子系统命令集	5-35
5.2.8	其他控制命令集	5-36
第 6 章	技术指标	6-1
第 7 章	保修.....	7-1
第 8 章	附录.....	8-1
8.1	错误消息	8-1
8.2	开机默认值.....	8-2
8.3	手册更改说明	8-3

第1章 概述

感谢您购买和使用我公司产品，在您使用本仪器前首先请根据说明书最后一章“保修”的事项进行确认，若有不符请尽快与我公司联系，以维护您的权益。

1.1 引言

TH9110/TH9110A 型交直流耐压绝缘电阻测试仪是针对电机和电子设备做自动化的耐压、绝缘电阻及开短路检测而设计的设备。在耐压测试方面，输出功率 AC:500VA (5kV、100mA)，DC:150VA (6kV、25mA)，因此可用来为大功率的电子、电机等方面设备做耐压测试，也可以对零件做同样的测试。在绝缘电阻测试方面，所能显示范围为 0.1MΩ~50GΩ，测试电压为 50V~5000V 可任意设定。在开短路检测测试方面，可在进行高压测试前，先判断被测件是否可靠连接，再进行高压测试。在显示方面，所有的测试模式、时间、电压、电流、电阻值、测试步骤等都在显示器上显示，另有列表显示模式，显示多步骤的设置及顺序测试结果。另仪器配有适合测试系统使用的 RS-232C、USB、HANDLER，可选配的 GPIB，使得仪器能适应多种不同需要的高安全性和可靠性的自动测试系统。

仪器提供了多种测试功能，典型的有：

◆ **高压浮动输出设计: (仅 TH9110 有)**

TH9110 高压输出设置为浮地状态时，在高压输出端 HV1、HV2 输出高压 5KV AC 或 6KVDC 时，HV1 或 HV2 端对大地 (Earth) 漏电流不超过 3mA。

◆ **交直流耐压测试:**

仪器输出功率 AC:500VA (5kV、100mA)，交流电压小于 4kV 时，电流最大可达 120mA；DC:150VA (6kV、25mA)，直流电压小于 1.5kV，电流最大 20mA。

◆ **绝缘电阻测试:**

测试范围是 0.1MΩ~50GΩ，测试电压为 50V~5000V，以 1V 为步进可任意设定。

◆ **开短路检测 OSC:**

高压测试前，先判断被测件是否可靠连接，减少接触不良的发生。

◆ **电弧 ARC 侦测功能:**

通过高频信号侦测来判断被测件的绝缘性能是否不良。

◆ **崩溃电压测试功能:**

根据设定，逐渐对被测件进行测量，检测其高压耐受程度，以分析改进。

- ◆ **列表显示功能:** 同时显示多步骤的设置及顺序执行的测试结果。

仪器提供多种方便的通讯接口为仪器的测量结果输出至外部设备(如计算机)或组成自动测试系统提供了极大的方便:

- ◆ **RS-232C 接口:** RS-232C 为仪器与外设的串行通讯提供了极大方便, 外设可通过该接口对仪器进行各项功能和参数的设定。
- ◆ **USB DEVICE 接口** 以及 LAN 接口。
- ◆ **HANDLER 接口:** 该接口可使仪器与自动化设备相连接, 控制仪器工作并反馈测试结果。
- ◆ **GPIB 接口(选件):** 该通用接口为仪器与计算机和其他测量仪器共同组成自动测试系统提供了方便。

本仪器同时还提供了方便实用的文件功能, 可将用户设定的测量参数保存下来。可保存 100 个文件, 每个文件最多 50 步。

1.2 使用条件

1.2.1 电源

电源电压: 100V~240VAC

电源频率: 47Hz~63Hz

额定功率: 800W

1.2.2 环境温度与湿度

正常工作温度: 0℃~40℃, 湿度: 20%~90%RH

参比工作温度: 20℃±8℃, 湿度: < 80%RH

储藏环境温度: -10℃~55℃, 湿度: < 90%RH

1.2.3 预热

开机后预热时间: ≥ 20 分

1.2.4 几点注意问题

- (1) 请不要在多尘、震动、日光直射、有腐蚀或可燃气体等不良环境下使用。
- (2) 仪器长期不使用, 请将其放在原始包装箱或相似箱子中储存在温度适宜的干燥通风室内, 空气中不应含有腐蚀测量仪的有害杂质, 且应避免日光直射。
- (3) 在启动电源之前, 确保电源电压和保险丝与设备说明书上的一致, 包括形状、等级、特性等。如果用了不同类型的保险丝或者短路, 那么可能会损坏设备。

输入电压范围	频率范围	保险丝 (慢熔)	额定功率
110VAC (100V~120VAC)	47-63Hz	10A	800VA
220V		5A	800VA

(200V~240VAC)			
---------------	--	--	--

- (4.) 本仪器已经经过仔细设计以减少因 AC 电源端输入带来的杂波干扰，然而仍应尽量使其在低杂讯的环境下使用，如果无法避免，请安装电源滤波器。
- (5.) 不要在有强烈磁场或者电场效应的地方使用该仪器，因为电磁脉冲会引起仪器故障有可能产生火灾。
- (6.) 不要在敏感的测试设备和接受设备附近使用该仪器。如果在本仪器的附近使用这些设备，被测件失效击穿产生的噪声也许会影响这些设备。超过 3kV 的测试电压，测试线间的电场会电离空气产生电晕，在测试线之间产生大量的 RF（射频）带宽的干扰。为了减少这种影响，需确保测试线之间的距离足够远。另外，保持测试线远离导电表面（特别是尖锐的金属末端）。
- (7.) 本仪器后有散热风扇，左右有散热通风孔，以避免内部温度升高影响精度，请确保仪器处于良好通风状态下。
- (8.) 请勿频繁开关仪器。切断电源开关后，再次打开电源开关前确保要间隔几秒钟或者更长的时间。不要重复频繁的开/关电源开关，如果那么做，仪器的保护设施也许就不能完全的执行保护功能。当仪器正在产生测试电压时，不要关断电源开关，除非在特殊或者紧急的情况下。
- (9.) 当正常使用仪器时，尽可能的使功能互锁(INTERLOCK)确保使用的安全。工作空间比较局促的场合:为被测件制作一个类似盒子的结构；在对结构复杂的大型被测件进行测试场合:在测试区域的周围使用围栏等等防止触电的保护结构，在触电保护结构被打开时，断开(INTERLOCK)信号回路，保证工作场所的安全可靠。

1.3 体积与重量

体积: 430mm (W) *132mm (H) *500mm (D)

重量: 21kg

1.4 安全要求

本仪器为 I 类安全仪器

1.4.1 绝缘电阻

在参比工作条件下，电源端子与外壳之间的绝缘电阻不小于 50MΩ；

在湿热运输条件下，电源端子与外壳之间的绝缘电阻不小于 2MΩ；

1.4.2 绝缘强度

在参比工作条件下，电源端子与外壳之间能承受额定电压为 1.5kV，频率为 50Hz 的交流电压 1 分钟，无击穿及飞弧现象。

1.4.3 泄漏电流

泄漏电流不大于 3.5mA。

1.5 电磁兼容

1.5.1 电源瞬态敏感度按 GB6833.4 的要求。

1.5.2 传导敏感度按 GB6833.6 的要求。

1.5.3 辐射干扰按 GB6833.10 的要求。

第2章 操作规范和措施

本章内容描述了在使用本仪器过程中要遵守的规范和措施。当使用本仪器时，要特别注意保证安全。

△警告:本仪器有 5KVAC 或 6KVDC 的测试高压输出,如因不正确或错误的操作本仪器,将会造成意外事故,甚至死亡!因此,为了本身的安全着想,请详读本章节的注意事项,并牢记以避免意外事故的发生。

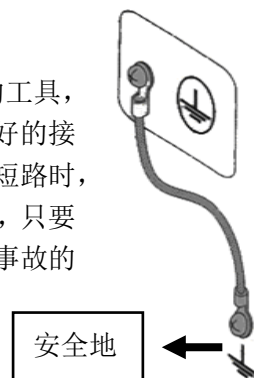
2.1 操作规范

1) 绝缘手套

当使用仪器时戴上绝缘手套可以保护自身不触及高压电,但是尽量不要在高压测试时用手接触带电导体。

2) 接地

在本测试仪的后板外壳上有一安全接地端子,请用适当的工具,将此接地端连接到电气地(安全地、大地)。如果没有良好的接地,当电源的电路与地端短路或者任何设备的连接线与地短路时,测试仪器的外壳可能将会有高压的存在,这是非常危险的,只要任何人在上述的状态下触碰仪器外壳,都将可能造成触电事故的发生。因此务必确保安全接地端子连接至大地。



3) 测试线连接

先按下【STOP】键,确认 DANGER 指示灯没亮,再进行测试线连接。

当要用测试线连接被测物时,请先以 HV2 或 RTN/LOW 端的测试线先接上被测物。假若 HV2 或 RTN/LOW 端的测试线连接不完全或者掉落是非常危险的,因为整个被测件上将有可能被充满高电压。

高压测试线的高压插头插入 HV1 及 HV2 后必须往顺时针方向旋转 90 度锁紧,以防止测试线脱落。

测试前必须检查, HV1 及 HV2 或 RTN/LOW 端的测试线是否接好、松动或脱落。

4) 中止(暂停)测试

要改变测试条件,请先按一次 STOP 开关,使仪器退出测试准备状态,并确保 DANGER 灯不亮。如果需要休息一段时间,或者将离开测试的地方,请关掉电源开关,以防止误触启动开关引起安全危险。

5) 远程控制

在进行远程控制模式操作使用仪器时要特别小心,因为高压的启动停止是远程控制的,操作员不能通过界面知道仪器的实际工作状态。**要特别注意远控连接可靠:**

- 「STOP」按钮,必须可靠连接,更换被测件前先按一下「STOP」按钮。
- 在人多的工作环境工作时,远控开关必须有「INTLOCK」互锁开关和高压指示灯。更换被测件前断开「INTLOCK」互锁开关。
- 在测试电压输出时,不允许操作员或其他人员触摸被测件、测试线、探头、输出端和其周围的地方。

6) 测试完成确认

若因为重新连接或其他与测试相关状况,不得不去触碰被测件、测试线、探头或

者输出端等高压区域，请先确认：

- 电源开关已关掉或仪器显示的工作状态不是测试状态，并 DANGER 灯熄灭。
- 被测件在测试完毕有可能被充满一高压在上面，需要特别注意，被测件是否放电完全。

7) 高压测试放电

在高压测试中，测试线、测试探头和被测件都充有高压。仪器拥有放电电路，有时候在输出被切断后仍需要放电。放电过程仍有触电的危险，不要去触碰任何可能造成触电的地方。测试结束，仪器的放电电路开始强制放电。在测试中和放电结束前不要去拆卸被测件。



放电时间：

电压被完全放电的时间，由所用的测试电压及被测件本身特性不同来决定。

在测试过程中，被测元件放电是通过变压器副边（约 2K 电阻）实现的，10uF 电容 6000V 电压放电到 30V 时间大约 0.1S。仪器固定放电时间 0.2S 可以保证放电完毕。仪器内部滤波电容是通过放电电路放电，可保证 0.2S 内放电完全。

假定高电压加在被测件上相当于高电压加在一个 0.01uF 的电容并联一个 100MΩ 电阻的电路，若在测试中或在放电结束前被测件被分离，被测件放电到 30V 电压，测试电压为 5000V 时大约需要 5S，为 1000V 时大约需要 3.5S 的时间。

放电时间计算公式： $t = -\ln(30/U) \times R \times C$

t:放电时间

30:放电剩余安全电压 30V

U:测试设定电压

R:被测件的放电阻抗，约为 2KΩ 电阻

C:被测件的电容量

若被测件的时间常数知道，那么放电到 30V 需要的时间在输出切断后可以通过上述公式得出。

8) 开启或关闭电源开关

一旦电源开关被切断时，如欲再度开启时，则需等待几秒之后，千万不要把电源开关连续做开与关的动作，以免产生错误的动作。尤其是当有高压输出的状态下连续做开与关是非常危险的。**开启或关闭电源时，高压输出端不可连接任何物品以免因不正常高压输出造成危险。**

9) 测试状态下，勿碰触高压区域

在仪器处于测试状态中，高压输出端、高压测试线、高压探头、被测件和它们的暴露导体周围都带有危险的高压电，请不要靠近或触摸这些区域。

△警告：千万不要去触摸测试线上的鳄鱼夹，当仪器处于测试状态下，因鳄鱼夹上的橡胶皮绝缘并不够，去触摸是非常危险的！

10) 测试输出端不要和地短路

不要使仪器的高压输出线，接地线与传输线或其他连接器的接地线或交流电源短路，以避免整个测试仪器的外壳被充电到非常危险的电压。若要使高压输出端 HV1 与 HV2 或 RTN/LOW 端短路时，必须先将本测试仪整个外壳与大地有可靠连接。

11) 测试端不要连接外部电压

不要将任何外部电压连到仪器的输出端。在非放电状态仪器不具备对外放电功能，输出端与外部电压相连可能会损坏仪器。

2.2 处理措施

1) 紧急情况处理

在遇到紧急情况（比如触电和被测件燃烧）仪器又没有断开高压输出时，进行以下操作。你可以先做到（a）或（b），但是两个操作必须都要做到：

- （a） 关断仪器的电源开关；
- （b） 从电源线插头上拔掉仪器的电源线。

2) 故障仪器的危险状态处理

在下列情况下，所发生的问题都是非常危险的，即使按下【STOP】键，其输出端仍有可能有高压输出因此必须非常小心。

- 当按下【STOP】键，DANGER 指示灯仍持续亮着。
- 电压表没有电压读值，但 DANGER 指示灯亮着。

当发生上述状况时，请立即关掉电源并拔掉电源插头。请立即远离这台仪器，请相关技术人员对测试电路检测确认无危险；或者仪器静置一小时以上，确认测试端无输出电压。拆除相关连接线，将仪器发回给我们维修。

△警告：关闭电源后立即远离这台仪器，同时防止其他人员接近，千万不要立即拆卸测试电路。立即联系我们的销售商或者代理商。仪器内部可能留存有高电压，非专业人员试图检修仪器的问题是非常危险的！

3) DANGER 指示灯故障

当发现按【START】键后，电压表上已有读数，但是 DANGER 指示灯仍没有亮，可能是指示灯故障，请立即关机，将仪器发回本公司或办事处，进行维修处理。

4) 长时间无故障使用

若所设定的上限限制为 100.0mA（耐压测试时），请注意其温度变化，如果周围温度超过 40℃时先暂停使用，使其温度下降至正常温度后在使用，请务必检测。

5) 更换保险丝

为了防止触电，在检查或者替换保险丝之前，确保关掉了电源开关，拔出了交流电源线。搬开位于电源插座内的保险丝座，取出保险丝再将新的保险丝压入保险丝座，在压入电源插座即可。

△警告：确保使用的保险丝与设备说明书上的一致，包括形状、等级、特性等。如果用了不同类型的保险丝或者短路，那么可能会损坏设备。

6) AC 交流电源

本仪器所使用的 AC 输入电源为 100V~240VAC，频率 47Hz~63Hz。若电源非常不稳定则会造成本仪器的动作不确实或异常动作，因此请用适当的设备转成适用的电源，如电源稳压器。

7) 仪器输出功率 500VA

如被测装置汲取大量电流时，在不良品的判定和输出电流的截止前，有可能流入大电流（约数十安培）达数十毫秒，在进行测试前亦有可能有相同的情况。因此必须注意电源线的容量及与其他仪器或设备共同连接适用的电流线。

8) 测试线远离面板

设备操作时，请将高压线或被测物至少远离面板 30CM，避免高压干扰显示器。

9) 连接自动化设备注意事项

- 设备与自动化设备的接地系统必须接在一起。
- 高压线与 RTN/LOW 测试线的 2 端（设备输出端与待测物端）加装防干扰磁环，并且绕线至少一圈以上。
- 高压线与 RTN/LOW 测试线必须与控制线分开
- 高压线与 RTN/LOW 测试线必须与仪器/面板保持适当距离。

第3章 面板说明

本章内容仅为概略性说明,具体操作及详细解释参阅第4章相应内容。

3.1 前面板说明

前面板示意图如图 3-1 所示。

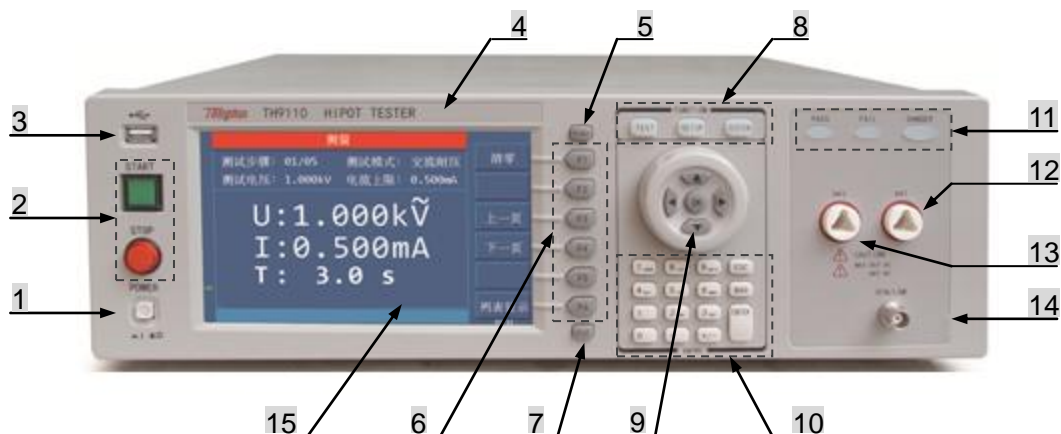


图 3-1

1	电源开关(POWER)	接通或切断交流电源,处于按下位置时,接通电源;处于弹出位置时,切断电源。
2	START 键 (绿方) STOP 键 (红圆)	START 键:用来启动测试,一旦测试开始 DANGER 指示灯亮。 STOP 键:停止键用来中止测试;也可以用来取消 PASS、FAIL 等提示状态。
3	USB 接口	用来连接外接 USB 存储器。
4	仪器商标及型号	
5	PrtScn 键	截屏键,截取当前屏幕图片到 USB 存储器,存储器必须预先插在前面板插口。
6	F1~F6 选择键	在各个不同的显示页面下有不同的功能。显示屏幕右侧有对应的功能选项可快速选择,若说明文字为空白或灰色字体,表示该对应键无效。
7	FILE 键	文件快捷键,可查看内部文件以及外部文件。
8	功能区域(FUNCTION)	<ul style="list-style-type: none"> ● TEST 键,按该键灯点亮,仪器进入准备测试状态。 ● SETUP 键,按该键灯点亮,仪器进入参数设置界面。 ● SYSTEM 键,按该键灯点亮,显示系统设置界面。
9	方向键	用于光标在屏幕上移动,被选中的参数为蓝底显示。
10	数字键盘	用于输入数字或需要时输入字符(文件名)。
11	指示灯区域	<ul style="list-style-type: none"> ● PASS 灯,测试结束后,没有发现超出初始设定的测试数据,仪器判断测试合格, PASS 判断灯亮。 ● FAIL 灯,在测试中,出现超出设定的测试数据,仪器判断测试不合格, FAIL 判断灯亮。 ● DANGER 灯,只要正在测试这个灯就会亮了,指示测试在进行中。表示有高压正在输出。
12	HV1 端	高压输出的高电位端,此端为高电压输出端,在 DANGER 灯亮有高压输出时,不可触摸。

13	HV2 端	高压输出的 RTN 端（仅 TH9110 有，在 GFI 选项设为 FLOAT 时），在 DANGER 灯亮有高压输出时，不可触摸。
14	RTN/LOW 端	高压测试参考端，也就是低电位端。
15	液晶显示屏	显示测试信息
表 3-1		

3.2 后面板说明

后面板示意图如图 3-2 所示。

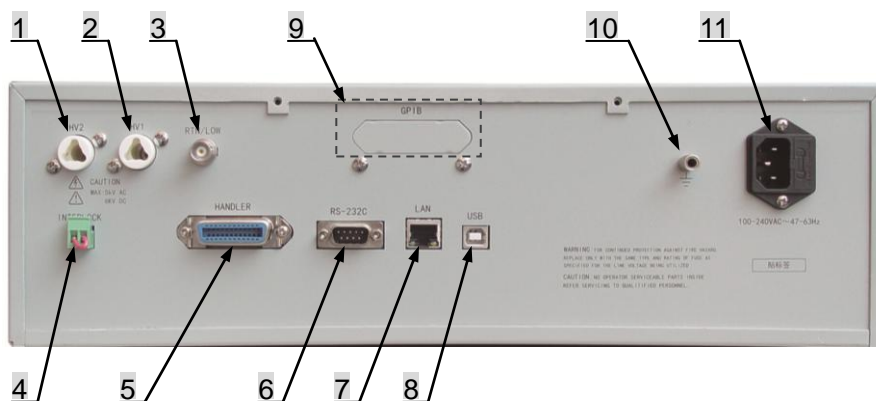


图 3-2

1	HV2 端	高压输出的 RTN 端（仅 TH9110 有，在 GFI 选项设为 FLOAT 时），在 DANGER 灯亮有高压输出时，不可触摸。
2	HV1 端	高压输出的高电位端，此端为高电压输出端，在 DANGER 灯亮有高压输出时，不可触摸。
3	RTN/LOW 端	高压测试参考端，也就是低电位端。
4	INTER LOCK	将此两端短路，才允许有高压输出。
5	HANDLER 接口	通过该接口可控制仪器启动/停止，并可输出测试结果。详细说明参见仪器 HANDLER 接口说明章节。
6	RS232C 接口	串行通讯接口，与电脑通讯。
7	LAN 接口	通讯接口，与电脑通讯。
8	USB DEVICE 接口	通讯接口，电脑可通过此接口用控制指令集控制本仪器。
9	GPIB（选件）	提供仪器与外部设备的通用并行通讯接口，所有参数设置，命令等均可由计算机设定和获得，以实现无仪器面板的远程控制。
10	保护地端子	安全接地端子，需用适当工具，将此接地端可靠接地。
11	电源插座	交流电源插座及保险丝座，为一个三线式电源和保险丝插座。
表 3-2		

第4章 操作说明

4.1 仪器界面结构概述

仪器的界面结构示意图如下：

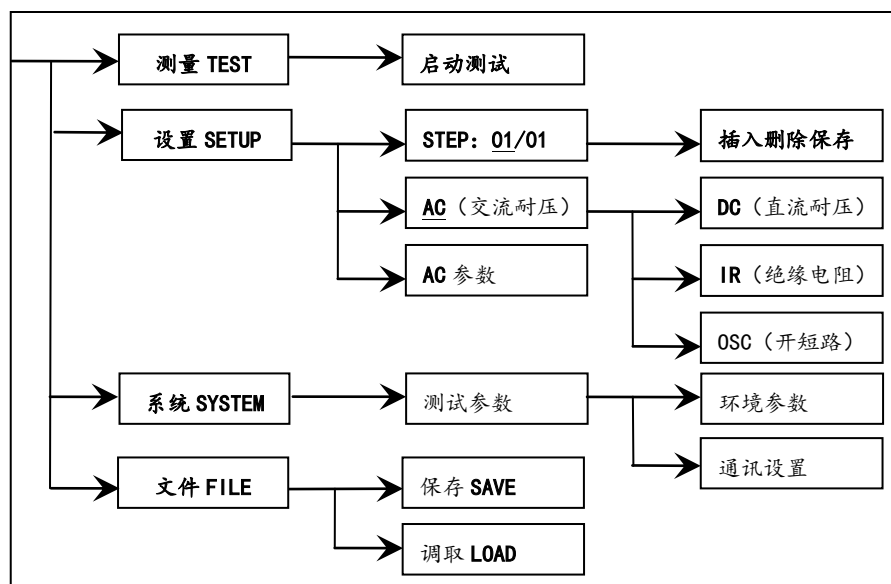


图 4-1 测试操作流程示意图

界面说明：

- 界面结构第一列是以面板功能按键调用的初始状态为标准编写（具体界面参数在后面有详细说明）。TEST 界面不能修改参数。
- 界面结构第二列是初始界面的参数结构。例如 SETUP 界面默认 STEP 01/01: 方案步骤 1，总步数 1，AC（交流耐压）:交流耐压测试界面，AC 参数:其他的参数为交流耐压的测试参数。
- 界面结构第三列是功能切换界面，第二个界面里选中有些功能标识时，可以改变这些功能，此界面的相关参数会改变。如将 AC 改为 DC，仪器将改变交流耐压测试模式为直流耐压测试模式，当前界面的‘AC 参数’会变为直流耐压需要设定的‘DC 参数’。

4.2 系统参数 SYSTEM 设定

4.2.1 系统测试参数设置

操作说明：

- 1、按 [[SYSTEM]] 键进入图 4-2 所示系统设置界面。
- 2、通过按键 F1~F3 键选择更改测试、环境、通讯相关的系统设置。
- 3、按 [[▲]]、[[▼]] 键将光标移到欲设置的参数项目。通过 F1~F6 键或数字键更改参数设置。

- 4、需要用数字键输入的，按【ENTER】键确认，【ESC】键重新设定，【BAS】键用于删除误输入的数字或字母。

系统设置中测试相关参数设置如图 4-2 所示:

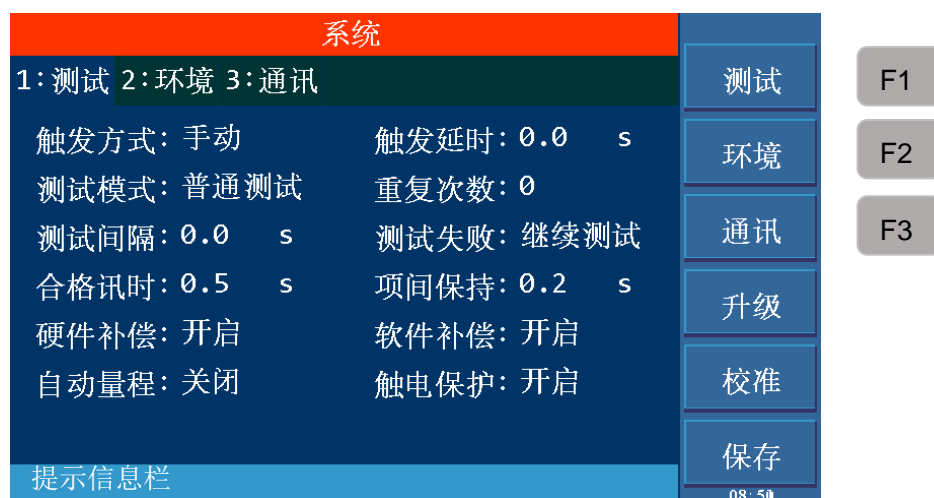


图 4-2 系统测试参数设置

设置项目	可设范围	默认值	说明
触发方式	手动/外部/总线	手动	设置仪器启动测试的触发模式，只接受当前触发方式下的触发信号。
触发延时	0.0~99.9S	0.0S	设置从接收到触发信号到开始测量的延长时间。
测试模式	普通测试 重复测试 连续测试	普通测试	普通测试:根据文件设置只执行一次测试。 重复测试:按重复次数多次执行测试。 连续测试:不间断的连续循环测试。
重复次数	0~999	0	针对上述重复测试模式，可设置重复次数。
测试间隔	0.0~99.9S	0.0S	针对重复测试和连续测试，设置两次测试之间的时间间隔。
测试失败	继续测试 重新测试 停止测试	继续测试	测试失败，即仪器报 FAIL 之后，可设置是继续下一步测试，还是按【START】重新测试，亦或是先按【STOP】，再按【START】开始测试。
合格讯时	0.2~99.9S	0.5S	设置合格（PASS）时蜂鸣器发声持续时间
项间保持	0.1~99.9S/按键	0.2S	设置测试步骤 STEP 间的间隔时间，按键的意思是在测试停止后按【START】键继续。
硬件补偿	关闭/开启	开启	设置硬件自动增益补偿功能是否开启
软件补偿	关闭/开启	开启	设置软件自动增益补偿功能是否开启
自动量程	关闭/开启	关闭	设置耐压自动换挡功能是否开启

触电保护	关闭/开启/浮地	开启	设置触电保护功能是否开启
表 4-1			

4.2.1.1 触发方式

仪器只有在接收到触发信号之后才能启动测试。本仪器有四种触发方式:手动、外部 (EXT)、总线 (BUS)、自动。仪器只能接受当前触发方式下的触发信号, 触发信号只在 TEST 界面下才有效。在一次测量未结束前, 仪器忽略其他触发, 测量结束后可以再次触发, 或按【STOP】键退出测量, 然后再次触发测量。

- 手动触发:按面板上的【START】键, 仪器开始测量。
- 外部触发:由外部经 HANDLER 接口板输入一个大于 10mS 的低电平。
- 总线触发:通过 RS232C 或 GPIB 接口发送触发信号启动测试。

总线触发方式只能通过总线命令设定, 详细说明见第 5 章节。

4.2.1.2 测试失败

测试失败即 After Fail, 指测试报 FAIL 之后的处理措施设置, 分为继续测试、重新测试和停止测试。

- (1) 当设定为继续测试 CONTINUE 时, 当其中任一个步骤 STEP 判定被测件为不良品时, 会继续测试, 直到所有的步骤 STEP 测完为止。
- (2) 当设定为重新测试 RESTART 时, 当其中任一个步骤 STEP 判定被测件为不良品时, 可直接按【START】键重新启动测试。
- (3) 当设定为停止测试 STOP 时, 当其中任一个步骤 STEP 判定被测件为不良品时, 必须先按【STOP】键, 才可按【START】键重新启动测试。

4.2.1.3 硬件/软件补偿说明

因测试信号源的输出阻抗, 负载效应即负载改变, 输出电压随之改变, 而使用补偿功能。

交流耐压 ACV:50V~5KV (硬件补偿一直是开启 ON 状态, 软件补偿内定为开启 ON, 可设置为关闭 OFF)

直流耐压 DCV:50V~499V (硬件补偿内定为开启 ON 状态, 可设置为关闭 OFF 状态; 软件补偿内定为开启 ON, 可设置为关闭 OFF)

DCV:500V~6KV (硬件补偿一直是开启 ON 状态, 软件补偿内定为开启 ON, 可设置为关闭 OFF)

绝缘电阻 IR :50V~499V (硬件补偿内定为开启 ON 状态, 可设置为关闭 OFF 状态; 软件补偿内定为开启 ON, 可设置为关闭 OFF)

IR :500V~5KV (硬件补偿一直是开启 ON 状态, 软件补偿内定为开启 ON, 可设置为关闭 OFF)

如图 4-3 所示: $V_o / V_s = R_L / (R_s + R_L)$

- ◇ 硬件补偿: V_o 因负载效应造成 $V_o < V_s$, 使用硬件比较电路, 可使 V_o 在 0.1S 内将电压补偿到与 V_s 相同。
- ◇ 软件补偿: 因软件补偿的速度较慢, 不会对被测件 DUT 造成瞬间的电压冲击。且一般 IR 的阻抗 (R_L) 远大于本仪器的输出阻抗 (R_s), 故可使 $V_o \approx V_s$

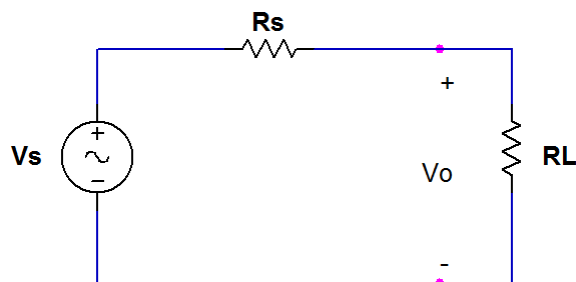


图 4-3

4.2.1.4 自动量程

当将自动量程, 即耐压自动换量程功能设为开启 ON 时, 在测试结束前 0.6S 时, 若所测得的电流可以用低电流量程表示时, 则电流量程自动换为低电流量程。示例如图 4-4.1 和图 4-4.2 以及图 4-4.3 所示。

- ① 若测试设置电流量程为高电流量程, 图 4-4.1 中为 100mA。



图 4-4.1

② 而实际电流比较小，图 4-4.2 中为 0.4mA。

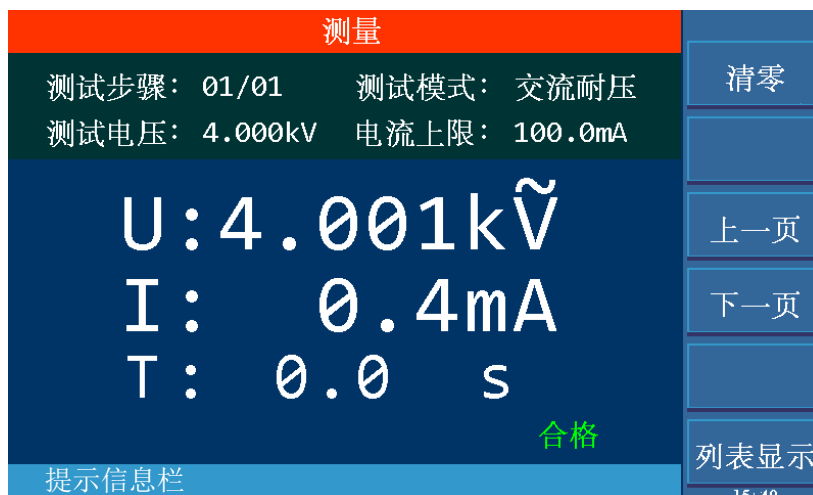


图 4-4.2

③ 则在测试结束前的 0.6S，电流量程切换为合适的低量程，图 4-4.3 中为 94.8 μ A。



图 4-4.3

4.2.1.5 触电保护

注意:本仪器输出功率可达 500VA，输出电流达 100mA(交流耐压测试模式)，倘若触电，情况已经非常严重，会引起操作人员的昏迷甚至死亡。所以在产品允许的情况下开启触电保护功能或选择高压浮地输出的仪器（TH9110）。

触电保护设置项有三个选项，分别为关闭 OFF、开启 ON 及浮地 FLOAT（仅 TH9110 有高压浮地输出功能）。关闭和开启即功能的打开与关闭，浮地 FLOAT 指高压输出两端 HV1（高端）、HV2（低端）与大地隔离（有很高的绝缘电阻），详细说明见下述浮地部分描述。

- 触电保护设置为开启 ON 时，当操作人员与高压输出端接触时，如图 4-5 所示，电流表分别测得不同的电流值，则流经人体的电流 $i_3 = i_2 - i_1$ ，当 i_3 超过限值时，立即切断高压输出，以达到保护操作人员的安全。

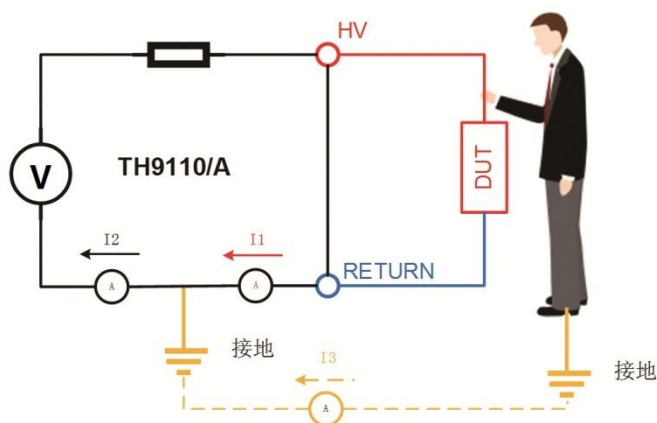


图 4-5

- b) 触电保护设置为浮地 FLOAT 时, 仪器高压输出高端 HV1, 高压输出低端 HV2 呈浮接状态, 如图 4-6 所示。当人体不小心接触到测试高压端时, 高压电路的低端 HV2 并未接地, 而是和地线隔离, 相当于接入一个高绝缘电阻, 因此通过人体的电流不会大于 3mA, 从而保证测试人员的安全。如图 4-7 所示。

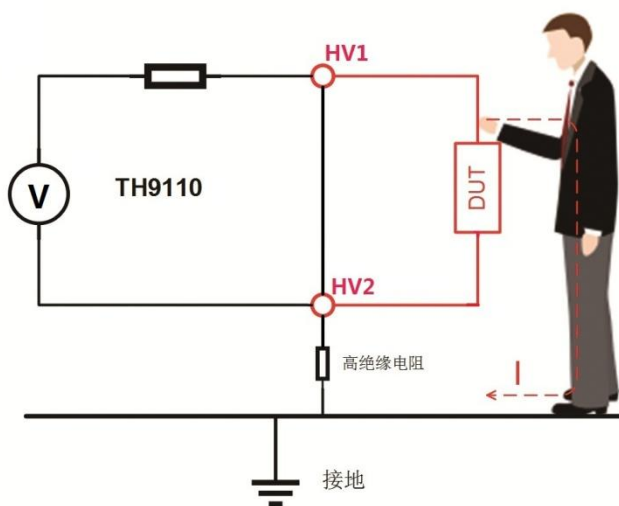


图 4-6

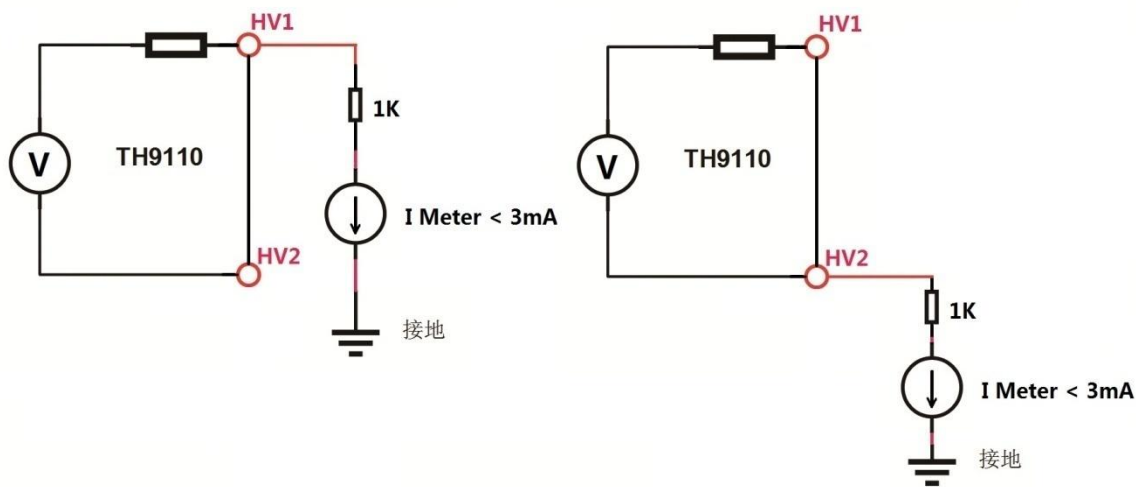


图 4-7 HV1 端/HV2 端对大地关系

4.2.2 系统环境参数设置

操作说明:

- 1、按【SYSTEM】键进入图 4-2 所示系统设置界面。
- 2、通过按键【F2】键进入图 4-8 所示的环境相关的系统设置。
- 3、按【▲】、【▼】键将光标移到欲设置的参数项目。通过 F1~F6 键或数字键更改参数设置。

系统设置中环境相关参数设置如图 4-8 所示:



图 4-8 系统环境参数设置

设置项目	可设范围	默认值	说明
按键声音	关闭/开启	关闭	设置按键声是否开启
系统语言	中文/英文	中文	选择中文显示还是英文显示
声音音量	关闭/低音/中音/高音	高音	调整蜂鸣器音量
按键上锁	手动/总线	手动	设置键锁是由手动设置还是总线控制
合格声音	关闭/开启	开启	设置合格 (PASS) 报警声是否开启
屏幕亮度	1~10	5	调整屏幕亮度
不良声音	关闭/开启	开启	设置不合格 (FAIL) 报警声是否开启
日期设定	_____	_____	可根据需要设置年月日
时间设定	_____	_____	可根据需要设置 24 小时制时间

表 4-2

按键上锁可由手动控制及总线控制，手动控制如下述步骤说明:

- a) 在非 TEST (测量) 页面，即 SYSTEM 或 SETUP 界面，按【STOP】键进入图 4-9 所示界面。
- b) 按【F6】键，按键锁定；再按一次【F6】，按键解锁。在页面的左下角有相

应的图标及文字提示。



图 4-9 键锁及密码界面

4.2.3 系统通讯设置

操作说明:

- 1、按【SYSTEM】键进入图 4-2 所示系统设置界面。
- 2、通过按键【F3】键进入通讯设置页面。
- 3、按【▼】键将光标移到端口类型设置项，进入图 4-10 所示设置页面。
- 4、通过 F1~F4 键选择所要设置的端口类型。
- 5、按【▲】、【▼】键移动光标到欲设置的项目，通过 F1~F6 键或数字键更改参数设置。

系统通讯设置如图 4-9 所示:



图 4-10 系统通讯设置

由上图可知仪器的通讯主要分为 RS232C、GPIB（选购）、USB 和 LAN。具体说明和详细解释参见第 5 章接口与通讯章节。

4.3 测量设置 SETUP 设定

操作说明:

- 1、按〔SETUP〕键进入图 4-11 所示测量设置界面。
- 2、通过按键 F1~F6 对测试步骤进行插入、删除、新建、保存或是选择上下步。
- 3、按向右方向键将光标移到测试模式选项，如图 4-12 通过 F1~F5 键选择测试模式是交流耐压、直流耐压、绝缘电阻、暂停模式还是开短路侦测 OSC。
- 4、通过方向键将光标移动到对应模式下的测试参数，通过 F1~F6 键或数字键更改参数设置。

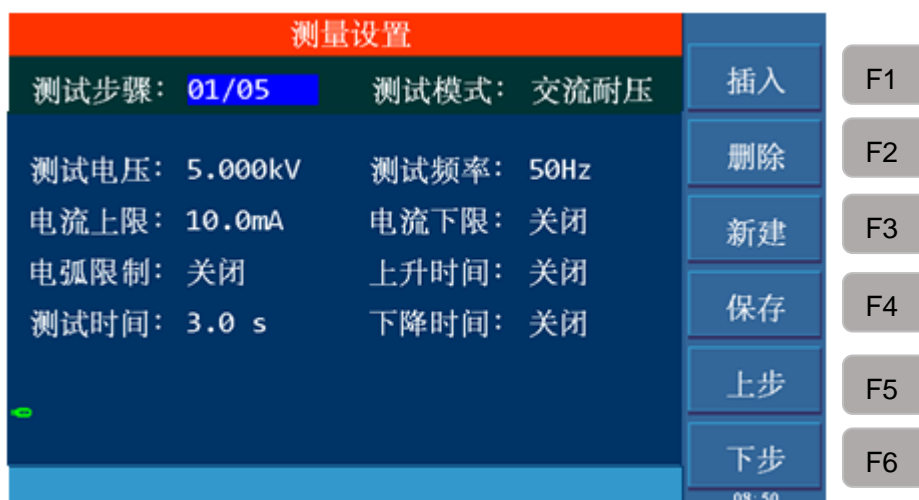


图 4-11 测量设置

测试步骤的标示为:当前设定步骤序号/总的测试步骤数。测试步骤的更改如下表所示:

按键	功能	说 明
F1	插入	本步骤后增加一个新的测试步骤，新增的步骤和后面的步骤顺序后移一位。
F2	删除	删除当前的测试步骤，后面的步骤顺序前移一位。
F3	新建	新建一个新的测试程序，编辑之后注意保存。
F4	保存	保存当前的测试文件。
F5	上步	页面跳到当前步骤前面一步骤的显示页面。
F6	下步	页面跳到当前步骤下面一步骤的显示页面。

表 4-3

4.3.1 交流耐压测试模式



图 4-12 测试模式设置

设置项目	可设范围	默认值	说明
测试电压	0.050~5.000kV, 0 — 关闭	关闭	设置交流耐压测试所需电压
测试频率	50Hz 或 60Hz	50Hz	选择测试耐压的频率
电流上限	0.001~120.0mA	500.0uA	设置测试电流的上限值。电压小于等于 4kV, 电流可达 120mA; 电压大于 4kV, 电流最大 100mA。
电流下限	0.001mA~上限 值, 0 — 关闭	关闭	设置测试电流的下限值, 下限值需小于等于上限值或是关闭。
电弧限制	1mA~20mA, 0 — 关闭	关闭	设置允许的交流电弧电流上限值。 关闭表示对电弧没要求。
上升时间	0.1~999.0s, 0 — 关闭	关闭	设置上升到所设定电压需要的时间。 关闭上升时间, 电压上升在测试第一个周期内完成。
测试时间	0.3~999.0s 0 — 持续测试	3.0S	设置交流耐压测试的测试时间。 设为 0, 表示一直测试, 直到按 STOP 结束。
下降时间	0.1~999.0s, 0 — 关闭	关闭	从所设置电压下降到低电压所需的时间。 关闭表示测试时间结束, 直接切断电压输出。

表 4-3

4.3.2 直流耐压测试模式



图 4-13 直流耐压设置

设置项目	可设范围	默认值	说明
测试电压	0.050~6.000kV, 0 — 关闭	关闭	设置直流耐压测试所需电压
电流上限	0.0001mA~25mA	500.0uA	设置测试电流的上限值。电压小于 1.5kV, 电流最大可达 20mA; 电压大于等于 1.5kV, 电流最大 25mA。
电流下限	0.0001mA~上限 值, 0 — 关闭	关闭	设置测试电流的下限值, 下限值需小于等于上限值或是关闭。
电弧限制	1mA~10mA, 0 — 关闭	关闭	设置允许的直流电弧电流上限值。 关闭表示对电弧没要求。
爬升电弧	1mA~10mA, 0 — 关闭	关闭	设置直流电压上升时的电弧电流上限值。 关闭表示对电压上升时的电弧没要求。
爬升判断	关闭或是打开	关闭	当爬升判断设定为打开时, 直流耐压测试在执行上升时间时会判断电流测试值是否超过电流上限设定值。 当爬升判断设定为关闭时, 直流耐压测试在执行上升时间时不会判断电流测试值是否超过电流上限设定值
上升时间	0.1~999.0s, 0 — 关闭	关闭	设置上升到所设定电压需要的时间。 关闭上升时间, 电压上升在测试第一个周期内完成。
等待时间	0.1~999.0s,	关闭	设定等待所需时间 (在等待开启的时间内, 不判断电流上限值及下限值, 但以不超过

	0 — 关闭		所设电流档的上限为限)。
测试时间	0.3~999.0s, 0 — 持续测试	3.0S	设置直流耐压测试的测试时间。 设为0,表示一直测试,直到按 STOP 结束。
下降时间	0.1~999.0s, 0 — 关闭	关闭	从所设置电压下降到低电压所需的时间。 关闭表示测试时间结束,直接切断电压输出。(被测件可能带电)
表 4-4			

4.3.3 绝缘电阻测试模式



图 4-14 绝缘电阻设置

设置项目	可设范围	默认值	说明
测试电压	0.050~5.000kV, 0 — 关闭	关闭	设置绝缘电阻测试所需电压
电阻下限	0.1M~50GΩ	1.000MΩ	设置绝缘电阻下限值
电阻上限	下限值~50GΩ, 0 — 关闭	关闭	设置绝缘电阻上限值,大于绝缘电阻下限值或是关闭。
上升时间	0.1~999.0s, 0 — 关闭	关闭	设置上升到所设定电压需要的时间。 关闭上升时间,电压上升在测试第一个周期内完成。
测试时间	0.3~999.0s 0 — 持续测试	3.0S	设置绝缘电阻测试的测试时间。 设为0,表示一直测试,直到按 STOP 结束。
下降时间	0.1~999.0s, 0 — 关闭	关闭	从所设置电压下降到低电压所需的时间。 关闭表示测试时间结束,直接切断电压输

			出。
自动量程	自动、10mA、3mA、300uA、30uA、3uA、300nA	自动	设置绝缘电阻的电流测试量程，自动量程时根据测试值变化自动切换到对应量程，固定量程即固定在所选择的量程。
表 4-5			

自动量程:选择 IR 合适电流量程请依据测试电压以及待测物的绝缘阻抗计算出电流大小，即 $I = U/R$ ，再依此选择合适的电流量程。电流量程和电阻测量范围的关系如下表 4-6 所示。

电流量程	电阻测量范围	
	设定电压 50V~499V	设定电压 500V~5000V
10mA(3~10mA)	0.1MΩ ~1MΩ	0.1MΩ ~4.5MΩ
3mA(0.3~3mA)	0.5MΩ ~4.5MΩ	3.0MΩ ~15.0MΩ
300uA(30~300uA)	3.0MΩ ~15.0MΩ	10.0MΩ ~45MΩ
30uA(3~30uA)	10.0MΩ ~45MΩ	35.0MΩ ~450MΩ
3uA(0.3~3uA)	45MΩ ~0.45GΩ	0.40GΩ ~4.5GΩ
300nA(20~300nA)	0.40GΩ ~4.9GΩ	4.0GΩ ~50.0GΩ
表 4-6		

4.3.4 暂停模式



图 4-15 暂停模式设置

显示讯息: 讯息提示字符串，可输入英文字母、阿拉伯数字以及 [.] 和 [-]，最多可输入 16 个字符。

暂停时间:设定暂停模式的动作方式。

- a) 设置为继续测试时, 暂停模式需要等到前面板按下【START】键, 或外部的【START】信号重新触发才会结束。
- b) 设置为 0.3~999.0s, 暂停模式等到设定的时间走完即结束暂停模式。

4.3.5 开短路侦测模式



图 4-16 开短路侦测设置

设置项目	可设范围	默认值	说明
开路判定	10%~100%, 步进 1%	50%	设置判定测试结果为开路的条件, 用测试值与采样标准值的百分比表示。
短路判定	100%~500% 0 — 关闭 步进 10%	300%	设置判定测试结果为短路的条件, 用测试值与采样标准值的百分比表示。 0 表示关闭, 即不进行短路判定。
采样标准	0.001~40nF	10.0nF	设置开短路侦测的标准电容值, 可以通过数字键输入一个标准值, 也可以通过采样获得一个值作为标准值。。

表 4-7

采样标准:将光标移到采样标准处, 如图 4-17 所示。可通过数字键输入标准值, 按【ENTER】确认。也可通过按图中【F1】键进行采样。按下 F1 键之后, 仪器进入标准值采样状态, 采样时仪器输出 100V 的频率 600HZ 的交流信号, 在 1S 内获得流过被测件的电流。(采样时有电压输出, 注意安全)。仪器显示的电容值并不是实际电容值, 而是采样到的电流经阻抗转换后的值, 应该与测试端间实际安装的电容值近似。



图 4-17 采样标准设置

4.4 测量 TEST 设定

操作说明:

- 1、按【TEST】键进入图 4-18.1 所示交流测量界面。
- 2、按 F1 键是清零功能,按 F3、F4 可显示不同测试步骤的主要参数如图 4-18.2、图 4-18.3、图 4-18.4 及图 4-18.5 所示,按 F6 是列表显示页面。

在 TEST 界面里可以启动高压对被测元件进行高压测量,他的测试参数必须在设定界面进行详细正确的设定。启动测量后仪器显示屏中央,用大字体显示三个数据。在测试中显示实时的测试数据,测试结束后未按【STOP】键显示的是上次测试结果。

详细见图 4-18.1~图 4-18.5 所示:

上面的一个是高压输出电压,耐压以千伏 (kV) 为单位;

中间的一个是测试值,耐压测试显示的是电流,以毫安 (mA)、微安 (uA) 为单位,绝缘电阻显示的是电阻,以兆欧 (MΩ)、G 欧 (GΩ) 为单位,开短路侦测显示的是电容,以纳法 (nF) 为单位;

下面的一个是时间,包括上升时间、等待时间(仅直流耐压测试)、测试时间、下降时间以及步骤间间隔时间。在信息提示栏会有相应的时间提示,表明本时间属于哪一类的时间计时。如果用户把测试时间设为 0,即持续测试,测试时间显示的是进入测试状态后的时间,此计数在大于 65535 之后从零开始继续计数。如果不报“FAIL”,测试状态必须用“STOP”退出。以秒 (S) 为单位。



图 4-18.1 交流测量界面



图 4-18.2 直流测量界面

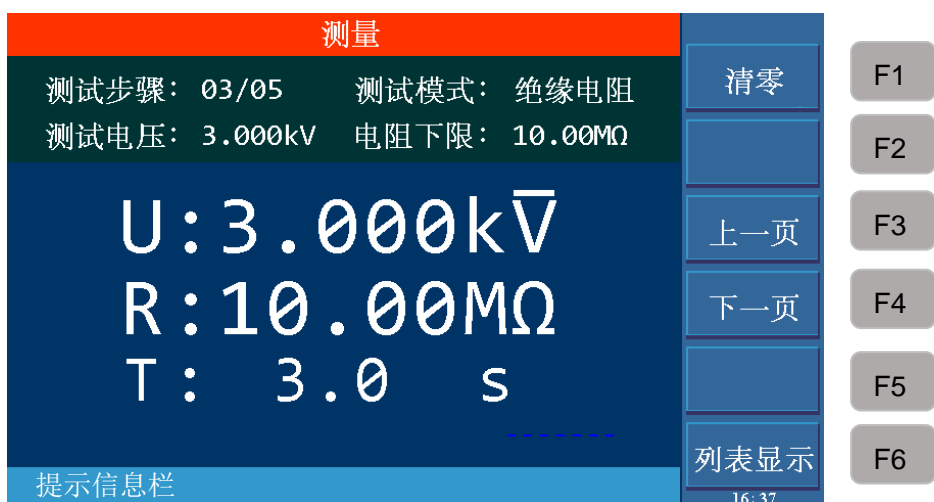


图 4-18.3 绝缘电阻测量界面

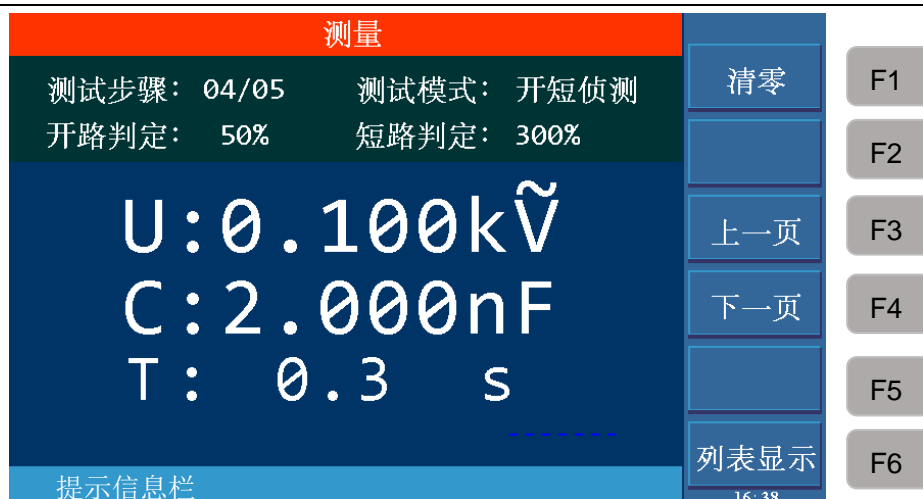


图 4-18.4 开短路侦测界面



图 4-18.5 暂停模式界面

4.4.1 清零

在测试之前，由于仪器工作环境和测试线缆放置位置变化的原因，仪器空载测试时可能会出现一些底数。对要求精确测量的客户，可以在 TEST 测量界面进行清零。具体操作步骤如下：

- ① 首先将待测物从测试线或治具上移除，然后再 SETUP 界面设定所需的测试条件。
- ② 按【TEST】键进入测量界面，按 F1 清零键，仪器开始测量测试线的漏电流并将电流显示，以当前的测试值作为零位值。
- ③ 另按 F1 清零键后，DANGER 指示灯闪烁，电压输出时间为 5S（当测试时间设定大于 5S 时，若时间小于 5S，则按照所设测试时间输出电压）。

4.4.2 列表显示和步骤显示

本仪器除了原有的步骤显示界面，还新增了列表显示界面，可显示多步骤的参数，在测量 TEST 界面，按 F6 键进行界面切换。



图 4-19 步骤显示界面

在步骤显示页面，除了有步骤、测试模式等信息外，在开始测试之前，大字体显示所设置电压、电流上限。按【START】启动测试以后，大字体第一行显示输出电压测试值，第二行显示电流实测值，第三行是时间。在右下角有测试结果。如图 4-19。



图 4-20 列表显示界面

在列表显示页面，第一列显示测试步骤，第二列为测试模式，第三列为测试设定值，第四列为所设限制，第五列显示测试结果。按【START】启动测试以后，第三列显示当前电压测试值，第四列显示实测电流值或电阻值。如图 4-20。

4.5 如何进行测试

4.5.1 测试线/治具的 Offset 清零

- ① 首先将待测物从测试线或治具上移除，确认所设定的测试条件。
- ② 按【TEST】键进入测量界面，按 F1 清零键，仪器开始测量测试线的漏电流并将电流显示，以此测试值作为零位值。
- ③ 按 F1 清零键后，DANGER 指示灯闪烁，电压输出时间为 5S（当测试时间设定大于 5S 时），若测试时间小于 5S，则按照所设测试时间输出电压。
- ④ 清零结束后 DANGER 灯停止闪烁。

4.5.2 标准电容的采样操作

- ① 开短路侦测模式（OSC）进行测试前或测试新的电容待测物或更换电容待测物时，必须先进行采样标准电容值的动作，或者输入一个电容值作为标准值。
- ② 进行采样标准电容值之前，先在 TEST 界面进行清零。每次更换测试线或治具必须重新进行清零动作，以确保测试的准确度。
- ③ 在进行标准电容值采样时，先用将要进行测试的电容的标准样品作为待测物，按 OSC 模式下的采样，测量电容值，作为测试时的标准值。
- ④ 开短路侦测模式（OSC）测试时，判断 OPEN/SHORT 的条件是以采样到的电容值作为判断条件。

4.5.3 连接被测件方式

- ① 首先确认仪器无电压输出，且 DANGER 指示灯不亮也不闪烁。
- ② 然后把低电位用的测试线连接到仪器的 RTN/LOW 或 HV2 端，将此测试线与高线测试线短路，把高压测试线插入高压输出端 HV1 端，确认没有高压输出。
- ③ 最后，先把低电位（RTN/LOW 或 HV2）的测试线接上被测件，再把高电位 HV1 的测试线接于被测件上。

4.5.4 测试程序

4.5.4.1 AC/DC/IR 测试程序

- ① 依被测件连线方式正确连接被测件。

按【TEST】键进入测量界面，此时会显示已设置完成的待测试步骤，小字部分显示测试步骤、测试模式以及测试电压，耐压测试显示电流上限值，绝缘电阻显示电阻下限值。中间大字体显示所设电压、电流及时间。

- ② 按下【STOP】键，准备测试。

按【START】键开始测试，当按下此键时，会有高电压输出，此时 DANGER 灯闪烁。**警告:此时处于测试状态，有大电压输出!!!** 大字体的第一行显示实测的高压输出值，第二行为测得的电流值或电阻值。第三行为对应的时间，左下角有信息提示。

- ③ 合格判定

当所有测试状态都测试完且右下角测试结果显示合格，则仪器判定为合格，并切断高压输出，后面板也给出合格信号，蜂鸣器同时动作。

- ④ 不合格判定

若检测出测试值异常，仪器就判定为不合格，并立即切断输出。后面板给出不合格信号，蜂鸣器同时动作，且持续动作直到仪器按下【STOP】键为止。右下角测试结果为不合格。

不合格说明表:

测试结果显示	表示含义
大于上限	测量值大于设置的上限值
小于下限	测量值小于设置的下限值
ARC FAIL/电弧不良	电流电弧超过上限值
GFI FAIL/触电保护	接地失效中断
SHORT FAIL/短路保护	仪器输出电流大于内部设定电流限制, 此限制不可更改, 交流测试短路电流为 200mA, 直流测试为 40mA。
表 4-8	

任何情况下, 想中止测试输出只要按下【STOP】键即可。

4.5.4.2 OSC 测试程序

- ① 依被测件连线方式正确连接被测件。

按【TEST】键进入测量界面, 此时会显示已设置完成的待测试步骤, 小字部分显示测试步骤、测试模式以及开路判定百分比以及短路判定百分比。中间大字体显示所设电压、电容值及时间。

- ② 按下【STOP】键, 准备测试。

按【START】键开始测试, 当按下此键时, 会有高电压输出, 此时 DANGER 灯闪烁。大字体的第一行显示实测的高压输出值, 第二行为测得的电容值。第三行为对应的时间, 左下角有信息提示。

- ③ 合格判定

当所有测试状态都测试完且右下角测试结果显示合格, 则仪器判定为合格, 并切断高压输出, 后面板也给出合格信号, 蜂鸣器同时动作。

- ④ 不合格判定

若检测出测试值异常, 仪器就判定为不合格, 并立即切断输出。后面板给出不合格信号, 蜂鸣器同时动作, 且持续动作直到仪器按下【STOP】键为止。右下角测试结果为不合格。

不合格说明表:

测试结果显示	表示含义
OPEN 开路不良	电容开路 电容测试值与采样标准百分比小于开路判定设置百分比
SHORT 短路不良	电容短路 电容测试值与采样标准百分比大于短路判定设置百分比
表 4-9	

任何情况下, 想中止测试输出只要按下【STOP】键即可。

仪器显示的电容值并不是实际电容值, 而是采样到的电流经阻抗转换后的值, 应

该与测试端间实际安装的电容值近似。

例:以3线圈电感为例:1-2间电容约300P,1-3间电容约200P,2-3间可能短路。首先确认开路值,不连接被测件,采样:Cs=100P;然后确认标准值,多次连接被测件记录采样数据范围:Cs=350P~450P;最后确认短路值,短路2-3,多次采样数据范围:Cs=550P~650P。

参数设定计算:

- ① 假设 Cs=400P;
- ② OPEN 值:下限 100P/400P=25%, 上限 350P/400P=88%, 建议取 60%;
- ③ SHORT 值:下限 450P/400P=112%, 上限 550P/400P=138%, 建议取 125%。

4.6 电压击穿测试

4.6.1 简述

电压击穿测试是实际测试中对待测件极限能力的一种测试,是一种破坏性测试。

4.6.2 操作说明

- 1、在非 TEST (测量) 页面,即 SYSTEM 或 SETUP 界面,按【STOP】键进入图 4-21 所示界面。
- 2、按下 F1 键,选择击穿模式测试模式,按【TEST】键进入测试界面,如图 4-22 所示。
- 3、按 F3 或 F4 可选择普通步进和电压步进,通过方向键以及滚轮移动光标到欲设置的测试参数项,通过 F1~F6 键及数字键盘可进行相应的操作。
- 4、设置完毕即可启动测试。如图 4-23 所示。



图 4-21

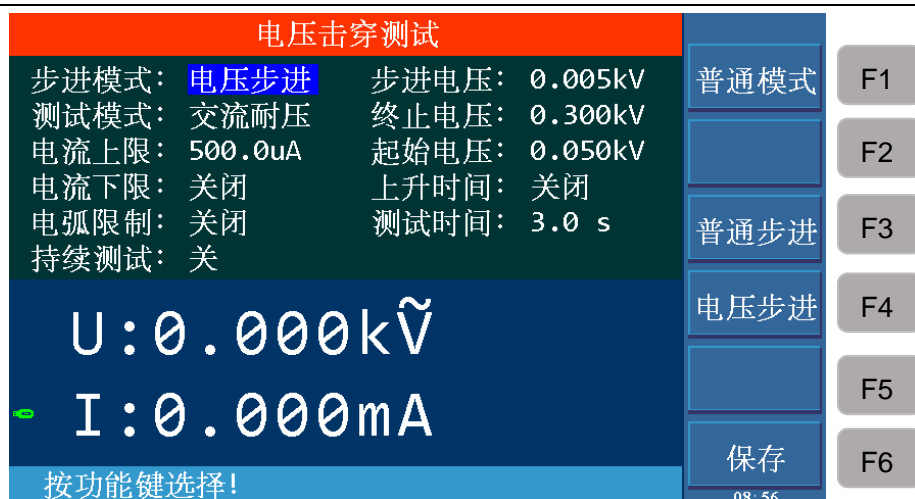


图 4-22

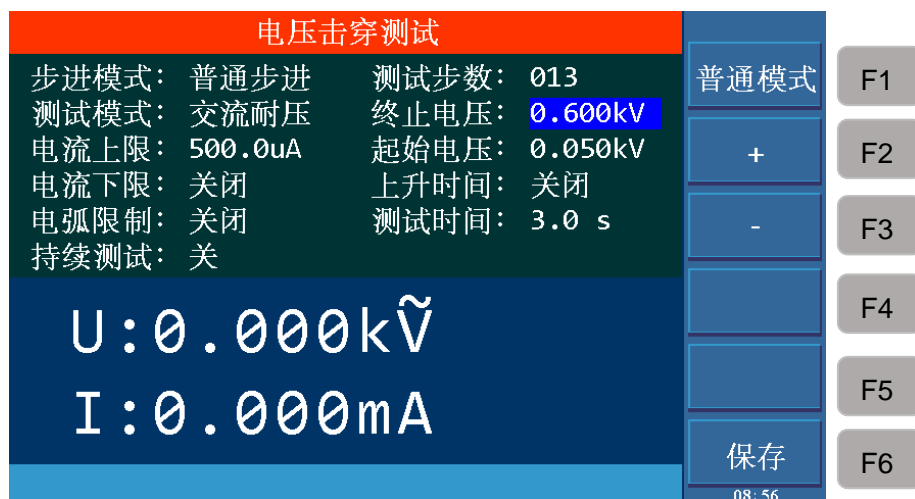


图 4-23

参数功能说明表:

设置项目	可设范围	默认值	说明
步进模式	普通步进/电压步进	普通	可选择按照测试步骤还是测试电压步进
测试步数	2~999	2	只针对普通步进模式，设定电压上升步数
步进电压	0.005~0.5kV	0.005kV	只针对电压步进模式，设定上升电压值
测试模式	AC/DC	AC	测试模式选择，AC/DC 两种
终止电压	0.05~5kV	0.05kV	设定电压终止值
起始电压	0.05kV~终止电压	0.05kV	设定电压起始值
上升时间	0~999,0—关闭	关闭	设定每一步的上升时间
测试时间	0.3~999s	3.0S	设定每一步的测试时间

第 4 章操作说明

电流上限	AC: 0~100mA DC: 0~20mA	0.500mA 0.500mA	设定漏电电流上限值
电流下限	AC: 0~上限值 DC: 0~上限值 0—关闭	关闭 关闭	设定漏电电流下限值
电弧限制	AC: 0~20mA DC: 0~10mA 0—关闭	关闭 关闭	设定电弧上限
持续测试	打开/关闭	关闭	设定全部步骤测试完毕后是否持续测试
表 4-10			

4.7 文件存储

操作说明:

- 1、按下【FILE】键，进入文件管理界面，如图 4-24 所示。
- 2、通过 F1 键、F2 键可选择内部文件和外部文件切换。
- 3、通过【▲】、【▼】键移动光标到欲设置的文件项目，通过 F1~F6 键可进行相应的操作。



图 4-24 内部文件界面



图 4-25 外部文件界面

按键	功能	说明
F1	新建	新建一个新的文件
F2	保存	保存当前加载的文件
F3	导入	将文件加载为当前文件
F4	复制全部	全部文件复制，用于批量处理
F5	复制	对于内部文件时复制到外部 U 盘，对于 U 盘文件是复制到内部

F6	删除	删除当前文件
表 4-8		



图 4-26 文件操作界面

4.8 HANDLER

4.8.1 HANDLER 简述

仪器提供了功能多样的 HANDLER 接口，该接口主要用于仪器测试结果的输出。当仪器用于自动测试系统时，该接口提供与系统的联络信号和测试结果输出信号。信号可分为两大类：内部输出信号和外部输入信号。内部输出又可分为测试结果输出和联络信号输出。内部信号输出规格：DC 24V，20~40mA；外部信号输入规格：DC 3V~26V（HIGH），10mA±4mA。

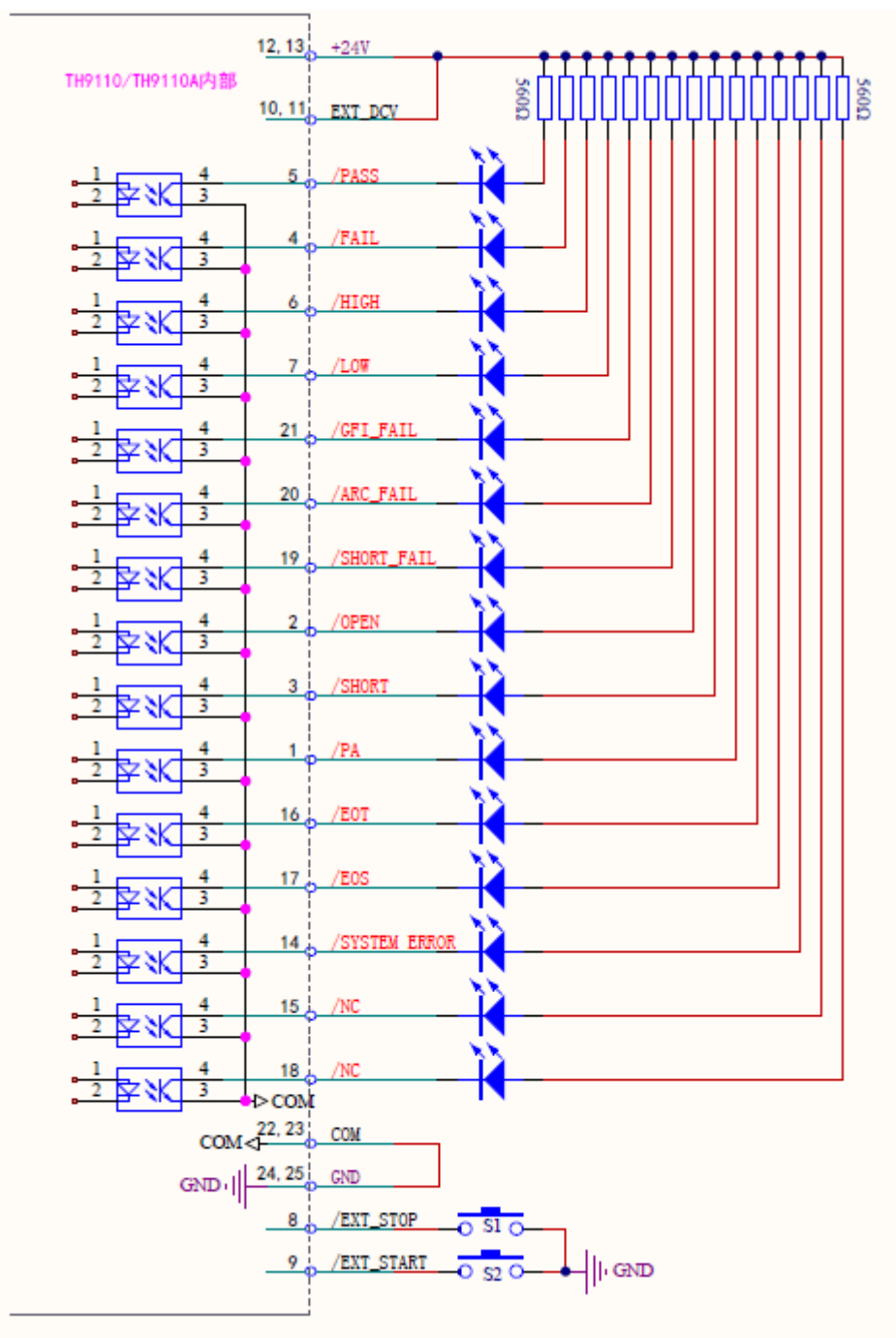
接口脚位说明：

脚位号	信号名称	输入/输出	说明
2	/OPEN	输出	OSC 的 OPEN 输出，与/PASS 及/FAIL 合并使用
3	/SHORT		OSC 的 SHORT 输出，与/PASS 及/FAIL 合并使用
4	/FAIL		测试结果为 FAIL 时输出为 LOW，此时/HIGH、/LOW、/ARC_FAIL、/GFI_FAIL 以及 /SHORT_FAIL 信号才会有输出（LOW 动作）
5	/PASS		测试结果为 PASS 时输出为 LOW，此时/HIGH、/LOW、/ARC_FAIL、/GFI_FAIL 以及 /SHORT_FAIL 信号不会有输出（皆为 HIGH）
6	/HIGH		测试结果为 HIGH FAIL，输出为 LOW

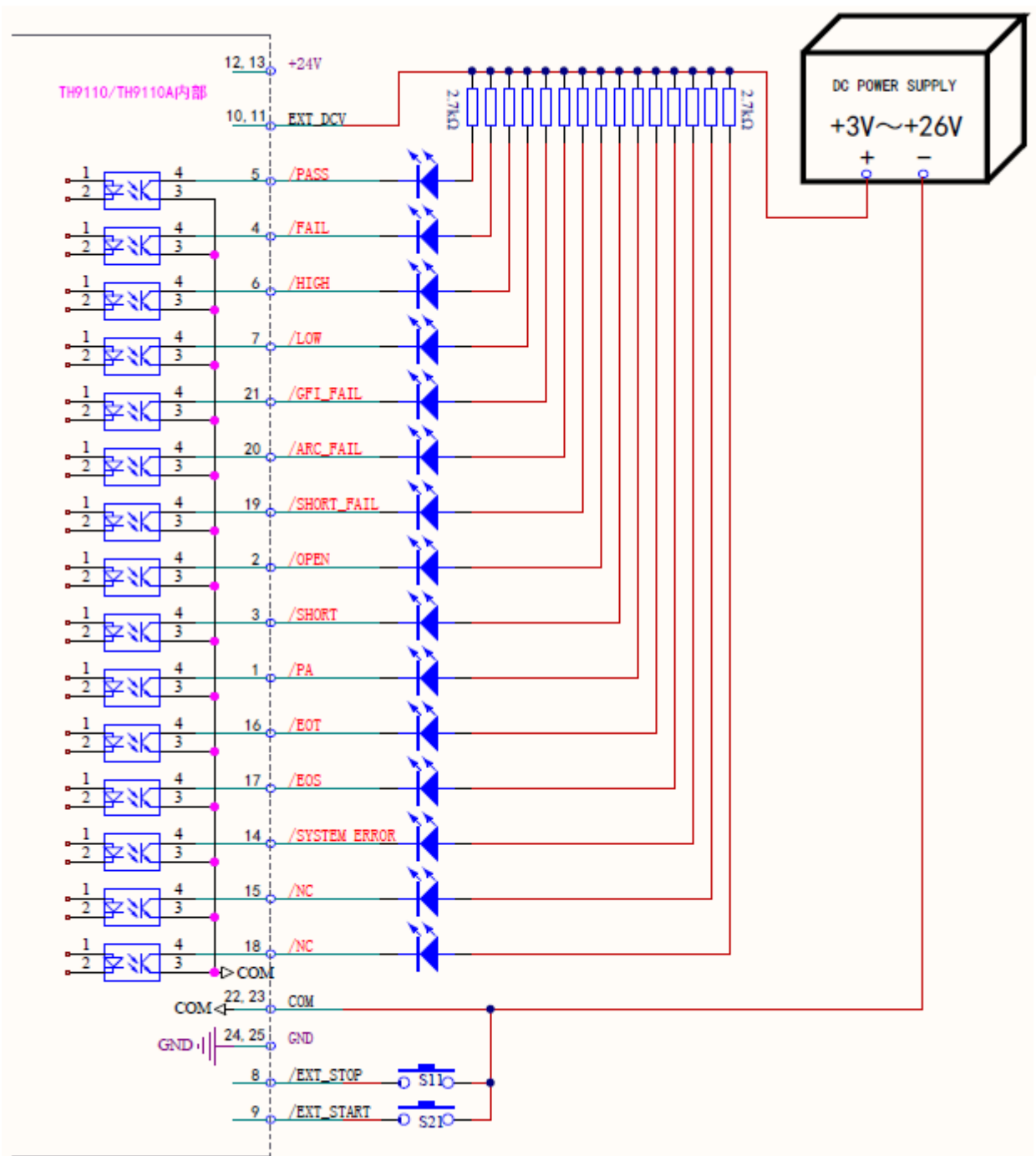
7	/LOW		测试结果为 LOW FAIL, 输出为 LOW
19	/SHORT_FAIL		测试结果为 SHORT_FAIL, 输出为 LOW
20	/ARC_FAIL		测试结果为 ARC_FAIL, 输出为 LOW
21	/GFI_FAIL		测试结果为 GFI_FAIL, 输出为 LOW
15,18	NC	输出	保留, 暂未使用
1	/PA	输出	启动测试时, 此信号为 LOW, 之后每经过一次 PA 模式, /PA 信号与 COM 端的关系 HIGH 或 LOW 变换一次
14	/SYSTEM ERROR	输出	内部系统错误信号输出脚, 当输出为 LOW 时, 表示系统产生内部错误
16	/EOT	输出	当此信号为 HIGH 时, 代表测试程序正在进行测试中; 当此信号为 LOW 时, 代表测试程序已结束或待机中
17	/EOS	输出	当此信号为 HIGH 时, 代表测试步骤 (STEP) 目前正在进行测试中; 当此信号为 LOW 时, 代表测试步骤 (STEP) 已结束尚未进行下一个步骤或所有测试步骤已结束
12,13	+24V	输出	内部直流电压输出
24,25	GND	————	内部电压输出的低电压端
22,23	COM	————	输入/输出信号的低电压端
10,11	EXT_DCV	输入	+VEXT:外部直流电压输入, 输入电压范围为 +3V~+26V 之间
8	/EXT_STOP	输入	外部 STOP 信号输入, 信号状态为 LOW 时动作
9	/EXT_START	输入	外部 START 信号输入, 信号状态为 LOW 时动作
表 4-9			

4.8.2 外部控制线图例

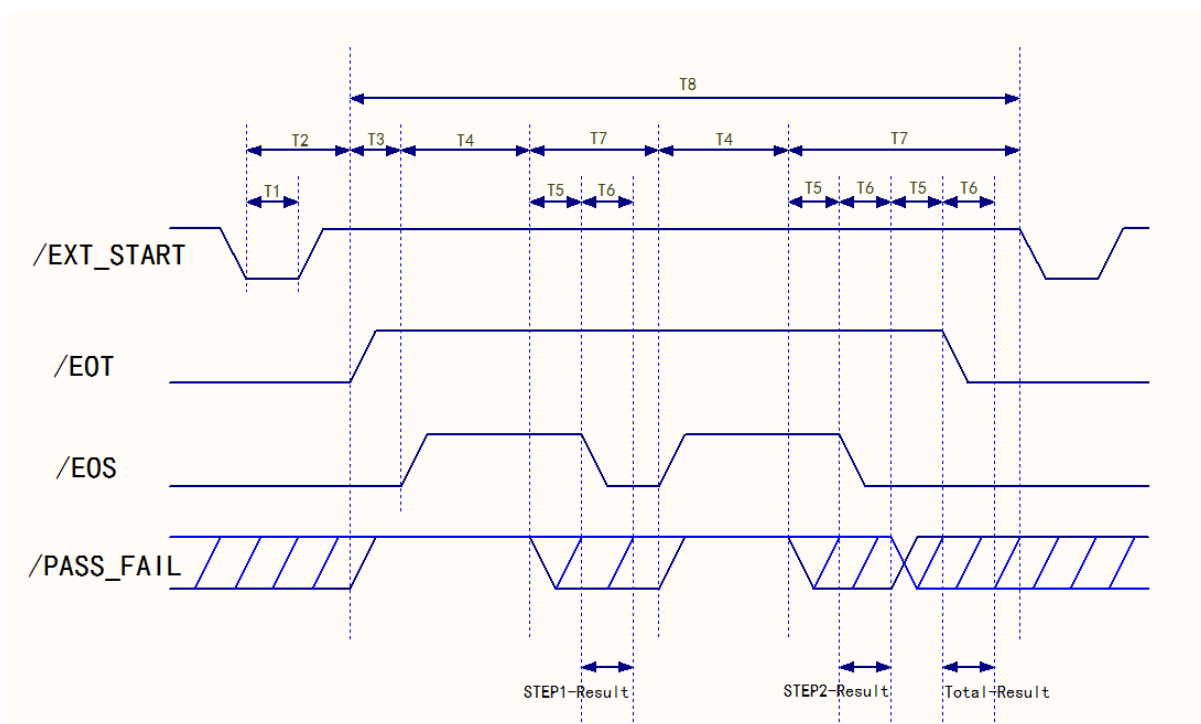
4.8.2.1 以使用内部电源为例



4.8.2.2 以使用外部电源为例



4.8.2.3 时序图



时序图——以 2 个测试步骤为例

时间	范围	说明
T1	>10mS	外部触发信号（/EXT_START）持续时间，需大于10mS
T2	<20mS	外部触发信号（/EXT_START）开始到/EOT信号被清除的时间，小于20mS
T3	——	触发延时设定的时间
T4	——	各个测试步骤（STEP）测试所需的时间
T5	>10mS	/PASS_FAIL等信号，稳定等待时间，会大于10mS
T6	>10mS	/EOS持续时间，结果输出时间或/EOT信号稳定等待时间，大于10mS
T7	——	各测试步骤结束所需时间
T8	——	测试文件（FILE）所需的时间

第5章 接口与通讯

本仪器可使用 **RS232C** 串行接口（标配）或 **GPIB** 并行接口（选件）进行数据通讯和无仪器面板的远程控制，但二者不可同时使用；它们具有相同的程控命令，但使用不同的硬件配置和通讯协议。本章介绍接口的使用方法，接口命令的使用详见第 5.2 章。

5.1 远程控制接口

5.1.1 RS232C 接口说明

仪器提供的 **RS232C** 接口可用于与计算机通讯。仪器提供丰富的程控命令，通过 **RS232C** 接口，计算机可实行仪器面板上几乎所有功能操作。

5.1.1.1 RS232C 接口简介

目前广泛采用的串行通讯标准是 **RS-232** 标准，也可以叫作异步串行通讯标准，用于实现计算机与计算机之间、计算机与外设之间的数据通讯。**RS** 为“**Recommended Standard**”（推荐标准）的英文缩写，**232** 是标准号，该标准是美国电子工业协会 (**EIA**)1969 年正式公布的标准，它规定每次一位地经一条数据线传送。

大多数串行口的配置通常不是严格基于 **RS-232** 标准:在每个端口使用 **25** 芯连接器（**IMB AT** 使用 **9** 芯连接器）的。最常用的 **RS-232** 信号如表所示:

信号	符号	25 芯连接器引脚号	9 芯连接器引脚号
请求发送	RTS	4	7
清除发送	CTS	5	8
数据设置准备	DSR	6	6
数据载波探测	DCD	8	1
数据终端准备	DTR	20	4
发送数据	TXD	2	3
接收数据	RXD	3	2
接地	GND	7	5

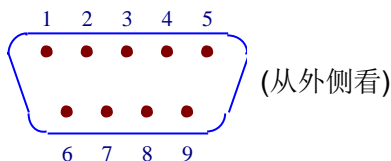
同世界上大多数串行口一样，本仪器的串行接口不是严格基于 **RS-232** 标准的，而是只提供一个最小的子集。如下表:

信号	符号	连接器引脚号
发送数据	TXD	3
接收数据	RXD	2
接地	GND	5

这是使用串行口通讯最简单而又便宜的方法。

①注意:本仪器的串行口引脚定义与标准 9 芯 RS232C 的连接器的引脚定义基本相同。

本仪器的 RS232C 连接器使用 9 芯针式 DB 型插座，引脚顺序如下图所示：



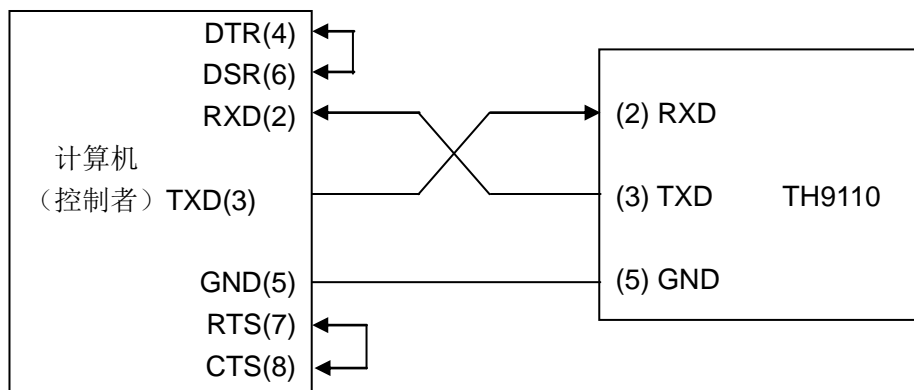
使用标准的 DB 型 9 芯孔式插头可以与之直接相连。

⚠警告:为避免电气冲击，插拔连接器时，应先关掉电源；

⚠警告:请勿随意短接输出端子，或与机壳短接，以免损坏器件。

5.1.1.2 与计算机通讯

- 仪器与计算机连接如图所示：



由上图可以看到，本仪器的引脚定义与 IMB AT 兼容机使用的 9 芯连接器串行接口引脚定义相同。用户可使用双芯屏蔽线按图示自行制做三线连接电缆（长度应小于 1.5m）或从同惠电子股份有限公司购买到计算机与仪器间的串行接口电缆线或直接购买标准的 DB9 芯电缆线(交叉线)。

自制连接电缆时，注意应在计算机连接器上将 4、6 脚短接，7、8 脚短接。

- 通过串行口与计算机通讯时，应首先设置仪器的总线方式，操作顺序如下：

按 **SYSTEM** 菜单键 → (**F3** 软键) → 方向键移光标到端口类型 → **RS232C** 软键。

- 串行口主要参数

传输方式	含起始位和停止位的全双工异步通讯
波特率	9600 bps/19200bps/38400bps/115200bps
数据位	8 BIT 或 7BIT
停止位	1 BIT 或 2BIT
校验	无校验/奇校验/偶校验
结束符	NL (换行符, ASCII 代码 10)
联络方式	软件联络
连接器	DB9 芯

■ 软件协议

由于在 RS232 接口上不使用硬件通讯联络，为减小通讯中可能的数据丢失或数据错误的现象，本仪器采用字符回送的方式进行软件联络。编制计算机通讯软件时请参考下述内容：

- (1) 命令串语法及格式在第 5.3 章“串口指令集”中叙述。
- (2) 主机发送的命令以 ASCII 代码传送，以 NL（即换行符，ASCII 代码 10）为结束符，仪器在收到结束符后开始执行命令串。
- (3) 仪器每接受到一个字符后，立即将该字符回送给主机，主机应在接收到这个回送字符后再继续发下一个字符。如接受不到回送字符，可能因素有
 1. 串行口连接故障。
 2. 检查仪器是否已打开 RS232 口功能。
 3. 仪器正在执行总线命令，暂时不能响应串行接受。此时，上一发送字符被仪器忽略，如果要保证命令串的完整，主机应该重发未回送的字符。
- (4) 本仪器仅在下面两种情况下向主机发送信息：
 1. 正常接收到主机的命令字符，以该字符回送。
 2. 执行查询命令，向主机发送查询结果。
- (5) 仪器一旦执行到查询命令，将立即发送查询结果，而不管当前命令串是否已全部执行完毕。因此，一个命令串中可以有多次查询，但主机要有相应次数的读结果操作。本协议推荐一个命令串中仅包含一次查询。
- (6) 查询结果以 ASCII 码字符串送出，以 NL（即换行符，ASCII 代码 10）为结束符。
- (7) 仪器发送查询结果时，是连续发送的（间隔约 1ms），主机应处于接受数据状态，否则可能造成数据的丢失。
- (8) 主机产生查询后，要保证读空查询结果（接受到 NL 表示结束），以避免查询与回送间的冲突；同样主机在读取查询结果前，也应读空回送字符。
- (9) 对于一些需长时间才能完成的总线命令，如清零等，主机应主动等待，或以响应用户键盘输入确认的方式来同步上一命令的执行，以避免在命令执行过程中下一个命令被忽略或出错。
- (10) 以 DOS 应用软件编制的通讯软件，则应在支持串行口的纯 DOS 环境下运行，若在 WINDOWS 下运行，则可能会因对串行口的管理方式不一样而产生错误。

■ 串行接口程序例

以下范例是以 C 语言编制的在纯 DOS 环境下运行的通讯程序，其中的 main 函数可以由用户任意扩展通讯功能，而其它子函数则示例了如何使用串行口进行字串的输入输出。

```
#define PORT 0

#include "dos.h"

#include "stdio.h"

#include "stdlib.h"

#include "ctype.h"

#include "conio.h"

void port_init( int port,unsigned char code );

int check_stat( int port );          /* read serial port state(16bit) */

void send_port( int port,char c ); /* send a character to serial port */

char read_port( int port );         /* recive a character form serial port */

void string_wr( char *ps );         /* write a string to serial port */

void string_rd( char *ps );         /* read a string from serial port */

char input[256];                    /* quary recieve bufer */

main()

{ port_init( PORT,0xe3 );/* initalize serial port:baud = 9600,no verify,1 bit stop,8
bit data */

    string_wr( "trig:sour bus;*trg" );

    string_rd( input );

    printf( "\n%s",input );

    string_wr( "freq 10khz" );

    string_wr( "func:imp:type rx;:func:smon on" );

    string_wr( "voltage:level 500mv" );

}

/* write string to serial port */
```

```
void string_wr( char *ps )
{ char c;
  int m,n;
  while( check_stat(PORT) & 256 ) read_port( PORT );/* read data until null */
  for( ;*ps; )
  { c = 0;
    for( m = 100;m;m-- )
    { send_port( PORT,*ps );
      for( n = 1000;n;n-- )
      { delay( 2 ); /* wait about 2ms, use dos.h libray funtion */
        if( kbhit() && ( getch() == 27 ) ) /* if escape key keypress */
        { printf( "\nE20:Write Canceled!" );
          exit(1);
        }
        if( check_stat(PORT) & 256 )
        { c = read_port( PORT );
          break;
        }
      }
    }
    if( n ) break;
  }
  if( c == *ps ) ps++;
  else
  { printf( "\nE10:Write Echo Error!" );
    exit(1);
  }
}
send_port( PORT,'\n' );/* send command end symbol */
delay( 2 );
while( !(check_stat(PORT) & 256) );
read_port( PORT );
```

```
}

/* read string from serial port */
void string_rd( char *ps )
{ unsigned char c,i;
  for( i = 0;i < 255;i++ ) /* max read 256 characters */
  {while( ! (check_stat(PORT) & 256) ) /* wait serial recieve ready */
    if( kbhit() && (getch() == 27) ) /* if escape key keypress */
    { printf( "\nE21:Read Canceled!" );
      exit(1);
    }

    c = read_port( PORT );
    if( c == '\n' ) break;
    *ps = c;
    ps++;
  }
  *ps = 0;
}

/* send a character to serial port */
void send_port( int port,char c )
{
  union REGS r;
  r.x.dx = port; /* serial port */
  r.h.ah = 1; /* int14 function1:send character */
  r.h.al = c; /* character to be sent */
  int86( 0x14,&r,&r );
  if( r.h.ah & 128 ) /* check ah.7,if set by int86( 0x14,&r,&r ),mean trans
error */
  { printf( "\nE00:Serial port send error!" );

```



```
        exit(1);
    }
}

/* read a character from serial port */
char read_port( int port )
{ union REGS r;
  r.x.dx = port;          /* serial port */
  r.h.ah = 2;            /* int14 function2:read character */
  int86( 0x14,&r,&r );
  if( r.h.ah & 128 )     /* if ah.7 be set,mean trans error */
  { printf( "\nE01:Serial port read error!" );
    exit(1);
  }
  return r.h.al;
}

/* check the status of serial port */
int check_stat( int port )
{ union REGS r;
  r.x.dx = port;          /* serial port */
  r.h.ah = 3;            /* int14 function3:read status */
  int86( 0x14,&r,&r );
  return r.x.ax;        /* ax.7 show serial operation, ax.8 show serial receive
ready */

/* initialize the serial port */
void port_init( int port,unsigned char code )
{ union REGS r;
  r.x.dx = port;          /* serial port */
```

```
r.h.ah = 0;          /* int14 function0:initial serial port */  
r.h.al = code;     /* initialization code */  
int86( 0x14,&r,&r );  
}
```

5.1.2 GPIB 接口说明

5.1.2.1 GPIB 总线

IEEE488 (GPIB) 通用并行总线接口是国际通用的智能仪器总线接口标准。IEEE 为电气与电子工程师学会的英文缩写, 488 为标准号。通过该接口可以与计算机或其它智能化设备连接通讯, 可以方便地与其它测试仪器一起组成自动测试系统。在同一总线上可以同时连接多台测试仪器。在本仪器中, 仪器采用 IEEE488.2 标准, 接口板由用户选购。控制指令系统是开放的, 用户可以使用产品提供的计算机操作界面, 也可自己根据该控制指令系统编程以达到目的。控制指令系统支持仪器绝大多数功能, 也就是说, 在控制计算机上可以达到仪器几乎所有功能的操作, 以实现仪器的远程控制。

使用本仪器 GPIB 系统时, 应注意以下几点:

一个总线系统的电缆总长度不应超过 2 米和连接的测试仪器总数的乘积, 并且电缆总长不超过 20 米。

同一总线上最多可同时连接 15 台测试仪器。

电缆怎样连接在一起并无限制, 但推荐在任一测试仪器上仅叠加 4 个背式接插件。

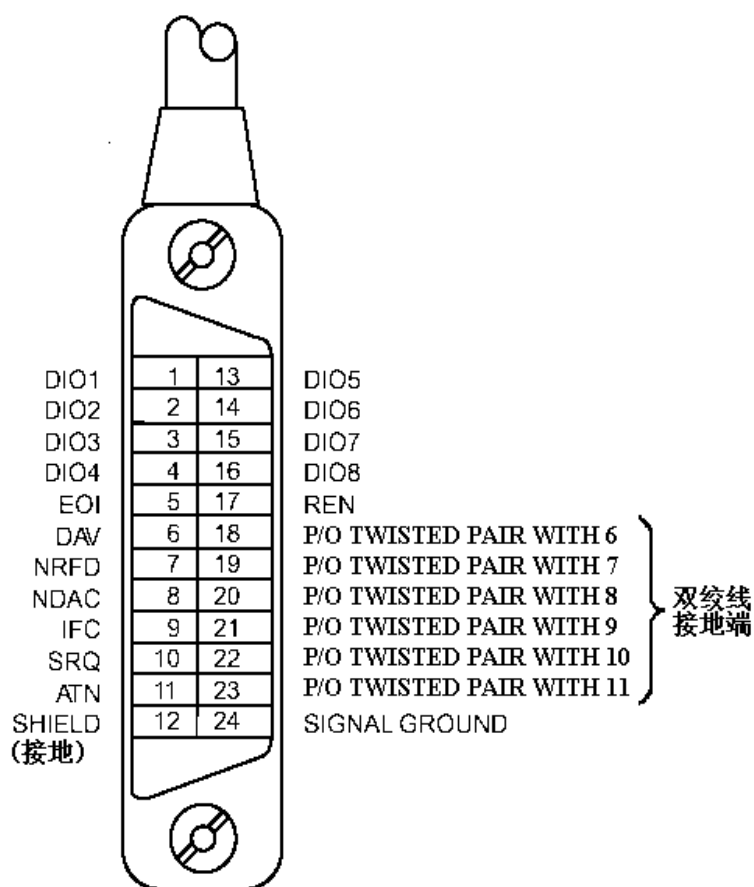


图 5-1 GPIB 接插件/管脚结构图

GPIB 电缆连接法之一:

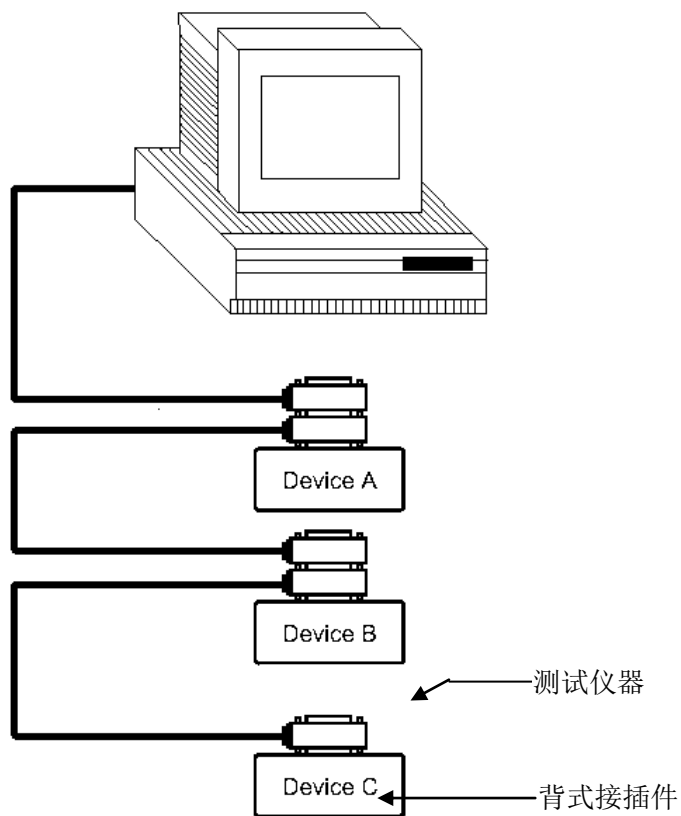


图 5-2 双背式接插件叠加

GPIB 电缆连接法之二:

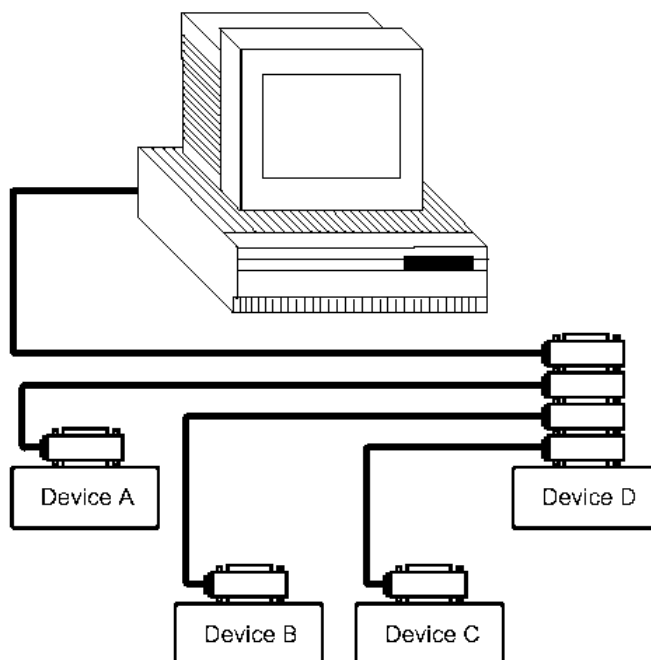


图 5-3 四背式接插件叠加

5.1.2.2 GPIB 接口功能

本仪器提供了除控者外的绝大多数 GPIB 通用功能，参见下表：

代号	功能
SH1	支持全部数据源联络功能
AH1	支持全部受信器联络功能
T5	基本讲功能；只讲功能；MLA 时讲取消；不支持串行点名
L4	基本听功能；MTA 时听取消；无只听功能
RL1	远控/本地功能
DC1	设备清除功能
DT1	设备触发功能
C0	无控者功能
E1	开集电极驱动

5.1.2.3 GPIB 地址

本仪器的 GPIB 以单地址方式寻址，没有副地址，可使用 0-30 作为 GPIB 地址，出厂时默认地址为 1，地址值可自动被保存在非易失性存储器中，地址的设置如下说明。

按 **SYSTEM** 菜单键 → (**F3** 软键) → 方向键移光标到端口类型 → **GPIB** 软键
→ 方向键移光标到地址编号 → 数字键盘输入地址

5.1.2.4 GPIB 总线功能

本仪器可响应以下 GPIB 总线命令：

- 接口清除 (IFC)
- 清除设备 (SDC 或 DCL)

仪器接受到此命令后将清除输入输出缓冲器，GPIB 接口处于准备状态。

- 本地控制 (GTL)

此命令使仪器返回本地控制，面板上按键处于有效状态。

- 本地封锁 (LLO)

此命令使面板上的所有按键均不可操作。

执行“本地控制”命令后可解除本地封锁。

- 远程控制 (RMT)

5.2 串口指令集说明

指令格式简要说明：

1. 仪器指令集只描述仪器接受或发送的实际字符。

- 2.指令字符都是 ASCII 字符。
- 3.指令的数据“<???”都是 ASCII 字符串。系统默认格式为整数或浮点数，默认数据单位不在指令中出现。
- 4.指令结束必须有指令结束标记，默认结束标记为：
 - a) **NL**:回车符，整数 10 (0x0A)。一条指令结束的标识符，无此符仪器不解析指令。
 - b) **^END**:IEEE-488 总线的 EOI (结束) 信号。

多指令可以简化发送实例如下：

```
FUNC:SOUR:STEP_1:CAL_0_1500_0_0.01_0.005_0.01_0.005_0_10_0_
0_0_11_0_50_200_HELLO!_0_0 (NL^END)
```

CAL 字符之后以空格隔开的数字与字符分别表示:测试模式 (0:AC, 1:DC, 2:IR, 3:PA, 4:OSC); 测试电压 (50~6000;) 测试频率 (0:50Hz, 1:60Hz); 上限值; 下限值; 电弧限值; 上升时间; 测试时间; 下降时间; 爬升判断 (0:关闭, 1:打开); 爬升电弧; OSC 标称电容值 (11nF); 绝缘电阻量程 (0:自动, 1~6:300nA~10mA); 开路标准 (50%); 短路标准 (200%); PA MESSAGE (HELLO!); DC 等待时间; PA 时间。无论选择何种测试功能，所有参数都要固定写入。

注：上例中“_”为空格标记

5.2.1 SCPI 指令集

TH9110/9110A 的仪器子系统命令

- DISPlay ●FUNCTION
- SYSTEM ●MMEM ●FETC

5.2.2 DISPlay 子系统命令集

DISPlay 子系统命令主要用于设定仪器的显示页面。

DISP:PAGE

命令语法: DISP:PAGE <page name>

<page name>具体如下:

TEST	设定显示页面至:测量显示页面(TEST)
SETUP	设定显示页面至:测量设置页面(SETUP)
SYST	设定显示页面至:系统设置页面(SYST)
FILE	设定显示页面至:文件列表页面(FILE)
MAIN	设定显示页面至:待机主页面。

字符? 可以查询当前的页面。

--范例:

设定显示页面至:测量显示页面。

设置指令: DISP:PAGE TEST

查询指令: DISP:PAGE?

返回值: TEST

设定测量页面显示模式: 0, 步骤模式: 1, 列表模式

设置指令: DISP:MODE 0

查询指令: DISP:MODE?

返回值: 0

5.2.3 FUNCtion 子系统命令集

5.2.3.1 FUNCtion 子系统命令

FUNCtion 子系统命令主要用于设定仪器测试功能的测试参数，

FUNC:MODE 设置/查询测试模式

--格式:

设置格式: FUNC:MODE <sn>

查询格式: FUNC:MODE?

--数据<sn>:

数据类型: 整型

数据范围: 0/1 普通模式 (0), 击穿模式 (1)

数据精度: 1

--范例:

设置测试模式为: 击穿模式

设置指令: FUNC:MODE 1

查询指令: FUNC:MODE?

返回值: 1

5.2.3.2 PROG 功能命令集

FUNC:SOURce:STEP_<sn>:INS 在现有测试方案 (STEP) 内增加一个新的测试项目。

FUNC:SOURce:STEP_<sn>:DEL 在现有测试方案 (STEP) 内, 删除当前的测试项目。

FUNC:SOURce:STEP_<sn>:NEW 新建一个空的测试方案, 用来编写全新的测试方案。

5.2.3.3 AC Setup 功能命令集

FUNC:SOURce:STEP:AC:VOLT 设置/查询 ACW 的电压

--格式:

设置格式: FUNC:SOUR:STEP <sn>:AC:VOLT<电压值>

查询格式: FUNC:SOUR:STEP <sn>:AC:VOLT?

--数据<sn>:

数据类型: 整型

数据范围: 1~50

数据精度: 1

--数据<电压值>:

数据类型: 整型

数据范围: 50~5000

数据精度: 1

数据单位: V

--范例:

把 STEP 1 中 ACW 的电压设置为: 1000V

设置指令: FUNC:SOUR:STEP 1:AC:VOLT 1000

查询指令: FUNC:SOUR:STEP 1:AC:VOLT?

返回值: 1000

FUNC:SOURce:STEP:AC:UPPC 设置/查询 ACW 的上限电流

--格式:

设置格式: FUNC:SOUR:STEP <sn>:AC:UPPC <电流值>

查询格式: FUNC:SOUR:STEP <sn>:AC:UPPC?

--数据<电流值>:

数据类型: 浮点数

数据范围: 0.001~120.000mA (电压小于 4000V)

0.001~100.000mA (电压大于 4000V)

数据精度: 0.001mA

数据单位: mA

--范例:

把 STEP 1 中 ACW 的电流上限设置为: 1mA

设置指令: FUNC:SOUR:STEP 1:AC:UPPC 1

查询指令: FUNC:SOUR:STEP 1:AC:UPPC?

返回值: 1.000

FUNC:SOURce:STEP:AC:LOWC 设置/查询 ACW 的下限电流**--格式:**

设置格式: FUNC:SOUR:STEP <sn>:AC:LOWC<电流值>

查询格式: FUNC:SOUR:STEP <sn>:AC:LOWC?

--数据<电流值>:

数据类型: 浮点数

数据范围: 0~上限电流值 (0 表示关闭)

数据精度: 0.001mA

数据单位: mA

--范例:

把 STEP 1 中 ACW 的电流下限设置为: 1mA

设置指令: FUNC:SOUR:STEP 1:AC:LOWC 1

查询指令: FUNC:SOUR:STEP 1:AC:LOWC?

返回值: 1.000

FUNC:SOURce:STEP:AC:TTIM 设置/查询 ACW 的测试时间**--格式:**

设置格式: FUNC:SOUR:STEP <sn>:AC:TTIM<时间值>

查询格式: FUNC:SOUR:STEP <sn>:AC:TTIM?

--数据<时间值>:

数据类型: 浮点数

数据范围: 0, 0.3~999.0s (0 表示关闭)

数据精度: 0.1s

数据单位: s

--范例:

把 STEP 1 中 ACW 的测试时间设置为: 1s

设置指令: FUNC:SOUR:STEP 1:AC:TTIM 1

查询指令: FUNC:SOUR:STEP 1:AC:TTIM?

返回值: 1.0

FUNC:SOURce:STEP:AC:RTIM 设置/查询 ACW 的上升时间**--格式:**

设置格式: FUNC:SOUR:STEP <sn>:AC:RTIM<时间值>

查询格式: FUNC:SOUR:STEP <sn>:AC:RTIM?

--数据<时间值>:

数据类型: 浮点数

数据范围: 0~999.0s (0 表示关闭)

数据精度: 0.1s

数据单位: s

--范例:

把 STEP 1 中 ACW 的上升时间设置为: 1s

设置指令: FUNC:SOUR:STEP 1:AC:RTIM 1

查询指令: FUNC:SOUR:STEP 1:AC:RTIM?

返回值: 1.0

FUNC:SOURce:STEP:AC:FTIM 设置/查询 ACW 的下降时间

--格式:

设置格式: FUNC:SOUR:STEP <sn>:AC:FTIM<时间值>

查询格式: FUNC:SOUR:STEP <sn>:AC:FTIM?

--数据<时间值>:

数据类型: 浮点数

数据范围: 0~999.0s (0 表示关闭)

数据精度: 0.1s

数据单位: s

--范例:

把 STEP 1 中 ACW 的下降时间设置为: 1s

设置指令: FUNC:SOUR:STEP 1:AC:FTIM 1

查询指令: FUNC:SOUR:STEP 1:AC:FTIM?

返回值: 1.0

FUNC:SOURce:STEP:AC:ARC 设置/查询 ACW 的 ARC 电流上限

--格式:

设置格式: FUNC:SOUR:STEP <sn>:AC:ARC<电流值>

查询格式: FUNC:SOUR:STEP <sn>:AC:ARC?

--数据<电流值>:

数据类型: 浮点数

数据范围: 0, 1.0~20.0mA (0 表示关闭)

数据精度: 0.1mA

数据单位: mA

--范例:

把 STEP 1 中 ACW 的 ARC 电流上限设置为: 1mA

设置指令: FUNC:SOUR:STEP 1:AC:ARC 1

查询指令: FUNC:SOUR:STEP 1:AC:ARC?

返回值: 1.0

FUNC:SOURce:STEP:AC:FREQ 设置/查询 ACW 的测试频率

--格式:

设置格式: FUNC:SOUR:STEP <sn>:AC:FREQ<频率>

查询格式: FUNC:SOUR:STEP <sn>:AC:FREQ?

--数据<频率>:

数据类型: 字符

数据范围: 50/60

数据单位: Hz

--范例:

把 STEP 1 中 ACW 的测试频率设置为: 50Hz
 设置指令: FUNC:SOUR:STEP 1:AC:FREQ 50
 查询指令: FUNC:SOUR:STEP 1:AC:FREQ?
 返回值: 50

5.2.3.4 DC Setup 功能命令集

FUNC:SOURce:STEP:DC:VOLT 设置/查询 DCW 的电压

--格式:

设置格式: FUNC:SOUR:STEP <sn>:DC:VOLT<电压值>
 查询格式: FUNC:SOUR:STEP <sn>:DC:VOLT?

--数据<sn>:

数据类型: 整型
 数据范围: 1~50
 数据精度: 1

--数据<电压值>:

数据类型: 浮点数
 数据范围: 50~6000
 数据精度: 1
 数据单位: V

--范例:

把 STEP 1 中 DCW 的电压设置为: 1000V
 设置指令: FUNC:SOUR:STEP 1:DC:VOLT 1000
 查询指令: FUNC:SOUR:STEP 1:DC:VOLT?
 返回值: 1000

FUNC:SOURce:STEP:DC:UPPC 设置/查询 DCW 的上限电流

--格式:

设置格式: FUNC:SOUR:STEP <sn>:DC:UPPC <电流值>
 查询格式: FUNC:SOUR:STEP <sn>:DC:UPPC?

--数据<电流值>:

数据类型: 浮点数
 数据范围: 0.0001~25.000mA (电压大于等于 1500V)
 0.0001~20.000mA (电压小于 1500V)
 数据精度: 0.0001mA
 数据单位: mA

--范例:

把 STEP 1 中 DCW 的电流上限设置为: 1mA
 设置指令: FUNC:SOUR:STEP 1:DC:UPPC 1
 查询指令: FUNC:SOUR:STEP 1:DC:UPPC?
 返回值: 1.000

FUNC:SOURce:STEP:DC:LOWC 设置/查询 DCW 的下限电流

--格式:

设置格式: FUNC:SOUR:STEP <sn>:DC:LOWC<电流值>
 查询格式: FUNC:SOUR:STEP <sn>:DC:LOWC?

--数据<电流值>:

数据类型: 浮点数

数据范围： 0~上限电流值 (0 表示关闭)

数据精度： 0.0001mA

数据单位： mA

--范例:

把 STEP 1 中 DCW 的电流下限设置为: 1mA

设置指令: FUNC:SOUR:STEP 1:DC:LOWC 1

查询指令: FUNC:SOUR:STEP 1:DC:LOWC?

返回值: 1.000

FUNC:SOURce:STEP:DC:TTIM 设置/查询 DCW 的测试时间

--格式:

设置格式: FUNC:SOUR:STEP <sn>:DC:TTIM<时间值>

查询格式: FUNC:SOUR:STEP <sn>:DC:TTIM?

--数据<时间值>:

数据类型: 浮点数

数据范围: 0, 0.3~999.0s (0 表示关闭)

数据精度: 0.1s

数据单位: s

--范例:

把 STEP 1 中 DCW 的测试时间设置为: 1s

设置指令: FUNC:SOUR:STEP 1:DC:TTIM 1

查询指令: FUNC:SOUR:STEP 1:DC:TTIM?

返回值: 1.0

FUNC:SOURce:STEP:DC:RTIM 设置/查询 DCW 的上升时间

--格式:

设置格式: FUNC:SOUR:STEP <sn>:DC:RTIM<时间值>

查询格式: FUNC:SOUR:STEP <sn>:DC:RTIM?

--数据<时间值>:

数据类型: 浮点数

数据范围: 0~999.0s (0 表示关闭)

数据精度: 0.1s

数据单位: s

--范例:

把 STEP 1 中 DCW 的上升时间设置为: 1s

设置指令: FUNC:SOUR:STEP 1:DC:RTIM 1

查询指令: FUNC:SOUR:STEP 1:DC:RTIM?

返回值: 1.0

FUNC:SOURce:STEP:DC:FTIM 设置/查询 DCW 的下降时间

--格式:

设置格式: FUNC:SOUR:STEP <sn>:DC:FTIM<时间值>

查询格式: FUNC:SOUR:STEP <sn>:DC:FTIM?

--数据<时间值>:

数据类型: 浮点数

数据范围: 0~999.0s (0 表示关闭)

数据精度: 0.1s

数据单位: s

--范例:

把 STEP 1 中 DCW 的下降时间设置为: 1s

设置指令: FUNC:SOUR:STEP 1:DC:FTIM 1

查询指令: FUNC:SOUR:STEP 1:DC:FTIM?

返回值: 1.0

FUNC:SOURce:STEP:DC:WTIM 设置/查询 DCW 的等待时间

--格式:

设置格式: FUNC:SOUR:STEP <sn>:DC:WTIM<时间值>

查询格式: FUNC:SOUR:STEP <sn>:DC:WTIM?

--数据<时间值>:

数据类型: 浮点数

数据范围: 0~999.0s (0 表示关闭)

数据精度: 0.1s

数据单位: s

--范例:

把 STEP 1 中 DCW 的等待时间设置为: 1s

设置指令: FUNC:SOUR:STEP 1:DC:WTIM 1

查询指令: FUNC:SOUR:STEP 1:DC:WTIM?

返回值: 1.0

FUNC:SOURce:STEP:DC:ARC 设置/查询 DCW 的 ARC 电流上限

--格式:

设置格式: FUNC:SOUR:STEP <sn>:DC:ARC<电流值>

查询格式: FUNC:SOUR:STEP <sn>:DC:ARC?

--数据<电流值>:

数据类型: 浮点数

数据范围: 0, 1.0~10.0mA (0 表示关闭)

数据精度: 0.1mA

数据单位: mA

--范例:

把 STEP 1 中 DCW 的 ARC 电流上限设置为: 1mA

设置指令: FUNC:SOUR:STEP 1:DC:ARC 1

查询指令: FUNC:SOUR:STEP 1:DC:ARC?

返回值: 1.0

FUNC:SOURce:STEP:DC:RAMPARC 设置/查询 DCW 的爬升电弧

--格式:

设置格式:

FUNC:SOUR:STEP <sn>:DC:RAMPARC<电流值>

查询格式: FUNC:SOUR:STEP <sn>:DC:RAMPARC?

--数据<电流值>:

数据类型: 浮点数

数据范围: 0, 1.0~10.0mA (0 表示关闭)

数据精度: 0.1mA

数据单位: mA

--范例:

把 STEP 1 中 DCW 的爬升电弧设置为: 1mA

设置指令: FUNC:SOUR:STEP 1:DC:RAMPARC 1

查询指令: FUNC:SOUR:STEP 1:DC:RAMPARC?

返回值: 1.0

FUNC:SOURce:STEP:DC:RAMP 设置/查询 DCW 的升压状态

--格式:

设置格式:

FUNC:SOUR:STEP <sn>:DC:RAMP:<ON/OFF>or<1/0>

查询格式: FUNC:SOUR:STEP <sn>:DC:RAMP:?

--数据<电压>:

数据类型: 字符

数据范围: OFF(0), ON (1)

--范例:

把 STEP 1 中 DCW 的爬升判断设置为: ON

设置指令: FUNC:SOUR:STEP 1:DC:RAMP ON

查询指令: FUNC:SOUR:STEP 1:DC:RAMP?

返回值: 1

5.2.3.5 IR Setup 功能命令集

FUNC:SOURce:STEP:IR:VOLT 设置/查询 IR 的电压

--格式:

设置格式: FUNC:SOUR:STEP <sn>:IR:VOLT<电压值>

查询格式: FUNC:SOUR:STEP <sn>:IR:VOLT?

--数据<电压值>:

数据类型: 浮点数

数据范围: 50~5000

数据精度: 1

数据单位: V

--范例:

把 STEP 1 中 IR 的电压设置为: 1000V

设置指令: FUNC:SOUR:STEP 1:IR:VOLT 1000

查询指令: FUNC:SOUR:STEP 1:IR:VOLT?

返回值: 1000

FUNC:SOURce:STEP:IR:UPPR 设置/查询 IR 的电阻上限

--格式:

设置格式: FUNC:SOUR:STEP <sn>:IR:UPPR <电阻值>

查询格式: FUNC:SOUR:STEP <sn>:IR:UPPR?

--数据<电阻值>:

数据类型: 浮点数

数据范围: 0, 下限~50.0GΩ (0 表示关闭)

数据精度: 0.1MΩ

数据单位: MΩ

--范例:

把 STEP 1 中 IR 的电阻上限设置为: 1 MΩ

设置指令: FUNC:SOUR:STEP 1:IR:UPPR 1

查询指令: FUNC:SOUR:STEP 1:IR:UPPR?

返回值: 1

FUNC:SOURce:STEP:IR:LOWR 设置/查询 IR 的电阻下限

--格式:

设置格式: FUNC:SOUR:STEP <sn>:IR:LOWR<电阻值>

查询格式: FUNC:SOUR:STEP <sn>:IR:LOWR?

--数据<电阻值>:

数据类型: 浮点数

数据范围: 0.1MΩ~50.0GΩ

数据精度: 0.1MΩ

数据单位: MΩ

--范例:

把 STEP 1 中 IR 的电阻下限设置为: 1 MΩ

设置指令: FUNC:SOUR:STEP 1:IR:LOWR 1

查询指令: FUNC:SOUR:STEP 1:IR:LOWR?

返回值: 1

FUNC:SOURce:STEP:IR:TTIM 设置/查询 IR 的测试时间

--格式:

设置格式: FUNC:SOUR:STEP <sn>:IR:TTIM<时间值>

查询格式: FUNC:SOUR:STEP <sn>:IR:TTIM?

--数据<时间值>:

数据类型: 浮点数

数据范围: 0, 0.3~999.0s (0 表示关闭)

数据精度: 0.1s

数据单位: s

--范例:

把 STEP 1 中 IR 的测试时间设置为: 1s

设置指令: FUNC:SOUR:STEP 1:IR:TTIM 1

查询指令: FUNC:SOUR:STEP 1:IR:TTIM?

返回值: 1.0

FUNC:SOURce:STEP:IR:RTIM 设置/查询 IR 的上升时间

--格式:

设置格式: FUNC:SOUR:STEP <sn>:IR:RTIM<时间值>

查询格式: FUNC:SOUR:STEP <sn>:IR:RTIM?

--数据<时间值>:

数据类型: 浮点数

数据范围: 0~999.0s (0 表示关闭)

数据精度: 0.1s

数据单位: s

--范例:

把 STEP 1 中 IR 的上升时间设置为: 1s

设置指令: FUNC:SOUR:STEP 1:IR:RTIM 1

查询指令: FUNC:SOUR:STEP 1:IR:RTIM?

返回值: 1.0

FUNC:SOURce:STEP:IR:FTIM 设置/查询 IR 的下降时间

--格式:

设置格式: FUNC:SOUR:STEP <sn>:IR:FTIM<时间值>

查询格式: FUNC:SOUR:STEP <sn>:IR:FTIM?

--数据<时间值>:

数据类型: 浮点数

数据范围： 0~999.0s (0 表示关闭)

数据精度： 0.1s

数据单位： s

--范例:

把 STEP 1 中 IR 的下降时间设置为: 1s

设置指令: FUNC:SOUR:STEP 1:IR:FTIM 1

查询指令: FUNC:SOUR:STEP 1:IR:FTIM?

返回值: 1.0

FUNC:SOURce:STEP:IR:RANG 设置/查询 IR 的量程范围

--格式:

设置格式: FUNC:SOUR:STEP <sn>:IR:RANG<量程值>

查询格式: FUNC:SOUR:STEP <sn>:IR:RANG?

--数据<量程值>:

数据类型: 整数

数据范围: 0~6 (0 表示自动, 1 为 10mA, 2 为 3mA, 3 为 300uA, 4 为 30uA, 5 为 3uA, 6 为 300nA)

--范例:

把 STEP 1 中 IR 的量程设置为: 10mA

设置指令: FUNC:SOUR:STEP 1:IR:RANG 1

查询指令: FUNC:SOUR:STEP 1:IR:RANG?

返回值: 1

5.2.3.6 PA Setup 功能命令集

FUNC:SOURce:STEP:PA:MESSAge 设置/查询 PA 的提示信息

--格式:

设置格式: FUNC:SOUR:STEP <sn>:PA:MESSAge <提示信息>

查询格式: FUNC:SOUR:STEP <sn>:PA:MESSAge?

--数据<提示信息>:

数据类型: 字符

--范例:

把 STEP 1 中 PA 的提示信息设置为: HELLO!

设置指令: FUNC:SOUR:STEP 1:PA:MESSAge HELLO!

查询指令: FUNC:SOUR:STEP 1:PA:MESSAge?

返回值: HELLO!

FUNC:SOURce:STEP:PA:TIME 设置/查询 PA 状态的持续时间

--格式:

设置格式: FUNC:SOUR:STEP <sn>:PA:TIME<时间值>

查询格式: FUNC:SOUR:STEP <sn>:PA:TIME?

--数据<时间值>:

数据类型: 浮点数

数据范围: 0, 0.3~999.0s (0 表示持续)

数据精度: 0.1s

数据单位: s

--范例:

把 STEP 1 中 PA 状态的持续时间设置为: 1s

设置指令: FUNC:SOUR:STEP 1: PA:TIME 1

查询指令: FUNC:SOUR:STEP 1: PA:TIME?

返回值: 1.0

5.2.3.7 OSC Setup 功能命令集

FUNC:SOURce:STEP:OS:OPEN 设置/查询 OS 的 OPEN 比率

--格式:

设置格式: FUNC:SOUR:STEP <sn>:OS:OPEN<比率>

查询格式: FUNC:SOUR:STEP <sn>:OS:OPEN?

--数据<比率>:

数据类型: 整型

数据范围: 10~100

数据精度: 10

数据单位:

--范例:

把 STEP 1 中 OS 的 OPEN 比率设置为: 50%

设置指令: FUNC:SOUR:STEP 1:OS:OPEN 50

查询指令: FUNC:SOUR:STEP 1:OS:OPEN?

返回值: 50

FUNC:SOURce:STEP:OS:SHOT 设置/查询 OS 的 SHOT 比率

--格式:

设置格式: FUNC:SOUR:STEP <sn>:OS:SHOT<比率>

查询格式: FUNC:SOUR:STEP <sn>:OS:SHOT?

--数据<比率>:

数据类型: 整型

数据范围: 0, 100~500 (0 表示关闭)

数据精度: 10

数据单位:

--范例:

把 STEP 1 中 OS 的 SHOT 比率设置为: 100%

设置指令: FUNC:SOUR:STEP 1:OS:SHOT 100

查询指令: FUNC:SOUR:STEP 1:OS:SHOT?

返回值: 100

FUNC:SOURce:STEP:OS:GET 获取电容值

--格式:

设置格式: FUNC:SOUR:STEP <sn>:OS:GET

仪器将自动采样到电流经阻抗转换后的电容标准值。

FUNC:SOURce:STEP:OS:STAND 设置/查询 OS 的电容标准值

--格式:

设置格式: FUNC:SOUR:STEP <sn>:OS:STAND<电容标准值>

查询格式: FUNC:SOUR:STEP <sn>:OS:STAND?

--数据<电容标准值>:

数据类型: 浮点型

数据范围: 0.001~40.000

数据精度: 0.001

数据单位: nF

--范例:

把 STEP 1 中 OS 的电容标准值设置为: 10nF
 设置指令: FUNC:SOUR:STEP 1:OS:STAND 10
 查询指令: FUNC:SOUR:STEP 1:OS: STAND?
 返回值: 10.000

5.2.3.8 BREAKDOWN VOLT 功能命令集

FUNC:BREAKdown:STEPMODE 设置/查询电压击穿测试的步进模式

--格式:

设置格式: FUNC:BREAK:STEPMODE<步进模式>

查询格式: FUNC:BREAK:STEPMODE?

--数据<步进模式>:

数据类型: 整数

数据范围: 0 ~ 1 (0: 普通步进; 1: 电压步进)

--范例:

把电压击穿测试的步进模式设置为: 1 (电压步进)

设置指令: FUNC:BREAK:STEPMODE 1

查询指令: FUNC:BREAK:STEPMODE?

返回值: 1

FUNC:BREAKdown:STEP 设置/查询电压击穿测试的测试步骤数

--格式:

设置格式: FUNC:BREAK:STEP<步骤数>

查询格式: FUNC:BREAK:STEP?

--数据<步骤数>:

数据类型: 整数

数据范围: 2~999

数据精度: 1

--范例:

把电压击穿测试的测试步骤数设置为: 55

设置指令: FUNC:BREAK:STEP 55

查询指令: FUNC:BREAK:STEP?

返回值: 55

FUNC:BREAKdown:STEPVOLT 设置/查询电压击穿测试的步进电压

--格式:

设置格式: FUNC:BREAK:STEPVOLT<步进电压>

查询格式: FUNC:BREAK:STEPVOLT?

--数据<步进电压>:

数据类型: 浮点数

数据范围: 5~500

数据精度: 1

数据单位: V

--范例:

把电压击穿测试的步进电压设置为: 50V

设置指令: FUNC:BREAK:STEPVOLT 50

查询指令: FUNC:BREAK:STEPVOLT?

返回值: 50

FUNC: BREAKdown: MODE 设置/查询电压击穿测试的测试模式

--格式:

设置格式: FUNC: BREAK: MODE<测试模式>

查询格式: FUNC: BREAK: MODE?

--数据<测试模式>:

数据类型: 整数

数据范围: 0 ~ 1 (0: AC; 1: DC)

--范例:

把电压击穿测试的测试模式设置为: 1 (DC)

设置指令: FUNC: BREAK: MODE 1

查询指令: FUNC: BREAK: MODE?

返回值: 1

FUNC: BREAKdown: VOLTStart 设置/查询电压击穿测试的起始电压

--格式:

设置格式: FUNC: BREAK: VOLTS<电压值>

查询格式: FUNC: BREAK: VOLTS?

--数据<电压值>:

数据类型: 浮点数

数据范围: 50~5000

数据精度: 1

数据单位: V

--范例:

把电压击穿测试的起始电压设置为: 1000V

设置指令: FUNC: BREAK: VOLTS 1000

查询指令: FUNC: BREAK: VOLTS?

返回值: 1000

FUNC: BREAKdown: VOLTEnd 设置/查询电压击穿测试的终止电压

--格式:

设置格式: FUNC: BREAK: VOLTE<电压值>

查询格式: FUNC: BREAK: VOLTE?

--数据<电压值>:

数据类型: 浮点数

数据范围: 50~5000

数据精度: 1

数据单位: V

--范例:

把电压击穿测试的终止电压设置为: 5000V

设置指令: FUNC: BREAK: VOLTE 5000

查询指令: FUNC: BREAK: VOLTE?

返回值: 5000

FUNC: BREAKdown: UPPC 设置/查询电压击穿测试的上限电流

--格式:

设置格式: FUNC:BREAK:UPPC <电流值>

查询格式: FUNC:BREAK:UPPC?

--数据<电流值>:

数据类型: 浮点数

数据范围: 0.0001~25mA(DC); 0.001~100mA(AC)

数据精度: 0.0001mA(DC); 0.001mA(AC)

数据单位: mA

--范例:

把电压击穿测试的电流上限设置为: 10mA

设置指令: FUNC:BREAK:UPPC 10

查询指令: FUNC:BREAK:UPPC?

返回值: 10.000

FUNC: BREAKdown:LOWC 设置/查询电压击穿测试的下限电流

--格式:

设置格式: FUNC:BREAK:LOWC<电流值>

查询格式: FUNC:BREAK:LOWC?

--数据<电流值>:

数据类型: 浮点数

数据范围: 0~上限电流值 (0表示关闭)

数据精度: 0.0001mA(DC); 0.001mA(AC)

数据单位: mA

--范例:

把电压击穿测试的电流下限设置为: 1mA

设置指令: FUNC:BREAK:LOWC 1

查询指令: FUNC:BREAK:LOWC?

返回值: 1.000

FUNC: BREAKdown:TTIM 设置/查询电压击穿测试的测试时间

--格式:

设置格式: FUNC:BREAK:TTIM<时间值>

查询格式: FUNC:BREAK:TTIM?

--数据<时间值>:

数据类型: 浮点数

数据范围: 0, 0.3~999.0s (0表示关闭)

数据精度: 0.1s

数据单位: s

--范例:

把电压击穿测试的测试时间设置为: 1s

设置指令: FUNC:BREAK:TTIM 1

查询指令: FUNC:BREAK:TTIM?

返回值: 1.0

FUNC: BREAKdown:RTIM 设置/查询电压击穿测试的上升时间

--格式:

设置格式: FUNC:BREAK:RTIM<时间值>

查询格式: FUNC:BREAK:RTIM?

--数据<时间值>:

数据类型: 浮点数

数据范围: 0~999.0s (0表示关闭)

数据精度: 0.1s

数据单位: s

--范例:

把电压击穿测试的上升时间设置为: 1s

设置指令: FUNC:BREAK:RTIM 1

查询指令: FUNC:BREAK:RTIM?

返回值: 1.0

FUNC: BREAKdown:WTIM 设置/查询电压击穿测试的等待时间

--格式:

设置格式: FUNC:BREAK:WTIM<时间值>

查询格式: FUNC:BREAK:WTIM?

--数据<时间值>:

数据类型: 浮点数

数据范围: 0~999.0s (0表示关闭)

数据精度: 0.1s

数据单位: s

--范例:

把电压击穿测试的等待时间设置为: 1s

设置指令: FUNC:BREAK:WTIM 1

查询指令: FUNC:BREAK:WTIM?

返回值: 1.0

FUNC:BREAK:ARC 设置/查询电压击穿测试的 ARC 电流上限

--格式:

设置格式: FUNC:BREAK:ARC<电流值>

查询格式: FUNC:BREAK:ARC?

--数据<电流值>:

数据类型: 浮点数

数据范围: 0, 1.0~10.0mA(DC), 1.0 ~ 20mA(AC) (0表示关闭)

数据精度: 0.1mA

数据单位: mA

--范例:

把电压击穿测试的 ARC 电流上限设置为: 5mA

设置指令: FUNC:BREAK:ARC 5

查询指令: FUNC:BREAK:ARC?

返回值: 5.0

FUNC:BREAKdown:CONTinue 设置/查询电压击穿持续测试开关

--格式:

设置格式: FUNC:BREAK:CONT<开关>

查询格式: FUNC:BREAK:CONT?

--数据<开关>:
 数据类型: 整数
 数据范围: 0, 1 (0: OFF; 1: ON)
 --范例:
 把电压击穿持续测试开关设置为: 1(ON)
 设置指令: FUNC:BREAK:CONT 1
 查询指令: FUNC:BREAK:CONT?
 返回值: 1

FUNC:BREAKdown:SAVE 保存电压击穿测试设置内容

--范例:
 保存电压击穿测试设置内容
 设置指令: FUNC:BREAK:SAVE

5.2.4 SYSTem 子系统命令集

5.2.4.1 MEA Setup 功能命令集

SYSTem:MEA:TRGMODE 设置/查询测试的触发方式

--格式:
 设置格式: SYSTem:MEA:TRGMODE<方式>
 查询格式: SYSTem:MEA:TRGMODE ?
 --数据<方式>:
 数据类型: 字符
 数据范围: 0~2 (0:手动, 1:外部, 2:总线)
 --范例:
 把触发方式设置为: 手动
 设置指令: SYSTem:MEA:TRGMODE 0
 查询指令: SYSTem:MEA:TRGMODE ?
 返回值: 0

SYSTem:MEA:TRGDLY 设置/查询测试的触发延时

--格式:
 设置格式: SYSTem:MEA:TRGDLY<时间值>
 查询格式: SYSTem:MEA:TRGDLY ?
 --数据<时间值>:
 数据类型: 浮点数
 数据范围: 0.0~99.9s
 数据精度: 0.1s
 数据单位: s
 --范例:
 把触发延时设置为: 1.0s
 设置指令: SYSTem:MEA:TRGDLY 1.0
 查询指令: SYSTem:MEA:TRGDLY ?

返回值： 1.0

SYSTem:MEA:MEAMODE 设置/查询测试的模式

--格式:

设置格式: SYSTem:MEA:MEAMODE<方式>

查询格式: SYSTem:MEA:MEAMODE ?

--数据<方式>:

数据类型: 字符

数据范围: 0~2 (0:普通, 1:重复, 2:循环)

--范例:

把测试模式设置为: 普通

设置指令: SYSTem:MEA:MEAMODE 0

查询指令: SYSTem:MEA:MEAMODE ?

返回值: 0

SYSTem:MEA:RPTCNT 设置/查询测试的重复次数

--格式:

设置格式: SYSTem:MEA:RPTCNT<次数>

查询格式: SYSTem:MEA:RPTCNT ?

--数据<次数>:

数据类型: 整数

数据范围: 0~999

数据精度: 1

--范例:

把重复次数设置为: 2

设置指令: SYSTem:MEA:RPTCNT 2

查询指令: SYSTem:MEA:RPTCNT ?

返回值: 2

SYSTem:MEA:RPTINT 设置/查询测试的测试间隔

--格式:

设置格式: SYSTem:MEA:RPTINT <时间值>

查询格式: SYSTem:MEA:RPTINT ?

--数据<时间值>:

数据类型: 浮点数

数据范围: 0.0~99.9s

数据精度: 0.1s

数据单位: s

--范例:

把测试间隔设置为: 1.0s

设置指令: SYSTem:MEA:RPTINT 1.0

查询指令: SYSTem:MEA:RPTINT ?

返回值: 1.0

SYSTem:MEA:AFTERFAIL 设置/查询测试失败之后的状态

--格式:

设置格式: SYSTem:MEA:AFTERFAIL<状态>

查询格式: SYSTem:MEA:AFTERFAIL ?

--数据<方式>:

数据类型: 字符

数据范围: 0~2 (0:继续, 1:重新, 2:停止)

--范例:

把测试失败后的状态设置为: 继续

设置指令: SYSTem:MEA:AFTERFAIL 0

查询指令: SYSTem:MEA:AFTERFAIL ?

返回值: 0

SYSTem:MEA:PASSHOLD 设置/查询测试合格的蜂鸣响应时间**--格式:**

设置格式: SYSTem:MEA:PASSHOLD <时间值>

查询格式: SYSTem:MEA:PASSHOLD ?

--数据<时间值>:

数据类型: 浮点数

数据范围: 0.2~99.9s

数据精度: 0.1s

数据单位: s

--范例:

把测试合格的蜂鸣器响应时间设置为: 1.0s

设置指令: SYSTem:MEA:PASSHOLD 1.0

查询指令: SYSTem:MEA:PASSHOLD ?

返回值: 1.0

SYSTem:MEA:STEPHOLD 设置/查询测试 STEP 的间隔时间**--格式:**

设置格式: SYSTem:MEA:STEPHOLD <时间值>

查询格式: SYSTem:MEA:STEPHOLD ?

--数据<时间值>:

数据类型: 浮点数

数据范围: 0.1~99.9s, KEY

数据精度: 0.1s

数据单位: s

--范例:

把测试 STEP 的间隔时间设置为: 1.0s

设置指令: SYSTem:MEA:STEPHOLD 1.0

查询指令: SYSTem:MEA:STEPHOLD ?

返回值: 1.0

SYSTem:MEA:HARDAGC 设置/查询硬件补偿的状态**--格式:**

设置格式: SYSTem:MEA:HARDAGC <ON/OFF>or<1/0>

查询格式: SYSTem:MEA:HARDAGC?

--数据<ON/OFF>:

数据类型: 字符

数据范围: OFF(0), ON (1)

--范例:

把硬件补偿设置为: ON

设置指令: **SYSTem:MEA:HARDAGC ON**

查询指令: **SYSTem:MEA:HARDAGC?**

返回值: **ON**

SYSTem:MEA:SOFTAGC 设置/查询软件补偿的状态

--格式:

设置格式: **SYSTem:MEA:SOFTAGC <ON/OFF>or<1/0>**

查询格式: **SYSTem:MEA:SOFTAGC?**

--数据<ON/OFF>:

数据类型: 字符

数据范围: **OFF(0), ON (1)**

--范例:

把软件补偿设置为: **ON**

设置指令: **SYSTem:MEA:SOFTAGC ON**

查询指令: **SYSTem:MEA:SOFTAGC?**

返回值: **ON**

SYSTem:MEA:AUTORANGE 设置/查询自动量程的状态

--格式:

设置格式: **SYSTem:MEA:AUTORANGE <ON/OFF>or<1/0>**

查询格式: **SYSTem:MEA:AUTORANGE?**

--数据<ON/OFF>:

数据类型: 字符

数据范围: **OFF(0), ON (1)**

--范例:

把自动量程设置为: **ON**

设置指令: **SYSTem:MEA:AUTORANGE 1**

查询指令: **SYSTem:MEA:AUTORANGE?**

返回值: **1**

SYSTem:MEA:GFI 设置/查询触电保护的状态

--格式:

设置格式:

SYSTem:MEA:GFI <ON/OFF/FLOAT>or<1/0/2>

查询格式: **SYSTem:MEA:GFI?**

--数据<ON/OFF/FLOAT>:

数据类型: 字符

数据范围: **OFF(0), ON (1), FLOAT (2)**

--范例:

把触电保护设置为: **1**

设置指令: **SYSTem:MEA:GFI 1**

查询指令: **SYSTem:MEA:GFI?**

返回值: **1**

5.2.4.2 ENV Setup 功能命令集

SYSTem:ENV:KEYVOL 设置/查询按键声音的状态

--格式:

设置格式: SYSTem:ENV:KEYVOL <ON/OFF>or<1/0>

查询格式: SYSTem:ENV:KEYVOL?

--数据<ON/OFF>:

数据类型: 字符

数据范围: OFF(0), ON (1)

--范例:

把按键声音状态设置为: ON

设置指令: SYSTem:ENV:KEYVOL 1

查询指令: SYSTem:ENV:KEYVOL?

返回值: 1

SYSTem:ENV:BEEPVOL 设置/查询蜂鸣器声音的状态

--格式:

设置格式: SYSTem:ENV:BEEPVOL <音量值>

查询格式: SYSTem:ENV:BEEPVOL?

--数据<音量值>:

数据类型: 字符

数据范围: 0~3 (0:OFF1:LOW, 2:MED, 3:HIGH)

--范例:

把蜂鸣器声音状态设置为: HIGH

设置指令: SYSTem:ENV:BEEPVOL 3

查询指令: SYSTem:ENV:BEEPVOL?

返回值: 3

SYSTem:ENV:PASSVOL 设置/查询合格声音的状态

--格式:

设置格式: SYSTem:ENV:PASSVOL <ON/OFF>or<1/0>

查询格式: SYSTem:ENV:PASSVOL?

--数据<ON/OFF>:

数据类型: 字符

数据范围: OFF(0), ON (1)

--范例:

把合格声音状态设置为: ON

设置指令: SYSTem:ENV:PASSVOL 1

查询指令: SYSTem:ENV:PASSVOL?

返回值: 1

SYSTem:ENV:FAILVOL 设置/查询不合格声音的状态

--格式:

设置格式: SYSTem:ENV:FAILVOL <ON/OFF>or<1/0>

查询格式: SYSTem:ENV:FAILVOL?

--数据<ON/OFF>:

数据类型: 字符

数据范围: OFF(0), ON (1)

--范例:

把不合格声音状态设置为: ON

设置指令: SYSTem:ENV:FAILVOL 1

查询指令: SYSTem:ENV:FAILVOL?

返回值: 1

SYSTEM:ENV:LANGUage 设置/查询语言的状态

--格式:

设置格式: SYSTEM:ENV:LANGUage <1/0>

查询格式: SYSTEM:ENV:LANGUage?

--数据<1/0>:

数据类型: 字符

数据范围: 0(中文), 1(英文)

--范例:

把语言状态设置为: 中文

设置指令: SYSTEM:ENV:LANGUage 0

查询指令: SYSTEM:ENV:LANGUage?

返回值: 0

SYSTEM:ENV:KEYLOCK 设置/查询按键锁定的设置状态

--格式:

设置格式: SYSTEM:ENV:KEYLOCK <状态值>

查询格式: SYSTEM:ENV:KEYLOCK?

--数据<状态值>:

数据类型: 字符

数据范围: 0/1(0:手动, 1:总线)

--范例:

把按键锁定状态设置为: 手动

设置指令: SYSTEM:ENV:KEYLOCK 0

查询指令: SYSTEM:ENV:KEYLOCK?

返回值: 0

SYSTEM:ENV:KEYLOCK:UNLOCK 解除按键锁定状态

--范例:

解除总线解锁设置条件下的按键锁定状态

设置指令: SYSTEM:ENV:KEYLOCK:UNLOCK

SYSTEM:ENV:BRlght 设置/查询显示背光亮度的状态

--格式:

设置格式: SYSTEM:ENV:BRlght <亮度值>

查询格式: SYSTEM:ENV:BRlght?

--数据<亮度值>:

数据类型: 整数

数据范围: 1~10

--范例:

把显示背光亮度设置为: 5

设置指令: SYSTEM:ENV:BRlght 5

查询指令: SYSTEM:ENV:BRlght?

返回值: 5

SYSTEM:ENV:DATE 设置/查询系统日期

--格式:

设置格式: SYSTem:ENV:DATE <年 月 日>

查询格式: SYSTem:ENV:DATE?

--数据<年 月 日>:

数据类型: 字符

数据范围: 2017 1 1~9999 12 31

--范例:

设置系统日期为: 2017 年 11 月 17 日

设置指令: SYSTem:ENV:DATE 2017 11 17

查询指令: SYSTem:ENV:DATE?

返回值: 2017,11,17

SYSTem:ENV:TIME 设置/查询系统时间

--格式:

设置格式: SYSTem:ENV:TIME <时 分 秒>

查询格式: SYSTem:ENV:TIME?

--数据<时 分 秒>:

数据类型: 字符

数据范围: 0 0 0 ~ 23 59 59

--范例:

设置系统时间为: 16 点 23 分 23 秒

设置指令: SYSTem:ENV:TIME 16 23 23

查询指令: SYSTem:ENV:TIME?

返回值: 16,23,23

5.2.5 MMEM 子系统命令集

MMEM:SAVE 将当前设置保存到内部存储为<文件名>的文件

--格式:

设置格式: MMEM:SAVE <文件名>

--数据<文件名>:

数据类型: 字符

返回值: OK

--范例:

设置保存文件名为: TH9110TEST

设置指令: MMEM:SAVE TH9110TEST

MMEM:LOAD 将文件名指定的内部文件加载到当前

--格式:

设置格式: MMEM:LOAD <文件名>

--数据<文件名>:

数据类型: 字符

--范例:

设置加载文件名为: TH9110TEST

设置指令: MMEM:LOAD TH9110TEST

返回值: 加载成功返回 OK, 加载失败返回 ERROR

MMEM:DEL 将文件名指定的内部文件删除

--格式:
 设置格式: **MMEM:DEL** <文件名>
 --数据<文件名>:
 数据类型: 字符
 --范例:
 设置删除文件名为: TH9110TEST
 设置指令: **MMEM:DEL TH9110TEST**
 返回值: 删除成功返回 **OK**, 删除失败返回 **ERROR**

MMEM:COPY 将文件名指定的内部文件复制到外部存储

--格式:
 设置格式: **MMEM:COPY** <文件名>
 --数据<文件名>:
 数据类型: 字符
 --范例:
 设置删除文件名为: TH9110TEST
 设置指令: **MMEM:COPY TH9110TEST**
 返回值: 复制成功返回 **OK**, 复制失败返回 **ERROR**

5.2.6 USB 子系统命令集

USB:SAVE 将当前设置保存到外部存储文件名

--格式:
 设置格式: **USB:SAVE** <文件名>
 --数据<文件名>:
 数据类型: 字符
 返回值: **OK**
 --范例:
 设置保存文件名为: TH9110TEST
 设置指令: **USB:SAVE TH9110TEST**

USB:LOAD 将文件名指定的外部文件加载到当前

--格式:
 设置格式: **USB:LOAD** <文件名>
 --数据<文件名>:
 数据类型: 字符
 --范例:
 设置加载文件名为: TH9110TEST
 设置指令: **USB:LOAD TH9110TEST**
 返回值: 加载成功返回 **OK**, 加载失败返回 **ERROR**

USB:DEL 将文件名指定的外部文件删除

--格式:
 设置格式: **USB:DEL** <文件名>

--数据<文件名>:
数据类型: 字符
--范例:
设置删除文件名为: TH9110TEST
设置指令: USB:DEL TH9110TEST
返回值: 删除成功返回 OK, 删除失败返回 ERROR

USB:COPY 将文件名指定的外部文件复制到内部存储

--格式:
设置格式: USB:COPY <文件名>
--数据<文件名>:
数据类型: 字符
--范例:
设置删除文件名为: TH9110TEST
设置指令: USB:COPY TH9110TEST
返回值: 复制成功返回 OK, 复制失败返回 ERROR

5.2.7 FETCh 子系统命令集

FETCh 子系统命令集用于获取仪器的测量结果, 在启动测试后发出直到测试结束或被其他指令打断。

FETCh:AUTO 设置/查询自动返回测量结果的状态

--格式:
设置格式: FETCh:AUTO <ON/OFF>or<1/0>
查询格式: FETCh:AUTO?
--数据<ON/OFF>:
数据类型: 字符
数据范围: OFF(0), ON (1)
--范例:
把自动返回测量结果设置为: ON
设置指令: FETCh:AUTO ON
查询指令: FETCh:AUTO?
返回值: ON

FETCh? 输出仪器测量的结果。

命令语法: FETCh? 仪器收到此命令后, 仪器会自动发出所有步骤的测试结果, 直到测试结束。

返回格式: 测试步骤:测试模式,实际测试电压 (kV),实际测量电流 (A),测试结论;

例如: STEP 1:AC,1.000,1.000e-3,PASS; STEP 2:DC,1.500,0.100e-3,PASS;

测试步骤: 1,测试模式: AC, 实际测试电压 1kV, 实际测试电流 1mA, 测试结论:PASS;

测试步骤: 2,测试模式: DC, 实际测试电压 1.5kV, 实际测试电流 0.1mA, 测试结论:PASS;

说明: 仪器默认将每次测量结果自动返回(每步测试结果)。

5.2.8 其他控制命令集

***IDN?** 查询仪器型号, 版本信息

查询返回: <manufacturer>,<model>,<firmware><NL^END>

这里:

<manufacturer> 给出制造商名称(即 Tonghui)

<model> 给出机器型号(如 TH9110/TH9110A)

<firmware> 给出软件版本号(如 Ver1.05)

例如: *IDN?

返回: Tonghui,TH9110, Ver1.05

FUNC:START 启动测试

***STOP** 停止测试

第6章 技术指标

型号		TH9110	TH9110A
耐压测试			
输出电压	AC	电压范围	0.05-5.0kV
		电压波形	50/60Hz $\pm 0.1\%$ 正弦波
		输出功率	500VA (5.0kV 100mA)
	DC	电压范围	0.05-6.0kV
输出功率		150VA (6.0kV 25mA)	
负载变动率		$\pm (1\% \text{设定值} + 0.2\% \text{满刻度})$ (额定功率)	
电压分辨率		2V	
电压精度		$\pm (1\% \text{设定值} + 0.1\% \text{满刻度})$	
电流测试范围	AC	电流范围	0.001mA-120mA (电压 $\leq 4\text{kV}$) 0.001mA-100mA (电压 $> 4\text{kV}$)
		电流分辨率	0.001mA
		电流精度	$\pm (1\% \text{读值} + 0.5\% \text{满刻度})$
	DC	电流范围	0.0001mA-25mA (电压 $\geq 1.5\text{kV}$) 0.0001mA-20mA (电压 $< 1.5\text{kV}$)
		电流分辨率	0.1uA
		电流精度	$\pm (1\% \text{读值} + 0.5\% \text{满刻度})$
最大短路电流		200mA (仅交流测试)	
快速放电功能		测试结束后自动放电 (DCW)	
绝缘电阻测试			
输出电压		DC:0.05-5.0kV	
电压分辨率		2V	
电压精度		$\pm (1\% \text{读值} + 0.1\% \text{满刻度})$	
电阻测试范围		0.1M Ω – 50.0G Ω	
电阻测试精度		电压 $\geq 1\text{kV}$	1M Ω –1G Ω $\pm(3\% \text{读数}+0.1\% \text{满刻度})$
			1G Ω –10G Ω $\pm(7\% \text{读数}+2\% \text{满刻度})$
			10G Ω –50G Ω $\pm(10\% \text{读数}+1\% \text{满刻度})$
		电压 500V-1kV	0.1M Ω –1G Ω $\pm(3\% \text{读数}+0.1\% \text{满刻度})$
			1G Ω –10G Ω $\pm(7\% \text{读数}+2\% \text{满刻度})$
			10G Ω –50G Ω $\pm(10\% \text{读数}+1\% \text{满刻度})$
电压 $< 500\text{V}$	0.1M Ω –1G Ω $\pm(5\% \text{读数}+2\% \text{满刻度})$		
快速放电功能		测试结束后自动放电	
电弧侦测			
程序设定	AC	1.0mA-20.0mA	
	DC	1.0mA-10.0mA	
OSC 开短路侦测			
采样标准电容范围		0.001~40nF	
开路判断范围		10%~100%	
短路判断范围		100%~500%	
时间设定			

第 6 章技术指标

测试时间	0.3~999s, 0 表示持续测试		
上升时间	0.1~999s, 0 表示关闭		
下降时间	0.1~999s, 0 表示关闭		
等待时间	0.1~999s, 0 表示关闭 (仅直流耐压)		
安全防护功能			
高压浮动输出	测试模式	ACW、DCW、IR	-----
	漏电流	<3.5mA ac/dc	-----
触电保护	0.5mA ± 0.25mA 可选择:打开或关闭		
启动保护 Interlock	引脚接低, 才允许高压输出		
面板操作保护	键锁、密码		
报警指示	合格:短音, 绿灯; 不合格:长音, 红灯		
存储与接口			
内部存储器	可存储 100 个文件, 每个文件可编辑 50 个步骤		
标配接口	RS232、USB DEVICE、USB HOST、LAN、HANDLER		
选配接口	GPIB		
环境温度与湿度			
参数比对温度	18°C~28°C, 湿度: 30%~70%RH		
正常工作温度	0°C~45°C, 湿度: 20%~90%RH		
储藏环境温度	-10°C~55°C, 湿度:< 80%RH		
一般指标			
电源	100V~240VAC, 47Hz~63Hz		
功率	空载:< 100W 额定功率:1000W		
体积	430mm (W) x 132mm (H) x 500mm (D)		
重量	21kg		

第7章 保修

保修期:使用单位从本公司购买仪器者,自公司发运日期计算,自经营部门购买者,自经营部门发运日期计算,保修期二年。保修应出具该仪器保修卡。保修期内,由于使用者操作不当而损坏仪器者,维修费用由用户承担。仪器由本公司负责终生维修。

本仪器维修需专业技术人员进行维修;维修时请不要擅自更换仪器内部各器件;对仪器维修后,需重新计量校准,以免影响测试精度。由于用户盲目维修,更换仪器部件造成仪器损坏不属保修范围,用户应承担维修费用。

仪器应防晒、防湿,应在 1.2 所述的环境中正确使用仪器。

长期不使用仪器,应将仪器用出厂时包装箱包装封存。

第8章 附录

8.1 错误消息

8.2 开机默认值

8.3 手册更改说明

版本历史:

本说明书将不断完善以利于使用。

由于说明书中可能存在的错误或遗漏，仪器功能的改进和完善，技术的更新及软件的升级，说明书将做相应的调整和修订。

请关注您使用的软件版本及说明书版本。

2017 年 10 月.....	第一版
2017 年 11 月.....	第二版
2018 年 01 月.....	第三版
2018 年 05 月.....	第四版
2018 年 07 月.....	第五版
2019 年 03 月.....	第六版

⚠️声明:本公司可能对该产品的性能、功能、软件、结构、外观、附件、包装以及说明书等进行完善和提高,恕不另行通知!如造成疑惑,请与本公司联系。